

**MEMORIU DE PREZENTARE**  
**pentru proiectul:**

---

**AMPLASARE LINIE BRIGHETARE**  
**PENTRU DEȘEURI BIOVEGETALE**



**BENEFICIAR:**  
**SC SORGSIR SRL**  
**Sat Liești, comuna Liești, Str. Fabricii de zahăr nr.**  
**10, județul Galați**

**MEMORIU DE PREZENTARE** pentru proiectul:  
**„AMPLASARE LINIE BRIGHETARE PENTRU DEȘEURI BIOVEGETALE”**  
**TITULAR: SC SORGSIR SRL**

---

**Denumirea lucrării: MEMORIU DE PREZENTARE întocmit conform**

**Ordinului nr. 135/2010**

**Proiect: AMPLASARE LINIE BRIGHETARE PENTRU DEȘEURI  
BIOVEGETALE**

**Beneficiar: SC SORGSIR SRL**

**Elaborator: SC DIVORI PREST SRL  
SC DIVORI MEDIU EXPERT SRL**

**Certificat de  
atestare:**

**Colectiv de elaborare:**

**Ionela GURGUIATU**

**Adrian Simulescu**

**Responsabil lucrare:**

**Ionela Gurguiatu**

**Director General,**

**Volodea FECHETE**

---

**DECEMBRIE 2018**

*Cuprins*



**MEMORIU DE PREZENTARE** pentru proiectul:  
**„AMPLASARE LINIE BRIGHETARE PENTRU DEȘEURI BIOVEGETALE”**  
**TITULAR: SC SORGSIR SRL**

---

Cuprins .....	
I.DENUMIREA PROIECTULUI .....	
II.TITULARUL PROIECTULUI .....	
III.DESCRIEREA PROIECTULUI.....	
III.1.UN REZUMAT AL PROIECTULUI .....	
III.2.JUSTIFICAREA NECESITĂȚII PROIECTULUI .....	
III.3.PLANȘE REPREZENTÂND LIMITELE AMPLASAMENTULUI PROIECTULUI, INCLUSIV ORICE SUPRAFAȚĂ DE TEREN SOLICITATĂ PENTRU A FI FOLOSITĂ TEMPORAR (PLANURI DE SITUAȚIE ȘI AMPLASAMENTE) .....	
III.4.FORMELE FIZICE ALE PROIECTULUI (PLANURI, CLĂDIRI, ALTE STRUCTURI, MATERIALE DE CONSTRUCȚIE ETC.).....	
III.5.ELEMENTELE SPECIFICE CARACTERISTICE PROIECTULUI PROPUȘ .....	
III.6.LOCALIZAREA PROIECTULUI .....	
III.7.CARACTERISTICILE IMPACTULUI POTENȚIAL ÎN MĂSURA ÎN CARE ACESTE INFORMAȚII SUNT DISPONIBILE .....	
IV.SURSE DE POLUANȚI ȘI INSTALAȚII PENTRU REȚINEREA, EVACUAREA ȘI DISPERSIA POLUANȚILOR ÎN MEDIU .....	
IV.1.PROTECȚIA CALITĂȚII APELOR .....	
IV.2.PROTECȚIA AERULUI.....	
IV.3.PROTECȚIA ÎMPOTRIVA ZGOMOTULUI ȘI VIBRAȚIILOR .....	
IV.4.PROTECȚIA ÎMPOTRIVA RADIAȚIILOR .....	
IV.5.PROTECȚIA SOLULUI ȘI A SUBSOLULUI .....	
IV.6.PROTECȚIA ECOSISTEMELOR TERESTRE ȘI ACVATICE .....	
IV.7.PROTECȚIA AȘEZĂRIILOR UMANE ȘI A ALTOR OBIECTIVE DE INTERES PUBLIC .....	
IV.8.GOSPODĂRIREA DEȘEURILOR GENERATE PE AMPLASAMENT .....	
IV.9.GOSPODĂRIREA SUBSTANȚELOR ȘI PREPARATELOR CHIMICE PERICULOASE.....	
V.PREVEDERI PENTRU MONITORIZAREA MEDIULUI .....	
V.1.DOTĂRI ȘI MĂSURI PREVĂZUTE PENTRU CONTROLUL EMISIILOR DE POLUANȚI ÎN MEDIU .....	
VI.JUSTIFICAREA ÎNCADRĂRII PROIECTULUI, DUPĂ CAZ, ÎN PREVEDERILE ALTOR ACTE NORMATIVE NAȚIONALE CARE TRANSPUN LEGISLAȚIA COMUNITARĂ (IPPC, SEVESO, COV, LPC, DIRECTIVA-CADRU APĂ, DIRECTIVA-CADU AER, DIRECTIVA-CADRU A DEȘEURILOR ETC) .....	
VII.LUCRĂRI NECESARE ORGANIZĂRII DE ȘANTIER .....	
VII.1.DESCRIEREA LUCRĂRIILOR NECESARE ORGANIZĂRII DE ȘANTIER.....	
VII.2.LOCALIZAREA ORGANIZĂRII DE ȘANTIER.....	



**MEMORIU DE PREZENTARE** pentru proiectul:  
**„AMPLASARE LINIE BRIGHETARE PENTRU DEȘEURI BIOVEGETALE”**  
**TITULAR: SC SORGSIR SRL**

---

VII.3.DESCRIEREA IMPACTULUI ASUPRA MEDIULUI A LUCRĂRILOR ORGANIZĂRII DE ȘANTIER .....	4
VII.4.SURSE DE POLUANȚI ȘI INSTALAȚII PENTRU REȚINEREA, EVACUAREA ȘI DISPERSIA POLUANȚILOR ÎN MEDIU ÎN TIMPUL ORGANIZĂRII DE ȘANTIER.....	4
VII.5.DOTĂRI ȘI MĂSURI PREVĂZUTE PENTRU CONTROLUL EMISIILOR DE POLUANȚI ÎN MEDIU .....	4
VIII.LUCRĂRI DE REFACERE A AMPLASAMENTULUI LA FINALIZAREA INVESTIȚIEI, ÎN CAZ DE ACCIDENTE ȘI/SAU LA ÎNCETAREA ACTIVITĂȚII, ÎN MĂSURA ÎN CARE ACESTE INFORMAȚII SUNT DISPONIBILE .....	5
VIII.1. LUCRĂRILE PROPUSE PENTRU REFACEREA AMPLASAMENTULUI LA FINALIZAREA INVESTIȚIEI, ÎN CAZ DE ACCIDENTE ȘI/SAU LA ÎNCETAREA ACTIVITĂȚII.....	5
VIII.2. ASPECTE REFERITOARE LA PREVENIREA ȘI MODUL DE RĂSPUNS PENTRU CAZURI DE POLUĂRI ACCIDENTALE.....	5
VIII.3. ASPECTE REFERITOARE LA ÎNCHIDEREA/ DEZAFECTAREA/DEMOLAREA INSTALAȚIEI.....	5
VIII.4. MODALITĂȚI DE REFACERE A STĂRII INIȚIALE/REABILITARE ÎN VEDEREA UTILIZĂRII ULTERIOARE A TERENULUI .....	5
IX.ANEXE – PIESE DESENATE.....	5



**MEMORIU DE PREZENTARE pentru proiectul:  
„AMPLASARE LINIE BRIGHETARE PENTRU DEȘEURI  
BIOVEGETALE”  
TITULAR: SC SORGSIR SRL**

---

## I. DENUMIREA PROIECTULUI

Conform Certificatului de urbanism nr. 242 din 13.11.2018, emis de către Primăria Comunei Liești, județul Galați, denumirea proiectului este:

## „AMPLASARE LINIE BRIGHETARE PENTRU DEȘEURI BIOVEGETALE”

## II. TITULARUL PROIECTULUI

- Numele:** SC SORGSIR SRL
- Adresa poștală (sediul):** sat Liești, comuna Liești, str. Fabricii de Zahăr nr. 10, județul Galați
- Adresă proiect:** sat Liești, comuna Liești, str. Fabricii de Zahăr nr. 10, județul Galați
- Numărul de telefon, de fax și adresa de e-mail, adresa paginii de internet:**  
tel./fax: - ; [secretariat@sorgsir.ro](mailto:secretariat@sorgsir.ro);
- Numele persoanei de contact:** Ionela GURGUIATU – tel.: 0733948036;  
– e-mail: [ionela.gurguiatu@divori.ro](mailto:ionela.gurguiatu@divori.ro);
- Director general:** dna Ioana CIOCEA;
- Responsabil pentru protecția mediului:** SC DIVORI PREST SRL Focșani  
tel. 0337 103 508, fax. 0237 230 271, e-mail: [office@divori.ro](mailto:office@divori.ro)

## III. DESCRIEREA PROIECTULUI

### III.1. UN REZUMAT AL PROIECTULUI

SORGSIR SRL dorește implementarea proiectului „AMPLASARE LINIE BRIGHETARE PENTRU DEȘEURI BIOVEGETALE” pe amplasamentul situat în localitatea Liești, comuna Liești, strada Fabricii de zahăr nr. 10, județul Galați.

SORGSIR SRL a luat decizia modificării obiectului de activitate pe amplasamentul analizat, respectiv dorește să desfășoare activitatea de fabricare a brichetelor din biomasă –



**MEMORIU DE PREZENTARE pentru proiectul:  
„AMPLASARE LINIE BRICHETARE PENTRU DEȘEURI  
BIOVEGETALE”  
TITULAR: SC SORGSIR SRL**

---

cod CAEN 1629 (Fabricarea altor produse din lemn; fabricarea articolelor din plută, paie și din alte materiale vegetale împletite).

Pentru realizarea acestui obiectiv compania propune efectuarea următoarelor lucrări:

✓ amenajare spațiu depozitare biomasă în hala de fabricație dotată cu platformă betonată. Amenajarea va consta în amplasarea unor panouri metalice mobile pentru realizarea unor compartimentări variabile funcție de necesarul la un moment dat. Panourile metalice sunt de dimensiuni 2 x 3 m dotate cu picioare de susținere având rolul de despărțitoare între diferite tipuri de biomasă. Poziția acestora se va schimba după nevoie, putându-se realiza spații de geometrie variabilă.

✓ amplasarea unei linii tehnologice de brichetare deșeuri din biomasă în hala de fabricație.

Se estimează următoarele capacități de producție:

Capacitatea de prelucrare materie primă – 24 t/zi biomasă;

Capacitatea de producție – 24 t/zi brichete.

**Valoarea totală a investiției: 120000 euro.**

**Perioada de implementare este de două zile de la începerea lucrărilor de montare a instalației.**

### **III.2. JUSTIFICAREA NECESITĂȚII PROIECTULUI**

Implementarea proiectului privind fabricarea și comercializarea brichetelor din deșeuri vegetale s-a impus ca o necesitate pentru a satisface o nevoie socială și colectivă, și anume oferirea de combustibili solizi pentru încălzirea locuințelor la un preț mai mic față de alte surse de încălzire, dar și de a reduce poluarea aerului și defrișările masive din ultimii ani.

Societatea noastră are în vedere valorificarea acestor deșeuri vegetale și promovarea acestei biomase ca o sursă neconvențională de energie a cărei puteri calorice ridicate, o face comparabilă cu alte surse de combustibili precum gaze naturale, cărbune, ulei etc



**MEMORIU DE PREZENTARE pentru proiectul:  
„AMPLASARE LINIE BRIGHETARE PENTRU DEȘEURI  
BIOVEGETALE”  
TITULAR: SC SORGSIR SRL**

---

**III.3. PLANȘE REPREZENTÂND LIMITELE AMPLASAMENTULUI  
PROIECTULUI, INCLUSIV ORICE SUPRAFAȚĂ DE TEREN  
SOLICITATĂ PENTRU A FI FOLOSITĂ TEMPORAR  
(PLANURI DE SITUAȚIE ȘI AMPLASAMENTE)**

Se anexează plan de situație și plan de încadrare în zonă.

Localizarea proiectului analizat este evidențiată mai jos:



**MEMORIU DE PREZENTARE pentru proiectul:  
„AMPLASARE LINIE BRIGHETARE PENTRU DEȘEURI BIOVEGETALE”  
TITULAR: SC SORGSIR SRL**



**Figura nr. 1 Localizarea proiectului analizat**





**MEMORIU DE PREZENTARE pentru proiectul:**  
**„AMPLASARE LINIE BRICHETARE PENTRU DEȘEURI BIOVEGETALE”**  
**TITULAR: SC SORGSIR SRL**

---

**III.4. FORMELE FIZICE ALE PROIECTULUI (PLANURI, CLĂDIRI, ALTE STRUCTURI, MATERIALE DE CONSTRUCȚIE ETC.)**

Lucrările propuse a fi executate sunt lucrări de amplasare utilaje pentru brichetare deșeuri din biomasă și montarea legăturilor tehnologice. Nu se vor realiza lucrări de construire care să impună obținerea unei autorizații de construire.

Procesul tehnologic presupune: alimentarea tocătorului cu baloți și coji de semințe, desfacerea baloților și tocarea lor la 8-12 cm, tocarea paielor în moara cu ciocanele la 3-7mm, uscarea lor în uscător până la 10-12% umiditate, omogenizarea materiei prime în buncăr, presarea lor în presa sub formă de brichete, răcirea lor pe linia de răcire, tăierea lor cu un dispozitiv special și ambalarea.

- **Organizarea de șantier**

Organizarea de șantier pentru proiectul analizat va îndeplini următoarele funcțiuni pe perioada desfășurării lucrărilor:

- zonă de depozitare a echipamentelor și materialelor, până la utilizarea lor;
- zonă de depozitare temporară a deșeurilor rezultate în etapa de montare a echipamentelor.



**MEMORIU DE PREZENTARE pentru proiectul:  
„AMPLASARE LINIE BRICHETARE PENTRU DEȘEURI BIOVEGETALE”  
TITULAR: SC SORGSIR SRL**

**III.5. ELEMENTELE SPECIFICE CARACTERISTICE  
PROIECTULUI PROPUȘ**

 **PROFILUL ȘI CAPACITĂȚILE DE  
PRODUȚIE**

SORGSIR SRL dorește să desfășoare activitatea de fabricare a brichetelor din biomasă – cod CAEN 1629 (Fabricarea altor produse din lemn; fabricarea articolelor din plută, paie și din alte materiale vegetale împletite).

Pentru realizarea acestui obiectiv compania propune efectuarea următoarelor lucrări:

✓ amenajare spațiu depozitare biomasă în hala de fabricație dotată cu platformă betonată. Amenajarea va consta în amplasarea unor panouri metalice mobile pentru realizarea unor compartimentări variabile funcție de necesarul la un moment dat. Panourile metalice sunt de dimensiuni 2 x 3 m dotate cu picioare de susținere având rolul de despărțitoare între diferite tipuri de biomasă. Poziția acestora se va schimba după nevoie, putându-se realiza spații de geometrie variabilă.

✓ amplasarea unei linii tehnologice de brichetare deșeuri din biomasă în hala de fabricație.

**Se estimează următoarele capacități de producție:**

**Capacitatea de prelucrare materie primă – 24 t/zi biomasă**

**Capacitatea de producție – 24 t/zi brichete**

 **DESCRIEREA INSTALAȚIEI ȘI A FLUXURILOR  
TEHNOLOGICE EXISTENTE PE AMPLASAMENT (DUPĂ CAZ)**

Pe amplasamentul analizat se regăsește fabrica de zahăr Liești - proprietatea Sorgsir SRL.

În prezent nu se mai desfășoară activitatea de fabricarea a zahărului, iar echipamentele aflate pe amplasament sunt în conservare. APM Galați a stabilit obligațiile de mediu ce revin SORGSIR SRL la încetarea activității, compania asigurând în prezent îndeplinirea obligațiilor de mediu și a măsurilor impuse.

Fabrica de zahăr Liești, aparținând SC SORGSIR SRL a deținut autorizația integrată de mediu nr. 19/16.07.2007 revizuită în data de 27.07.2009, valabilă până la data de 30.10.2017.



**MEMORIU DE PREZENTARE pentru proiectul:**  
**„AMPLASARE LINIE BRICHETARE PENTRU DEȘEURI BIOVEGETALE”**  
**TITULAR: SC SORGSIR SRL**

Pe amplasament, pe lângă instalația de fabricare a zahărului, se regăsesc și următoarele instalații anexe:

- a) Centrala termică cu o capacitate de combustie < 50 MW;
- b) Stația de var;
- c) Stație de epurare ape uzate;
- d) Punct de descărcare zahăr brut;
- e) Depozit zahăr brut și magazie zahăr cristal;
- f) Depozit steril cu o capacitate < 10 tone/zi.

Hala în care se propune amplasarea liniei de brichetare pentru deșeuri biovegetale face parte din lotul de teren cu nr. cadastral 100143 cu suprafață totală măsurată de 120850 mp, conform extras de carte funciară nr. 14571/25.10.2016.

Fabrica de zahăr SORGSIR ocupă o suprafață totală de 210845 mp de teren, compusă din următoarele suprafețe:

*Tabel 1 Tabelul cu suprafețele de teren amplasament strada Fabricii de zahăr nr. 10,  
detaliat pe loturi cadastrale*

<b>Nr. crt.</b>	<b>Nr. cadastral</b>	<b>Suprafață (mp)</b>	<b>Observații</b>
1	100143	120850	Imobilul 1
2	104720	68684	Imobilul 1
3	104721	1027	Imobilul 1
4	104722	238	Imobilul 1
5	104723	256	Imobilul 1
6	104724	224	Imobilul 1
7	104725	400	Imobilul 1
8	104726	473	Imobilul 1
9	104727	369	Imobilul 1
10	104728	360	Imobilul 1
11	104729	380	Imobilul 1
12	104730	324	Imobilul 1
<b>Total</b>		<b>193585</b>	



**MEMORIU DE PREZENTARE pentru proiectul:  
„AMPLASARE LINIE BRICHETARE PENTRU DEȘEURI BIOVEGETALE”  
TITULAR: SC SORGSIR SRL**

---

În actul de proprietate se mai regăsesc trei imobile care deservește fabrica, dar care au adrese poștale diferite:

**Tabel 2 Tabel alte imobile deținute de titular pe alte amplasamente**

<b>Nr. crt.</b>	<b>Nr. cadastral</b>	<b>Suprafață (mp)</b>	<b>Observații</b>
13	104719	430	Bloc locuințe (Imobilul 2)
14	102068	5958	Depozit Gară (Imobilul 3)
15	100295	10872	Depozit Hanu Conachi (Imobilul 4)
<b>Total</b>		<b>17260</b>	

Suprafața totală a amplasamentului necesar pentru amplasarea liniei de brichetare pentru deșeuri vegetale (conform Certificatului de Urbanism nr. 242 din 13.11.2018) este de 500 mp, și face parte din hala de fabricație a zahărului, cu suprafață construită la sol de 3273 mp.


Accesul auto și pietonal la amplasamentul halei se va face din str. Fabricii de zahăr nr. 10.

Pentru circulația auto în incintă, sunt prevăzute drumuri de acces, platforme auto și 10 locuri de parcare pentru autoturisme.



**MEMORIU DE PREZENTARE pentru proiectul:  
„AMPLASARE LINIE BRICHETARE PENTRU DEȘEURI BIOVEGETALE”  
TITULAR: SC SORGSIR SRL**

---

 **DESCRIEREA PROCESELOR DE  
PRODUȚIE ALE PROIECTULUI PROPUȘ, ÎN FUNCȚIE DE  
SPECIFICUL INVESTIȚIEI, PRODUSE ȘI SUBPRODUSE  
OBTINUTE, MĂRIMEA, CAPACITATEA**

SORGSIR SRL dorește să desfășoare activitatea de fabricare a brichetelor din biomasă – cod CAEN 1629 (Fabricarea altor produse din lemn; fabricarea articolelor din plută, paie și din alte materiale vegetale împletite).

Pentru realizarea acestui obiectiv compania propune efectuarea următoarelor lucrări:

- amenajare spațiu depozitare biomasă în hala de fabricație dotată cu platformă betonată. Amenajarea va consta în amplasarea unor panouri metalice mobile pentru realizarea unor compartimentări variabile funcție de necesarul la un moment dat. Panourile metalice sunt de dimensiuni 2 x 3 m dotate cu picioare de susținere având rolul de despărțitoare între diferite tipuri de biomasă. Poziția acestora se va schimba după nevoie, putându-se realiza spații de geometrie variabilă.
- amplasarea unei linii tehnologice de brichetare deșeuri din biomasă în hala de fabricație.

**Se estimează următoarele capacități de producție:**

**Capacitatea de prelucrare materie primă – 24 t/zi biomasă**

- 24 to/zi x 300 zile/an = 7200 to/an materie primă utilizată

**Capacitatea de producție – 24 t/zi brichete**

- 24 to/zi x 300 zile/an = 7200 to/an produse finite rezultate (brichete)

Procesul tehnologic presupune: alimentarea tocătorului cu baloți de paie, tocarea materiei prime, uscarea acesteia în uscător până la 10-12% umiditate, omogenizarea materiei prime în buncăr, presarea lor în presa sub formă de brichete, răcirea lor pe linia de răcire, tăierea lor cu un dispozitiv special și ambalarea.

Cojile de floarea soarelui și rumegușul se vor introduce direct la uscare.

**Etapa I: Introducerea materiei prime în fluxul tehnologic**



**MEMORIU DE PREZENTARE pentru proiectul:  
„AMPLASARE LINIE BRIGHETARE PENTRU DEȘEURI BIOVEGETALE”  
TITULAR: SC SORGSIR SRL**

---

a. *Aspirarea cojilor din floarea soarelui/rumegușului prin intermediul unui tub flexibil*

- Diametrul de 100mm
- Ventilator 5,5kW
- Tub flexibil aspirare Ø100mm, lungime 5/10metri

b. *Tocarea materiei prime - Tocator model CGS-1*

- ❖ zdrobirea baloților din paie, atât cilindrici și dreptunghiulari;
- ❖ mărunțirea materiei prime prin intermediul unei mori cu ciocanele model: H-119/7SN, mărunțește materia primă la 3-10 mm.

Fracția finală este complet pregătită pentru linia de brichetare.

**Descrierea Complexului de tocare baloți paie CGS-1 care include și Moara cu ciocanele model H-119/7SN:**

- Productivitatea 900-1500 kg/ora
- Diametrul la baloți din paie max. 1,8 metri
- Baloți din paie cilindrici, dreptunghiulari
- Umiditatea materiei prime max 25%
- Număr de ciocanele 66-68 buc
- Dimensiunea materiei prime tocate la ieșire 3 mm - 10 mm, în dependență de sită
- Motor Principal tocător 22 kW
- Banda alimentare 3 kW
- Motor Principal moara 45 kW
- Tensiune de alimentare - 400 V/50 Hz;
- Puterea totală instalată - 70 kW
- Lungimea 6000mm
- Lățimea 2060mm
- Înălțimea 2055mm
- Greutatea 2500kg

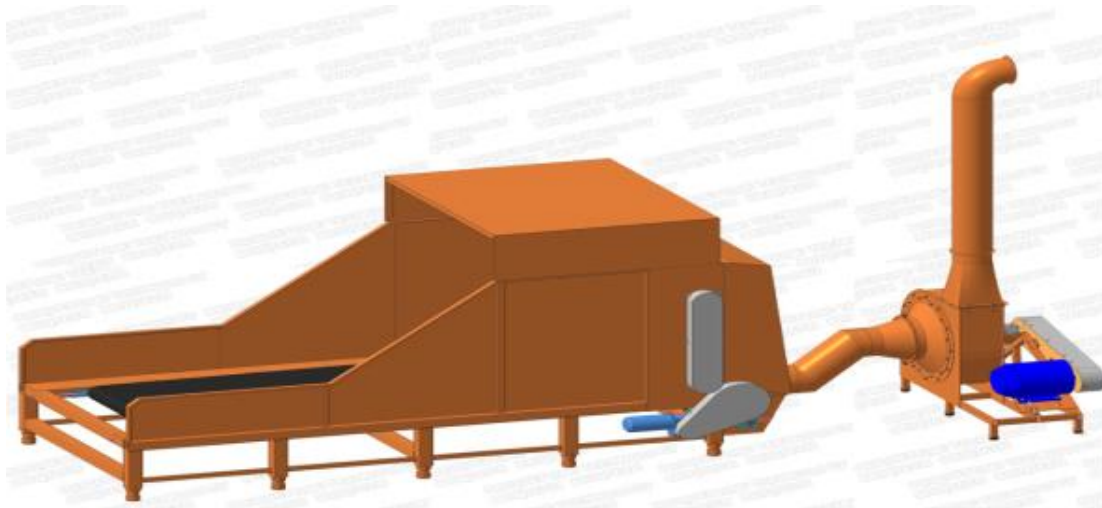


**MEMORIU DE PREZENTARE pentru proiectul:  
„AMPLASARE LINIE BRIGHETARE PENTRU DEȘEURI BIOVEGETALE”  
TITULAR: SC SORGSIR SRL**

---

**Complexul de tocare baloti CGS-1 este format din:**

- Tocător baloți paie CGS-1 + Moara cu ciocanele model: H-119/7SN
- Dulap cu sertar prindere pietre
- Panou de control electric, cu cablu trifazat de 10 metri



**Etapa II: Uscarea materiei prime**

Materia primă intră în buncărul dozator al uscătorului aerodinamic DAD-0.6-1.2, urmând un proces de uscare. Materia prima umedă este uscată timp de câteva secunde, apoi, materia primă uscată se evacuează prin ciclon, iar aerul de evacuare este ventilat cu ajutorul unui filtru cu mâneci (27 de mâneci, randament: 10000mc/ora).

**Descriere Uscător Aerodinamic DAD-0.6-1.2:**

- Productivitate: 600 - 1500 kg/ora în dependenta de materia prima resturi vegetale
- Umiditatea materiei prime la intrare: până la 35%
- Umiditatea materiei prime la ieșire: 10-12-14%
- Dimensiunea materiei dozate spre uscare: 3-10 mm
- Puterea totală instalată: 25 kw,
- Motor principal: 3X5,5 kw,



**MEMORIU DE PREZENTARE pentru proiectul:  
„AMPLASARE LINIE BRIGHETARE PENTRU DEȘEURI BIOVEGETALE”  
TITULAR: SC SORGSIR SRL**

---

- Motor de dozare 3 kW,
- Motor 2,2 kW,
- Lungime: 6500-9500-11000 mm adaptabil in funcție de hala,
- Lățime: 2700 mm,
- Înălțime: 4500-6200 mm,
- Greutatea: 4500kg
- Panou de control electric, cu cablu trifazat de 10 metri

▪ **Accesorii :**

- Sistem umidificare
- Buncăr omogenizare materie umeda Volum 3 mc
- Separator magnetic ieșire din buncăr
- Sertar pietre ieșire din buncăr
- Sistem citire umiditate la intrare uscător și ieșire uscător
- Senzor supraîncărcare buncăr nivel Maxim
- Recuperator căldură
- Tubulatura ciclon, pentru aspirator coji floarea soarelui/rumeguș
- Filtru cu mâneci 27saci -10000mc/ora
- Greutatea: 3500kg

**Principiul de lucru al uscătorului:**

**1. Generator de căldură (Soba):**

Generatorul de căldură (soba) este o construcție sudată cu un cuptor cu o cameră de ardere izolată. Pereții sunt dubli pentru a crește siguranța de incendiu.

Combustibilul folosit pentru generarea căldurii este lemnul sau rebuturile de brichete produse, pulberile rezulte in procesul de tăiere a brichetelor

**2. Buncăr dozator uscător:**





**MEMORIU DE PREZENTARE pentru proiectul:  
„AMPLASARE LINIE BRIGHETARE PENTRU DEȘEURI BIOVEGETALE”  
TITULAR: SC SORGSIR SRL**

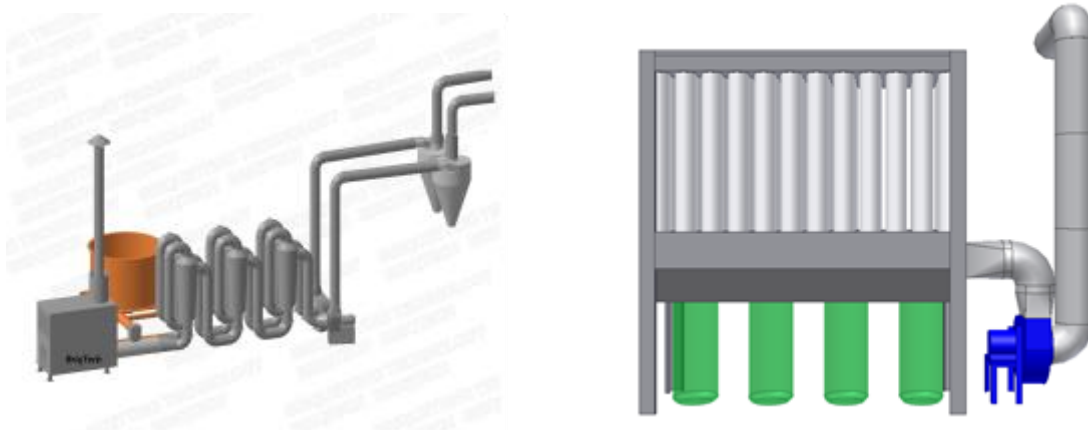
---

Este o construcție sudată - Buncăr pentru materie primă dotat cu agitatoare acționate cu motor electric.

**3. Țevi și cicloane:** cicloanele, țevile din tablă sudată sunt conectate printr-un inel de prindere.

În procesul de uscare, aerul rece, se încălzește cu ajutorul generatorului de căldură (Soba) și se amestecă cu materia prima umeda. Rumegușul umed sau resturile vegetale - Paie, sunt uscate timp de câteva secunde, apoi, materia prima uscată, prin ciclon, cade în buncărul de omogenizare a materiei prime uscate, iar aerul de evacuare este ventilat prin filtrul cu mâneci.

**4. Filtrul cu mâneci** are rolul de a filtra aerul și microparticulele de praf din cicloane, transportând astfel, cu ajutorul celor 27 mâneci, pulberile sedimentabile în 4 saci de colectare, dacă este cazul.



### **Etapa III: Omogenizarea materiei prime**

Din cicloul uscătorului aerodinamic DAD-0.6-1.2, materia primă cade în buncărul de omogenizare (siloz). Acesta este prevăzut cu un **șnec acționat cu motor electric** care se rotește în permanență și **agitatoare pentru omogenizare** care nu permit blocarea materiei prime. Buncărul de omogenizare (siloz) permite ca presa de brichetat BT-070-800Max să lucreze la o capacitate constantă.

#### **Descrierea Buncăr omogenizare (Siloz):**

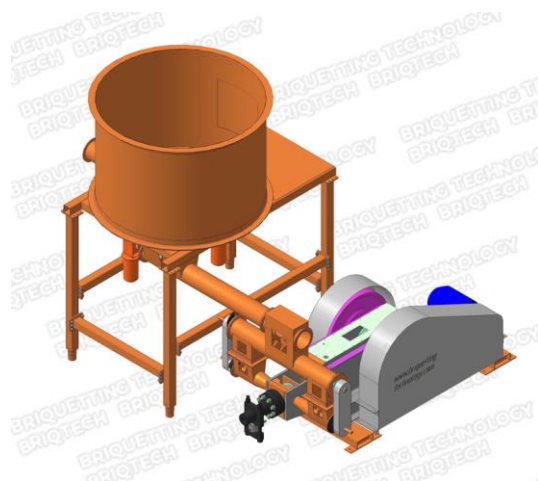
- Capacitate volum 5 mc
- Motor de dozare 3kW
- Putere reductor 2400Nm



**MEMORIU DE PREZENTARE pentru proiectul:  
„AMPLASARE LINIE BRICHETARE PENTRU DEȘEURI BIOVEGETALE”  
TITULAR: SC SORGSIR SRL**

---

**Etapa IV: Presarea materiei prime**



Materia primă (coji floarea soarelui și paie/resturi vegetale/rumeguș) ajunsă în presa de brichetat BT-070-800Max, este comprimată sub forma de brichete cu diametrul de 70-75mm.

Presiunea exercitată este suficientă pentru a coace materia prima într-o masă solidă, fără adaos de lianți și adezivi. Procesul de coacere este continuu, la o temperatură de 80 - 120 °C (în funcție de conținutul de umiditate a materiei prime)

**Descrierea Presa de Brichetat mecanica BT-070-800Max:**

Presa de brichetat mecanica cu piston acționată cu volanta, compusa din:

- Presă de brichetat, linie răcire brichete 15 metri
- Panou de control electric, cu cablu trifazat de 10 metri
- Forma cilindrica brichete: Ø 70-75mm,
- Lungime 100-300mm;
- Productivitate 550-700 kg/ora,
- Greutate 4750 kg;
- Motor principal 45kW,



**MEMORIU DE PREZENTARE pentru proiectul:**  
**„AMPLASARE LINIE BRICHETARE PENTRU DEȘEURI BIOVEGETALE”**  
**TITULAR: SC SORGSIR SRL**

---

- Puterea instalata 51kW
- Umiditatea materiei prime pana la 10-12-14-16% in functie de materia prima,
- Materie prima: coji floarea soarelui, rumegus, paie.
- Densitate brichete minim 1100kg/m<sup>3</sup>
- Lovituri piston 220 pe minut Diametru brichete: 70-75mm.

**Accesorii :**

- Șnec alimentare cu materie prima
- Set de rezerva consumabile (bucșa conica, bucșa intrare materie prima, piston) – 1buc
- Sistem racire ulei prin radiator si ventilator cu termostat si încălzire ulei prin 4 tenuri X 1,5kW
- Sistem de răcire capului de formare a brichetelor care va menține temperatura constanta
- Sistem aspirare praf de sub prese de brichetat si care va menține temperatura constanta la piston. Praful rezultat (pulbere fin de materie primă) se va reintroduce în fluxul tehnologic înainte de buncărul de omogenizare materie primă sau se va folosi drept combustibil la uscătorul aerodinamic.
- Sistem hidraulic strângere cap formare brichete

**- TĂIETOR BRICHETE AUTOMATIZAT LUNGIME “BriqTech” MODEL: TBAL -1**

- Tăiere automatizată de brichete după lungime
- Lungimea de taiere 20, 25, 30, 35 cm
- Tăieri: pana la 10 pe minut
- Calculare taiere brichete – tura



**MEMORIU DE PREZENTARE pentru proiectul:**  
**„AMPLASARE LINIE BRIGHETARE PENTRU DEȘEURI BIOVEGETALE”**  
**TITULAR: SC SORGSIR SRL**

---

- Consum 2kW, Dimensiuni: 1200 x 700 x 700
- Exhaustor praf 3kW. Praful rezultat (pulbere fină de materie primă) se va reintroduce în fluxul tehnologic înainte de buncărul de omogenizare materie primă sau se va folosi drept combustibil la uscătorul aerodinamic.
- Sistem hidraulic strângere cap formare brichete
- Greutate 500kg

**Etapa V: Ambalarea produsului finit**

Brichetele se vor ambala în pachete de câte 10-20 kg, infoliate cu folie termocontractibilă prin intermediul unui cuptor de baxare, cu capacitatea de 1500kg/oră sau în saci de polipropilenă cu capacitatea de 20 kg.

Pachetele, sacii se vor așeza pe paleți și se vor înfolia - la mașina de înfoliat.



**MEMORIU DE PREZENTARE pentru proiectul:**  
**„AMPLASARE LINIE BRIGHETARE PENTRU DEȘEURI BIOVEGETALE”**  
**TITULAR: SC SORGSIR SRL**

---

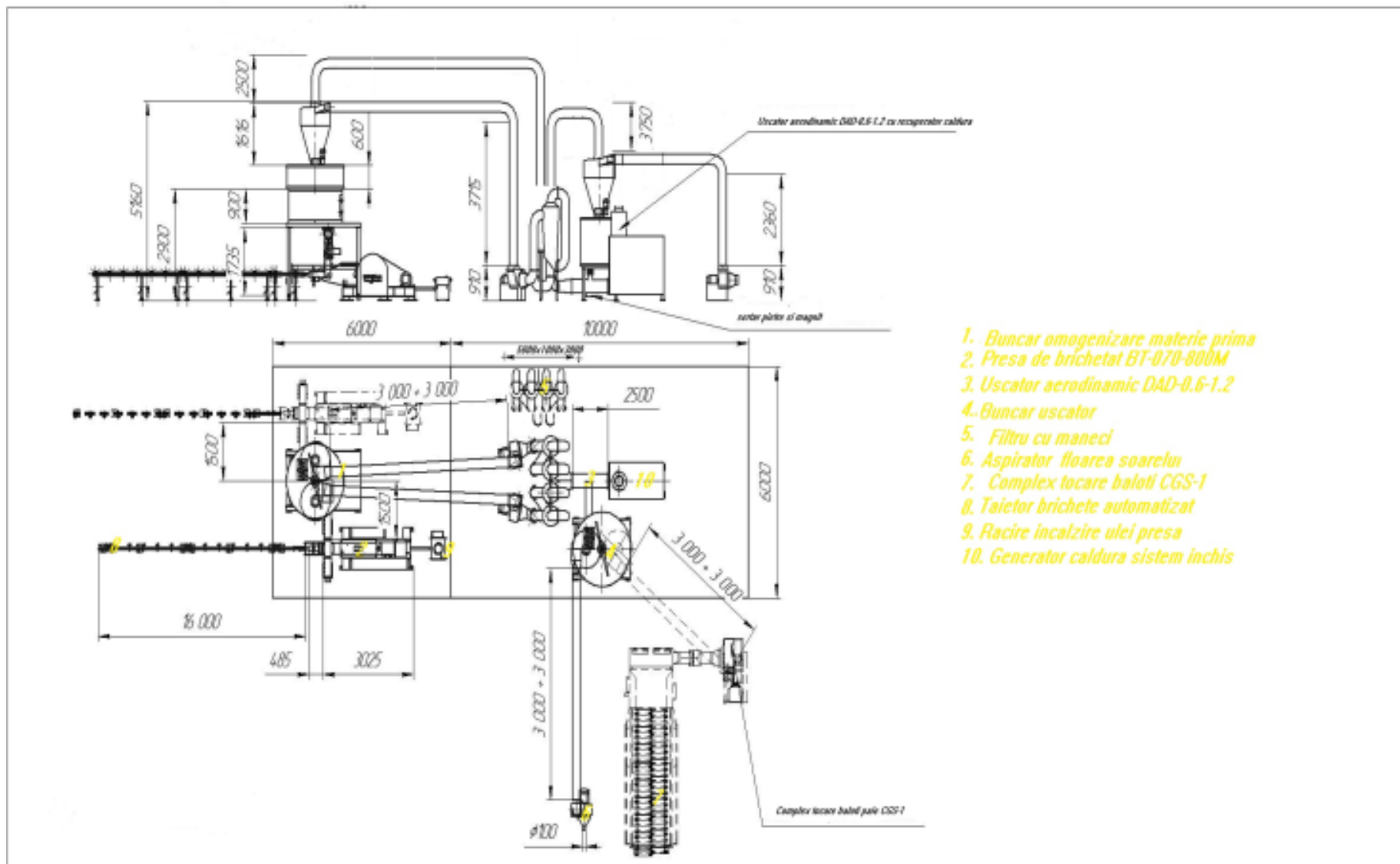


**MEMORIU DE PREZENTARE pentru proiectul:**  
**„AMPLASARE LINIE BRIGHETARE PENTRU DEȘEURI BIOVEGETALE”**  
**TITULAR: SC SORGSIR SRL**


---

Schemă flux tehnologic:

**MEMORIU DE PREZENTARE pentru proiectul:  
„AMPLASARE LINIE BRIGHETARE PENTRU DEȘEURI BIOVEGETALE”  
TITULAR: SC SORGSIR SRL**



**MEMORIU DE PREZENTARE pentru proiectul:  
„AMPLASARE LINIE BRICHETARE PENTRU DEȘEURI BIOVEGETALE”  
TITULAR: SC SORGSIR SRL**

** MATERIILE PRIME, ENERGIA ȘI COMBUSTIBILII UTILIZAȚI, CU MODUL DE ASIGURARE A ACESTORA**

□ **În etapa de implementare a proiectului**

Materiile prime/materialele auxiliare și combustibilii utilizați în vederea amplasării liniei de brichetare.

Tabelul nr. 1. Materii prime, materialele auxiliare și combustibilii utilizați în etapa de implementare a proiectului

Nr. crt.	Materie primă	Energie	Combustibili	Cantitate estimată	Scopul utilizării	Modul de asigurare
1		Energie electrică		2000 kW	Aționarea echipamentelor pe perioada executării lucrărilor de amplasare a echipamentelor aferente liniei de brichetare	Rețeaua electrică existentă în zonă

□ **În etapa de operare a proiectului**

Materiile prime/materialele auxiliare și combustibilii utilizați în vederea exploatării liniei de brichetare sunt:

Nr. crt.	Materie primă	Energie	Combustibili	Cantitate estimată	Scopul utilizării	Modul de asigurare
1	Coji de semințe, resturi vegetale, rumeguș			7200 tone/an	Realizarea produselor finite	Achiziționare de la terți
2		Energie electrică		100 kW/an	Iluminat interior și exterior Aționarea echipamentelor electrice	Rețeaua electrică existentă în zonă
3	Apă potabilă			50 litri/lună	Consum uman (îmbuteliată la PET sau	Achiziționată din comerț



**MEMORIU DE PREZENTARE pentru proiectul:**  
**„AMPLASARE LINIE BRIGHETARE PENTRU DEȘEURI BIOVEGETALE”**  
**TITULAR: SC SORGSIR SRL**

---

Nr. crt.	Materie primă	Energie	Combustibili	Cantitate estimată	Scopul utilizării	Modul de asigurare
					canistre de 2,5 – 10 litri)	



## **RACORDAREA LA REȚELELE UTILITARE EXISTENTE ÎN ZONĂ**

Pentru racordarea la energie electrică se va folosi rețeaua existentă în cadrul fabricii de zahăr. Linia de brichetare va dispune de un tablou electric de comandă și control cu asigurarea pornirii condiționate a utilajelor și semnalizare optică, cabluri de alimentare cu curent electric a utilajelor.

### **Alimentarea cu apă**

Nu este cazul

### **Evacuarea apelor uzate**

Nu este cazul

### **Asigurarea apei tehnologice**

Nu este cazul



## **DESCRIEREA LUCRĂRILOR DE REFACERE A AMPLASAMENTULUI ÎN ZONA AFECTATĂ DE EXECUȚIA INVESTIȚIEI**

Zona afectată de execuția investiției, prin depozitarea temporară a materialelor utilizate la montarea instalațiilor, se limitează strict la terenul deținut în folosință de SORGSIR S.R.L. și drumul de acces.



## **CĂI NOI DE ACCES SAU SCHIMBĂRI ALE CELOR EXISTENTE**

Accesul pe terenul aparținând SC SORGSIR SRL se va realiza din căile de acces existente.

## RESURSELE NATURALE FOLOSITE ÎN CONSTRUCȚIE ȘI FUNCȚIONARE

Resursele naturale utilizate în amplasarea și funcționarea liniei de brichetare sunt:

### □ Resurse naturale folosite în construcție

Pentru obiectivul propus, în perioada realizării lucrărilor de amplasare a liniei de brichetare, se vor folosi următoarele resurse naturale:

- apă – pentru consumul uman al angajaților;

### □ Resurse naturale folosite în funcționare

Resursele naturale folosite în etapa de exploatare a LINIEI DE BRICHETARE sunt:

- Biomasă folosită ca materie primă – aproximativ 25 tone/lună;
- apă potabilă – pentru consumul uman al angajaților.

## METODE FOLOSITE ÎN CONSTRUCȚIE

Nu este cazul

## PLANUL DE EXECUȚIE, CUPRINZÂND FAZA DE CONSTRUCȚIE, PUNEREA ÎN FUNCȚIUNE, EXPLOATARE, REFACERE ȘI FOLOSIRE ULTERIOARĂ

În cadrul proiectului:

- nu se execută nici un fel de lucrări de construire, demolare sau de modificare a construcțiilor existente pe amplasament
- nu se intervine constructiv asupra liniilor de alimentare cu apă, evacuare ape uzate, alimentare cu gaze, alimentare cu electricitate
- toate construcțiile existente pe amplasament care nu se vor folosi în noul proces de producție se vor include într-un proces de conservare. Dacă pe viitor se va decide

dezafectarea sau modificarea acestora compania se obligă să obțină în prealabil toate avizele și autorizațiile prevăzute de legislația în vigoare.

Punerea în funcțiune a investiției se va face după terminarea tuturor lucrărilor de amenajare.

La finalizarea lucrărilor de amenajare se va efectua recepția de către instituțiile abilitate și se va verifica dacă au fost respectate prevederile avizelor și acordurilor.

Exploatarea investiției se va efectua numai cu respectarea strictă a tuturor prevederilor conținute în autorizațiile de funcționare.

Refacerea și refolosirea ulterioară – lucrările de reabilitare în vederea utilizării ulterioare a terenului vor consta în lucrări de întreținere – nivelare a zonei de exploatare.

Aceste lucrări se vor executa conform planului de refacere a mediului.



## **RELAȚIA CU ALTE PROIECTE EXISTENTE SAU PLANIFICATE**

Pe amplasamentul analizat se regăsește fabrica de zahăr Liești - proprietatea Sorgsir SRL, aflată în conservare. În prezent nu se desfășoară activitatea de fabricarea a zahărului. Detalii legate de dotările și echipamentele aflate pe amplasament se regăsesc în subcapitolul 3.5.2. al memoriului.

Prin adresa nr. 716/DP/23.07.2018, înregistrată la APM Galați cu nr. 16004/24.07.2018, SORGSIR SRL a solicitat emiterea acordului de mediu pentru proiectul **„SCHIMBAREA DESTINAȚIEI SUPRAFETEI DE 6126 MP ÎN HALĂ DE FABRICARE A PREPARATELOR ALIMENTARE PERISABILE DIN FRUCTE ȘI LEGUME – TOFU (BRÂNZĂ DIN SOIA)”** propus a fi amplasat în localitatea Liești, comuna Liești, strada Fabricii de zahăr nr. 10, județul Galați, pentru care titularul deține certificatul de urbanism nr. 158 din 10.07.2018. În acest moment proiectul se află în procedură de reglementare la sediul APM Galați.

Proiectul **AMPLASARE LINIE BRIGHETARE PENTRU DEȘEURI BIOVEGETALE** se dorește a și realizat în fosta hală de fabricație zahăr.

Suprafața totală a amplasamentului necesar pentru amplasarea liniei de brichetare pentru deșeuri vegetale (conform Certificatului de Urbanism nr. 242 din 13.11.2018) este de

500 mp, și face parte din hala de fabricație a zahărului, cu suprafață construită la sol de 3273 mp.



### **DETALII PRIVIND ALTERNATIVELE CARE AU FOST LUATE ÎN CONSIDERARE**

Nu este cazul. Nu au fost luate in considerare alte alternative.



### **ALTE ACTIVITĂȚI CARE POT APĂREA CA URMARE A PROIECTULUI (DE EXEMPLU, EXTRAGEREA DE AGREGATE, ASIGURAREA UNOR NOI SURSE DE APĂ, SURSE SAU LINII DE TRANSPORT AL ENERGIEI, CREȘTEREA NUMĂRULUI DE LOCUINȚE, ELIMINAREA APELOR UZATE ȘI A DEȘEURILOR)**

Nu este cazul



### **ALTE AUTORIZAȚII CERUTE PENTRU PROIECT**

Prin certificatul de urbanism nr. 242 din 13.11.2018, emis de către Primăria comunei Liești a fost solicitat avizul privind alimentarea cu energie electrică.

## **III.6. LOCALIZAREA PROIECTULUI**

Localizarea administrativă a amplasamentului analizat este în localitatea Liești, comuna Liești, strada Fabricii de zahăr nr. 10, județul Galați.

Fosta fabrică de zahăr ocupă o suprafață totală de 210845 mp de teren, din care doar 500 mp reprezintă suprafața necesară pentru implementarea proiectului **AMPLASAREA LINIEI DE BRICHETARE PENTRU DEȘEURI BIOVEGETALE** (conform Certificatului de Urbanism nr. 242 din 13.11.2018).

Amplasamentul este situat în partea de est a DN 25 Tecuci-Galați, la aproximativ 60 km de Galați, și circa 30 km de Tecuci.

Coordonatele geografice ale amplasamentului în sistem GPS și STEREO 70, măsurate la poartă și în centrul terenului, sunt prezentate în tabelul de mai jos.

*Tabelul nr. 2. Inventarul de coordonate ale amplasamentului*

Amplasament	Sistemul de referință	Coordonate	
		X	Y
Poartă	GPS	45.626603	27.543665
	Stereo 70	698444.73	461692.31
Centrul amplasamentului	GPS	45.624655	27.544414
	Stereo 70	698509.99	461477.78


#### **Vecinătăți:**

În raport cu obiectivele din zonă, terenul fabricii de zahăr este dispus astfel:


- la nord-zonă agricolă;
- vest-strada Fabricii de zahăr, terenuri virane (cca. 50 m);
- la sud-zonă agricolă;
- la est-zonă agricolă.

Vecinătățile clădirii propuse pentru amplasarea liniei de brichetare sunt următoarele:

- la nord - zonă agricolă;
- vest – magazia de zahăr;
- la sud - amplasament fabrica de zahar SORGSIR SRL și zonă agricolă;
- la est - cale de acces și amplasament fabrica de zahar SORGSIR SRL.

 **DISTANȚA FAȚĂ DE GRANIȚE PENTRU PROIECTELE CARE CAD SUB INCIDENȚA CONVENȚIEI PRIVIND EVALUAREA IMPACTULUI ASUPRA MEDIULUI ÎN CONTEXT TRANSFRONTIERĂ, ADOPTATĂ LE ESPOO LA 25 FEBRUARIE 1991, RATIFICATĂ PRIN LEGEA NR. 22/2001**

Proiectul nu cade sub incidența Convenției privind evaluarea impactului asupra mediului în context transfrontieră.

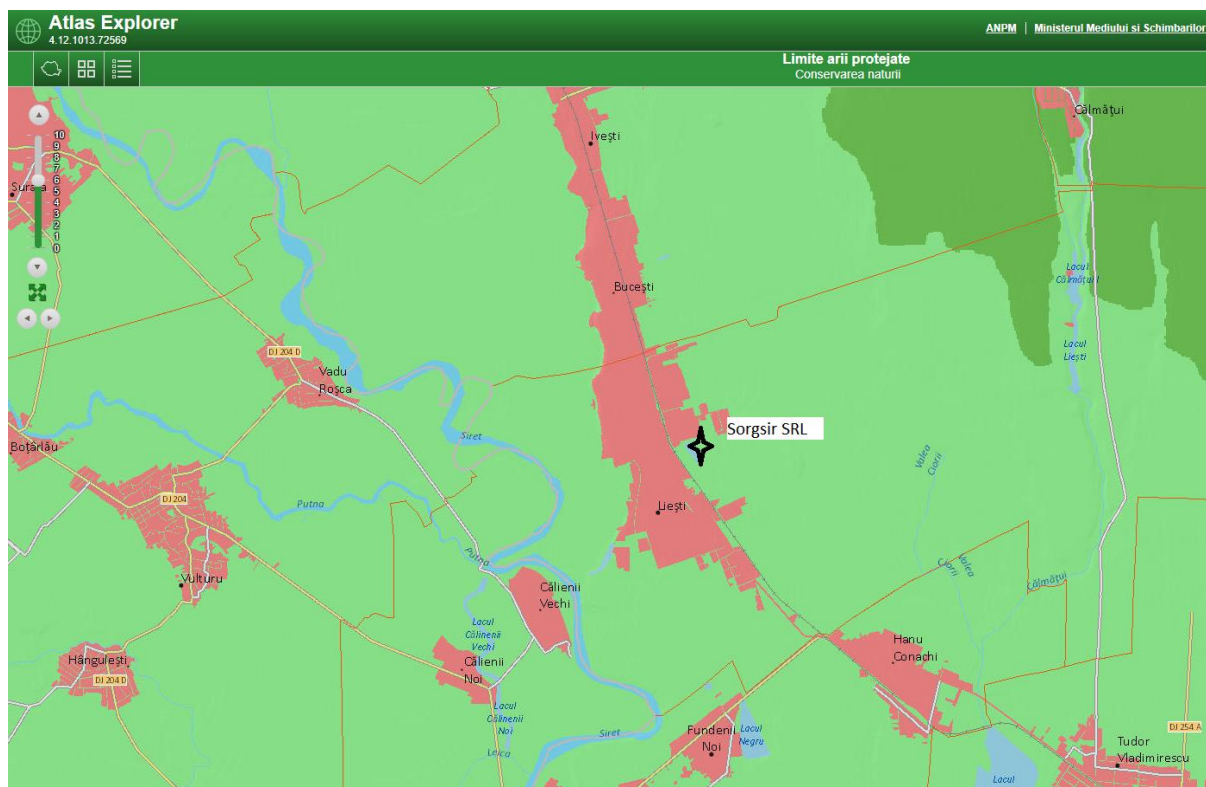
 **HĂRȚI, FOTOGRAFII ALE  
AMPLASAMENTULUI, CARE POT OFERI INFORMAȚII  
PRIVIND CARACTERISTICILE FIZICE ALE MEDIULUI,  
ATÂT NATURALE, CÂT ȘI ARTIFICIALE ȘI ALTE  
INFORMAȚII PRIVIND**

Relieful din comuna Liești este direct influențat de așezarea sa în lunca Siretului inferior și pe marea câmpie a Covurluiului, ambele cuprinzând toată partea sudică a Moldovei.

Se poate observa o dispunere a cotelor pe lățimea moșiei lieștene, adică de la nord la sud, având creasta cea mai înaltă la limita estică. Din acest punct și până în malul Siretului curbele de nivel își micșorează treptat cotele, aproape pe neobservate.

O imagine a reliefului Lieștiului o prezintă Lunca Bârladului, evidențiată în trecut prin numele „Divale”. Ea reprezintă porțiunea dintre fosta albie a râului Bârlad și cea a râului Siret.

Câmpia Tecuciului are aspect de golf, pătrunzând adânc în partea de sud-vest a Podișului Moldovei, între Colinele Tutovei la nord și nord-vest și Podișul Covurlui la est. Altitudinile maxime pe care le atinge relieful în arealul comunei coboară sub 45,00 m, iar trăsătura esențială a zonei o constituie predominarea câmpurilor largi și puțin înclinate spre vest în zona satului Liești.



**Localizarea Sorgsir SRL - hartă topografică (sursa atlas.anpm.ro)**

**GEOLOGIA.** Din punct de vedere al originii și evoluției reliefului geomorfologia și peisajul geografic sunt consecințe și reflectă evoluția, alcătuirea și ansamblul de factori și condiții ai modelării externe. Relieful actual al teritoriului comunei Liești reprezintă încă porțiuni ale câmpiei lacustre pliocen-cuaternare originare. Dintre factorii modelatori ai reliefului, un rol important și activ au avut rețeaua hidrografică și procesele de versant. Terassele din lungul rețelei hidrografice dovedesc că apele și-au păstrat direcția de curgere din pliocen și datorită mișcărilor tectonice pozitive din cuaternar, care au afectat și teritoriul comunei Liești

**HIDROLOGIE.** Din punct de vedere hidrografic: amplasamentul analizat este situat în bazinul hidrografic al râului Bârlad, cod cadastral XII-1.000.00.00.00.0.

Rețeaua hidrografică din zonă este tributara râului Bârlad. Resursele de apă subterană sunt de calitate, dar foarte greu accesibile datorită reliefului.

Apa freatică se află la adâncime de 6 m, 7 m de la terenul natural care urcă în anotimpurile ploioase și coboară în timpul secetei.



### **III.6.2.1. FOLOSINȚELE ACTUALE ȘI PLANIFICATE ALE TERENULUI ATÂT PE AMPLASAMENT, CÂT ȘI PE ZONE ADIACENTE ACESTUIA**

Conform Certificatului de Urbanism nr. 242 din 13.11.2018, folosința actuală a terenului este „construcții industriale și utilitare”, iar destinația stabilită este ”amplasare linie brichetare pentru deșeuri biovegetale”.

### **III.6.2.2. POLITICI DE ZONARE ȘI DE FOLOSIRE A TERENULUI**

Se vor respecta cerințele prevăzute în Certificatului de Urbanism nr. 242 din 13.11.2018, emis de Primăria Comunei Liești.

### **III.6.2.3. AREALELE SENSIBILE**


Nu este cazul.

### **III.6.2.4. DETALII PRIVIND ORICE VARIANTĂ DE AMPLASAMENT CARE A FOST LUATĂ ÎN CONSIDERARE**

Nu este cazul. Nu au fost luate în considerare alte variante de amplasament.

### **III.7. CARACTERISTICILE IMPACTULUI POTENȚIAL ÎN MĂSURA ÎN CARE ACESTE INFORMAȚII SUNT DISPONIBILE**

O scurtă descriere a impactului potențial, cu luarea în considerare a următorilor factori:

 **IMPACTUL ASUPRA POPULAȚIEI, SĂNĂȚĂȚII UMANE, FAUNEI ȘI FLOREI, SOLULUI, FOLOSINȚELOR, BUNURILOR MATERIALE, CALITĂȚII ȘI REGIMULUI CANTITATIV AL APEI, CALITĂȚII AERULUI, CLIMEI, ZGOMOTELOR ȘI VIBRAȚIILOR, PEISAJULUI ȘI MEDIULUI VIZUAL, PATRIMONIULUI ISTORIC ȘI CULTURAL ȘI ASUPRA INTERACȚIUNILOR DINTRE ACESTE ELEMENTE. NATURA IMPACTULUI (ADICĂ IMPACTUL DIRECT, INDIRECT, SECUNDAR, CUMULATIV, PE TERMEN SCURT, MEDIU ȘI LUNG, PERMANENT ȘI TEMPORAR, POZITIV ȘI NEGATIV)**

a. *Impactul asupra populației, sănătății umane (riscurile pentru sănătatea umană)*

În etapa de execuție a lucrărilor propuse, un potențial impact asupra populației locale poate fi generat de zgomot și vibrații provenite de la montarea echipamentelor și mijloacelor de transport. Impactul prognozat este nesemnificativ și de scurtă durată.

În perioada de exploatare un potențial impact asupra populației locale poate fi generat de emisiile de praf (pulberi în suspensie, sedimentabile), zgomot și vibrații provenite de la funcționarea linie de brichetare. Impactul prognozat este nesemnificativ.

b. *Impactul asupra faunei și florei*

Diversitatea faunei și florei este redusă pe amplasament, în consecință impactul asupra acesteia va fi neutru.

c. *Impactul asupra solului*

În perioada de implementare a proiectului se pot manifesta diferite forme de impact direct sau indirect, în general nesemnificative, cauzate în principal de poluări accidentale în caz de scurgeri accidentale de carburanți și uleiuri de la vehiculele și utilajele utilizate, de depozitarea necorespunzătoare a deșeurilor generate pe amplasament. Impactul poate fi redus prin utilizarea unor utilaje moderne și colectarea selectivă a deșeurilor rezultate, în perioada executării lucrărilor, în recipiente special destinate.

d. *Impactul potențial asupra folosințelor*

Nu este cazul.

e. *Impactul potențial asupra bunurilor materiale*

Nu este cazul.

f. *Impactul potențial asupra calității și regimului cantitativ al apei*

Nu se preconizează un impact asupra calității și regimului cantitativ al apei.

Nu se vor realiza foraje de alimentare cu apă. Impactul prognozat în perioada de exploatare este unul negativ ne semnificativ.

g. *Impactul asupra calității aerului și asupra climei*

În perioada de amenajare a liniei de brichetare nu se preconizează un impact asupra calității aerului și climei.

În perioada de funcționare a obiectivului, impactul asupra calității aerului este generat de:

Impactul potențial asupra factorului de mediu aer este dat de pulberile în suspensie provenite de la manipularea materiei prime și din procesul de tăiere a brichetelor. Echipamentul de exhaustare este prevăzut cu filtre în vederea diminuării impactului potențial asupra calității aerului

Impactul prognozat este negativ ne semnificativ.

h. *Impactul produs prin zgomote și vibrații*

În etapa de implementare a proiectului, impactul produs prin zgomot și vibrații este cauzat de montarea echipamentelor și de utilaje. Impactul prognozat este negativ ne semnificativ și de scurtă durată.

În perioada de exploatare a instalației, impactul produs prin zgomot și vibrații este negativ ne semnificativ fiind generat de funcționarea linie de brichetare.

i. *Impactul asupra peisajului și mediului vizual*

Nu este cazul

j. *Impactul asupra patrimoniului istoric și cultural*

Nu este cazul.

k. *Riscurile de dezastre relevante pentru proiectul în cauză, inclusiv cele cauzate de schimbările climatice, conform informațiilor științifice*

În înțelesul Legii nr. 575/2001 privind planul de amenajare a teritoriului național - secțiunea a V-a - Zone de risc natural, zone de risc natural sunt arealele delimitate geografic, în interiorul cărora există un potențial de producere a unor fenomene naturale distructive, care pot afecta populația, activitățile umane, mediul natural și cel construit și pot produce pagube și victime umane. Fac obiectul actului normativ: zonele de risc natural cauzate de cutremure de pământ, inundații și alunecări de teren.

Proiectul propus se află situat în localitatea Liești, județul Galați. Aceasta nu se regăsește în Anexa nr. 5 a Legii nr. 575/2001 privind planul de amenajare a teritoriului național - secțiunea a V-a - Zone de risc natural, zone de risc natural.

În zonele de risc natural, delimitate geografic și declarate astfel conform legii, se instituie măsuri specifice privind prevenirea și atenuarea riscurilor, realizarea construcțiilor și utilizarea terenurilor, care se cuprind în planurile de urbanism și amenajare a teritoriului, constituind totodată și baza întocmirii planurilor de protecție și intervenție împotriva dezastrelor.

## **EXTINDEREA IMPACTULUI (ZONA GEOGRAFICĂ, NUMĂRUL POPULAȚIEI/HABITATELOR, SPECIILOR AFECTATE)**

Proiectul se va realiza strict pe suprafețele stabilite. Realizarea proiectului va genera un impact local, astfel încât nu se pune problema extinderii impactului lucrărilor asupra altor zone geografice aflate în apropiere.

## **MAGNITUDINEA ȘI COMPLEXITATEA IMPACTULUI**

Conform situației prezentate mai sus, apreciem că magnitudinea și complexitatea impactului asupra factorilor de mediu sunt reduse (impact negativ redus).

## **PROBABILITATEA IMPACTULUI**

Există probabilitatea generării unui impact negativ nesemnificativ de scurtă durată asupra factorilor de mediu în cazul în care, datorită neglijenței, se produc evenimente în mod accidental pe amplasament și nu se intervine imediat, în perioada de realizare a proiectului. Probabilitatea apariției acestor situații este foarte redusă iar, în cazul în care totuși apar, efectele se pot elimina imediat printr-o acțiune corect coordonată și intervenție imediată în scopul remedierii.


## **DURATA, FRECVENȚA ȘI REVERSIBILITATEA IMPACTULUI**

În etapa de implementare a proiectului durata impactului este direct proporțională cu durata de montare a liniei de brichetare. Impactul asupra mediului în această perioadă și în etapa de funcționare este negativ nesemnificativ.

 **MĂSURILE DE EVITARE, REDUCERE SAU AMELIORARE A IMPACTULUI SEMNIFICATIV ASUPRA MEDIULUI**

Pentru diminuarea impactului asupra calității aerului, sistemul de exhaustare deținut este prevăzut cu filtre pentru reținerea pulberilor în suspensie.

Respectarea prevederilor din actele normative (avizele și acordurile emise de autoritățile competente din domeniul protecției mediului).

 **NATURA TRANSFRONTIERĂ A IMPACTULUI**

Nu este cazul.

**IȘ. SURSE DE POLUANȚI ȘI INSTALAȚII PENTRU REȚINEREA, EVACUAREA ȘI DISPERSIA POLUANȚILOR ÎN MEDIU**

**IV.1. PROTECȚIA CALITĂȚII APELOR**

 **SURSELE DE POLUANȚI PENTRU APE, LOCUL DE EVACUARE SAU EMISARUL**

În perioada de implementare a proiectului nu vor rezulta ape uzate.

Cauzele care pot determina o potențială poluare a apelor de suprafață precum și a apelor freatice, prin infiltrarea poluanților în pânza freatică, în timpul desfășurării activității de implementare a proiectului precum și în etapa de funcționare pot fi legate de:

- posibile pierderi accidentale de lubrifianți de către utilajele sau mijloacele auto care deservesc activitatea.

Pentru a se evita poluările accidentale ale apei din rețeaua de canalizare și eventual a apei freatice se recomandă:

- se va asigura la termen verificarea funcționalității motoarelor și a altor instalații din dotare

- lucrările de întreținere și reparații ale utilajelor și mijloacelor de transport se vor efectua numai în locuri special amenajate în acest sens;
- orice poluare a apelor de suprafață sau a acviferului freatic constatată, indiferent de cauzele poluării acesteia, va fi semnalată autorităților competente – Sistemul de Gospodărire a Apelor Galați și la Serviciul Comisariatul Județean Galați.

#### **STAȚIILE ȘI INSTALAȚIILE DE EPURARE SAU DE PREEPURARE A APELOR UZATE PREVĂZUTE**

Nu este cazul.

## **IV.2. PROTECȚIA AERULUI**

#### **SURSELE DE POLUANȚI PENTRU AER, POLUANȚI**

Prin implementarea investiției vor rezulta emisii de poluanți în aer în limite admisibile.

***Poluanții evacuați în atmosfera (în mg/mc și g/s):***

***A. Etapa de construire***

Din procesul de amplasare a liniei de brichetare nu sunt evacuați poluanți în atmosferă

***B. Etapa de exploatare***

În această etapă emisiile - pulberi in suspensie, provin de la:

1. manipularea materiei prime;
2. tăierea pe dimensiuni a produselor obținute (brichete);
3. deplasarea utilajelor și a mijloacelor auto pe drumurile de acces și în incinta fabricii.

#### **INSTALAȚIILE PENTRU REȚINEREA ȘI DISPERSIA POLUANȚILOR ÎN ATMOSFERĂ**

În vederea reținerii pulberilor in suspensie rezultate de la tăierea brichetelor pe dimensiuni, sistemul de exhaustare deținut este prevăzut cu filtre textile.

Pulberile reținute cu ajutorul filtrelor sunt reintroduse în procesul tehnologic.

### IV.3. PROTECȚIA ÎMPOTRIVA ZGOMOTULUI ȘI VIBRAȚIILOR



#### SURSELE DE ZGOMOT ȘI DE VIBRAȚII

În perioada de implementare a proiectului sursele de zgomot și vibrații sunt generate, în principal, în fronturile de lucru, unde zgomotul este produs de activitatea de montare a liniei de brichetare.

Sursele de zgomot sunt reprezentate de:

- Utilajele/echipamentele care vor fi montate;
- Mijloacele auto care vor participa la activitățile de transport a deșeurilor rezultate pe amplasament.

După finalizarea investiției, în perioada de funcționare, sursele de zgomot și vibrații sunt generate de funcționarea liniei de brichetare, echipamentelor și mijloacelor auto care deserveșc obiectivul.



#### AMENAJĂRILE ȘI DOTĂRILE PENTRU PROTECȚIA ÎMPOTRIVA ZGOMOTULUI ȘI VIBRAȚIILOR

Pentru protecția împotriva zgomotului și vibrațiilor se recomandă:

- ❖ folosirea de tehnologii și echipamente conforme cu standardele de zgomot acceptate;
- ❖ echipamentele și utilajele folosite pe suprafața amplasamentului vor funcționa în parametri tehnici normali pentru a evita producerea de zgomote suplimentare prin funcționarea defectuoasă a acestora;
- ❖ conducerea preventivă a autovehiculelor și utilajelor din dotare (conducerea calma creează mai puțin zgomot decât frecvențele schimbări de accelerate și frână).

### IV.4. PROTECȚIA ÎMPOTRIVA RADIAȚIILOR



#### SURSELE DE RADIAȚII

Nu este cazul.

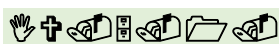




## AMENAJĂRILE ȘI DOTĂRILE PENTRU PROTECȚIA ÎMPOTRIVA RADIAȚIILOR

Nu este cazul.

## IV.5. PROTECȚIA SOLULUI ȘI A SUBSOLULUI



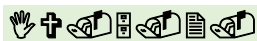
### SURSELE DE POLUANȚI PENTRU SOL, SUBSOL ȘI APE FREATICE

În perioada de realizare a proiectului pot apărea situații de poluare a solului din cauza:

- ❖ poluărilor accidentale prin scurgeri de uleiuri minerale sau carburanți de la mijloacele de transport;
- ❖ depozitarea și/sau stocarea temporară necorespunzătoare a deșeurilor.

În perioada de funcționare sursele de poluare a solului, subsolului și apelor freatice sunt reprezentate de:

- ❖ poluări accidentale prin scurgeri de uleiuri minerale sau carburanți de la mijloacele de transport care deserveșc activitatea sau ale clienților;
- ❖ depozitarea și/sau stocarea temporară necorespunzătoare a deșeurilor.



### LUCRĂRILE ȘI DOTĂRILE PENTRU PROTECȚIA SOLULUI ȘI A SUBSOLULUI

În vederea diminuării impactului, în perioada de implementare a proiectului, asupra solului se recomandă luarea unor măsuri precum:

- drumurile destinate circulației autovehiculelor, inclusiv locurile de parcare, vor fi selectate să fie în sistem impermeabil;
- pierderile accidentale de carburanți și/sau lubrifianți de la utilajele și/sau mijloacele auto care deserveșc activitatea vor fi îndepărtate imediat prin decopertare.

Staționarea autovehiculelor se va face numai în zona parcării amenajate. Trebuie evitată depozitarea necontrolată a deșeurilor, existând o platformă special amenajată.

## IV.6. PROTECȚIA ECOSISTEMELOR TERESTRE ȘI ACVATICE

Nu este cazul.



### IDENTIFICAREA AREALELOR SENSIBILE CE POT FI AFECTATE DE PROIECT

Nu este cazul.

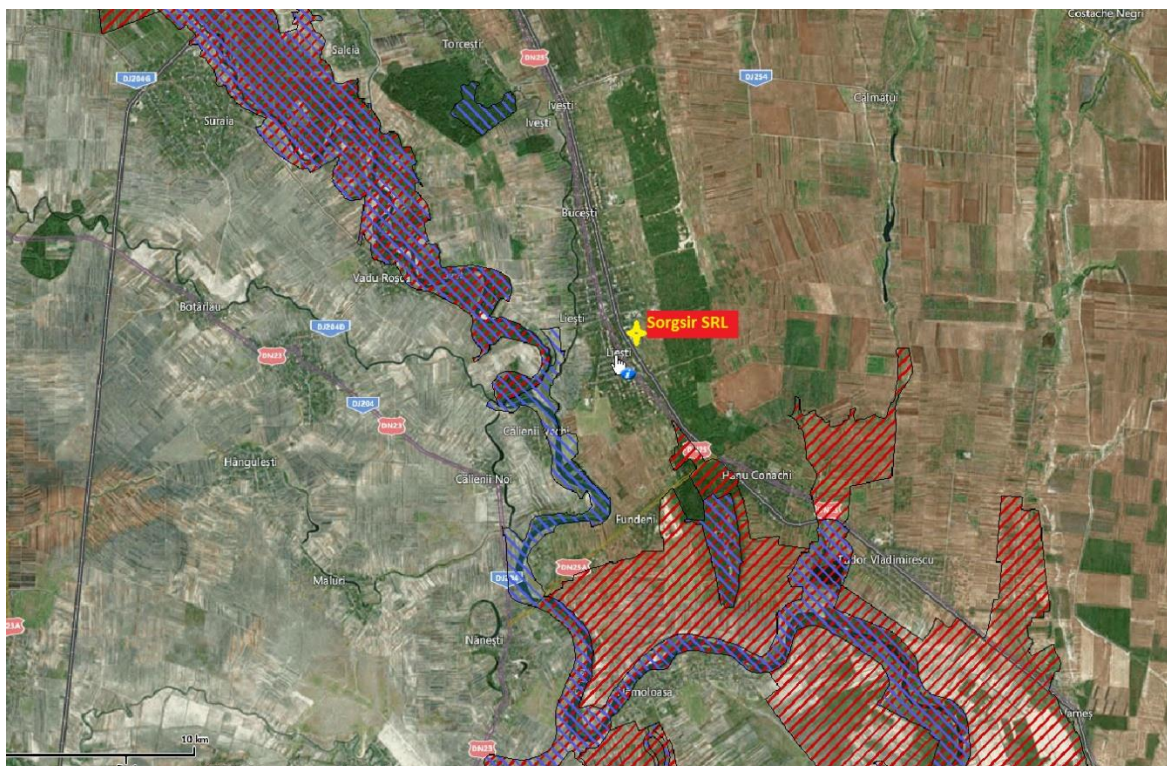
În înțelesul Legii nr. 5/2000 privind aprobarea Planului de amenajare a teritoriului național Secțiunea a III-a-zone protejate, prin zone protejate se înțelege „zonele naturale sau construite, delimitate geografic și/sau topografic, care cuprind valori de patrimoniu natural și/sau cultural și sunt declarate ca atare pentru atingerea obiectivelor specifice de conservare a valorilor de patrimoniu”. Legea evidențiază zonele naturale protejate de interes național și identifică valorile de patrimoniu cultural național, care necesită instituirea de zone protejate pentru asigurarea protecției acestor valori.

Zonele naturale protejate de interes național și monumentele naturii, precum și gruparea geografică și localizarea teritorială a zonelor naturale protejate de interes național sunt prevăzute în anexa nr. I din lege. Zona studiată nu este inclusă în anexă.

Obiectivul analizat se află în apropierea:

- a) *Aria de Protecție Specială Avifaunistică ROSPA0071 Lunca Siretului Inferior;*

b) **Situl de Importanță comunitară ROSCI0162 Lunca Siretului Inferior.**



**Localizarea obiectivului în raport cu ariile naturală protejată ROSCI 0162 ROSPA 0071 Lunca Siretului Inferior**

**🏠 Aria de Protecție Specială Avifaunistică ROSPA0071 Lunca Siretului Inferior**

Aria de Protecție Specială Avifaunistică-Lunca Siretului Inferior a fost declarată prin H.G. 1284 din 31.10.2007, cu modificările și completările ulterioare, privind declararea ariilor de protecție specială avifaunistică ca parte integrantă a rețelei ecologice europene NATURA 2000 în România.

Zona a fost declarată arie de protecție specială avifaunistică ca urmare a identificării unui număr de 22 specii de păsări enumerate în anexa I a Directivei Consiliului European 79/409/CE-Directiva Păsări și a unui număr de 25 de specii de păsări cu migrație regulată nemenționate în anexa I a Directivei Consiliului European 79/409/CE. Este o zonă cu altitudini mici (media fiind 33 m) în care dinamica râului Siret se face remarcată.

Situl se întinde pe o suprafață de 36 492 ha, fiind situat atât în regiunile biogeografice continentală și stepică. Vegetația este formată preponderent din păduri de luncă și diferite specii iubitoare de apă din genurile *Pragmites*, *Typha*, *Nymphoides*, *Scirpus* și altele.

Este o zona aflată în calea migrației numeroaselor specii de păsări acvatice: stârci (*Ardeola ralloides*, *Egretta garzetta*, *Ardea alba*, *Ardea purpurea*), țigănuși și lopătari (*Plegadis falcinellus*, *Platalea leucorodia*), anatide (*Cygnus olor*, *Anser anser*, *Anas querquedula*, *Anas clypeata*, *Aythya ferina*, *Aythya nyroca*), ralide (*Gallinula chloropus*, *Fulica atra*), limicole (*Himantopus himantopus*, *Recurvirostra avosetta*, *Vanellus vanellus*, *Limosa limosa*, *Tringa totanus*, *Tringa ochropus*), pescăruși (*Larus ridibundus*), chire și chirighițe (*Sterna hirundo*, *Chlidonias hybridus*), s.a.

#### **Situl de Importanță comunitară ROSCI0162 Lunca Siretului Inferior**

Situl de Importanță Comunitară ROSCI0162 Lunca Siretului Inferior a fost desemnat prin ORDINUL nr. 1.964 din 13 decembrie 2007 privind instituirea regimului de arie naturala protejată a siturilor de importanță comunitară, ca parte integrantă a rețelei ecologice europene Natura 2000 în România pentru protecția a 7 tipuri de habitate de interes comunitar și 19 specii de faună, menționate în tabelele următoare, conform Formularului Standard al acestui sit.

Conform formularului standard Natura 2000 situl a fost declarat pentru 7 habitate de interes comunitar și pentru 19 specii de interes comunitar (2 specii mamifere, 3 specii de amfibieni și reptile și 11 specii de pești. 2 specii nevertebrate și o specie de plantă). ROSCI 0162 Lunca Siretului Inferior se suprapune următoarelor unități administrative teritoriale:

Importanța sitului rezultă din diversitatea habitatelor și speciilor prezente în acest sector inferior de râu al cărui regim hidrologic a fost foarte puțin alterat antropic, numeroasele lui meandre conservând într-o stare bună un număr de șapte habitate de interes comunitar care își mențin un grad mare de naturalitate. Nivelul mic de intervenție antropică asupra habitatului acvatic se reflectă prin prezența a 15 specii de interes comunitar care sunt legate de acesta, dintre care 11 sunt specii de pești, trei de herpetofaună și una de mamifere. De asemenea situl joacă un rol deosebit în migrația unui număr foarte mare de specii de păsări și include rezervațiile naturale Balta Tălăbasca, Pădurea Neagră, Pădurea Merișor-Cotul Zătuanului și Balta Potcoava.

**MEMORIU DE PREZENTARE pentru proiectul:  
„AMPLASARE LINIE BRIGHETARE PENTRU DEȘEURI BIOVEGETALE”  
TITULAR: SC SORGSIR SRL**

---



**LUCRĂRILE, DOTĂRILE ȘI MĂSURILE  
PENTRU PROTECȚIA BIODIVERSITĂȚII,  
MONUMENTELOR NATURII ȘI ARIILOR PROTEJATE**

Nu este cazul.

**IV.7. PROTECȚIA AȘEZĂRILOR UMANE ȘI A ALTOR  
OBIECTIVE DE INTERES PUBLIC**



**IDENTIFICAREA OBIECTIVELOR DE  
INTERES PUBLIC, DISTANȚA FAȚĂ DE AȘEZĂRILE  
UMANE, RESPECTIV FAȚĂ DE MONUMENTE ISTORICE  
ȘI DE ARHITECTURĂ, ALTE ZONE ASUPRA CĂRORA  
EXISTĂ INSTITUIT UN REGIM DE RESTRICȚIE, ZONE DE  
INTERES TRADIȚIONAL ETC.**

Impactul negativ asupra așezărilor umane este redus, fiind cauzat de zgomotul utilajelor folosite și de cantitățile de pulberi sedimentabile generate în etapa de implementare a proiectului.

Lista Monumentelor Istorice a fost actualizată de Ministerul Culturii, Cultelor și Patrimoniului Național prin intermediul Institutului Național al Monumentelor Istorice, prin Ordinul nr. 2361/2010 pentru modificarea anexei nr. 1 la Ordinul ministrului culturii și cultelor nr. 2314/2004 privind aprobarea Listei monumentelor istorice, actualizată, și a Listei monumentelor istorice dispărute.<sup>1</sup>

Pe teritoriul administrativ al comunei Liești, județul Galați nu se află obiective înscrise în lista monumentelor istorice, conform actelor normative în vigoare.

Nu vor fi afectate obiective protejate, monumente de interes public sau zone de interes tradițional.



**LUCRĂRILE, DOTĂRILE ȘI MĂSURILE  
PENTRU PROTECȚIA AȘEZĂRILOR UMANE ȘI A  
OBIECTIVELOR PROTEJATE ȘI/SAU DE INTERES PUBLIC**

---

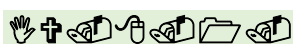
<sup>1</sup> Lista completă a monumentelor istorice este disponibilă pe site-ul Ministerului Culturii și Identității Naționale [www.cultura.ro](http://www.cultura.ro) și <http://patrimoniul.gov.ro/ro/monumente-istorice/lista-monumentelor-istorice>



**MEMORIU DE PREZENTARE pentru proiectul:  
„AMPLASARE LINIE BRIGHETARE PENTRU DEȘEURI BIOVEGETALE”  
TITULAR: SC SORGSIR SRL**

Nu este cazul. Toate acțiunile/activitățile care se vor desfășura, atât în faza de implementare cât și în faza de exploatare a proiectului propus, nu vor avea efecte negative asupra așezărilor umane și nu se impun măsuri suplimentare de protecție a așezărilor umane sau a altor obiective de interes public.

## IV.8. GOSPODĂRIREA DEȘEURILOR GENERATE PE AMPLASAMENT



### TIPURILE ȘI CANTITĂȚILE DE DEȘEURI DE ORICE NATURĂ REZULTATE

Tipurile și cantitățile de deșeuri prognozate a fi generate în perioada de realizare a proiectului sunt următoarele:

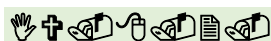
Nr. crt.	Sursa generatoare	Tip deșeu	Cod deșeu <sup>2</sup>	Cantitate generată	Mod de gestionare
1	Instalarea echipamentelor; ambalaje ale materialelor folosite	Ambalaje de hârtie și carton	15 01 01	5 kg	Se valorifică prin operatori economici autorizați
2	Instalarea echipamentelor; ambalaje ale materialelor folosite	Ambalaje de materiale plastice	15 01 02	5 kg	Se valorifică prin operatori economici autorizați
3	Amplasarea structurilor metalice pentru construcții	Metalice	17 04 05	10 kg	Se valorifică prin operatori economici autorizați
4	Instalarea echipamentelor	Deșeuri menajere	20 03 01	0,5 m <sup>3</sup>	Se predau către operatori de salubritate

<sup>2</sup> Clasificarea și codificarea deșeurilor conform Deciziei Comisiei 2014/955/UE din 18 decembrie 2014 de modificare a Deciziei 2000/532/CE de stabilire a unei liste de deșeuri în temeiul Directivei 2008/98/CE a Parlamentului European și a Consiliului privind evidența gestiunii deșeurilor și pentru aprobarea listei cuprinzând deșeurile, inclusiv deșeurile periculoase



**MEMORIU DE PREZENTARE pentru proiectul:  
„AMPLASARE LINIE BRIGHETARE PENTRU DEȘEURI BIOVEGETALE”  
TITULAR: SC SORGSIR SRL**

Nr. crt.	Sursa generatoare	Tip deșeu	Cod deșeu <sup>2</sup>	Cantitate generată	Mod de gestionare



#### **MODUL DE GOSPODĂRIRE A DEȘEURILOR**

Se asigură colectarea selectivă a deșeurilor rezultate în urma lucrărilor. Stocarea temporară a deșeurilor se va face în spații special amenajate, funcție de categoria acestor deșeuri (reciclabile separat în spațiu acoperit iar menajerele în pubele de plastic amplasate în zona special destinată acestui scop).

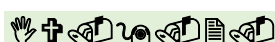
Valorificarea, reciclarea sau eliminarea deșeurilor se va face prin agenți economici autorizați.

### **IV.9. GOSPODĂRIREA SUBSTANȚELOR ȘI PREPARATELOR CHIMICE PERICULOASE**



#### **SUBSTANȚELE ȘI PREPARATELE CHIMICE PERICULOASE UTILIZATE ȘI/SAU PRODUSE**

Nu este cazul.



#### **MODUL DE GOSPODĂRIRE A SUBSTANȚELOR ȘI PREPARATELOR CHIMICE PERICULOASE ȘI ASIGURAREA CONDIȚIILOR DE PROTECȚIE A FACTORILOR DE MEDIU ȘI A SĂNĂȚII POPULAȚIEI**

Nu este cazul.

## **5. PREVEDERI PENTRU MONITORIZAREA MEDIULUI**

### **V.1. DOTĂRI ȘI MĂSURI PREVĂZUTE PENTRU CONTROLUL EMISIILOR DE POLUANȚI ÎN MEDIU**



**MEMORIU DE PREZENTARE pentru proiectul:  
„AMPLASARE LINIE BRIGHETARE PENTRU DEȘEURI BIOVEGETALE”  
TITULAR: SC SORGSIR SRL**

---

Nu sunt necesare condiții speciale pentru monitorizarea factorilor de mediu.

Se va avea în vedere monitorizarea:

- nivelului de zgomot pentru a nu depăși valorile admise;
- cantităților de deșeuri de ambalaje colectate selectiv pe amplasament;
- cantitățile de deșeuri menajere colectate pe amplasament;
- reglementările impuse prin actele de reglementare obținute.

**5.1. JUSTIFICAREA ÎNCADRĂRII PROIECTULUI, DUPĂ  
CAZ, ÎN PREVEDERILE ALTOR ACTE NORMATIVE  
NAȚIONALE CARE TRANSPUN LEGISLAȚIA  
COMUNITARĂ (IPPC, SEVESO, COV, LPC,  
DIRECTIVA-CADRU APĂ, DIRECTIVA-CADRU AER,  
DIRECTIVA-CADRU A DEȘEURILOR ETC)**

Nu este cazul.





## **çII. LUCRĂRI NECESARE ORGANIZĂRII DE ȘANTIER**

### **VII.1. DESCRIEREA LUCRĂRILOR NECESARE ORGANIZĂRII DE ȘANTIER**

Nu este cazul

### **VII.2. LOCALIZAREA ORGANIZĂRII DE ȘANTIER**

Nu este cazul

### **VII.3. DESCRIEREA IMPACTULUI ASUPRA MEDIULUI A LUCRĂRILOR ORGANIZĂRII DE ȘANTIER**

Nu este cazul.

### **VII.4. SURSE DE POLUANȚI ȘI INSTALAȚII PENTRU REȚINEREA, EVACUAREA ȘI DISPERSIA POLUANȚILOR ÎN MEDIU ÎN TIMPUL ORGANIZĂRII DE ȘANTIER**

Nu este cazul.

### **VII.5. DOTĂRI ȘI MĂSURI PREVĂZUTE PENTRU CONTROLUL EMISIILOR DE POLUANȚI ÎN MEDIU**

Pentru a se contracara efectele asupra factorilor de mediu sol și apă în cazul apariției unor pierderi accidentale de carburanți și/sau lubrifianți de către utilajele și mijloacele auto se va asigura pe amplasament un stoc de materiale absorbante biodegradabile.



### **5III. LUCRĂRI DE REFACERE A AMPLASAMENTULUI LA FINALIZAREA INVESTIȚIEI, ÎN CAZ DE ACCIDENTE ȘI/SAU LA ÎNCETAREA ACTIVITĂȚII, ÎN MĂSURA ÎN CARE ACESTE INFORMAȚII SUNT DISPONIBILE**

#### **VIII.1. LUCRĂRILE PROPUSE PENTRU REFACEREA AMPLASAMENTULUI LA FINALIZAREA INVESTIȚIEI, ÎN CAZ DE ACCIDENTE ȘI/SAU LA ÎNCETAREA ACTIVITĂȚII**

După finalizarea investiției se va realiza îndepărtarea de pe amplasament a tuturor materialelor/deșeurilor rezultate pentru finalizarea lucrărilor și punerea în funcțiune a obiectivelor prevăzute în proiect.

#### **VIII.2. ASPECTE REFERITOARE LA PREVENIREA ȘI MODUL DE RĂSPUNS PENTRU CAZURI DE POLUĂRI ACCIDENTALE**

Acțiunea pentru prevenirea și modul de răspuns în cazul apariției unor poluări accidentale se vor desfășura în conformitate cu prevederile ”Planului de prevenire și combatere a poluărilor accidentale”.

În ceea ce privește tipul acțiunilor referitoare la modul de răspuns în cazul apariției unor poluări accidentale acestea vor fi descrise, succint, mai jos:

A. pentru factorul de mediu sol

- se izolează imediat sursa de poluare (în cazul în care de-a face cu pierderi accidentale de carburanți și/sau lubrifianți)
- se aplică pe zona poluată material absorbant biodegradabil
- după absorbția produsului petrolier se adună absorbantul folosit și se depozitează în saci impermeabili
- se curăță solul afectat și se depozitează în saci impermeabili
- se predau aceste cantități către firme autorizate

B. pentru factorul de mediu apă – nu este cazul



**MEMORIU DE PREZENTARE pentru proiectul:  
„AMPLASARE LINIE BRIGHETARE PENTRU DEȘEURI BIOVEGETALE”  
TITULAR: SC SORGSIR SRL**

---

C. pentru factorul de mediu aer

- se identifică sursa de poluare i se analizează cauza
- se dispune retragerea utilajului sau a mijlocului auto până la remedierea cauzelor care au generat emisii în aer cu risc de poluare a acestuia

**VIII.3. ASPECTE REFERITOARE LA ÎNCHIDEREA/  
DEZAFECTAREA/DEMOLAREA INSTALAȚIEI**

Activitățile de închidere/dezafectare/demolare a instalației se vor desfășura cu respectarea proiectului de dezafectare/demolare (P.A.D.).

În cazul în care se va hotărî încetarea activității va urma o perioadă de dezafectare a proiectului, în care se va urmări revenirea la folosința inițială a halei sau crearea unei noi folosințe.



**MEMORIU DE PREZENTARE pentru proiectul:  
„AMPLASARE LINIE BRIGHETARE PENTRU DEȘEURI BIOVEGETALE”  
TITULAR: SC SORGSIR SRL**

---

**VIII.4. MODALITĂȚI DE REFACERE A STĂRII  
INIȚIALE/REABILITARE ÎN VEDEREA UTILIZĂRII  
ULTERIOARE A TERENULUI**

În cadrul lucrărilor de refacere a terenului se vor adopta soluțiile tehnice optime la momentul respectiv pentru utilizarea ulterioară a terenului.

**IE. ANEXE – PIESE DESENATE**

Se anexează prezentei lucrări:

- Certificat de urbanism nr. 242 din 13.11.2018;
- Plan de situație;
- Plan de încadrare în zonă;
- Schemă flux tehnologic.

---

<b>Elaborat: SC DIVORI PREST SRL SC DIVORI MEDIU EXPERT SRL</b>		
Nume și prenume	Funcția	Semnătura
<b>Elaborat:</b>		
Ionela Gurguiatu	Director Resurse Umane	
Adrian Simulescu	Director Tehnic	
<b>Verificat:</b>		
Adrian Simulescu	Director Tehnic	

Aprobat:



**MEMORIU DE PREZENTARE pentru proiectul:  
„AMPLASARE LINIE BRIGHETARE PENTRU DEȘEURI BIOVEGETALE”  
TITULAR: SC SORGSIR SRL**

---

Director General  
Volodea Fechete

