



Agenția pentru Protecția Mediului Galați

AUTORIZAȚIE INTEGRATĂ DE MEDIU

Nr.1 din 24.08.2015, revizuita în data de

Titularul autorizației: LIBERTY Galați S.A.
Locația activității: Calea Smârdan nr.1, județul Galați

Categoria de activitate conform Anexei 1 la Legea nr. 278/2013 privind emisiile industriale:

1.1 - Arderea combustibililor in instalatii cu o putere termica nominala totala egala sau mai mare de 50 MW

cod CAEN: 3512 „Transportul energiei electrice”

3530 „Furnizarea de abur si aer conditionat”

2.1 – Arderea sau sinterizarea minereurilor metalice (inclusiv a minereurilor de sulf)

cod CAEN: 2451 „Turnarea fontei”

2.2 – Producerea fontei sau a oțelului - topire primară ori secundară - inclusiv pentru turnarea continuă, cu o capacitate de peste 2,5 tone pe oră

cod CAEN: 2451 „Turnarea fontei”

cod CAEN: 2452 „Turnarea otelului”

2.3 – Prelucrarea metalelor feroase

a) exploatarea laminoarelor la cald cu o capacitate de peste 20 tone oțel brut/oră;

c) aplicarea de straturi protectoare de metale topite, cu un flux de intrare de peste 2 tone oțel brut/oră

cod CAEN: 2410 „Productia de metale feroase sub forme primare si cea de feroaliaje”

2561 „Tratarea si acoperirea metalelor”

2432 „Laminare la rece a benzilor inguste”

3.1 - Producerea cimentului, varului si oxidului de magneziu:

b) producerea varului în cuptoare cu o capacitate de productie de peste 50t/zi.

cod CAEN: 2352 „Fabricarea varului”

6.7 - Tratarea suprafețelor materialelor, a obiectelor sau a produselor utilizând solvenți organici, în special pentru apretare, imprimare, acoperire, degresare, impermeabilizare, glazurare, vopsire, curățare sau impregnare, cu o capacitate de consum de solvent organic mai mare de 150 kg pe oră sau mai mare de 200t/an.

cod CAEN: 2561 „Tratarea și acoperirea metalelor”

Activități prevăzute în Anexa nr. 7, partea a 2-a:

poziția 8 „Alte tipuri de acoperire, inclusiv acoperirea metalelor, materialelor plastice, textilelor, țesăturilor, filmului și hârtiei, pentru o valoare de prag de consum al solvenților organici mai mare de 15 t/an”

cod CAEN: 2561 „Tratarea și acoperirea metalelor”

DIRECTOR EXECUTIV

Carmen SANDU

Sef Serviciu A.A.A.

Mirela CULCEA

Intocmit /2ex:

Daniela Nejloveanu

Eugen Ouatu

CUPRINS

| | | |
|----------|---|----|
| 1. | Date de identificare a titularului activității | 10 |
| 2. | Temeiul legal | 11 |
| 3. | Prezentarea generală a activităților de pe platforma siderurgică, pe fluxul tehnologic | 13 |
| 4. | Documentația solicitării | 21 |
| 5. | Managementul activității | 24 |
| 6. | Resurse de apă, energie, combustibili | 26 |
| 6.1 | Apa | 26 |
| 6.1.1 | Alimentarea cu apă brută în vederea potabilizării | 26 |
| 6.1.2 | Alimentarea cu apă în scopuri tehnologice | 27 |
| 6.1.3 | Apă pentru stingerea incendiilor | 28 |
| 6.1.4 | Modul de folosire a apei | 28 |
| 6.1.5 | Gradul de recirculare a apei..... | 29 |
| 6.2 | Eficiență energetică | 29 |
| 6.3 | Combustibili | 29 |
| 7. | Condiții de calitate a factorilor de mediu la limita amplasamentului platformei siderurgice | 29 |
| 7.1. | Apa | 29 |
| 7.1.1 | Evacuarea apelor uzate | 29 |
| 7.1.2 | Instalații de măsurare a debitelor și volumelor de apă..... | 31 |
| 7.1.3 | Instalații de epurare | 31 |
| 7.1.4 | Iazuri tehnologice pentru decantarea apelor uzate | 32 |
| 7.1.5 | Acumulare Catusa | 34 |
| 7.1.6 | Indicatori de calitate ai apelor reziduale | 34 |
| 7.1.7 | Indicatori de calitate ai apelor menajere..... | 36 |
| 7.1.8 | Indicatori de calitate ai apelor subterane | 36 |
| 7.2. | Zgomot | 37 |
| 8. | Intervenția rapidă. Prevenirea și managementul situațiilor de urgență. Siguranța instalației | 37 |
| 9. | Raportări la unitatea teritorială pentru protecția mediului și periodicitatea acestora | 38 |
| 10. | Obligațiile titularului activității | 42 |
| 11. | Managementul închiderii instalației, managementul reziduurilor | 47 |
| 11.1 | Lucrări și măsuri specifice de protecția mediului | 47 |
| 11.2 | Planul de închidere al instalației | 48 |
| 12. | Activități industriale de producție | 49 |
| 12.1 | DEPARTAMENT AGLOMERARE SI MATERII PRIME | 50 |
| 12.1.1 | Categoria de activitate | 51 |
| 12.1.2 | Materii prime și auxiliare | 53 |
| 12.1.3 | Apă, energie, combustibili | 53 |
| 12.1.3.1 | Apa | 53 |
| 12.1.3.2 | Eficiența energetică | 54 |
| 12.1.3.3 | Combustibili | 55 |
| 12.1.4 | Descrierea activității și a fluxurilor tehnologice existente pe amplasament | 55 |
| 12.1.5 | Instalații pentru reținerea, evacuarea și dispersia poluanților în mediu | 59 |
| 12.1.5.1 | Aer | 59 |
| 12.1.5.2 | Apă | 61 |
| 12.1.5.3 | Sol | 62 |
| 12.1.6 | Concentrații de poluanți admiși la evacuarea în mediul înconjurător, nivel de zgomot | 62 |
| 12.1.6.1 | Aer | 62 |



| | | |
|------------|--|-----|
| 12.1.6.1.1 | Emisii în aer | 62 |
| 12.1.6.1.2 | Emisii atmosferice rezultate din activitate | 62 |
| 12.1.6.1.3 | Valori limită de emisie | 64 |
| 12.1.6.2 | Emisii în apă | 65 |
| 12.1.6.2.1 | Tipuri de ape uzate și poluanții emiși | 66 |
| 12.1.6.2.2 | Mod de stocare, epurare, valorile limită admise la evacuare | 66 |
| 12.1.6.3 | Sol și apă subterană | 67 |
| 12.1.7 | Gestiunea deșeurilor | 68 |
| 12.1.7.1 | Deșeuri produse, colectate, stocate temporar | 70 |
| 12.1.8 | Intervenția rapidă. Prevenirea și managementul situațiilor de urgență. Siguranța instalației | 74 |
| 12.1.9 | Monitorizarea activității | 74 |
| 12.1.9.1 | Monitorizarea emisiilor în aer | 76 |
| 12.1.9.2 | Monitorizarea emisiilor în apa evacuată | 77 |
| 12.1.9.3 | Monitorizarea calității solului și a apei subterane | 78 |
| 12.1.9.4 | Deșeuri | 79 |
| 12.2 | FURNALE și DEPARTAMENT LOGISTICA INTERNA (DLI) | 80 |
| 12.2.1 | Categoria de activitate | 81 |
| 12.2.2 | Materii prime și auxiliare | 85 |
| 12.2.3 | Apă, energie, combustibili | 86 |
| 12.2.3.1 | Apa | 86 |
| 12.2.3.2 | Eficiența energetică | 88 |
| 12.2.3.3 | Combustibili | 88 |
| 12.2.4 | Descrierea activității și a fluxurilor tehnologice existente pe amplasament | 88 |
| 12.2.5 | Instalații pentru reținerea, evacuarea și dispersia poluanților în mediu | 99 |
| 12.2.5.1 | Aer | 99 |
| 12.2.5.2 | Apa | 100 |
| 12.2.5.3 | Sol | 103 |
| 12.2.6 | Concentrații de poluanți admiși la evacuarea în mediul înconjurător, nivel de zgomot | 103 |
| 12.2.6.1 | Aer | 103 |
| 12.2.6.1.1 | Emisii în aer | 103 |
| 12.2.6.1.2 | Emisii atmosferice rezultate din activitate | 104 |
| 12.2.6.1.3 | Valori limită de emisie | 105 |
| 12.2.6.2 | Emisii în apă | 105 |
| 12.2.6.2.1 | Tipuri de ape uzate și poluanții emiși | 106 |
| 12.2.6.2.2 | Mod de stocare, epurare, valorile limită admise la evacuare | 106 |
| 12.2.6.3 | Sol și apă subterană | 107 |
| 12.2.7 | Gestiunea deșeurilor | 111 |
| 12.2.7.1 | Deșeuri produse, colectate, stocate temporar | 113 |
| 12.2.8 | Intervenția rapidă. Prevenirea și managementul situațiilor de urgență. Siguranța instalației | 120 |
| 12.2.9 | Monitorizarea activității | 122 |
| 12.2.9.1 | Monitorizarea emisiilor în aer | 123 |
| 12.2.9.2 | Monitorizarea emisiilor în apa evacuată | 125 |
| 12.2.9.3 | Monitorizarea calității solului și a apei subterane | 125 |
| 12.2.9.4 | Deșeuri | 126 |
| 12.3 | PRODUSE AUXILIARE | 127 |
| 12.3.1 | Categoria de activitate | 128 |
| 12.3.2 | Materii prime și auxiliare | 129 |
| 12.3.3 | Apă, energie combustibili | 130 |
| 12.3.3.1 | Apa | 130 |
| 12.3.3.2 | Eficiența energetică | 130 |
| 12.3.3.3 | Combustibili | 131 |
| 12.3.4 | Descrierea activității și a fluxurilor tehnologice existente pe amplasament | 131 |



| | | |
|------------|--|-----|
| 12.3.5 | Instalații pentru reținerea, evacuarea și dispersia poluanților în mediu | 133 |
| 12.3.5.1 | Aer | 133 |
| 12.3.5.2 | Apă | 134 |
| 12.3.5.3 | Sol | 134 |
| 12.3.6 | Concentrații de poluanți admiși la evacuarea în mediul înconjurător, nivel de zgomot | 135 |
| 12.3.6.1 | Aer | 135 |
| 12.3.6.1.1 | Emisii în aer | 135 |
| 12.3.6.1.2 | Emisii atmosferice rezultate din activitate | 135 |
| 12.3.6.1.3 | Valori limită de emisie | 136 |
| 12.3.6.2 | Emisii în apă | 136 |
| 12.3.6.2.1 | Tipuri de ape uzate și poluanții emiși | 137 |
| 12.3.6.2.2 | Mod de stocare, epurare, valorile limita admise la evacuare | 137 |
| 12.3.6.3 | Sol și apa subterană | 138 |
| 12.3.7 | Gestiunea deșeurilor | 139 |
| 12.3.7.1 | Deșeuri produse, colectate, stocate temporar | 141 |
| 12.3.8 | Intervenția rapidă. Prevenirea și managementul situațiilor de urgență. Siguranța instalației | 145 |
| 12.3.9 | Monitorizarea activității | 146 |
| 12.3.9.1 | Monitorizarea emisiilor în aer | 148 |
| 12.3.9.2 | Monitorizarea emisiilor în apa evacuată | 149 |
| 12.3.9.3 | Monitorizarea calității solului și a apei subterane | 149 |
| 12.3.9.4 | Deșeuri | 150 |
| 12.4 | OLD 1 și TC 1 | 151 |
| 12.4.1 | Categoria de activitate | 152 |
| 12.4.2 | Materii prime și auxiliare | 153 |
| 12.4.3 | Apă, energie combustibili | 154 |
| 12.4.3.1 | Apa | 154 |
| 12.4.3.2 | Eficiența energetică | 155 |
| 12.4.3.3 | Combustibili | 156 |
| 12.4.4 | Descrierea activității și a fluxurilor tehnologice existente pe amplasament | 156 |
| 12.4.5 | Instalații pentru reținerea, evacuarea și dispersia poluanților în mediu | 160 |
| 12.4.5.1 | Aer | 160 |
| 12.4.5.2 | Apă | 161 |
| 12.4.5.3 | Sol | 163 |
| 12.4.6 | Concentrații de poluanți admiși la evacuarea în mediul înconjurător, nivel de zgomot | 164 |
| 12.4.6.1 | Aer | 164 |
| 12.4.6.1.1 | Emisii în aer | 164 |
| 12.4.6.1.2 | Emisii atmosferice rezultate din activitate | 164 |
| 12.4.6.1.3 | Valori limită de emisie | 165 |
| 12.4.6.2 | Emisii în apă | 166 |
| 12.4.6.2.1 | Tipuri de ape uzate și poluanții emiși | 167 |
| 12.4.6.2.2 | Mod de stocare, epurare, valorile limită admise la evacuare | 167 |
| 12.4.6.3 | Sol și apă subterană | 168 |
| 12.4.7 | Gestiunea deșeurilor | 170 |
| 12.4.7.1 | Deșeuri produse, colectate, stocate temporar | 171 |
| 12.4.8 | Intervenția rapidă. Prevenirea și managementul situațiilor de urgență. Siguranța instalației | 177 |
| 12.4.9 | Monitorizarea activității | 179 |
| 12.4.9.1 | Monitorizarea emisiilor în aer | 181 |
| 12.4.9.2 | Monitorizarea emisiilor în apa evacuată | 183 |
| 12.4.9.3 | Monitorizarea calității solului și a apei subterane | 183 |
| 12.4.9.4 | Deșeuri | 184 |
| 12.5 | LAMINORUL DE TABLĂ GROASĂ NR. 1..... | 185 |



| | | |
|------------|--|-----|
| 12.5.1 | Categoria de activitate | 186 |
| 12.5.2 | Materii prime și auxiliare | 187 |
| 12.5.3 | Apa, energie combustibili | 188 |
| 12.5.3.1 | Apa | 188 |
| 12.5.3.2 | Eficiența energetică | 188 |
| 12.5.3.3 | Combustibili | 189 |
| 12.5.4 | Descrierea activității și a fluxurilor tehnologice existente pe amplasament | 189 |
| 12.5.5 | Instalații pentru reținerea, evacuarea și dispersia poluanților în mediu | 191 |
| 12.5.5.1 | Aer | 191 |
| 12.5.5.2 | Apă | 192 |
| 12.5.5.3 | Sol | 193 |
| 12.5.6 | Concentrații de poluanți admiși la evacuarea în mediul înconjurător, nivel de zgomot | 193 |
| 12.5.6.1 | Aer | 193 |
| 12.5.6.1.1 | Emisii în aer | 193 |
| 12.5.6.1.2 | Emisii atmosferice rezultate din activitate | 194 |
| 12.5.6.1.3 | Valori limită de emisie | 194 |
| 12.5.6.2 | Emisii în apă | 195 |
| 12.5.6.2.1 | Tipuri de ape uzate și poluanții emiși | 195 |
| 12.5.6.2.2 | Mod de stocare, epurare, valorile limită admise la evacuare | 196 |
| 12.5.6.3 | Sol și apă subterană | 196 |
| 12.5.7 | Gestiunea deșeurilor | 198 |
| 12.5.7.1 | Deșeuri produse, colectate, stocate temporar | 200 |
| 12.5.8 | Intervenția rapidă. Prevenirea și managementul situațiilor de urgență. Siguranța instalației | 205 |
| 12.5.9 | Monitorizarea activității | 206 |
| 12.5.9.1 | Monitorizarea emisiilor în aer | 207 |
| 12.5.9.2 | Monitorizarea emisiilor în apa evacuată | 208 |
| 12.5.9.3 | Monitorizarea calității solului și a apei subterane | 208 |
| 12.5.9.4 | Deșeuri | 209 |
| 12.6 | LAMINORUL DE TABLĂ GROASĂ NR. 2 | 210 |
| 12.6.1 | Categoria de activitate | 211 |
| 12.6.2 | Materii prime și auxiliare | 212 |
| 12.6.3 | Apă, energie combustibili | 213 |
| 12.6.3.1 | Apa | 213 |
| 12.6.3.2 | Eficiența energetică | 214 |
| 12.6.3.3 | Combustibili | 214 |
| 12.6.4 | Descrierea activității și a fluxurilor tehnologice existente pe amplasament | 215 |
| 12.6.5 | Instalații pentru reținerea, evacuarea și dispersia poluanților în mediu | 218 |
| 12.6.5.1 | Aer | 218 |
| 12.6.5.2 | Apă | 218 |
| 12.6.5.3 | Sol | 220 |
| 12.6.6 | Concentrații de poluanți admiși la evacuarea în mediul înconjurător, nivel de zgomot | 220 |
| 12.6.6.1 | Aer | 220 |
| 12.6.6.1.1 | Emisii în aer | 220 |
| 12.6.6.1.2 | Emisii atmosferice rezultate din activitate | 221 |
| 12.6.6.1.3 | Valori limită de emisie | 221 |
| 12.6.6.2 | Emisii în apă | 222 |
| 12.6.6.2.1 | Tipuri de ape uzate și poluanții emiși | 223 |
| 12.6.6.2.2 | Mod de stocare, epurare, valorile limită admise la evacuare | 223 |
| 12.6.6.3 | Sol și apă subterană | 224 |
| 12.6.7 | Gestiunea deșeurilor | 225 |
| 12.6.7.1 | Deșeuri produse, colectate, stocate temporar | 227 |
| 12.6.8 | Intervenția rapidă. Prevenirea și managementul situațiilor de urgență. Siguranța | 233 |



| | | |
|------------|---|-----|
| | instalației | |
| 12.6.9 | Monitorizarea activității | 233 |
| 12.6.9.1 | Monitorizarea emisiilor în aer | 234 |
| 12.6.9.2 | Monitorizarea emisiilor în apa evacuată | 235 |
| 12.6.9.3 | Monitorizarea calității solului și a apei subterane | 236 |
| 12.6.9.4 | Deșeuri | 237 |
| 12.7 | LAMINORUL DE BENZI LA CALD (LBC), LAMINORUL DE BENZI LA RECE (LBR), INSTALAȚIA DE VOPSIRE TABLĂ SUBȚIRE OC – LINE.... | 238 |
| 12.7.1 | Categoria de activitate | 239 |
| 12.7.2 | Materii prime și auxiliare | 246 |
| 12.7.3 | Apă, energie, combustibili | 249 |
| 12.7.3.1 | Apa | 249 |
| 12.7.3.2 | Eficiența energetică | 250 |
| 12.7.3.3 | Combustibili | 251 |
| 12.7.4 | Descrierea activității și a fluxurilor tehnologice existente pe amplasament | 251 |
| 12.7.5 | Instalații pentru reținerea, evacuarea și dispersia poluanților în mediu | 260 |
| 12.7.5.1 | Aer | 260 |
| 12.7.5.2 | Apă | 261 |
| 12.7.5.3 | Sol | 265 |
| 12.7.6 | Concentrații de poluanți admiși la evacuarea în mediul înconjurător | 265 |
| 12.7.6.1 | Aer | 265 |
| 12.7.6.1.1 | Emisii în aer | 265 |
| 12.7.6.1.2 | Emisii atmosferice rezultate din activitate | 265 |
| 12.7.6.1.3 | Valori limită de emisie | 267 |
| 12.7.6.2 | Emisii în apă | 269 |
| 12.7.6.2.1 | Tipuri de ape uzate și poluanții emiși | 270 |
| 12.7.6.2.2 | Mod de stocare, epurare, valorile limită admise la evacuare | 271 |
| 12.7.6.3 | Sol și apă subterană | 273 |
| 12.7.7 | Gestiunea deșeurilor | 274 |
| 12.7.7.1 | Deșeuri produse, colectate, stocate temporar | 276 |
| 12.7.8 | Intervenția rapidă. Prevenirea și managementul situațiilor de urgență. Siguranța instalației | 288 |
| 12.7.9 | Monitorizarea activității | 290 |
| 12.7.9.1 | Monitorizarea emisiilor în aer | 291 |
| 12.7.9.2 | Monitorizarea emisiilor în apa evacuată | 294 |
| 12.7.9.3 | Monitorizarea calității solului și a apei subterane | 295 |
| 12.7.9.4 | Deșeuri | 296 |
| 12.8 | ZINCARE | 297 |
| 12.8.1 | Categoria de activitate | 298 |
| 12.8.2 | Materii prime și auxiliare | 299 |
| 12.8.3 | Apă, energie, combustibili | 300 |
| 12.8.3.1 | Apa | 300 |
| 12.8.3.2 | Eficiența energetică | 300 |
| 12.8.3.3 | Combustibili | 301 |
| 12.8.4 | Descrierea activității și a fluxurilor tehnologice existente pe amplasament | 301 |
| 12.8.5 | Instalații pentru reținerea, evacuarea și dispersia poluanților în mediu | 304 |
| 12.8.5.1 | Aer | 304 |
| 12.8.5.2 | Apă | 304 |
| 12.8.5.3 | Sol | 304 |
| 12.8.6 | Concentrații de poluanți admiși la evacuarea în mediul înconjurător, nivel de zgomot | 305 |
| 12.8.6.1 | Aer | 305 |
| 12.9.6.1.1 | Emisii în aer | 305 |
| 12.8.6.1.2 | Emisii atmosferice rezultate din activitate | 305 |



| | | |
|------------|--|-----|
| 12.8.6.1.3 | Valori limită de emisie | 305 |
| 12.8.6.2 | Emisii în apă | 306 |
| 12.8.6.2.1 | Tipuri de ape uzate și poluanții emiși | 306 |
| 12.8.6.2.2 | Mod de stocare, epurare, valorile limită admise la evacuare | 307 |
| 12.8.6.3 | Sol și apă subterană | 307 |
| 12.9.7 | Gestiunea deșeurilor | 309 |
| 12.8.7.1 | Deșeuri produse, colectate, stocate temporar | 310 |
| 12.8.8 | Intervenția rapidă. Prevenirea și managementul situațiilor de urgență. Siguranța instalației | 314 |
| 12.8.9 | Monitorizarea activității | 315 |
| 12.8.9.1 | Monitorizarea emisiilor în aer | 316 |
| 12.8.9.2 | Monitorizarea emisiilor în apa evacuată | 317 |
| 12.8.9.3 | Monitorizarea calității solului și a apei subterane | 318 |
| 12.8.9.4 | Deșeuri | 319 |
| 12.9 | DEPT. PRODUCERE ȘI DISTRIBUȚIE A ENERGIE ÎN SIDERURGIE | 320 |
| 12.9.1 | Categoria de activitate | 321 |
| 12.9.2 | Materii prime și auxiliare | 324 |
| 12.9.3 | Apă, energie, combustibili | 326 |
| 12.9.3.1 | Apa | 326 |
| 12.9.3.2 | Eficiența energetică | 326 |
| 12.9.3.3 | Combustibili | 327 |
| 12.9.4 | Descrierea activității și a fluxurilor tehnologice existente pe amplasament | 328 |
| 12.9.5 | Instalații pentru reținerea, evacuarea și dispersia poluanților în mediu | 340 |
| 12.9.5.1 | Aer | 340 |
| 12.9.5.2 | Apă | 340 |
| 12.9.5.3 | Sol | 342 |
| 12.9.6 | Concentrații de poluanți admiși la evacuarea în mediul înconjurător | 342 |
| 12.9.6.1 | Aer | 342 |
| 12.9.6.1.1 | Emisii în aer | 342 |
| 12.9.6.1.2 | Emisii atmosferice rezultate din activitate | 342 |
| 12.9.6.1.3 | Valori limită de emisie | 344 |
| 12.9.6.2 | Emisii în apă | 344 |
| 12.9.6.2.1 | Tipuri de ape uzate și poluanții emiși | 345 |
| 12.9.6.2.2 | Mod de stocare, epurare, valorile limită admise la evacuare | 346 |
| 12.9.6.3 | Sol și apa subterană | 347 |
| 12.9.7 | Gestiunea deșeurilor | 349 |
| 12.9.7.1 | Deșeuri produse, colectate, stocate temporar | 351 |
| 12.9.8 | Intervenția rapidă. Prevenirea și managementul situațiilor de urgență. Siguranța instalației | 356 |
| 12.9.9 | Monitorizarea activității | 357 |
| 12.9.9.1 | Monitorizarea emisiilor în aer | 358 |
| 12.9.9.2 | Monitorizarea emisiilor în apa evacuată | 358 |
| 12.9.9.3 | Monitorizarea calității solului și a apei subterane | 360 |
| 12.9.9.4 | Deșeuri | 361 |
| 12.10 | ZONA SERVICII | 362 |
| 12.10.1 | Categoria de activitate | 363 |
| 12.10.2 | Materii prime și auxiliare | 371 |
| 12.10.3 | Apă, energie combustibili | 377 |
| 12.10.3.1 | Apa | 377 |
| 12.10.3.2 | Eficiența energetică | 378 |
| 12.10.3.3 | Combustibili | 378 |
| 12.10.4 | Descrierea activității și a fluxurilor tehnologice existente pe amplasament | 379 |
| 12.10.5 | Instalații pentru reținerea, evacuarea și dispersia poluanților în mediu | 392 |
| 12.10.5.1 | Aer | 392 |
| 12.10.5.2 | Apă | 392 |



| | | |
|-------------|--|-----|
| 12.10.5.3 | Sol | 393 |
| 12.10.6 | Concentrații de poluanți admiși la evacuarea în mediul înconjurător | 394 |
| 12.10.6.1 | Aer | 394 |
| 12.10.6.1.1 | Emisii în aer | 394 |
| 12.10.6.1.2 | Emisii atmosferice rezultate din activitate | 394 |
| 12.10.6.1.3 | Valori limită de emisie | 397 |
| 12.10.6.2 | Emisii în apă | 399 |
| 12.10.6.2.1 | Tipuri de ape uzate și poluanții emiși | 400 |
| 12.10.6.2.2 | Mod de stocare, epurare, valorile limită admise la evacuare | 400 |
| 12.10.6.3 | Sol și apă subterană | 401 |
| 12.10.7 | Gestiunea deșeurilor | 403 |
| 12.10.7.1 | Deșeuri produse, colectate, stocate temporar | 405 |
| 12.10.8 | Intervenția rapidă. Prevenirea și managementul situațiilor de urgență. Siguranța instalației | 441 |
| 12.10.9 | Monitorizarea activității | 442 |
| 12.10.9.1 | Monitorizarea emisiilor în aer | 443 |
| 12.10.9.2 | Monitorizarea emisiilor în apa evacuată | 445 |
| 12.10.9.3 | Monitorizarea calității solului și a apei subterane | 446 |
| 12.10.9.4 | Deșeuri | 447 |
| 13 | INSTALAȚII NECONFORME | 448 |
| 14. | Glosar de termeni | 449 |
| 15. | Anexe | |
| Anexa I | Plan de încadrare în zonă | 455 |
| Anexa II | Modelul raportului anual de mediu (RAM) | 456 |



APM Galați,

în exercitarea atribuțiilor sale sub incidența:

- H.G. nr. 19/2017 privind organizarea și funcționarea Ministerului Mediului și pentru modificarea unor acte normative;
- HG nr. 1000/2012 privind reorganizarea și funcționarea Agenției Naționale pentru Protecția Mediului și a instituțiilor publice aflate în subordinea acesteia, cu modificările ulterioare;
- O.U.G. nr. 195/22.12.2005 privind protecția mediului, aprobată cu modificări și completări prin Legea nr. 265/ 29.06.2006, cu modificările și completările ulterioare;
- Legea nr. 278/ 2013 privind emisiile industriale, cu modificările și completările ulterioare;
- Ord. MAPM nr. 818 / 2003 privind aprobarea Procedurii de emitere a autorizației integrate de mediu, cu modificările ulterioare;
- Ord MAPAM nr. 36/2004 pentru aprobarea Ghidului Tehnic General pentru aplicarea procedurii de emitere a autorizației integrate de mediu,

ca urmare a cererii de revizuire autorizație integrată de mediu adresate de Liberty Galati SA (actual Liberty Galati SA), înregistrată la APM Galați cu nr. 27251/19.12.2018,

autorizează Societatea LIBERTY Galati SA, sediul social: Calea Smardan, nr.1, Galati, județul Galati

Motivul revizuirii autorizatiei integrate de mediu:

- Finalizarea lucrărilor aferente proiectului: “Reparatie capitala convertizor nr. 1”, pentru care APM Galati a emis Acordul de mediu nr. 7/ 04.11.2016
- Marirea de capacitate a furnalului nr. 5 de la 2.150.000 t/an la 2.500.000 t/an prin utilizarea optimizata a capacitatilor auxiliare existente pe amplasament
- Finalizarea lucrărilor aferente proiectului: “Modernizare desprafuire primara Sectia Aglomerare 2 - DAMP”, pentru care APM Galati a emis Decizia Etapei de Incadrare nr. 747/ 01.07.2019
- Motiv anexa 7 COV

Motivarea deciziei: Activitatea desfășurată de operator asigură conformarea cu cerințele europene și normele legale privind protecția mediului

INTRODUCERE

Autorizația include condițiile necesare pentru a asigura că:

- i. Sunt luate toate măsurile necesare pentru prevenirea poluării.
- ii. Prin aplicarea celor mai bune tehnici disponibile nu este cauzată o poluare semnificativă.
- iii. Este evitată generarea deșeurilor, iar acolo unde deșeurile sunt produse ele sunt valorificate sau în cazul în care valorificarea este imposibilă din punct de vedere tehnic și economic, deșeurile sunt eliminate, evitând sau reducând impactul asupra mediului.
- iv. Se utilizează eficient energia.
- v. Sunt luate măsuri necesare pentru a preveni accidentele și a limita consecințele lor.
- vi. Este minimizat impactul semnificativ de mediu produs de condițiile anormale de funcționare.
- vii. În caz de încetare definitivă a activității, vor fi luate toate măsurile necesare astfel încât să se evite orice risc de poluare și amplasamentul să fie refăcut la o stare satisfăcătoare.

Autorizația include valori limită de emisie pentru poluanții rezultați de pe amplasament, care respectă prevederile Anexei 2 a Legii nr. 278/2013 privind emisiile industriale, cu modificările și completările ulterioare și ia în considerare natura lor și potențialul de transfer al poluării dintrun mediu în altul.

Autorizația integrată de mediu conține cerințe adecvate pentru protecția solului și a apelor subterane, precum și și măsuri pentru monitorizarea și managementul deșeurilor generate de instalație.

Autorizația integrată de mediu conține: cerințele de monitorizare adecvate emisiilor care rezultă de pe amplasament, metodologia de măsurare, frecvența și procedura de evaluare, precum și obligația de a furniza autorității competente datele solicitate de aceasta pentru verificarea conformării cu autorizația.



Scopul

1. Instalația IED va fi controlată, exploatată și întreținută, iar emisiile vor fi evacuate așa cum s-a stabilit în prezenta Autorizație Integrată de Mediu.
2. Prezenta Autorizație integrată de mediu, **conține xxx de pagini** și este valabilă de la data emiterii autorizației integrate de mediu revizuite și își păstrează valabilitatea pe întreaga durată a desfășurării activității cu condiția vizării anuale conform prevederilor legislației de mediu în vigoare. **Nerespectarea prevederilor prezentei autorizații de mediu se sancționează conform prevederilor legale în vigoare.**
3. Răspunderea pentru corectitudinea informațiilor puse la dispoziția autorității competente pentru protecția mediului și a publicului revine în întregime titularului activității.
4. În cazul modificării prevederilor actelor emise de autoritățile de mediu care au stat la baza emiterii autorizației integrate de mediu, precum și a parametrilor pentru care s-a emis autorizația integrată de mediu, se va notifica A.P.M Galați.
5. Nici o modificare a activității sau reconstrucție pe amplasament afectând activitățile autorizate sau orice parte a activităților, care va rezulta sau este probabil să rezulte într-o schimbare în termeni reali sau creștere în ceea ce privește: natura și cantitatea oricărei emisii, sistemele de reducere a poluării/tratare sau recuperare, fluxul tehnologic, combustibilul, materia primă, produsele intermediare, produsele sau deșeurile generate, sau orice schimbări în ceea ce privește managementul și controlul amplasamentului, precum și modificarea celor mai bune tehnici disponibile care permit o reducere semnificativă a emisiilor, nu va fi realizată sau impusă fără notificare.
6. Prezenta autorizație se aplică tuturor activităților desfășurate pe amplasament sub controlul operatorului, de la primirea materialelor și materiilor prime până la expedierea produselor finite
7. Autorizația impune condițiile de desfășurare a activității instalației din punct de vedere al protecției mediului
8. Orice referire la „amplasament” din prezenta Autorizație va însemna zona planului cu limitele trasate conform Anexei I a prezentei Autorizații;

Revizuirea autorizației

Conform prevederilor Legii nr. 278/2013, privind emisiile industriale, art. 21: „În scopul conformării cu prevederile prezentei legi, autoritatea competentă pentru protecția mediului reexaminează periodic toate condițiile din autorizația integrată de mediu, potrivit prevederilor alin (2) – (7) și acolo unde este necesar, actualizează condițiile de autorizare, cel puțin în următoarele situații:

- poluarea produsă de instalație este semnificativă astfel încât se impune revizuirea valorilor limită de emisie existente în autorizația integrată de mediu sau includerea de noi valori limită de emisie pentru alți poluanți,
- din motive de siguranță în funcționare este necesară utilizarea altor tehnici,
- este necesară respectarea unui standard nou sau revizuit de calitate a mediului, potrivit art.18,
- prevederile unor noi reglementări legale o impun”

1. DATE DE IDENTIFICARE A TITULARULUI ACTIVITĂȚII

Societatea Liberty Galați S.A.
Sediul social în Galați, Calea Smârdan nr. 1, județul Galați,
Telefon: 0236 801080,
Fax: 0236 801179,
Codul fiscal: R 1639739
Nr. înregistrare la Registrul Comerțului: nr. J 17/ 21 /18.02.1991

2. TEMEIUL LEGAL

Activitățile specifice societății se vor desfășura obligatoriu în conformitate cu prevederile următoarelor acte normative:

- O.U.G. nr. 195/22.12.2005 privind protecția mediului, aprobată cu modificări și completări prin Legea nr. 265/29.06.2006, cu modificările și completările ulterioare;
- Legea nr. 278/2013 privind emisiile industriale, cu modificările și completările ulterioare;



- Ordinul M.A.P.A.M. 818/17.10.2003 pentru aprobarea Procedurii de emitere a autorizației integrate de mediu, cu modificările ulterioare;
- Ordinul M.A.P.A.M. 36/07.01.2004 pentru aprobarea Ghidului tehnic general pentru aplicarea procedurii de emitere a autorizației integrate de mediu;
- H.G. nr 140/06.02.2008 privind stabilirea unor măsuri pentru aplicarea prevederilor Regulamentului (CE) al Parlamentului European și al Consiliului nr. 166/2006 privind înființarea Registrului European al Poluanților Emiși și Transferați și modificarea directivelor Consiliului 91/689/CEE și 96/61/CE;
- Ordin M.A.P.A.M. nr. 566/01.09.2003 pentru aprobarea documentului de referință privind cele mai bune tehnici disponibile (BAT) pentru industria producătoare de ciment și var;
- Ordin M.A.P.A.M. nr. 169/02.03. 2004 pentru aprobarea, prin metoda confirmării directe, a Documentelor de referință privind cele mai bune tehnici disponibile (BREF), aprobate de Uniunea Europeană;
- Decizia de punere în aplicare a comisiei din 28 februarie 2012 de stabilire a concluziilor privind cele mai bune tehnici disponibile (BAT) în temeiul Directivei 2010/75/UE a Parlamentului European și a Consiliului privind emisiile industriale pentru producerea fontei și a oțelului - 2012/135/UE (Jurnalul Oficial al Uniunii Europene L70/8 martie 2012);
- Decizia de punere în aplicare a comisiei din 26 martie 2013 de stabilire a concluziilor privind cele mai bune tehnici disponibile (BAT) în temeiul Directivei 2010/75/UE a Parlamentului European și a Consiliului privind emisiile industriale pentru producerea cimentului, varului și oxidului de magneziu - 2013/163/UE (Jurnalul Oficial al Uniunii Europene L100/9 aprilie 2013);
- Decizia de punere în aplicare a comisiei din 30 mai 2016 de stabilire a concluziilor privind cele mai bune tehnici disponibile (BAT) pentru sistemele comune de tratare/gestionare a apelor reziduale și a gazelor reziduale în sectorul chimic, în temeiul Directivei 2010/75/UE a Parlamentului European și a Consiliului (Jurnalul Oficial al Uniunii Europene L 152, iunie 2016);
- Legea nr. 104/2011 privind calitatea aerului inconjurator, cu modificările ulterioare;
- Ordinul MAPPM nr. 462/1993 pentru aprobarea Condițiilor tehnice privind protecția atmosferică și Normei Metodologice privind determinarea emisiilor de poluanți atmosferici produși de surse staționare;
- STAS 10009/1988 – Acustica în construcții. Acustica urbana. Limitele admisibile ale nivelului de zgomot;
- Legea 211/2011 privind regimul deșeurilor, cu modificările ulterioare ;
- H.G. nr. 235/07.03.2007 privind gestionarea uleiurilor uzate;
- H.G. nr. 856/16.08.2002 privind evidența gestiunii deșeurilor și pentru aprobarea listei cuprinzând deșeurile, inclusiv deșeurile periculoase, cu modificările ulterioare;
- Legea nr. 249/2015 privind modalitatea de gestionare a ambalajelor și a deșeurilor de ambalaje, cu modificările și completările ulterioare
- Ordinul MMP 794/2012 privind procedura de raportare a datelor referitoare la ambalaje și deșeurile de ambalaje;
- Ordinul M.A.P.P.M. nr. 756/03.11.1997 pentru aprobarea Reglementării privind evaluarea poluării mediului, cu modificările ulterioare;
- Ordinul MAPPM nr. 184/1997 privind Procedura de realizare a bilanțurilor de mediu
- Legea apelor nr. 107/25.09.1996, cu modificările și completările ulterioare;
- H.G. nr. 188/28.02.2002 privind aprobarea unor norme privind condițiile de descărcare în mediul acvatic a apelor uzate, cu modificările ulterioare;
- Ordinul M.M.G.A. nr. 161/16.02.2006 pentru aprobarea Normativului privind clasificarea calității apelor de suprafață, în vederea stabilirii stării ecologice a corpurilor de apă (Anexă publicată în M.O. 511 bis/13.06.2006) ;
- Ordinul M.M.G.A nr. 859/2005 pentru aprobarea unor ghiduri;



- Ordinul MEC nr. 175 din 13 aprilie 2005 privind procedura de raportare a datelor referitoare la activitatea de protecție a mediului de către agenții economici cu activitate industrială, cu modificările ulterioare;
- Legea 481/2004, privind protecția civilă; Republicata, cu modificările ulterioare;
- Legea nr. 59/2016 privind controlul asupra pericolelor de accident major în care sunt implicate substanțe periculoase;
- Legea nr. 86/10.05.2000 pentru ratificarea Convenției privind accesul la informație, participarea publicului la luarea deciziei și accesul la justiție în probleme de mediu, semnată la Aarhus la 25.06.1998, cu modificările și completările ulterioare;
- H.G. nr. 878/28.07.2005, privind accesul publicului la informația privind mediul, cu modificările ulterioare;
- O.U.G. nr. 196/22.12.2005 privind Fondul pentru mediu aprobată cu modificări și completări prin Legea 105/25.04.2006, cu modificările și completările ulterioare;
- O.U.G. nr. 68/28.06.2007 privind răspunderea de mediu cu privire la prevenirea și repararea prejudiciului asupra mediului, aprobată prin Legea 19/2008, cu modificările și completările ulterioare;
- Ordinul MMP nr. 3299/2012 pentru aprobarea metodologiei de realizare și raportare a inventarelor privind emisiile de poluanți în atmosferă;
- H.G. nr. 257/15.04.2015 pentru aprobarea Metodologiei de elaborare a planurilor de calitate a aerului; ??
- H.G. nr. 1061/01.09.2008, privind transportul deșeurilor periculoase și nepericuloase pe teritoriul României;
- Regulamentul CE nr. 1272/2008 (CLP) privind clasificarea, etichetarea și ambalarea substanțelor și amestecurilor;
- HG nr. 173/2000 pentru reglementarea regimului special privind gestiunea și controlul bifenolilor policlorurați și ale altor compuși similari, cu modificările ulterioare;
- Regulamentul (CE) nr. 1907/2006/CE al Parlamentului European și al Consiliului privind înregistrarea, evaluarea, autorizarea și restricționarea substanțelor chimice (REACH), de înființare a Agenției Europene pentru Produse Chimice, de modificare a Directivei 1999/45/CE și de abrogare a Regulamentului (CEE) nr. 793/93 al Consiliului și a Regulamentului (CE) nr. 1.488/94 al Comisiei, precum și a Directivei 76/769/CEE a Consiliului și a directivelor 93/155/CEE, 93/67/CEE, 93/105/CE și 2000/21/CE ale Comisiei, cu modificările și completările ulterioare;
- HG nr. 1570/2007 privind înființarea Sistemului Național pentru estimarea nivelului emisiilor antropice din surse sau al reținerilor prin sechestrare a tuturor gazelor cu efect de seră, cu modificările și completările ulterioare.

Încălcarea prevederilor legislației menționate mai sus atrage răspunderea civilă, contravențională sau penală, după caz.

3. PREZENTAREA GENERALĂ A ACTIVITĂȚILOR DE PE PLATFORMA SIDERURGICĂ, PE FLUXUL TEHNOLOGIC

Societatea Liberty Galați S.A. ocupă o suprafață de 1.595 ha., din care suprafața construită este de 709 ha și are următoarele vecinătăți:

- nord: drumul județean Galați – Pechea;
- est: Valea și Balta Cătușa, proprietăți particulare și terenuri ale Primăriei Galați;
- sud: zona Barboși, râul Siret, proprietăți ale primăriei Galați, SC Electrica SA - Galați, SNCFR Stația Barboși;
- vest: Valea și Balta Mălina, proprietăți ale Primăriei Șendreni, SC PESCOGAL SA, SC Mălina SA.

Activități autorizate

Activități conform Anexei 1 la Legea nr. 278/2013 privind emisiile industriale :

1.1 - Arderea combustibililor în instalații cu o putere termică nominală totală egală sau mai



mare de 50 MW

cod CAEN: 3511 – Producerea energiei electrice
3512 – Transportul energiei electrice
3513 – distribuția energiei electrice
3530 - Furnizarea de abur și aer condiționat

2.1 – Arderea sau sinterizarea minereurilor metalice (inclusiv a minereurilor de sulf).

cod CAEN: 2451 „Turnarea fontei”

2.2 – Producerea fontei sau a oțelului - topire primară ori secundară - inclusiv pentru turnarea continuă, cu o capacitate de peste 2,5 tone pe oră.

cod CAEN: 2451 „Turnarea fontei”

cod CAEN: 2452 „Turnarea oțelului”

2.3 – Prelucrarea metalelor feroase

a) exploatarea laminoarelor la cald cu o capacitate de peste 20 tone oțel brut/oră;

c) aplicarea de straturi protectoare de metale topite, cu un flux de intrare de peste 2 tone oțel brut/oră.

cod CAEN: 2410 „Producția de metale feroase sub forme primare și cea de feroaliaje”

cod CAEN: 2432 „Laminare la rece a benzilor înguste”

cod CAEN: 2561 „Tratarea și acoperirea metalelor”

3.1 - Producerea cimentului, varului și oxidului de magneziu:

b) producerea varului în cuptoare cu o capacitate de producție de peste 50t/zi.

cod CAEN: 2352 „Fabricarea varului”

6.7 - Tratarea suprafețelor materialelor, a obiectelor sau a produselor utilizând solvenți organici, în special pentru apretare, imprimare, acoperire, degresare, impermeabilizare, glazurare, vopsire, curățare sau impregnare, cu o capacitate de consum de solvent organic mai mare de 150 kg pe oră sau mai mare de 200t/an.

cod CAEN: 2561 „Tratarea și acoperirea metalelor”

Activități conform Anexei 7, partea a 2-a, la Legea nr. 278/2013 privind emisiile industriale :

poziția 8 „Alte tipuri de acoperire, inclusiv acoperirea metalelor, materialelor plastice, textilelor, țesăturilor, filmului și hârtiei, pentru o valoare de prag de consum al solvenților organici mai mare de 15 t/an”

cod CAEN: 2561 „Tratarea și acoperirea metalelor”

Activități legate tehnic de activitățile IED:

- cod CAEN (certificat constatator nr. 59965/28.08.2019 emis de ORC de pe langa Tribunalul Galati)

1623 – Fabricarea de elemente de dulgherie și tâmplărie pentru construcții;

1624 – Fabricarea ambalajelor de lemn;

1629 – Fabricarea altor produse din lemn;

2011 – Fabricarea gazelor industriale;

2013 – Fabricarea altor produse chimice anorganice, de bază;

2420 – Producția de tuburi, tevi, profile tubulare și accesorii pentru acestea, din oțel;

2432 – Laminare la rece a benzilor înguste;

2433 – Producția profile obținute la rece;

2441 – Producția metalelor prețioase;

2443 – Producția plumbului, zincului și cositorului;

2453 – Turnarea metalelor neferoase ușoare;

2454 – Turnarea altor metale neferoase;

2511 – Fabricarea de construcții metalice și părți componente ale structurilor metalice;

2550 – Fabricarea produselor metalice obținute prin deformare plastică, metalurgia pulberilor;

2561 – Tratarea și acoperirea metalelor;



2572 – Fabricarea articolelor de feronerie;
 2573 – Fabricarea uneltelor;
 2599 – Fabricarea altor articole din metal;
 2891 – Fabricarea utilajelor pentru metalurgie;
 3311 – Repararea articolelor fabricate din metal;
 3314 – Repararea echipamentelor electrice;
 3319 – Repararea altor echipamente;
 3514 – Comercializarea energiei electrice
 3521 – Producția gazelor;
 3522 – Distribuția combustibililor gazoși, prin conducte;
 3523 – Comercializarea combustibililor gazoși, prin conducte;
 3600 – Captarea, tratarea și distribuția apei;
 3700 – Colectarea și tratarea apelor uzate;
3811- Colectarea deșeurilor nepericuloase nu este în RA nov. 2019
 3812 – Colectare deseuri periculoase;
 3831 – Demontarea (dezasamblarea) masinilor și echipamentelor scoase din uz pentru recuperarea materialelor;
 3832 – Recuperarea materialelor reciclabile sortate;
 4211 – Lucrari de constructie a drumurilor și autostrazilor;
 4311 – Lucrari de demolare a construcțiilor;
 4332 – Lucrari de tamplarie și dulgherie;
 4399 – Alte lucrari speciale de constructii;
 4671 – Comerț cu ridicata al combustibililor solizi, lichizi și gazoși și al produselor derivate;
 4675 – Comerț cu ridicata al produselor chimice;
 4676 – Comerț cu ridicata al altor produse intermediare;
 4677 – Comerț cu ridicata al deșeurilor și resturilor.
 4920 – Transporturi de marfa pe calea ferată;
 4941 – Transporturi rutiere de mărfuri;
 5210 – Depozitari;
 5221 – Activitati de servicii anexe transporturilor terestre;
 5224 – Manipulări;
 6110 – Activitati de telecomunicatii prin retele cu cablu;
 6120 – Activitati de telecomunicatii prin retele fara cablu (exclusiv prin satelit);
 6130 – Activitati de telecomunicatii prin satelit;
 6190 – Alte activitati de telecomunicatii;
 7120 – Activități de testări și analize tehnice;

2.1 – Arderea sau sinterizarea minereurilor metalice (inclusiv a minereurilor de sulf).

Departament Aglomerare si Materii Prime (DAMP)

cod CAEN: 2451 „Turnarea fontei”

Capacitatea proiectată este de 4.400.000 tone aglomerat/an.

Departamentul Aglomerare si Materii Prime se află în partea de SE a platformei Liberty Galați S.A. Suprafața totală ocupată în prezent este de 193,8 ha, din care suprafața ocupată este de 172,7 ha.

Sectorul Aglomerare a fost pus în funcțiune, în anul 1968, iar ulterior, s-au efectuat extinderi și modernizări.

Materiile prime folosite în sectorul aglomerare sunt minereurile de fier, țunder (de la laminoare), praf de furnal, aglomerat retur, pulberi recuperate de la electrofiltre, fondanți (calcar și dolomită) și combustibil solid (cocs mărunț).

Principalele faze ale procesului tehnologic sunt:

- transportul cocsului și calcarului utilizate în procesul de aglomerare;
- Predozarea materiilor prime ce urmează să fie introduse în parcul de omogenizare;
- Sinterizarea minereurilor;
- Sortarea aglomeratului;



- Expedierea aglomeratului la furnale

Aglomerarea se aplică minereurilor pulverulente, fiind un proces complex de sinterizare. Ea se realizează prin încălzirea șarjei ce are loc prin arderea cocsului mărunț inclus în amestec. Prin expunerea la temperatură, o serie de compuși ușor fuzibili formați în cursul procesului se topesc lipind între ele particulele de minereuri, obținându-se aglomeratul.

Fabricile de aglomerare asigură materia prima - aglomeratul, pentru obținerea fontei la sector furnale.

2.2. – Producerea fontei sau a oțelului - topire primară ori secundară - inclusiv pentru turnarea continuă, cu o capacitate de peste 2,5 tone pe oră.

cod CAEN: 2451 „Turnarea fontei”

Furnale– capacitate proiectată : 420 t/oră

Suprafața totală este de 39,24 ha, din care suprafața ocupată este de 30,28 ha.

Materiile prime folosite în sectorul furnale sunt: încărcătura metalică (aglomerat, pelete și minereu de fier), adaosuri (calcar și minereu de mangan pentru corecții), cocs (combustibil solid), cărbune (combustibil auxiliar).

Activitățile desfășurate pe amplasament:

- producerea fontei;
- epurarea gazului de furnal
- granulara zgurii;
- transporturi uzinale.
- exploatarea/ valorificarea deșeurilor din halda de zgura

Furnalele produc fontă lichidă de afânare necesară elaborării oțelului în convertizoare și fontă solidă pentru turnatoriile de întreținere.

Furnalul este un agregat termic complex cu funcționare continuă destinat obținerii fontei din minereuri de fier, folosind drept combustibil și combustibili auxiliari (gaz metan sau praf cărbune).

Fonta rezultată este transportată la oțelărie cu ajutorul oalelor. Zgura lichidă este transportată la secția de granulare zgură, scoarțele rezultate sunt supuse procesului de concasare și apoi valorificate.

Gazul de furnal rezultat ca produs secundar este epurat și dirijat la consumatorii de pe platforma siderurgică.

Departament Logistica Interna

Profil de activitate:

- recuperarea deșeurilor și resturilor metalice reciclabile;
- granulare zgura;
- transporturi pe calea ferată;
- transporturi rutiere de marfuri;
- alte activități anexe transporturilor terestre.

Halda de zgura

Halda de zgura este amplasată în partea de vest a municipiului Galați, pe platforma Liberty Galați SA, în partea de vest a combinatului siderurgic, la cca. 3 km de zonele locuite, la cca 50 m de balta Malina și la cca 2 km de caile de comunicație. Se învecinează cu Balta Malinei la nord, vest și sud, iar la est, cu drumul de exploatare al Primăriei comunei Sendreni.

Amplasamentul haldei are o suprafață de cca. 110,87 ha, iar înălțimea haldei este de cca. 45m, înălțimea nefiind aceeași pe întreaga suprafață.

Activitatea de depozitare a deșeurilor pe halda de zgură a fost sistată în 16 iulie 2009. În prezent se desfășoară activitatea de exploatare a deșeurilor existente pe haldă conform tehnologiei propuse prin proiectul de exploatare a haldei de zgura – rev 1/2013, întocmit de SC Cepromin Ceva SA, în vederea executării procesului de selecționare a fierului din zguri (de amenajare a taluzului de treaptă, de dimensionare și consolidare a bermei de transport sau a altor lucrări de consolidare și siguranță a fluxului de exploatare) și a prelucrării zgurii prin instalații de concasare-deferitizare-sortare.

3.1 - Producerea cimentului, varului și oxidului de magneziu:



**b) producerea varului în cuptoare cu o capacitate de producție de peste 50t/zi.
cod CAEN: 2352 „Fabricarea varului”**

Fabrica de var nr. 1 – capacitate proiectată: 1350 t/zi

Suprafața totală ocupată în prezent de Fabrica de var 1 este de 6,5501 ha, din care suprafața liberă este de 0,0967 ha. Fabrica de var nr.1 a fost pusă în funcțiune în anul 1977, ulterior s-au efectuat extinderi și modernizări multiple.

Producția realizată în cadrul Fabricii de Var asigură materia primă, varul, pentru obținerea oțelului la Oțelăria LD1.

Materia primă folosită în cadrul fabricii de var nr.1 pentru producerea varului metalurgic, este: calcarul.

Tehnologia de obținere a varului metalurgic constă în decarbonatarea calcarului prin calcinare, proces chimic ce are loc la temperaturi de 1150 - 1250°C, în funcție de conținutul de CO₂, din gazele arse.

**2.2. – Producerea fontei sau a oțelului - topire primară ori secundară - inclusiv pentru turnarea continuă, cu o capacitate de peste 2,5 tone pe oră - OLD 1 - TC1
cod CAEN: 2452 „Turnarea oțelului”**

**Oțelăria LD1 – capacitatea proiectată: 482,29 tone/ oră; 4.170.000 tone oțel/ an
Turnarea Continuă nr. 1: – capacitatea proiectată 526 tone/ oră; 4.550.000 tone /an**

OLD 1 - TC1 se află în partea centrală a platformei Liberty Galati S.A.

Suprafața totală ocupată în prezent de secțiile OLD1/TC1 este de 55,06 ha, din care suprafața construită este de 44,19 ha. Obiectivul a fost pus în funcțiune în anul 1968, iar ulterior, s-au efectuat extinderi și modernizări multiple

Activitatea principală constă în elaborarea oțelului în convertizoare Linz Donawitz și turnarea oțelului necesar laminoarelor.

Secția OLD 1

Materiile prime folosite în acest proces sunt fonta lichidă, fier vechi, feroaliaje și cocs mărunț.

Procedeele de elaborare a oțelului în convertizoare este caracterizat prin utilizarea metodei de insuflare combinată (oxigen prin lance pe la partea superioară și gaze inerte prin duze pe la partea inferioară) precum și de conducerea procesului cu ajutorul calculatorului de proces (nivel 2 de automatizare).

După elaborare, oțelul este evacuat în oale și funcție de marca de oțel (oțel carbon obișnuit pentru construcții, oțeluri microaliate, oțeluri slab aliate, oțeluri carbon destinate fabricației de țevi, oțeluri destinate fabricației de flanșe, oțeluri destinate fabricației electrozilor de sudură și sârmă galvanizată) și destinația finală (turnare în brame) sunt trecute sau nu pe la instalațiile de tratament în oală.

Secția TC1

Fluxul tehnologic principal se compune din alimentarea mașinilor de turnare continuă cu oțel elaborat la OLD 1. Oțelul din oale este barbotat cu argon, iar după măsurarea temperaturii, oala este transportată și depusă pe turnul rotitor al fiecărei mașini de turnare continuă.

Din oala de turnare oțelul lichid ajunge în cristalizoarele mașinilor de turnare prin intermediul distribuitoarelor .

După turnare și îndreptare, bramele obținute sunt debitate la mașinile de tăiere cu oxigaz. Bramele care necesită curățarea întregii suprafețe sunt transportate la linia de flamare, iar pentru restul bramelor se face o curățare locală manuală. După curățare, bramele se stivuiesc și se depozitează în vederea transportului la laminoare.

2.3 – Prelucrarea metalelor feroase

a) exploatarea laminoarelor la cald cu o capacitate de peste 20 tone oțel brut/oră;

Laminoare: LTG1, LTG2, LBC, LBR – activitate non IED

cod CAEN: 2410 „Producția de metale feroase sub forme primare și cea de feroaliaje”



Laminoarele se află în partea de NV a platformei Liberty Galați S.A.

Suprafața totală în prezent de Uzina de Lamine Plate este de 148,714 ha, din care suprafața construită este de 80,8932 ha.

Benzile realizate în cadrul Laminorului de Benzi la Cald asigură obținerea benzilor laminate la rece în cadrul Laminorului de Benzi la Rece și a benzilor zincate în cadrul Instalației de Zincare.

Laminorul de Tabla Groasa nr.1 – LTG1 – a fost pus în funcțiune, eșalonat, în perioada 1966-1978.

Capacitatea proiectată a laminorului este de 1.200.000 t/an.

Materia primă o constituie bramele din oțeluri carbon calmate sau necalmate, slab aliate, provenite de la turnarea continuă TC1, brame provenite din import, bramele provenite din debitarea bramelor de relaminare pentru LTG 2.

Produsul finit este tabla groasă, cu următoarele dimensiuni:

- grosime: (4)6 -150 mm;
- lățime: 700-3000 mm;
- lungime:2000-15000 mm.

Laminorul de Tabla Groasa nr. 2 – LTG2 – a fost pus în funcțiune în anul 1978.

Capacitatea proiectată a laminorului este de 1.500.000 t/an.

Materia primă o constituie bramele din oțel carbon calmat sau necalmat, slab aliate, aliate provenite de la turnarea continuă și import.

Produsul finit, tabla groasă, are următoarele dimensiuni:

- grosime: - 6- 40 mm tăiate la foarfecă;
- 41-150 mm tăiate la flacăra.
- lățime: 1000-4000 mm;
- lungime: 2000-25000 mm.

Laminorul de Benzi la Cald – LBC - a fost pus în funcțiune în anul 1970, în etape.

Capacitatea proiectată a laminorului este de 3.500.000 t/an.

Materia primă o constituie bramele turnate continuu.

Produsul finit îl constituie:

- benzi laminate la cald în rulouri cu grosimea 1,2-12 mm, lățimea: 700-1550 mm și greutatea ruloului de max. 27 t
- tablă în foi: grosime1,5-12 mm; lățime: 700-1550 mm; lungime:1500-12000 mm.

Laminorul de Benzi la Rece – LBR (activitate non IED) - a fost pus în funcțiune eșalonat în perioada 1969 - 1989. **Capacitatea proiectată este de 1.490.000 t/an table și benzi laminate la rece.**

Materia primă o constituie banda din oțel carbon laminată la cald

Produsul finit îl constituie tablele și benzile din oțel carbon laminat la rece fără acoperiri de protecție cu următoarele dimensiuni:

- grosime; 0,27 ÷ 4,0 mm;
- lățime: 600-1550 mm;
- lungime table: 500-6000 mm;
- lățime benzi fâșiate: 75 ÷ 1550 mm.

2.3 – Prelucrarea metalelor feroase

c) aplicarea de straturi protectoare de metale topite, cu un flux de intrare de peste 2 tone oțel brut/oră.

cod CAEN: 2561 „Tratarea și acoperirea metalelor”

Instalația de Zincare– capacitate proiectată 36 t oțel brut/oră; 245.000 tone/an

Instalația de Zincare – IZ – are o suprafață totală de 9,9 ha, din care suprafața ocupată este de 5,40 ha.

În prezent IZ produce tablă zincată utilizând ca materie primă bandă laminată la rece obținută în LBR.

Laminorul de benzi zincate a fost pus în funcțiune în anul 1975, iar ulterior, în 2001-2002 s-au efectuat modernizări multiple.

Gama sortimentală produsă:



- grosime, 0,3 – 2,4 mm;
- lățime, 1000 - 1500 mm;
- greutate maxima, 20 tone;
- strat Zn, 60 - 300 g/mp;
- produse cu floare normală sau dresată.

6.7. Tratarea suprafețelor materialelor, a obiectelor sau a produselor utilizând solvenți organici, în special pentru apretare, imprimare, acoperire, degresare, impermeabilizare, glazurare, vopsire, curățare sau impregnare, cu o capacitate de consum de solvent organic mai mare de 150 kg pe oră sau mai mare de 200 de tone pe an.

Instalația de vopsire tablă subțire

Capacitate de producție a instalației: 80 kt/an tablă vopsită.

Capacitate de consum solvent organic a instalației: 518,051 tone/an

Instalația a fost relocalată prin demontarea de pe amplasamentul Liberty Volos Grecia și are rolul de a vopsi în flux continuu tabla subțire adusă rulată în bobine.

Instalația s-a montat în hala existentă C50 – Hala ajustaj și expediție tablă în zona Laminorului de benzi la rece (LBR).

Suprafața totală a terenului este de 18.080 mp din care:

- suprafața construită a halei în care s-a montat instalația de vopsire tablă subțire: 6954mp;
- suprafața desfășurată a halei în care s-a montat instalația de vopsire tablă subțire: 6954mp;
- suprafața ocupată de fundații este de 3750mp.

Caracteristicile instalației de vopsire tablă subțire:

- greutate maximă bobină: 15 t;
- diametru maxim bobină: 1800mm;
- viteză maximă de derulare: 60 m/min;
- viteză minimă de rulare : 10 m/min;
- lățimea maximă a benzii din tablă: 1270 mm;
- lățimea minimă a benzii din tablă: 600 mm;
- grosimea maximă a tablei: 1,5 mm;
- grosimea minimă a tablei: 0,3 mm;

La capătul benzii, tabla va fi rulată tot în bobine.

1.1 Arderea combustibililor în instalații cu o putere termică nominală totală egală sau mai mare de 50 MW - Suflante

cod CAEN: 3511 – Producerea energiei electrice
3512 – Transportul energiei electrice
3513 – distribuția energiei electrice
3530 - Furnizarea de abur și aer condiționat
2011 – Fabricarea gazelor industriale;
3600 – Captarea, tratarea și distribuția apei;
3700 – Colectarea și tratarea apelor uzate;
3521 – Producția gazelor;

Suflante – capacitatea proiectată 788,5MWh

Activitățile IED desfășurate pe amplasamentul DPDES constau în producerea de:

- aer insuflat la coperile de la furnale;
- abur tehnologic (8-13 bar) necesar fluxurilor de producție;
- abur și energie termică sub formă de apă supraîncălzită pentru termoficare;
- energie electrică la tensiunile de 0,1-35 KV necesară funcționării tuturor instalațiilor și utilajelor de pe platformă, produsă sau transformată din sistemul electric național.



Activitățile non-IED desfășurate pe amplasamentul DPDES constau în:

- producerea de apă industrială pentru răcire instalații și utilaje tehnologice și pentru epurare gaze;
- producerea de apă industrială decarbonată;
- producerea de apă potabilă necesară consumului;
- producerea de apă demineralizată
- colectarea și evacuarea apelor uzate de pe întregul amplasament al combinatului

Instalația Suflante – face parte din Dept. Producere și Distribuție a Energiei în Siderurgie (DPDES).

Suprafața totală ocupată în prezent de DPDES este de 402,6 ha din care suprafața construită este de 300,3 ha.

Suflantele sunt grupate în 3 centrale (CTS 1, CTS 2, CTS 3) care au în dotare un total de 19 cazane, cu o putere termică totală de 788,5MWh, ce funcționează cu bigaz (gaz de furnal și gaz natural)

Centrala CTS1 a fost pusă în funcțiune în anul 1967, centrala CTS2 a fost pusă în funcțiune în anul 1972, iar centrala CTS3 a fost pusă în funcțiune în anul 1981, în acest interval s-au mai efectuat extinderi și modernizări multiple. **Suflanta 3 în curs de desființare**

Produsele principale ale uzinei sunt :

- apă industrială pentru răcire instalații și utilaje tehnologice și pentru epurare gaze;
- apă industrială decarbonată pentru demineralizare, necesară funcționării cazanelor de abur ;
- apă potabilă necesară consumului;
- aer insuflat la caupere furnale;
- abur tehnologic necesar fluxurilor de producție;
- abur și energie termică sub formă de apă supraîncălzită pentru termoficare;
- energie electrică la tensiunile de 0,1-35 KV necesară funcționării tuturor instalațiilor și utilajelor de pe platformă, produsă sau transformată din sistemul electric național

Uzina asigură de asemenea distribuția gazelor combustibile produse la Departament Furnale

Departamentul Producere și Distribuție a Energiei în Siderurgie (DPDES) asigură:

- producerea, acumularea și transformarea fluidelor energetice, transportul și distribuția acestora la consumatori, precum și activitatea de reparații în secțiile proprii
- exploatarea, întreținerea și repararea conductelor de transport ale fluidelor energetice, ale rețelelor și instalațiilor de transformare și distribuție a energiei electrice din patrimoniul departamentului.
- achiziția de fluide energetice din exterior și distribuția acestora (energie electrică, gaze naturale, abur 35 bar, apă demineralizată în caz de avarie la stația proprie)
- dispecerizarea fluidelor energetice la consumatorii din combinat
- distribuția gazelor combustibile produse la Departament Furnale - gaz furnal recuperat pentru combustie cupatoare laminoare, cazane producătoare de abur, cowpere furnale

Activități Non – IED

Departament Piese de Schimb

Suprafața totală ocupată în prezent de D.P.S. este de 38,01 ha, din care suprafața construită este de 18,73ha, restul reprezentând spațiile verzi, căile de acces și pasajele de cale ferată.

DPS deservește întreg amplasamentul Societății Liberty Galați SA

Execută următoarele produse de bază, cu scopul de a asigura continuitatea activității de întreținere și reparații a mașinilor, utilajelor și instalațiilor din dotarea secțiilor tehnologice și de deservire din cadrul Liberty Galați S.A:

- Piese și subansamble de schimb netipizate;
- Scule și dispozitive;
- Ansamble sudate;



- Utilaje siderurgice;
- Recondiționare piese schimb și întreținere reparații utilaje siderurgice.

Uzina a fost pusă în funcțiune în anul 1964, iar ulterior, s-au efectuat extinderi și modernizări multiple.

Departament Mentenanta Centrala (DMC)

Profilul de activitate:

- Executarea lucrărilor de construcții montaj – investiții și reparații
- Repararea și recondiționarea utilajelor siderurgice din dotarea uzinelor, intervenții la avarii
- Efectuarea activitatilor de mentenanta preventiva si corectiva;

Activitatea aferentă sectoarelor direct productive, întreținerea și o parte din serviciile auxiliare se desfășoară corespunzător regimului de lucru în 1, 2 sau 3 schimburi, în funcție de programul tehnologic specific sectorului de activitate.

Serviciul Depozite

Activitatea deservește întreg amplasamentul combinatului.

Sediul administrativ al Serviciului Depozite se află dispus în partea NE a platformei.

Serviciul Depozite ocupă o suprafață totală de 19,9 ha din care: 6,1 ha suprafață construită, 10,2 ha suprafața de transport și 10,4 ha suprafață liberă.

Inițial la apariția depozitelor au fost folosite gestiunile cu nr. 10-49. După 1990, în urma etapelor succesive de reorganizare a gestiunilor, precum și a privatizării au rezultat doar următoarele gestiuni (13 depozite): 013, 014, 015, 016, 017, 018, 019, 020, 023, 024, 040, 046 și Pal Depou

Activitatea desfășurată constă în primirea de la furnizori a materialelor, manipularea acestora în locațiile existente și distribuirea lor către depozitele temporare din uzine.

Materialele gestionate prin Serviciul Depozite sunt: materiale chimice, SDV-uri, anvelope, curele, materiale tehnologice, electrotehnice și electroizolante, materiale abrazive, organe de asamblare, lanturi industriale, electrozi de sudura, materiale de construcții, echipament de lucru, piese de schimb, consumabile, materiale de ungere, carburanți, profile și laminate din oțel, cabluri, materiale re folosibile, feroaliaje, materiale refractare, minereuri, calcar, etc

Departament Calitate- Serviciul Laborator - laborator de încercări fizico-mecanice, metalografie și chimice

Laboratoarele din cadrul Serviciului Laborator execută încercări de laborator referitoare la:

- Încercări pe fluxul de fabricație, debitare, prelucrare, pregătire probe la tabla groasă, tablă și bandă laminată la cald și la rece, tablă și bandă zincată;
- Încercări mecanice, analize chimice și metalografice;
- Încercări analize fizico-chimice pentru subprodusele și deseurile de la Furnale și Oțelarie
- Încercări finale pentru confirmarea încadrării în calitate a produselor siderurgice;
- Încercări de identificare a materialelor feroase și neferoase;
- Încercări solicitate de clienți externi;
- Încercări pentru omologare și certificare de produse;
- Încercări pentru reclamații și litigii.

Laboratoarele din cadrul Serviciului Laborator sunt certificate conform SR EN ISO 9001/2015 privind Sistemul de Management al Calitatii, de către organismul de certificare Lloyd's Register Romania pentru și în numele Lloyd's Register Quality Assurance Limited, având data de valabilitate până în 13.03.2017.

Laboratoarele din cadrul Laboratorului sunt acreditate RENAR conform SR EN ISO / CEI 17025/2005 cu Certificatul de acreditare nr.LI-1046, având data de valabilitate până în 17.12.2018.

Laboratorul are în componență 4 laboratoare distincte și anume:

1. Laborator Spectral;
2. Laborator Defectologie;
3. Laborator Încercări Mecanice;
4. Laborator Chimic Anorganic.

Spațiul de stocare și procesare deșeurilor nepericuloase - Valea Lupului:

Deșeurile nepericuloase provenite din procesele de fabricație și reparații ale Liberty Galați S.A. sunt



stocate temporar și procesate, după caz, într-o incintă amenajată în zona Valea Lupului, pe platforma Liberty Galați S.A., în vederea valorificării/eliminării acestora.

4. DOCUMENTAȚIA SOLICITĂRII

Documentația care a stat la baza emiterii autorizației integrate de mediu revizuite cuprinde:

- Anunț public privind depunerea solicitării de obținere a autorizației integrate de mediu revizuite apărut în ziarul „Viața Liberă” Galați, în data de 18.12.2018;
- Raport de Amplasament elaborat de PFA Silvia Bojoi înregistrat la APM Galati cu nr. 27251/19.12.2018;
- Formular solicitare – Zona Metal Lichid întocmit de Liberty Galați S.A. înregistrat la APM Galati cu nr. 27251/19.12.2018;
- Raport de Amplasament elaborat de PFA Silvia Bojoi înregistrat la APM Galati cu nr. 27251/19.12.2018;
- Formular solicitare – Zona Metal Lichid întocmit de Liberty Galați S.A. înregistrat la APM Galati cu nr. 6193/ 04.03.2019
- Raport de Amplasament elaborat de PFA Silvia Bojoi înregistrat la APM Galati cu nr. 6193/ 04.03.2019
- Raport privind situația de referință elaborat de PFA Silvia Bojoi înregistrat la APM Galati cu nr. 6193/ 04.03.2019
- Formular solicitare – Zona Metal Lichid întocmit de Liberty Galați S.A. înregistrat la APM Galati cu nr. 23980/29.08.2019;
- Raport de Amplasament elaborat de PFA Silvia Bojoi înregistrat la APM Galati cu nr. 23980/29.08.2019;
- Formular solicitare – Departament Aglomerare și Materii Prime întocmit de Liberty Galați S.A. înregistrat la APM Galati cu nr. 33011/21.11.2019;
- Formular solicitare – Zona Servicii întocmit de Liberty Galați S.A. înregistrat la APM Galati cu nr. 33011/21.11.2019;
- Raport de Amplasament elaborat de PFA Silvia Bojoi înregistrat la APM Galati cu nr. 3301/21.11.2019;
- Proces verbal de verificare a amplasamentului înregistrat la APM Galati cu nr.1221/16.01.2019;
- Dovada achitare tarif (1.000 lei) privind solicitare revizuire autorizație integrată de mediu - OP nr. 16/ 19.12.2018;
- Dovada achitare tarif (2.500 lei) privind etapa de analiză detaliată a solicitării – OP nr.....;
- Adrese de solicitare completări nr.3686/06.02.2019, nr.15808/07.06.2019, 21362/01.08.2019, 30191/24.10.2019
- Anunț public privind depunere documentație solicitare revizuire autorizație integrată de mediu nr.1/24.08.2015, publicat de titular în ziarul „Viața Liberă” din 18.12.2019;
- Anunț public privind depunere documentație solicitare revizuire autorizație integrată de mediu nr.1/24.08.2015, afișat pe site-ul APM Galați în data de 09.11.2016 publicat de titular în ziarul „Viața Liberă” din 18.12.2019;
- Certificat de înregistrare cod unic de înregistrare ROONRC J17/21/1991 din 04.12.1992 eliberat de Oficiul Registrului Comerțului de pe lângă Tribunalul Galați în data de 28.08.2019 ptr. Liberty Galati SA;
- Certificat constatator nr. 59965/ 28.08.2019 eliberat de Oficiul Registrului Comerțului de pe lângă Tribunalul Galați pentru Liberty Galati SA
- Adresa ABA Prut Barlad nr. 18474/LH/21.10.2019 privind transferul Autorizației de Gospodărire a Apelor nr. 08/26.02.2019 de la Liberty Galati SA la Liberty Galati SA
- Autorizație de Gospodărire a Apelor nr. 08/26.02.2019 eliberată de ABA Prut Barlad privind „Monitorizarea post-inchidere a Hidrohaldei de deseuri periculoase din cadrul Liberty Galati SA”, valabila până în 01.03.2023
- Adresa Administrației Naționale a Apelor Române nr. 18364/SSC/25.09.2019 privind transferul Autorizației de Gospodărire a Apelor nr. 27/08.02.2019 de la Liberty Galati SA la Liberty Galati



SA

- Autorizația de Gospodărire a Apelor nr. 27/08.02.2019 emisă de Administrația Națională a Apelor Române pentru alimentarea cu apă și evacuarea apelor uzate provenite de pe amplasamentul Liberty Galați SA, valabilă până la data de 29.02.2020
- Certificatul de atestare a dreptului de proprietate Seria M03 Nr. 4472/19.11.1998 emis de Ministerul Industriei și Comerțului;
- Acord de mediu nr. 7/04.11.2016 emis de APM Galați ptr. proiectul „Reparație capitală convertizor nr. 1”
- Proces Verbal privind respectarea prevederilor din Acordul de mediu nr. 7/04.11.2016 emis de APM Galați ptr. proiectul „Reparație capitală convertizor nr. 1”, înregistrat la APM Galați cu nr. 29179/16.10.2019
- Decizia etapei de încadrare nr. 120/06.03.2017 emisă de A.P.M. Galați pentru proiectul „Căntar rutier în zona Primăria 1”;
- Proces Verbal privind respectarea prevederilor DEI 120/06.03.2017 emisă de A.P.M. Galați pentru proiectul „Căntar rutier în zona Primăria 1”, înregistrat la APM Galați cu nr. 20088/14.04.2018
- Decizia etapei de încadrare nr. 173/23.03.2017 emisă de A.P.M. Galați pentru proiectul „Modernizare mașina de turnare continuă nr. 4 – zona 1 secția TC1 și zona 2 secția DPS PM1 (MTC4)”;
- Proces Verbal privind respectarea prevederilor DEI 173/23.03.2017 emisă de A.P.M. Galați pentru proiectul „Modernizare mașina de turnare continuă nr. 4 – zona 1 secția TC1 și zona 2 secția DPS PM1 (MTC4)”, înregistrat la APM Galați cu nr. 24238/08.11.2018
- Decizia etapei de încadrare nr. 585/02.10.2015 emisă de A.P.M. Galați pentru proiectul „Desființare (demolare / dezmembrare totală) mijloace fixe : clădiri, drumuri, platforme, utilaje și instalații aferente Bazei de fier nr. 1”;
- Proces Verbal privind respectarea prevederilor DEI 585/02.10.2015 emisă de A.P.M. Galați pentru proiectul „Desființare (demolare / dezmembrare totală) mijloace fixe : clădiri, drumuri, platforme, utilaje și instalații aferente Bazei de fier nr. 1”, înregistrat la APM Galați cu nr. 20089/14.09.2018
- Decizia etapei de încadrare nr. 619/01.08.2016 emisă de A.P.M. Galați pentru proiectul „Demolare mijloace fixe : remiza de locomotive furnal, atelier și vestiare, clădire stație CFU cocserie și clădire acari stație est”;
- Proces Verbal privind respectarea prevederilor DEI 619/01.08.2016 emisă de A.P.M. Galați pentru proiectul „Demolare mijloace fixe : remiza de locomotive furnal, atelier și vestiare, clădire stație CFU cocserie și clădire acari stație est”, înregistrat la APM Galați cu nr. 20085/14.09.2018
- Decizia etapei de încadrare nr. 334/03.05.2016 emisă de A.P.M. Galați pentru proiectul „Desființare (demolare/ dezmembrare totală) mijloace fixe: clădiri, drumuri, platforme, utilaje și instalații aferente Fabricii de var nr. 2”;
- Proces Verbal privind respectarea prevederilor DEI 334/03.05.2016 emisă de A.P.M. Galați pentru proiectul „Desființare (demolare/ dezmembrare totală) mijloace fixe: clădiri, drumuri, platforme, utilaje și instalații aferente Fabricii de var nr. 2”, înregistrat la APM Galați cu nr. 24237/08.11.2018
- Decizia etapei de încadrare nr. 124/11.05.2014 emisă de A.P.M. Galați pentru proiectul „Mașina de planat LTG2. Construcții aferente: stația hidraulică, stația electrică, cabina pentru uzina tratare apă și canivou tehnologic”;
- Proces Verbal privind respectarea prevederilor DEI 124/11.05.2014 emisă de A.P.M. Galați pentru proiectul „Mașina de planat LTG2. Construcții aferente: stația hidraulică, stația electrică, cabina pentru uzina tratare apă și canivou tehnologic”, înregistrat la APM Galați cu nr. 6095/27.03.2017
- Decizia etapei de încadrare nr. 172/31.03.2014 emisă de A.P.M. Galați pentru proiectul „Mașina de planat LTG2. Modificare cabina de comandă și fundație mașina de planat”;
- Proces Verbal privind respectarea prevederilor DEI 172/31.03.2014 emisă de A.P.M. Galați pentru proiectul „Mașina de planat LTG2. Modificare cabina de comandă și fundație mașina de planat”, înregistrat la APM Galați cu nr. 6095/27.03.2017
- Decizia etapei de încadrare nr. 120/26.02.2016 emisă de A.P.M. Galați pentru proiectul „Pachet de Calitate Linia de Zincare”;
- Proces Verbal privind respectarea prevederilor DEI 120/26.02.2016 emisă de A.P.M. Galați pentru



- proiectul „Pachet de Calitate Linia de Zincare”, înregistrat la APM Galați cu nr. 1495/25.01.2017
- Decizia etapei de încadrare nr. 15/13.01.2016 emisă de A.P.M. Galați pentru proiectul „Sortare piatra de var TB10-TB11”;
 - Proces Verbal privind respectarea prevederilor DEI 15/13.01.2016 emisă de A.P.M. Galați pentru proiectul „Sortare piatra de var TB10-TB11”, înregistrat la APM Galați cu nr. 20086/14.09.2018
 - Decizia etapei de încadrare nr. 617/01.08.2016 emisă de A.P.M. Galați pentru proiectul „Rețeaua noua de alimentare de 110kV a platformei combinatului AMG cu rețehnologizarea stațiilor de conexiune SC1, SC2 și SC3 – Traseu 1”;
 - Proces Verbal privind respectarea prevederilor DEI 617/01.08.2016 emisă de A.P.M. Galați pentru proiectul „Rețeaua noua de alimentare de 110kV a platformei combinatului AMG cu rețehnologizarea stațiilor de conexiune SC1, SC2 și SC3 – Traseu 1”, înregistrat la APM Galați cu nr. 20087/14.09.2018
 - Decizia etapei de încadrare nr. 618/01.08.2016 emisă de A.P.M. Galați pentru proiectul „Rețeaua noua de alimentare de 110kV a platformei combinatului AMG cu rețehnologizarea stațiilor de conexiune SC1, SC2 și SC3 – Traseu 3”;
 - Proces Verbal privind respectarea prevederilor DEI 618/01.08.2016 emisă de A.P.M. Galați pentru proiectul „Rețeaua noua de alimentare de 110kV a platformei combinatului AMG cu rețehnologizarea stațiilor de conexiune SC1, SC2 și SC3 – Traseu 3”, înregistrat la APM Galați cu nr. 20087/14.09.2018
 - Decizia etapei de încadrare nr. 991/30.12.2016 emisă de A.P.M. Galați pentru proiectul „Rețeaua noua de alimentare de 110kV a platformei combinatului AMG cu rețehnologizarea stațiilor de conexiune SC1, SC2 și SC3 – Traseu 2”;
 - Proces Verbal privind respectarea prevederilor DEI 991/30.12.2016 emisă de A.P.M. Galați pentru proiectul „Rețeaua noua de alimentare de 110kV a platformei combinatului AMG cu rețehnologizarea stațiilor de conexiune SC1, SC2 și SC3 – Traseu 2”, înregistrat la APM Galați cu nr. 20087/14.09.2018
 - Decizia etapei de încadrare nr. 747/01.07.2019 emisă de A.P.M. Galați pentru proiectul „Modernizare desprafuire primara sectia Aglomerare 2 – DAMP”;
 - Procesul verbal de finalizare montaj incheiat cu SC Criomesc SA in 01.10.2019 ptr. proiectul „Modernizare desprafuire primara sectia Aglomerare 2 – DAMP”;
 - Proces Verbal privind respectarea prevederilor DEI nr. 747/01.07.2019 emisă de A.P.M. Galați pentru proiectul „Modernizare desprafuire primara sectia Aglomerare 2 – DAMP”, înregistrat la APM Galați cu nr. 29179/16.10.2019
 - Decizia etapei de încadrare nr. 135/19.02.2018 emisă de A.P.M. Galați pentru proiectul „Desfiintare (demolare/dezmembrare totala) grup social transbordare, statie ridicare a presiunii si instalatie de granulare zgura, din zona frontului nr. 5 – transbordare si granulare a zgurii nr. 4 DLI”;
 - Proces Verbal privind respectarea prevederilor Deciziei etapei de încadrare nr. 135/19.02.2018 emisă de A.P.M. Galați pentru proiectul „Desfiintare (demolare/dezmembrare totala) grup social transbordare, statie ridicare a presiunii si instalatie de granulare zgura, din zona frontului nr. 5 – transbordare si granulare a zgurii nr. 4 DLI”, înregistrat la APM Galați cu nr. 32965/ 20.11.2019;
 - Proces Verbal de receptie la terminarea lucrarilor nr. 6532/666 din 06.08.2019 ptr. proiectul „Desfiintare (demolare/dezmembrare totala) grup social transbordare, statie ridicare a presiunii si instalatie de granulare zgura, din zona frontului nr. 5 – transbordare si granulare a zgurii nr. 4 DLI”
 - Decizia etapei de încadrare nr. 1179/ 27.12.2017 emisă de A.P.M. Galați pentru proiectul „Sursa Hidrogen gazos”;
 - Proces Verbal privind respectarea prevederilor Deciziei etapei de încadrare nr. 1179/ 27.12.2017 emisă de A.P.M. Galați pentru proiectul „Sursa Hidrogen gazos”, înregistrat la APM Galați cu nr. 29183/16.10.2019;
 - Proces Verbal de receptie la terminarea lucrarilor nr. 1303393 din 12.09.2019 ptr. proiectul „Sursa Hidrogen gazos”
 - Decizia etapei de încadrare nr. 370/13.05.2016 emisă de A.P.M. Galați pentru proiectul „Cale ferata (CF) industrială pentru expeditia și transportul sleburilor din hala turnare continua TC1 – etapa I”;
 - Proces Verbal privind respectarea prevederilor Deciziei etapei de încadrare nr. 370/13.05.2016



emisă de A.P.M. Galați pentru proiectul „Cale ferata (CF) industrială pentru expediția și transportul sleburilor din hala turnare continuă TC1 – etapă I”, înregistrat la APM Galați cu nr. 29181/16.10.2019;

- Proces Verbal de recepție la terminarea lucrărilor nr. 1303403 din 12.09.2019 ptr. proiectul „Cale ferata (CF) industrială pentru expediția și transportul sleburilor din hala turnare continuă TC1 – etapă I”
- Decizia etapei de încadrare nr. 136/13.03.2017 emisă de A.P.M. Galați pentru proiectul „Camera electrică DA4 și boxe TRAF0”;
- Proces Verbal privind respectarea prevederilor Deciziei etapei de încadrare nr. 136/13.03.2017 emisă de A.P.M. Galați pentru proiectul „Camera electrică DA4 și boxe TRAF0”, înregistrat la APM Galați cu nr. 291874/16.10.2019;
- Proces Verbal de recepție la terminarea lucrărilor nr. 1303400/12.09.2019 ptr. proiectul „Camera electrică DA4 și boxe TRAF0”
- Decizia etapei de încadrare nr. 491/24.06.2016 emisă de A.P.M. Galați pentru proiectul „Montare instalație de concasare sortare și transportare calcar”;
- Proces Verbal privind respectarea prevederilor Deciziei etapei de încadrare nr. 41/24.06.2016 emisă de A.P.M. Galați pentru proiectul „Montare instalație de concasare sortare și transportare calcar”, înregistrat la APM Galați cu nr. 29180/16.10.2019;
- Proces Verbal de recepție la terminarea lucrărilor nr. 4/2019 ptr. proiectul „Montare instalație de concasare sortare și transportare calcar”
- Decizia etapei de încadrare nr. 937/17.09.2018 emisă de A.P.M. Galați pentru proiectul „Linie de tăiere transversală Novastilmec - LBC”;
- Proces Verbal privind respectarea prevederilor Deciziei etapei de încadrare nr. 937/17.09.2018 emisă de A.P.M. Galați pentru proiectul „Linie de tăiere transversală Novastilmec - LBC”, înregistrat la APM Galați cu nr. 24476/03.09.2019;
- Decizia etapei de încadrare nr. 634/18.08.2017 emisă de A.P.M. Galați pentru proiectul „Desființare clădiri aferente AIRC2 – OLD2 și ARL departament otelarie”;
- Proces Verbal privind respectarea prevederilor Deciziei etapei de încadrare nr. 634/18.08.2017 emisă de A.P.M. Galați pentru proiectul „Desființare clădiri aferente AIRC2 – OLD2 și ARL departament otelarie”, înregistrat la APM Galați cu nr. 15410/04.06.2019;
- Proces Verbal de recepție la terminarea lucrărilor nr. 18887/08.04.2019 ptr. proiectul „Desființare clădiri aferente AIRC2 – OLD2 și ARL departament otelarie”
- Abonament de utilizare/exploatare a resurselor de apă nr. 51393/2019 încheiat cu Administrația Bazinală de Apă Prut Barlad pentru utilizarea resurselor de apă, valabil până la 31.12.2019;
- Contract Abonament de utilizare/exploatare a resurselor de apă nr. 51507/2019 încheiat cu Administrația Bazinală de Apă Prut-Barlad pentru primirea apelor uzate în resursele de apă, valabil până la 31.12.2019;
- Aviz de securitate la incendiu nr. 103/16/ISU-GL din 20.04.2016 emis de MAI – Departamentul pentru Situații de Urgență – Inspectoratul General pentru Situații de Urgență – Inspectoratul pentru Situații de Urgență „General Eremia Grigorescu” al Județului Galați;
- Notificare pentru certificarea conformității cu normele de igienă și sănătate publică nr. 252/14.11.2016 emisă de DSP Galați;
- Planul de gestionare a solvenților cu conținut de compuși organici volatili estimat pentru anul 2016 pentru întregul amplasament;
- Planul de gestionare a solvenților cu conținut de compuși organici volatili estimat pentru anul 2016 conform prevederilor Legii nr. 278/2013 privind emisiile industriale;
- Contract privind evacuarea apelor menajere la rețeaua de canalizare nr. 6154A din 01.11.2014 încheiat cu SC Apa Canal SA Galați;
- Raport de securitate elaborat de ISPE București, revizia 9;
- Contract de prestări servicii nr. 4550/70/31.10.2013 încheiat cu SC VIVANI SALUBRITATE SA privind gestionarea deșeurilor periculoase generate din producția curentă a SC Liberty Galați SA;
- Act adițional nr. 2/31.01.2019 la contractul de prestări servicii publice de salubritate pentru agenții economici nr. 9940/605/31.10.2016 încheiat cu Serviciul Public Ecosal pentru colectare și



- eliminarea deșeurilor menajere, valabil până la data de 01.03.2020;
- Contract cadru de prestare servicii de implementare a obligațiilor privind răspunderea extinsă a producătorului nr. 9914/87/31.01.2019 încheiat cu SC ECO –X SA, valabil până la 31.12.2019
 - Contract furnizare energie electrică nr. 92/2018 încheiat cu SC OMV Petrom SA în vigoare până la 30.06.2019;
 - Act adițional nr. 8/2018 la contractul de vânzare – cumpărare a gazelor naturale nr. 88/2014 încheiat cu SC OMV PETROM GAS SRL;
 - Contract furnizare gaze industriale (azot) Industrial Gas Supply Contract 23.04.2008 de furnizare gaze industriale, încheiat între Liberty Galați SA și Linde Gaz România – valabil până în 2026;
 - Act adițional nr. 10067982/14.12.2018 la contractul de vânzare – cumpărare ulei uzat nr. 810650 încheiat cu SC Mihoc Oil SRL în vigoare până la 31.12.2019;
 - Act adițional nr. 3 la contractul nr. 9970/269/20.10.2016 încheiat pentru evacuarea, transportul și valorificarea slamului și tunderului de la laminoare din Liberty Galați încheiat cu MAROM ECO SRL
 - Act adițional nr. 1/august 2018 (4600002951) la contractul nr. 9970/269/20.10.2016 încheiat pentru reținere la sursa slam otelarie, încheiat cu Ecolab SRL
 - Act adițional nr. 1 la contractul nr. 4450/147/13.06.2014 pentru furnizare apă demineralizată către Liberty Galați încheiat cu Ecolab SRL
 - Contract de performanță a serviciilor industriale nr. 9950/130/14.06.2017 încheiat cu Alliance Green Services Romania SRL;
 - Procedura Operațională Gestionarea activității de stocare temporară a deșeurilor nepericuloase la „Valea Lupului” din noiembrie 2016
 - Măsurători topografice – halda de zgură noiembrie 2018
 - Plan de apărare împotriva inundațiilor, fenomenelor meteorologice periculoase și accidentelor la construcțiile hidrotehnice și de intervenție, în caz de poluări accidentale, înregistrat cu nr. 7200/4252 din 30.12.2015;
 - Contract de pază nr. 4550/241/26.06.2015 încheiat între Compania de Stingere Incendii Bidepa Expert SRL Galați și Liberty Galați SA, valabilitate 01.07.2015 – 30.06.2020;
 - Autorizația de mediu nr. 116/27.06.2011 revizuită în 08.02.2019 emisă de APM Galați pentru SC PHOENIX SLAG SERVICES SRL GALATI – zona UOR – TC1, jud. Galați;
 - Autorizația de mediu nr. 15/31.01.2011 revizuită în 24.11.2014 emisă de APM Galați pentru SC PHOENIX SLAG SERVICES SRL GALATI;
 - Autorizația de mediu nr. 122 din 30.06.2011, revizuită în 09.03.2015 emisă de APM Galați pentru SC GRAND SMITHY WORKS INTERNATIONAL SRL,
 - Fișe tehnice de securitate;
 - Plan amplasament foraje;
 - Rapoarte de încercare pentru analiza factorilor de mediu aer, apă freatică, apă uzată evacuată, sol și nivel de zgomot;
 - Inventarul echipamentelor cu conținut de PCB;
 - Planșe:
 - Plan general Liberty Galați S.A.;
 - Plan încadrare în zona Liberty Galați S.A.;
 - Plan amplasament instalații contorizare debite ape uzate evacuate; pe acest plan sunt figurate punctele de prelevare sol; punctele de prelevare ape uzate; punctele de prelevare ape freactice; punctele de prelevare aer (emisii de pulberi și gaze arse);
 - Decizia de emitere a autorizației integrate de mediu revizuită nr. 988/30.12.2016;
 - Anunț public privind decizia de emitere a autorizației integrate de mediu revizuită, afișat pe site-ul și la sediul APM Galați în data de 30.12.2016;
 - Anunț public privind decizia de emitere a autorizației integrate de mediu revizuită, publicat în data de 03.01.2017 în ziarul „Viața Liberă”

5. MANAGEMENTUL ACTIVITĂȚII



Activitatea se va desfășura în următoarele condiții:

5.1 Conștientizare și instruire

1. Titularul Autorizației trebuie să se asigure de faptul că publicul interesat poate obține informații privind performanțele de mediu ale Societății Liberty Galați S.A.
2. Titularul/operatorul activității are obligația să stabilească și să implementeze programe pentru instruire adecvate privind protecția mediului, pentru toți angajații a căror activitate poate avea efect semnificativ asupra mediului, asigurând păstrarea documentelor privind instruirile efectuate.
3. Personalul care are sarcini clar desemnate trebuie să fie calificat conform specificului instalației, pe bază de studii, instruire și/sau experiență adecvată confirmată.
4. Titularul Autorizației integrate de mediu trebuie să transmită câte o copie a prezentei Autorizații tuturor angajaților ale căror sarcini sunt legate de oricare din condițiile prezentei Autorizații.
5. Personalul trebuie să cunoască și să respecte normele PSI și de protecția muncii în vigoare.
6. Se vor prelucra instrucțiunile de lucru atât pentru operare cât și pentru procesele de pornire/oprire și pentru lucrările de reparație/revizie a instalației.
7. În zonele de risc se va amplasa un panou care semnalează acest pericol. Pe panourile semnalizate se va scrie și numărul de telefon al serviciilor ce trebuie informate conform Planului de prevenire în caz de poluări accidentale.
8. Fiecare instalație va fi prevăzută cu un plan de evacuare și salvare în caz de urgență.

5.2. Responsabilități

1. Titularul Autorizației integrate de mediu trebuie să asigure în fiecare moment siguranța instalațiilor și a exploatării tuturor instalațiilor printr-o întreținere planificată, de prevenire. Pentru aceasta se vor elabora programe de inspecție și revizie, a căror desfășurare se va prezenta într-un registru.
2. Titularul Autorizației integrate de mediu trebuie să garanteze în orice moment revizia și întreținerea continuă a tuturor dispozitivelor de exploatare și a instalațiilor ce servesc direct sau indirect protecției mediului pentru a putea capta imediat toate emisiile de poluanți în aer, apă și sol apărute ca urmare a scurgerilor.
3. Titularul Autorizației integrate de mediu trebuie să detina un plan de mentenanță eficient astfel încât să garanteze intervenția și remedierea în timp util a defectiunilor aparute la instalațiile de depoluare ce servesc direct protecției aerului, apei și solului.
4. Titularul/operatorul activității are obligația de a lua măsurile necesare remedierii oricărui prejudiciu cauzat vecinătăților sau mediului în general.
5. Titularul/ operatorul activității trebuie să asigure organizarea unei structuri proprii specializate pentru protecția mediului. În conformitate cu prevederile Ordonanței de Urgență a Guvernului nr. 195/2005, aprobată cu modificări și completări prin Legea nr. 265/ 2006 cu completările și modificările ulterioare, Societatea Liberty Galați S.A., prin persoana desemnată cu atribuții în domeniul protecției mediului, va asista persoanele împuternicite cu activitatea de verificare inspecție și control, punându-le la dispoziție evidența măsurătorilor proprii și toate celelalte documente relevante și le va facilita controlul activității precum și prelevarea de probe. Va asigura, de asemenea, accesul persoanelor împuternicite pentru verificare, inspecție și control la instalațiile tehnologice generatoare de impact asupra mediului, la echipamentele și instalațiile de depoluare a mediului, precum și în spațiile sau în zonele aferente acestora.
6. În conformitate cu prevederile Legii 104/2011 privind calitatea aerului înconjurător, cu modificările și completările ulterioare, titularul/operatorul activității are următoarele responsabilități,
 - participă la elaborarea planurilor de acțiune pe termen scurt;
 - aplică măsurile de reducere a emisiilor de poluanți în aer, cuprinse în planurile de calitate a aerului;
 - la declanșarea de către autoritatea publică teritorială pentru protecția mediului a planului de acțiune pe termen scurt, ia măsuri urgente și eficiente de reducere a emisiilor de poluanți în aer în conformitate cu planul, astfel încât concentrația acestora în aerul înconjurător să fie redusă până la atingerea nivelului valorii-limită, inclusiv prin oprirea temporară a sursei generatoare, dacă este cazul.



5.3. Acțiuni de control

1. Titularul/operatorul activității are obligația să respecte condițiile impuse prin prezenta autorizație și va iniția investigații și acțiuni de remediere în cazul unor neconformități cu prevederile acesteia.
2. Titularul/operatorul activității va lua toate măsurile de prevenire eficientă a poluării, în special prin recurgerea la cele mai bune tehnici disponibile.
3. Titularul/operatorul activității trebuie să se asigure că toate operațiunile de pe amplasament vor fi realizate într-o asemenea manieră încât emisiile să nu determine deteriorarea sau perturbarea semnificativă a mediului din afara limitelor amplasamentului.

5.4. Raportări

1. Raportul Anual de Mediu (R.A.M.), se va transmite la A.P.M. Galați (**pe suport de hartie și în format electronic**) în formatul prevăzut în Anexa III
2. Titularul/operatorul de activitate trebuie să înregistreze și să păstreze toate înregistrările aferente punctelor de prelevare a probelor, analizele, măsurătorile, înscrise în prezenta autorizație.
3. Registrul va fi pus la dispoziția autorității competente pentru protecția mediului și/sau autorității de control
4. Rapoartele vor fi păstrate pe amplasament pentru o perioadă de cel puțin 5 ani și vor fi puse la dispoziția persoanelor cu drept de control conform legislației în vigoare.
5. Persoana împuternicită cu atribuții în domeniul protecției mediului va transmite A.P.M Galați raportările solicitate la datele stabilite, conform cerințelor prezentei autorizații.

5.5. Notificarea autorităților

1. Titularul/operatorul activității are obligația notificării autorității competente pentru protecția mediului în termen de 24 ore din momentul producerii oricărei funcționări defectuoase a echipamentelor de control sau a echipamentelor de monitorizare, care poate duce la pierderea controlului oricărui sistem de depoluare de pe amplasament.
Notificările vor cuprinde: data și ora evenimentului, detalii privind natura oricărei emisii și a oricărui risc creat și măsurile luate pentru minimizarea emisiilor și evitarea repetării incidentului.
2. Titularul activității are obligația de a anunța imediat APM Galați și GNM – CJ Galați în cazul producerii unui eveniment (indiferent de factorul de mediu afectat – apă, aer, sol) care poate conduce la accidente/incidente ecologice.
3. În cel mult 2 ore de la producerea unui eveniment de mediu, titularul/operatorul are obligația de a transmite Raportul de informare în cazul poluarilor accidentale, conform anexei afisate pe site-ul APM Galați.
4. Titularul/operatorul activității trebuie să înregistreze orice accident. Această înregistrare trebuie să includă detalii privind natura, extinderea și impactul accidentului, precum și circumstanțele care au dat naștere acestuia. Înregistrarea trebuie să includă toate măsurile corective luate pentru protejarea mediului și evitarea repetării în timp. După notificarea accidentului, titularul trebuie să depună la sediul A.P.M Galați raportul privind evenimentul produs.
5. În cazul unor situații de urgență, definite conform O.U.G. nr. 21/2004 privind Sistemul Național de Management al Situațiilor de Urgență, aprobată prin Legea 15/2005, cu modificările și completările ulterioare, va fi anunțat Inspectoratul Județean pentru Situații de Urgență, care asigură coordonarea unitară și permanentă a activității de prevenire și gestionare a situațiilor de urgență.
6. Titularul/operatorul activității va notifica autoritatea competentă pentru protecția mediului dacă intervin elemente noi necunoscute la data emiterii AIM, precum și asupra oricăror modificări ale condițiilor care au stat la baza emiterii AIM (a proceselor tehnologice sau de schimbare a materiilor prime, de repornire a unei instalații tehnologice, de încetare provizorie sau definitivă a activității, efectuare de teste)– înaintea realizării modificării.
7. Alte notificări transmise autorităților competente pentru protecția mediului, în termen de 10 zile de la producere:
 - încetarea permanentă a activității oricărei părți sau a întregii instalații autorizate;
 - încetarea temporară a activității unei instalații IED;
 - orice modificare planificată în exploatarea instalației;



- orice modificare a actelor emise de autoritățile competente care au stat la baza emiterii autorizației integrate de mediu;
 - intervențiile realizate asupra instalațiilor tehnologice, fie ele oprite temporar sau definitiv.
8. Conform prevederilor art. 10 din O.U.G. nr. 195/2005, aprobată cu modificări și completări prin Legea nr. 265/2006 cu modificările și completările ulterioare, în cazul în care titularii de activități pentru care este necesară reglementarea din punct de vedere al protecției mediului prin emiterea autorizației integrate de mediu urmează să deruleze sau să fie supuși unei proceduri de: vânzare a pachetului majoritar de acțiuni, vânzare de active, fuziune, divizare, concesiune ori în alte situații care implică schimbarea titularului activității, precum și în caz de dizolvare urmată de lichidare, lichidare, faliment, încetarea activității, conform legii, titularii activităților au obligația de a notifica autoritatea competentă pentru protecția mediului.

6. RESURSE DE APĂ, ENERGIE, COMBUSTIBILI.

6.1. APĂ.

6.1.1. Alimentarea cu apă brută în vederea potabilizării

a) Sursa. Apa potabilă captată din Fluviul Dunărea printr-o priza de mal tip cheson, amplasată pe malul stâng al fluviului. Din această sursă este furnizată și o parte din necesarul de apă brută pentru municipiul Galați.

b) Volumele și debitele de apă autorizate în vederea potabilizării, sunt:

- zilnic mediu 88.220,0 mc (1.021,1 l/s)
- zilnic maxim 144.686,0 mc (1.327,4 l/s)
- Volumul mediu anual este de 32.200,3 mii mc/an

Din care:

Volumele și debitele de apă pentru completarea cerinței de apă a municipiului Galați, sunt:

- zilnic mediu 67.045,0 mc (775,9 l/s)
- zilnic maxim 87.158,5 mc (1.100 l/s)
- Volumul mediu anual este de 24.471,4 mii mc/an

Volumele și debitele de apă autorizate pentru nevoile proprii de folosință, sunt:

- zilnic mediu 21.175,0 mc (245,1 l/s)
- zilnic maxim 27.527,5 mc (318,6 l/s)
- Volumul mediu anual este de 7.728,9 mii mc/an

c) Instalația de captare (priza de apă tip cheson) echipată cu:

- 5 pompe din care :
 - 3 pompe cu $Q_i=5300$ mc/h
 - 2 pompe cu $Q = 4.320$ mc/h;
- 3 pompe tip MV-803 aflate în conservare, având caracteristicile: $Q = 5.500$ mc/h, $H_p = 50$ mCA

d) Aductiuni

Transportul apei brute de la priza fl. Dunărea la gospodăria de apă a Societății Liberty Galați SA este asigurat astfel:

- pentru Liberty SA prin 2 conducte x Dn 1000 mm și 1 conductă x Dn 1200 mm;
- pentru SC Apa Canal SA Galați printr-o conductă cu Dn 1200 mm

e) Instalații de tratare

Tratarea apei brute se realizează în Gospodăria de Apă Potabilă a combinatului (GAP) care cuprinde următoarele părți principale:

- Stația de pompare, echipată cu 2 pompe centrifuge ($Q = 1000$ mc/h, $H_p = 25$ mCA, $P = 110$ kw);
- Decantoare suspensionale de recirculare a nămolului $D = 30$ m - 2 bucăți;
- Stație de pompare apă filtrată, echipată cu 2 pompe centrifuge tip ($Q = 500$ mc/h, $H_p = 50$ mCA, $P = 160$ kW) și cu 2 pompe centrifuge tip ($Q = 1000$ mc/h, $H_p = 50$ mCA, $P = 250$ kw)
- Gospodăria de reactivi (sulfat de aluminiu, silice activă, cărbune activ);
- Instalație de clorinare.

f) Instalații de distribuție

Rețeaua de distribuție apă potabilă este realizată în sistem inelar, cu o lungime totală de cca 500 km.



Gospodăria de Apă din zona de nord a combinatului este alimentată cu apa printr-o conductă de 5 km, cu Dn = 700 mm

Gospodăria de Apă din zona de sud a combinatului este alimentată cu apa printr-o conductă de 2 km, cu Dn = 400 mm

g) Instalații de înmagazinare a apei

Gospodăria de Apă Potabilă din zona de nord are în componență:

- 2 rezervoare cu o capacitate de 500 mc fiecare,
- 1 stație de pompare
- 1 castel de apă cu un volum $V = 1.000$ mc

Gospodăria de Apă Potabilă din zona de sud are în componență un castel de apă de 1.000 mc.

6.1.2. Alimentarea cu apă în scopuri tehnologice

a) Surse de suprafață:

- din Fluviul Dunărea (se folosește captarea pentru asigurarea apei pentru potabilizare)
- din Balta Cătușa (pentru completarea cerinței de apă – constituie rezerva stației de tratare pentru apa limpezită și decantată), printr-o priza tip crib amplasată în cuveta baltii Catusa;
- din râul Siret, printr-o priza de mal tip cheson, amplasată pe malul stâng al râului (aflată în conservare).

b) Volume și debite de apă autorizate în scopuri tehnologice:

- mediu zilnic = 106.989,0 mc (1.238,3 l/s);
- maxim zilnic = 139.085,7 mc (1.609,8 l/s)
- volumul mediu = 39.051 mii mc

din care:

din fluviul Dunărea:

- mediu zilnic 100.323,0 mc (1.161,1 l/s)
- zilnic maxim 129.086,7 mc (1.494,1 l/s)
- volumul mediu anual 36.618 mii mc/an

din balta Cătușa:

- zilnic mediu 6.666 mc (77,2 l/s)
- zilnic maxim 9.999 mc (115,7 l/s)
- volumul mediu anual 2.433 mii mc

c) Instalații de captare

- **din fluviul Dunărea** se folosește aceeași priza de captare pentru asigurarea apei de potabilizare.
- **din sursa balta Cătușa.** Priza cuprinde 3 criaturi amplasate în cuveta Baltii Catusa și o stație de pompare amplasată pe malul drept al baltii, echipată cu:
 - 3 + 1 pompe ($Q_i=1800$ mc/h, $H_p=67$ mCA);
 - 1 pompă ($Q_i=1400$ mc/h, $H_p=67$ mCA)
 - 1 Pompă ($Q_i = 1600$ mc/h, $H_p=67$ mCA)
- **din sursa râu Siret.** Priza (aflată în conservare) este echipată cu:
 - 2 pompe cu $Q = 6000$ mc/h, $H_p = 62$ mCA
 - 1 pompă cu $Q = 3900$ mc/h, $H = 62$ mCA
 - 3 pompe cu $Q = 4320$ mc/h, $H = 20$ mCA

d) Aducțiunea apei tehnologice – se folosesc aceleași construcții și instalații ca cele pentru asigurarea apei de potabilizare

e) Instalații de tratare

În stația de tratare apă brută pentru scopuri tehnologice se aplică următoarele tehnologii:

- Decantare, prin intermediul a 4 decantatoare radiale, $D=30$ m și a iazului Catusa (ce constituie rezerva stației de tratare, pentru apa limpezită)
Apa limpezită este pompată spre consumatorii de pe platforma siderurgică cu ajutorul a 5 pompe ($Q_i=2500$ mc/h, $H_p=40$ mCA).
- Decarbonatarea și decantare, prin intermediul a 13 decantatoare cu $D=30$ m, instalații de preparare – dozare reactivi și stație de filtrare.
Apa decarbonată este dirijată la punctele de consum prin intermediul a 5 pompe cu caracteristicile: $Q_i=2500$ mc/h, $H_p=40$ mCA și 5 pompe cu $Q_i=1250$ mc/h, $H_p=62$ mCA
- Tratarea apelor uzate ce conțin șlam: prin intermediul unui separator și a unui concentrator



centrifugal ce utilizează soluții de polielectrolit pentru mărirea capacității de concentrare; apele rezultate în urma centrifugării sunt recuperate și introduse în circuitul apei brute.

f) Instalații de înmagazinare a apei

În incinta stației de tratare se află:

- 2 rezervoare cu $V = 5000$ mc fiecare pentru stocarea apei decarbonatată necesară pentru fluxul tehnologic de pe platforma industrială,
- 2 rezervoare cu $V = 2500$ mc fiecare pentru stocarea apei decarbonatate distribuite la Electrocentrale Galați SA,
- 2 rezervoare cu $V = 5000$ mc fiecare, pentru stocarea apei limpezite (decantată)

g) Instalații de distribuție

Rețeaua de distribuție a apei tehnologice este realizată în sistem inelar având lungimea totală de 1500 km.

La nivelul fiecărei uzine există o gospodărie de apă proprie, alcătuită din stații de pompare, turnuri de răcire, instalații de recirculare, rezervoare de înmagazinare a apei.

6.1.3. Apa pentru stingerea incendiilor

La nivelul Liberty Galați SA volumul intangibil de apă este de 10.000 mc și se asigură din rezervoarele de înmagazinare. Debitul pentru refacerea rezervei de incendiu aferent hidranților interiori este de 650 mc/zi, care se asigură din circuitul tehnologic al apei potabile.

Pentru hidranții exteriori rezerva de incendiu o constituie volumele de apă industrială înmagazinate în gospodăriile de apă aferente principalelor obiective.

6.1.4. Modul de folosire a apei este următorul:

• Cerinta totala de apă:

- zilnic mediu: 195.209,0 mc/zi
- zilnic maxim: 253.771,7 mc/zi
- V_{mediu} anual = 71.251,2 mii mc

din care:

a) pentru S.C. APA CANAL SA Galați:

- zilnic mediu 67.045 mc/ zi (776,0 l/s)
- zilnic maxim 87.158,5 mc/zi (1008,8 l/s)
- V_{mediu} anual = 24.471,4 mii mc

b) pentru Liberty Galați S.A.:

- zilnic mediu 128.164,0 mc / zi (1.483,4 l/s)
- zilnic maxim 166.613,2 mc/ zi (1.928,4 l/s)
- V_{mediu} anual = 46.779,8 mii mc

• Volume și debite de apă asigurate din surse:

a) din fluviul Dunarea (apa pentru potabilizare și consum tehnologic):

- zilnic mediu 188.543,0 mc/ zi (7.885,9 mc/h; 2.182,2 l/s)
- zilnic maxim 243.772,7 mc/ zi (10.157,2 mc/h; 2.821,4 l/s)
- V_{mediu} anual 68.818,1 mii mc/an

b) din balta Catusa (consum tehnologic):

- zilnic mediu 6.666 mc/ zi (277,8 mc/h; 77,2 l/s)
- zilnic maxim 9.999 mc/zi (416,6 mc/h; 115,7 l/s)
- V_{mediu} anual 2.433,09 mii mc/an

6.1.5 Gradul de recirculare internă a apei

Gradul de recirculare internă al apei și norma de apă pe nitatea de produs este diferită de la un departament la altul, astfel:

a) Departamentul Aglomerare și Materii Prime (DAPM)

În procesul tehnologic, apa industrială este utilizată astfel:

- Pentru aducerea rețelei la umiditatea necesară se lucrează în circuit deschis fără evacuare de apă
- Pentru răcirea indirectă a utilajelor apă se pierde prin evaporare, fără evacuare la canalizare



- Racirea exhaustoarelor oloveste recircularea interna a apei in proportie de 97%
- b) Departamentul Furnale
Folosirea apei se desfasoara in circuit inchis. Gradul de recirculare al apei este de cca. 91%
- c) Departamentul Otelarii
Folosirea apei se desfasoara in circuit inchis. Gradul de recirculare al apei este de cca. 95%
- d) Departamentul Laminoare
Folosirea apei se desfasoara in circuit inchis. Gradul de recirculare al apei este de cca. 95%
- e) Departamentul Logistica Interna
Folosirea apei se desfasoara in circuit inchis. Gradul de recirculare al apei este de cca. 95%
- f) Departamentul Producere si Distributie a Energiei in Siderurgie
Folosirea apei se desfasoara in circuit inchis. Gradul de recirculare al apei este de cca. 95%

6.2. EFICIENȚA ENERGETICĂ

Corespunzător volumului de activitate, consumul de energie electrică în anul 2013 a fost de 876.321 MWh.

Alimentarea cu energie electrică se realizează prin intermediul a 3 stații de conexiuni 110 kV și se distribuie la consumatori prin 18 stații de racord adânc de 110/6 și 110/10 kV, iar prin 170 stații de distribuție de 6 și 10 kV în secțiunile tehnologice.

Remedierea oricăror defecțiuni, verificări periodice a instalațiilor electrice, precum și schimbul de ulei sunt asigurate, pe bază de contract, cu societăți specializate, autorizate.

Pentru respectarea recomandărilor BAT privind utilizarea eficientă a energiei, se au în vedere următoarele:

- cantitatea de energie consumată va fi urmărită periodic și contorizată;
- utilizarea agentului termic recuperat din diferite părți ale instalației;
- minimalizarea consumului de apă și închiderea sistemului de circulație a apei;
- izolarea termică a conductelor de transport fluide energetice pentru evitarea pierderilor de căldură;
- evitarea funcționării în gol a utilajelor tehnologice;
- iluminarea spațiilor de lucru cu sisteme ce asigură consum mic de energie.

Anual operatorul va întocmi un raport privind consumul de energie, va identifica și aplica măsurile de utilizare eficientă a energiei. Acest raport va fi inclus în RAM.

6.3. COMBUSTIBILI

Energia termică necesară procesului tehnologic pe fluxul integrat al Liberty Galați S.A. se obține prin arderea gazului natural și a gazului de furnal.

Corespunzător volumului de activitate, la nivelul anului 2013, consumurile anuale au fost:

- gaz natural – 253.922.000 Nm³.
- gaz de furnal – 2.854.250.000 Nm³.
- consumul anual de abur 35ata – 1.496.633 Gcal
- consumul anual de abur 8-13 ata – 403.259 Gcal.

Încălzirea spațiilor administrative se face cu apa supraîncălzită preluată de la UPDES, aceasta fiind furnizată prin conducte izolate termic.

7. CONDIȚII DE CALITATE A FACTORILOR DE MEDIU LA LIMITA AMPLASAMENTULUI PLATFORMEI SIDERURGICE

7.1. APA

7.1.1. Evacuarea apelor uzate

Sistemul de canalizare a apelor uzate rezultate de pe platforma industrială a combinatului este de tip separativ. Colectarea și evacuarea acestor ape se realizează printr-o rețea de canalizare în sistem divizor (menajer și industrial – pluvial). Din activitate rezultă următoarele ape uzate:

Apele uzate menajere

Apele uzate menajere din incinta combinatului sunt preluate prin intermediul unei rețele separate de cca. 150 km, realizată din tuburi de beton, cu Dn 200-500 mm, și evacuate prin intermediul unor stații



de pompare în rețeaua de canalizare a municipiului Galați.

Apele uzate industriale sunt canalizate prin 11 colectoare (din care 8 transporta și ape pluviale) cu lungimea totală de 250 km și le evacuează în următorii receptori:

➤ **receptor (emisar) Râul Făloaia:**

- **colector C1** (realizat din tuburi din beton armat Dn 1400 mm) – colectează apele uzate de la SC Atlas SA, baza construcției ICMRSG, SC Cukys SRL Galați, SC Mairon SRL și le evacuează în cursul apă Făloaia, mal drept;
- **colector C7** – proiectat să preia apele uzate de la instalațiile neconforme: Fabrica de var nr. 2, LSF, OLD3, TC3 și să le evacueze în cursul de apă Făloaia, pe malul drept, aval de acumulara Făloaia;
- **colector C2** (realizat din tuburi din beton Dn 2000-2500 mm) – colectează apele uzate de la Departamentul Piese Schimb (Turnatoria Mixta, Turnatoria Aliaje Speciale TAS, Prelucrări Mecanice 1, Forja Grea FG), sectorul AUTO și le evacuează în râul Făloaia, mal drept, amonte de acumulara Cătușa. Există posibilitatea dirijării parțiale a debitelor C2 spre iazul tehnologic Cătușa printr-un stavilar și printr-un canal deschis C2+3.

➤ **receptor (emisar) acumulare Cătușa:**

- **Colector C3** de tip caseta realizat din beton armat, colectează apele uzate provenite de la gospodăriile de apă ale secțiilor din partea centrală a combinatului (LTG1, OLD1, TC1, SC Electrocentrale Galați, Oxigen1- Linde Gaz, Fabrica de var nr. 1) și le evacuează în acumulara Cătușa.
Există posibilitatea dirijării parțiale a debitelor colectorului C3 spre Iazul tehnologic Cătușa printr-un stavilar și prin canalul deschis C2+3 ce transporta și o parte din debitele de ape uzate ale colectorului C2.

➤ **receptor (emisar) Iaz tehnologic Șoldana 1:**

- **Colector C4** din beton armat Dn 1500 mm – proiectat să preia apele uzate de la instalația neconformă Uzina Cocoschimica UCC1, și apoi să le evacueze în iazul tehnologic Cătușa;
- **Colectoarele C4a și C4b** – preiau apele uzate de la Aglomerare 2-3, respectiv din zona depozitului de minereu a secției aglomerare și apoi sunt dirijate către Iazul tehnologic Șoldana 1

➤ **receptor (emisar) Râu Siret-aval priza Siret:**

- canal închis evacuare Balta Cătușa – Râu Siret: Dn 1400 mm
- canal închis evacuare iaz tehnologic Cătușa – Râu Siret: Dn 2000 mm

În partea de aval a Baltii Cătușa există o camera de amestec prevăzută cu stavile, amplasată pe conductele de evacuare metalice din balta Cătușa, respectiv din iazul tehnologic Cătușa (se amestecă evacuarile din balta Cătușa și Iaz Cătușa).

- **colector C2+3 deviat:** preia o parte din apele uzate evacuate prin colectoarele C2 și C3 (prin intermediul unor stavile montate lateral de gura de evacuare) și le evacuează prin canal deschis protejat cu pereu din beton (C2+3) în bazinul de omogenizare a iazului tehnologic Cătușa.
- **colector CT1:** colectează apele uzate rezultate de la stația de tratare apă și le evacuează în iazul tehnologic Cătușa
- **canal trapezoidal** (ce preia apele uzate ale colectoarelor C4, C4a și C4b), protejat cu dale din beton, în lungime de 200m prin care se evacuează apele decantate din iaz tehnologic Șoldana 1 în iazul tehnologic Cătușa.

➤ **receptor (emisar) Râu Siret – amonte priza Siret:**

- **colector CT2**, alcătuit din conducte cu Dn 1000 mm – utilizat în caz de avarie la stația de tratare a apei brute. În situații de funcționare normală acesta este blocat (camin de vane în incintă stației de tratare prin care se poate interveni la colectoarele CT1 și CT2). Colectorul este utilizat pentru evacuarea apelor uzate provenite de la depozitul de deseuri menajere a municipiului Galați
- **Râul Mălina** – în care sunt descarcate apele uzate din Iazul Tehnologic Malina Nord și debitele defluente ale folosintelor piscicole SC GRIG IMPEX SA.

➤ **receptor (emisar) Balta Mălina** – evacuează în Râu Siret mal stâng prin:

- Raul Malina:
 - **colector C6** din beton cu secțiunea 1800x2500 mm – colectează apele uzate și slamul provenite de la laminoare și oțelarie (OLD1, LBC, LBR, LTG2), SC Liberty Tubular Products SRL, Oxigen 2 (LINDE-GAZ) și le evacuează prin iazul tehnologic Mălina



- Nord in Râul Mălina
- **colectorul C9** din beton, cu secțiunea 1800x2100 mm – preia apele uzate transportate prin colectorul 50+5F, provenite de la otelarie și partial de la furnale și le evacuează prin iazul tehnologic Mălina Nord in Râul Mălina.
 - Balta Malina Sud
 - **colectorul C8** din tuburi de beton Dn1800 mm – preia apele uzate provenite de la transbordarea zgurii de furnal, de la furnale, Suflante1, Suflante2 si le evacueaza prin iazul tehnologic Malina Sud in Balta Malina Sud
- **receptor (emisar) Valea Lupului – r. Mălina:**
- **colectorul Valea Lupului** – colecteaza apele uzate provenite de la centrala termosuflanta CTS3

7.1.2 Instalații de măsurare a debitelor si volumelor de apa

Pentru captari – aductiuni:

- **priza Dunare:** 3 debitmetre cu ultrasunete tip OPTI SONIC 6300 pentru contorizarea consumului de apa al Liberty Galati SA si un debitmetru tip OPTI SONIC 6300 pentru contorizarea consumului de apa al SC Apa Canal SA
- **priza Balta Catusa:** 2 debitmetre tip OPTI SONIC 6300 (unul pe debit normal, unul de debit redus)
- **priza Siret:** nu exista AMC -uri

Pentru evacuari:

- debitmetre tip AVFM alcatuite din: senzori, convertor de semnal calculator de debit/ volum, data logger – inregistrator valori masurate, la colectoarele : C9, C8, C6, colector Valea Lupului, C7, C2, C3, colector deviat 2+3, evacuare iaz tehnologic Catusa

Debitele de apa uzată sunt menționate în tabelul de mai jos:

| Categoria apei | Receptori autorizati | Volum total evacuat (mc): | | Anual (mii mc) |
|---|---|---------------------------|-------------------|-----------------|
| | | Zilnic mediu (mc) | Zilnic maxim (mc) | |
| ape uzate de tip menajer | | | | |
| ape uzate de tip menajer - combinat | retea canalizare SC Apa Canal SA Galati | 21.175 | 27.527,5 | 7.728,9 |
| ape uzate de tip tehnologic | | | | |
| Apa din colectoarele C9 si C6 limpezita in iazul tehnologic Malina Nord | Raul Malina | 18.576,0 | 22.187,5 | 6.780,24 |
| Apa din colectorul C8 limpezita in iazul tehnologic Malina Sud | Balta Malina | 26.921,0 | 34.997,3 | 9.826,17 |
| Apa evacuata prin colector C1 | Raul Faloaia | 259,2 | 264,2 | 94,61 |
| Apa evacuata prin colector C2 | Raul Faloaia | 7.776,0 | 10.108,8 | 2.834,24 |
| Apa evacuata prin colectorul C7 | Raul Faloaia | 2592,0 | 10.108,8 | 2.834,24 |
| Apa evacuata prin colector C3 | acumulare Catusa | 34.646,0 | 39.624,0 | 12.645,94 |
| Apa evacuata prin colector Valea Lupului | Raul Malina | 610,0 | 793,0 | 222,65 |
| Evacuare Iaz tehnologic Catusa | r. Siret | 19.303,0 | 25.094,0 | 7.045,6 |

7.1.3 Instalații de epurare

a) **Instalații de tratare a apelor uzate din sectoarele furnale și oțelării.**

Apele uzate provenite din sectoarele furnale și oțelării sunt tratate în gospodăriile de apă aferente acestora, cu rol in epurarea si recircularea apei in scopul reducerii consumului de apa industrială,



evacuarea slamurilor și a apei uzate.

Circuitele de epurare se compun din:

- instalații de decantare în vederea reducerii suspensiilor
- turnuri de racire cu tiraj natural sau forțat

La Gospodăria de Apa OLD1 există o instalație filtru presa de slam tip NALCO pentru recuperarea la sursa a slamului de otelarie rezultat din instalația de decantare

La Gospodăria de Apa Furnale există un separator de slam tip FLOTTWEG pentru recuperarea la sursa a slamului de furnale rezultat din instalația de decantare

Apele uzate de la furnale sunt evacuate prin intermediul colectorului C5F în colectoarele C8 și C9, iar apele uzate de la otelarie sunt evacuate prin intermediul colectorului C5O în colectoarele C8, C9 și C6.

b) Instalații de tratare a apelor uzate provenite de la laminoare

În cadrul gospodăriilor de apă aferente fiecărui laminor au loc procese de tratare a apelor uzate cu recircularea apei, recuperarea țunderului și a produselor petroliere, evacuarea apelor uzate tratate precum și colectarea deșeurilor.

c) Stația de neutralizare a apelor uzate din LBR.

- Apele uzate de la LBR sunt dirijate către GA care are o capacitate instalată de 7100 mc/h și este compusă din: ciclon de amestec, stații de filtre mecanice, decantor orizontal, stație de pompe, turnuri de răcire cu tiraj forțat și cu tiraj natural.
- Apele impurificate cu ulei de la dresare sunt trimise în separatorul de ulei, unde are loc separarea și colectarea uleiului.
- Apele uzate acide din instalația de decapare și cea de regenerare a HCl sunt dirijate către stația de neutralizare nr. 2, cu capacitatea de 15 mc/h, unde au loc următoarele procese: colectarea uleiurilor, neutralizare și oxidare Fe^{+2} , separarea fazei solide de cea lichidă
- Apele uzate epurate prin intermediul stației de neutralizare sunt preluate de colectorul C6 și evacuate în iazul tehnologic Mălina Nord.

Stație de tratare ape uzate - Linia de vopsire tablă subțire

- Apele uzate tehnologice rezultate din procesul de degresare, spălare și tratament chimic sunt dirijate către stația de tratare a apelor uzate, care are o capacitate de 5 mc/h, respectiv 120 mc/zi., care neutralizează apele uzate prin dozarea de reactiv (acid orto-fosforic). Substanța chimică pentru reglarea pH-ului este dozată cu pompe dozatoare.
- Etapele tratării apei sunt următoarele: omogenizare; dozare acid orto-fosforic (reglare pH); decantarea apei în vasul de omogenizare cu racleți, în separatorul decantor orizontal; separarea fazelor pe baza diferenței de densitate (nămol și apă) în separatorul mecanizat vertical pentru separarea fazelor (apă și nămol);
- Apele uzate epurate prin intermediul stației de neutralizare sunt preluate de colectorul C6 și evacuate în iazul Mălina Nord.

d) Instalații de tratare ape uzate și recircularea lor în cadrul stației de tratare apă industrială.

Tratarea apelor uzate cu șlam provenite de la stația de tratare a apelor industriale se face prin intermediul unui separator LAKOS și a unui separator centrifugal PIERALISI, cu utilizarea unei soluții de polielectrolit pentru mărirea capacității de concentrare. Apele curate sunt recuperate și reintroduse în circuitul apei brute.

7.1.4 Iazuri tehnologice pentru decantarea apelor uzate.

a) **Iazul tehnologic Șoldana 1** amplasat în Valea Șoldana, în partea sud-estică a Liberty Galați SA, la cca. 6 km de raul Siret.

Rol funcțional. Șoldana 1: preluare ape uzate tehnologice de la Aglomerare 2 și de la depozitul de minereu al secției de aglomerare prin intermediul colectorului C4.

Caracteristici baraj:

- lucrări de barare: dig transversal din pământ;
- lucrări de protecție a taluzurilor:



- taluz amonte-pereu din dale de beton,
- taluz avale-protejat prin inierbare.;
- suprafața: 17.000 mp;
- volum (capacitate proiectata): 66,50 mii mc;
- evacuator de serviciu: turn de manevra din beton armat, prevăzut cu stavila
- evacuare ape decantate din iaz Șoldana 1 în iaz tehnologic Cătușa: prin canal trapezoidal protejat cu dale din beton cu lungimea de 200 m;

b) iaz tehnologic Cătușa

Amplasat în partea de sud-vestica a baltii Cătușa, la cca. 3-4 km de râul Siret și este amenajat lateral de balta Cătușa printr-un dig de contur din pamant si zgura.

Rol funcțional - de preluare a următoarelor ape:

- ape uzate tehnologice prin intermediul C2+3 deviat de la secțiile: Turnatoria de lingotiere, Forja Grea, LTG, Fabrica de Oxigen, F-ca de Var 1;
- apele uzate de la colectorul tratare apa industrială și potabila CT;
- apele decantate (C4, C4a, C4b) din iazul tehnologic Șoldana 1

Caracteristici:

- lucrări de compartimentare: dig de pământ între compartimentele de omogenizare și decantare finala, prevazut cu 9 tuburi de dispersie;
- capacitate proiectată: 360,75 mii mc

Apele decantate in iazul tehnologic Cătușa sunt evacuate în râul Siret prin conducta metalică cu Dn 2000 mm.

In partea aval a baltii Catusa exista o camera de amestec prevazuta cu stavile, amplasata pe conductele de evacuare metalice din balta Catusa, respectiv din iazul tehnologic Catusa.

Exploatarea iazului tehnologic Catusa in conditii de ape mici/ ape mari este asigurata prin supravegherea si monitorizarea nivelului din iaz in limitele cotei normale + 7,3m prin manevrarea vanelor stavilarului de inchidere / deschidere.

c) iazul tehnologic Mălina Nord

- amplasament: în partea vestica a combinatului, la cca. 3 km de Râu Siret. În amonte există acumularea Mălina piscicola exploatata de catre SC GRIG IMPEX SRL Galați.
- Rol funcțional: preluarea prin intermediul colectoarelor C6 și C9 a apelor uzate provenite de la laminoare, furnale si OLD1. Iazul a fost compartimentat astfel incat sa se asigure retinerea suspensiilor, evacuarea apei limpezite si sa se creeze posibilitatea decolmatarii prin dragare, cu recuperarea slamului si introducerea lui in procesul de aglomerare.
- Caracteristici tehnice:
 - Suprafata proiectata: 44 ha
 - Volum de retentie proiectat: 1000 mii mc
 - Lungime dig contur executat din zgura concasata: latura nord – 580m; latura sud – 180m; latura vest – 720m
 - Lungime diguri de compartimentare interioare executate din zgura concasata, prin suprainaltarea digurilor existente: 2240 m;
 - 7 compartimente de tip sicana pentru limpezirea apelor provenite din colectorul C6 si un compartiment pentru preluarea si limpezirea apelor din colectorul C9
 - Stavilar de evacuare, executat in corpul digului de pe latura de sud, prevazut in partea aval cu conducta din beton, Dn = 1000mm si L = 12 m
 - Debitmetru ultrasonic tip AVFM – Greyline Canada, montat pe conducta de evacuare

Apele uzate provenite de la colectoarele C6 si C9 , preluate si epurate in iazul tehnologic Malina Nord sunt evacuate in cursul de apa Malina

d) iazul tehnologic Mălina Sud:

Iazul se afla situat partea sud-vestica a combinatului, la cca. 2 km de râul Siret. În amonte există Halda de zgura.

Iazul este alcatuit din 3 compartimente, astfel:



- Compartimentul I – decolmatat, menținut ca rezerva;
- Compartimentul II – sunt evacuate apele uzate rezultate din procesul de granulare a zgurii de furnal și de la otelarie, ce sunt transportate prin intermediul colectorului C8
- Compartimentul III – sunt evacuate apele uzate cu slam rezultate de la epurarea umeda a slamului de furnale, ce sunt transportate prin colectorul slam furnale

Capacitatea proiectată este de: 320 mii mc

Capacitatea liberă rămasă este de cca. 250 mii mc

Garda de siguranță a baltii este de cca. 0,8 m.

Evacuarea apelor uzate din iazul tehnologic Malina Sud se face în Balta Malina prin intermediul unei conducte din beton cu Dn 1000 mm. Evacuarea apelor spre râul Siret se efectuează continuu printr-un canal deschis, protejat parțial cu dale din beton și printr-o conductă metalică cu Dn 2000 mm.

7.1.5 Acumulare Cătușa

Barajul Cătușa este construit pe valea Cătușa, în aval de viaductul de legătură între mun. Galați și Liberty Galați SA.

- amplasament: în partea estică a combinatului, la cca. 4 km amonte de Râul Siret, amenajat prin barajul cursului de apă Cătușa;
- Rol funcțional: atenuarea undelor de viitură;
- Lucrări de baraj: baraj transversal din pământ, cu lungimea de 223,00 m și înălțimea de 10,00 m;
- Lucrări de protecție a taluzurilor: taluz amonte-pereu din dale de beton, taluz aval-protejat prin înierbare;
- Golire de fund – turn de manevră cu stavile și conducte de evacuare.
- Lucrări de evacuare a apelor mari: descarcator de suprafață cu secțiunea dublu trapezoidală;

În conformitate cu prevederile STAS nr. 4273/83 privind încadrarea construcțiilor hidrotehnice în clasa de importanță, lucrarea se încadrează în clasa a III - a lucrărilor hidrotehnice permanente.

Debitele maxime amonte de baraj, sunt:

- Q max cu asigurarea de 2% = 73 mc/s;
- Q max cu asigurarea de 0,5% = 111 mc/s;

Debitul minim necesar în albia aval Q=0,100 mc/s.

7.1.6 Indicatori de calitate ai apelor reziduale

| Nr. crt. | Indicatorul de calitate | UM | Colector C1 | Colector C2 | Colector C3 | Iaz tehnologic Malina Sud | Iaz tehnologic Malina Nord | Colector Valea Lupului | Iaz teh. Cătușa |
|----------|-------------------------|---------|---|---|--|--|---|------------------------------|---|
| | | | r. Faloaia | r. Faloaia | Ac. Cătușa | Balta Malina | rau Malina | r. Valea Lupului – r. Malina | r. Cătușa – r. Siret |
| | | | SC Atlas S.A, Baza construcții ICMRSG, SC Cuckys SRL, SC Mairon SRL | DPS - TM, TAS, PM, Forja Mica, Forja Grea, Sector auto, | LTG1, OLD1, TC1, SC Electrocentrale Galați, Fabrica de var 1, Oxigen 1 | Furnale, granulara zgurii, Suflante 1 și 2 | Otelarii, Furnale, Laminoare, SC Liberty Tubular Products SRL | Suflante 3 | Stia de tratare a apei + o parte ape uzate evacuate prin C2 și C3, iaz tehnologic Soldana 1 |
| | Debit | l/s | 3 | 90 | 401,0 | 311,59 | 215 | 7,06 | 223,41 |
| 1 | Temperatura | °C | 35 | 35 | 35 | 35 | 35 | 35 | 35 |
| 2 | pH | unit pH | 6,5 – 8,5 | 6,5 – 8,5 | 6,5 – 8,5 | 6,5 – 8,5 | 6,5 – 8,5 | 6,5 – 8,5 | 6,5 – 8,5 |
| 3 | Materii în suspensie | mg/l | 60 | 60 | 60 | 60 | 60 | 60 | 60 |
| 4 | CBO5 | mg/l | 25 | 25 | 25 | 25 | 25 | 25 | 25 |
| 5 | CCO-Cr | mg/l | 125 | 100 | 125 | 125 | 125 | 125 | 125 |



| Nr. crt. | Indicatorul de calitate | UM | Colector C1 | Colector C2 | Colector C3 | Iaz tehnologic Malina Sud | Iaz tehnologic Malina Nord | Colector Valea Lupului | Iaz teh. Cătușa |
|----------|---|------|---|---|--|---|---|------------------------------|---|
| | | | r. Faloaia | r. Faloaia | Ac . Catusa | Balta Malina | rau Malina | r. Valea Lupului – r. Malina | r. Cătușa – r. Siret |
| | | | SC Atlas S.A, Baza constructii ICMRSG, SC Cuckys SRL, SC Mairon SRL | DPS - TM, TAS, PM, Forja Mica, Forja Grea, Sector auto, | LTG1, OLD1, TC1, SC Electrocentrale Galati, Fabrica de var 1, Oxigen 1 | Furnale, granularea zgurii, Suflante 1 si 2 | Otelarii, Furnale, Laminoare, SC Liberty Tubular Products SRL | Suflante 3 | Statia de tratare a apei + o parte ape uzate evacuate prin C2 si C3, iaz tehnologic Soldana 1 |
| 6 | Reziduu filtrat la 105 ° C | mg/l | 1500 | 1500 | 1500 | 1500 | 2000 | 1500 | 1500 |
| 7 | Cloruri | mg/l | 300 | 300 | 300 | 300 | 400 | - | 300 |
| 8 | Sulfati | mg/l | 300 | 300 | 300 | 200 | 300 | - | 300 |
| 9 | Fenoli | mg/l | 0,3 | 0,3 | 0,3 | 0,3 | 0,3 | 0,3 | 0,3 |
| 10 | Subst extr. cu solv. org. | mg/l | 20 | 20 | 20 | 20 | 20 | 20 | 20 |
| 11 | Amoniu (NH ₄ ⁺) | mg/l | 3 | 2 | 3 | 3 | 3 | 2 | 3 |
| 12 | Azotati (NO ₃ ⁻) | mg/l | 25 | 25 | 25 | 25 | 25 | 25 | 25 |
| 13 | Azotiti (NO ₂ ⁻) | mg/l | 1 | 1 | 1 | 1 | 1 | 1 | 1 |
| 14 | Sulfuri si H ₂ S | mg/l | 0,5 | 0,5 | 0,5 | 0,5 | 0,5 | 0,5 | 0,5 |
| 15 | Cianuri totale (CN ⁻) | mg/l | 0,1 | 0,1 | 0,1 | 0,1 | 0,1 | 0,1 | 0,1 |
| 16 | Mangan | mg/l | - | - | - | 1,0 | - | - | - |
| 17 | Fier total | mg/l | 3 | - | - | 5 | 5 | 1 | - |
| 18 | Zinc | mg/l | 0,5 | 0,3 | 0,5 | 0,5 | 0,5 | 0,5 | - |
| 19 | Cupru | mg/l | 0,1 | 0,1 | 0,1 | 0,1 | 0,1 | 0,1 | 0,1 |
| 20 | Crom total | mg/l | - | 1,0 | - | - | - | 1,0 | - |
| 21 | Plumb | mg/l | 0,2 | 0,2 | 0,2 | 0,1 | 0,1 | 0,1 | 0,1 |
| 22 | Nichel | mg/l | - | - | - | 0,2 | 0,2 | 0,5 | - |
| 23 | Cadmiu | mg/l | 0,2 | 0,1 | 0,1 | 0,1 | 0,1 | 0,1 | 0,1 |

Nota:

- La evacuarea din Iazul Malina Nord in raul Malina se va efectua cu o frecventa de 2 ori pe an , monitorizarea indicatorilor hexaclorbenzen si benzo(a)piren
- Titularul/operatorul activitatilor are obligatia de a respecta in totalitate prevederile Autorizatiei de Gospodarire a apelor valabila pentru toate punctele de evacuare a apelor uzate precizate in tabelul de mai sus
- Determinarea indicatorilor de calitate se va face conform prevederilor Autorizatiei de



Gospodărire a Apelor valabile.

7.1.7 Indicatori de calitate ai apelor menajere

| Nr. crt. | Indicatorul de calitate | U.M. | VLE |
|----------|---|------------|-----------|
| 1 | pH | Unitați pH | 6.5 – 8.5 |
| 2 | Materii în suspensie | mg/l | 350 |
| 3 | CBO5 | mg/l | 300 |
| 4 | CCOCr | mg/l | 500 |
| 5 | Reziduu filtrat la 105 °C | mg/l | 2000 |
| 6 | Azot amoniacal | mg/l | 30 |
| 7 | Fenoli | mg/l | 30 |
| 8 | Fosfor total | mg/l | 5 |
| 9 | Sulfuri și hidrogen sulfurat | mg/l | 1 |
| 10 | Detergenți | mg/l | 25 |
| 11 | Substanțe extractibile cu solvenți organici | mg/l | 30 |
| 12 | Produse petroliere | mg/l | 5 |

(Suprafața receptorului să nu prezinte irizații)

Notă: VLE corespund NTPA 002/2002 – anexa la HG nr. 352/2005, pentru indicatorii menționați în tabelul de mai sus, cu excepția indicatorului reziduu filtrat la 105 °C prevăzut în NTPA 001/2002.

7.1.8. Indicatori de calitate ai apelor subterane

| Locul prelevării | Indicator de calitate | Frecvență de monitorizare |
|---|--------------------------|---------------------------|
| Foraje de observație funcționale de pe platforma societății și Halda de zgura | pH | Trimestrial |
| | Materii în suspensie | |
| | Reziduu filtrat la 105°C | |
| | CCOMn | |
| | Sulfati | |
| | Fenoli | |
| | Fe total | |
| | Pb | |
| | Mn | |
| | Zn | |
| | Cloruri | |
| | Cianuri totale | |
| | Azot amoniacal | |
| | Azotati | |
| | Ca | |
| | Mg | |
| | Cu* | |
| Ni | | |
| Cr | | |

* Doar pentru forajele de observație de pe Halda de zgură

7.2. ZGOMOT

1. Pentru nivelul de zgomot se vor respecta condițiile impuse prin STAS 10009/1988 - Acustica în construcții, Acustică urbană- Limitele admisibile ale nivelului de zgomot, respectiv valorile admisibile ale nivelului de zgomot echivalent continuu la limita zonelor funcționale: 65 dB (A)



- curba de zgomot Cz 60.
2. Operațiile generatoare de zgomot se vor desfășura în halele sau zonele special destinate sau se vor lua măsuri de ecranare a surselor de zgomot.
 3. Înaintea instalării utilajelor și echipamentelor noi, titularul/operatorul de activitate va demonstra autorităților de mediu respectarea condițiilor privind zgomotele și vibrațiile prevăzute de lege.
 4. Testele sistemelor de alarmare se vor efectua numai în timpul zilei, cu avertizarea populației din localitățile vecine.
 5. Măsurătorile de zgomot se efectuează de către laboratoare specializate, o dată pe an. Metoda de analiză: SR ISO 1996/2-2008 C:91/2009 Acustică – Descrierea, măsurarea și evaluarea zgomotului din mediul ambiant; Partea 2: Determinarea nivelurilor de zgomot din mediul ambiant. Un registru al rezultatelor măsurătorilor trebuie să fie disponibil în orice moment, iar un raport care descrie pe scurt aceste măsurători trebuie inclus ca parte a R.A.M.
 6. Puncte de măsurare: la limita amplasamentului Liberty SA: Poarta Est, Poarta Sud, Poarta Nord, Poarta Vest, Smârdan, Sendreni.

8. INTERVENȚIA RAPIDĂ. PREVENIREA ȘI MANAGEMENTUL SITUAȚIILOR DE URGENȚĂ. SIGURANȚA INSTALAȚIEI

Conform prevederilor Legii nr. 59/2016 privind controlul activităților care prezintă pericole de accidente majore în care sunt implicate substanțe periculoase, cu modificările ulterioare, Liberty Galați S.A. se încadrează în categoria de risc major. Titularul a elaborat Raportul de securitate în care sunt prezente substanțe periculoase conform art. 8 a. Acest document va fi actualizat cel puțin o dată la 5 ani sau la inițiativa titularului activității sau la cererea autorității publice teritoriale pentru protecția mediului și a autorității teritoriale pentru protecție civilă, acolo unde acest lucru este justificat de apariția unor modificări sau pentru a fi luate în considerare noile cunoștințe tehnice în domeniul securității în exploatare.

Efect Domino

Se vor asigura condiții tehnice de siguranță pentru evitarea declanșării efectului Domino în interiorul amplasamentului între instalații învecinate.

În cazul Efectului de Domino extern se va proceda la schimbul de informații între obiectivele în cauză și cooperarea între acestea în informarea publicului și în furnizarea de informații către autorități.

Conform Legii nr. 59/2016, titularul de activitate are obligația :

- să ia toate măsurile necesare pentru a preveni producerea accidentelor majore și pentru a limita consecințele acestora asupra sănătății populației și asupra calității mediului ;
- să informeze autoritățile publice competente în cazul în care are loc modificarea unei instalații, unei unități de stocare, a naturii sau cantității de substanțe periculoase existente pe amplasament, la acel moment, care ar putea avea efecte semnificative privind pericolul de accidente majore ;
- să furnizeze personalului propriu și persoanelor care pot fi afectate, în cazul în care survine un accident major generat de obiectiv, informații asupra măsurilor de securitate în exploatare și asupra acțiunilor necesare intervenției .
- să informeze imediat autoritățile publice teritoriale pentru protecția civilă și protecția mediului, în cazul producerii unui accident major .

Informațiile furnizate vor cuprinde :

- circumstanțele accidentului ;
- substanțele periculoase care sunt prezente ;
- datele disponibile pentru evaluarea efectelor accidentului asupra omului și mediului ;
- măsurile de urgență care au fost luate ;
- acțiunile pe care intenționează să le întreprindă pentru a atenua efectele pe termen mediu și lung ale accidentului și pentru a preveni repetarea unui astfel de accident .

Societatea a întocmit:

- Notificarea conținând următoarele informații: categoria de substanțe periculoase, modul de stocare, cantitatea și starea fizică a substanțelor periculoase, informații privind elementele



susceptibile a provoca accidente majore sau de a agrava consecințele acestora, din imediata apropiere a obiectivului;

- Raport de securitate;
- Planul de combatere a poluărilor accidentale
- Planul de intervenție PSI
- Planul de Urgența Interna
- Planul de Urgența Externa

În conformitate cu Planul de prevenire și combatere a poluărilor accidentale au fost stabilite:

- Sursele potențial poluatoare pentru factorii de mediu;
- Lista punctelor critice din unitate unde se pot produce poluări accidentale în cadrul fiecărei uzine;
- Fișa poluanților potențiali;
- Programul de măsuri și lucrări în vederea prevenirii și combaterii poluării accidentale;
- Componenta colectivului constituit pentru rezolvarea situațiilor de urgență internă cu responsabilitățile conducătorilor;
- Componenta echipelor de combatere a poluărilor accidentale;
- Lista dotărilor și a materialelor necesare pentru intervenții în caz de poluări accidentale;
- Procedură privind înregistrarea informațiilor cu privire la producerea evenimentelor de poluare accidentală;
- Procedura de alarmare în situația poluărilor accidentale.

Defecțiunile în funcționare care pot avea efecte importante asupra mediului înconjurător trebuie înregistrate în formă scrisă. Din astfel de înregistrări scrise, care trebuie puse la dispoziția autorităților responsabile, trebuie să reiasă:

- Tipul, momentul și durata defecțiunii,
- Cantitatea de substanțe nocive eliberate (dacă este cazul este necesară o evaluare),
- Urmările defecțiunii atât în interiorul obiectivului, cât și în exterior,
- Toate măsurile inițiate.

Defecțiunile a căror efecte se pot propaga pe toată suprafața obiectivului sau care prezintă pericole pentru sănătate sau viață trebuie anunțate

- imediat Inspectoratului pentru situații de urgență
- urgent autorității responsabile cu protecția mediului.

Informarea publicului conform Legii nr. 59/2016, articolului 14 și anexa nr. 6 se va realiza de către titular.

9. RAPORTĂRI LA UNITATEA TERITORIALĂ PENTRU PROTECȚIA MEDIULUI ȘI PERIODICITATEA ACESTORA.

1. Informațiile de mediu referitoare la activitatea Liberty Galați S.A. sunt informații publice conform Legii nr. 544/2001 privind liberul acces la informațiile de interes public cu modificările și completările ulterioare, a Hotărârii de Guvern nr. 123/07.02.2002, privind aprobarea Normelor metodologice de aplicare a Legii nr. 544/2001, privind liberul acces la informațiile de interes public, a Hotărârii de Guvern nr. 878/28.07.2005, privind accesul publicului la informația privind mediul, cu modificările ulterioare și a Ordinului M.A.P.M. nr. 1182/18.12.2002, pentru aprobarea Metodologiei de gestionare și furnizare a informației privind mediul. Dacă operatorul consideră că anumite informații furnizate sunt confidențiale din punct de vedere comercial, poate solicita A.P.M. Galați ca informațiile respective să nu fie facute publice, așa cum este prevăzut în legislația în vigoare. Pentru a da posibilitatea A.P.M. Galați să determine dacă informațiile sunt sau nu confidențiale din punct de vedere comercial, operatorul trebuie să precizeze clar informațiile respective și să ofere motive clare și precise pentru confidențialitatea acestora.
2. Titularul va întocmi un Raport Anual de Mediu care va include toate cerințele prevăzute în autorizația integrată de mediu. Raportul Anual de Mediu (R.A.M.), se va transmite la A.P.M. Galați (hartie și



- electronic) în formatul prevăzut în Anexa III
3. Titularul autorizației trebuie să înregistreze toate prelevările, analizele, măsurătorile, calibrările și întreținerile realizate conform cerințelor prezentei Autorizații.
 4. Titularul autorizației trebuie să înregistreze toate incidentele care afectează exploatarea normală a activității și care pot crea un risc de mediu.
 5. Titularul autorizației trebuie să înregistreze toate reclamațiile de mediu legate de exploatarea activității. Fiecare înregistrare trebuie să ofere detalii privind data și ora reclamației, numele reclamantului și să ofere detalii cu privire la natura reclamației. De asemenea, trebuie păstrat un registru privind măsura luată în cazul fiecărei reclamații. Titularul autorizației trebuie să depună un raport la A.P.M Galați în luna următoare primirii reclamației, oferind detalii despre orice reclamație care apare. Un rezumat privind numărul și natura reclamațiilor primite trebuie inclus în R.A.M.
 6. Registrele trebuie păstrate pe amplasament și trebuie să fie disponibile pentru inspecții efectuate de către personalul A.P.M. Galați și G.N.M.- C.J. Galati în orice moment.
 7. Toate procedurile scrise, deținute de operator trebuie să fie disponibile pe amplasament în orice moment.
 8. Frecvența și scopul raportării, așa cum sunt prevăzute în autorizația integrată de mediu, pot fi modificate cu acordul scris al A.P.M. Galați.
 9. Titularul autorizației trebuie să dețină la sediul unității următoarele informații la dispoziția publicului
 - a) Copii ale corespondenței (alta decât cea desemnată a fi confidențială) între A.P.M. Galați și titularul autorizației
 - b) Autorizația integrată de mediu
 - c) Documentația solicitării de autorizare
 - d) Raportările către A.P.M. Galați
 - e) Alte aspecte pe care titularul autorizației le consideră relevante
 10. Raportul privind Registrul European al Poluanților Emiși și Transferați (EPRTTR)

Operatorii care desfășoară una sau mai multe dintre activitățile prevăzute în anexa I la Regulamentul E-PRTR sunt obligați să raporteze informații specifice în cazul în care se depășesc pragul/pragurile de capacitate aplicabil/e conform anexei I la Regulamentul E-PRTR, și pragul/pragurile de emisii în aer, apă, sol și/sau pragul/pragurile transferurilor în afara amplasamentului de poluanți din apele reziduale, prevăzute în anexa II la Regulamentul E-PRTR, și/sau cantitățile de deșeurii transferate în afara amplasamentului care depășesc pragul de 2 tone/an pentru deșeurile periculoase sau 2.000 tone/an pentru deșeurile nepericuloase. La pregătirea raportului, operatorul este obligat să utilizeze cele mai bune informații disponibile, datele raportate trebuie să aibă o calitate ridicată în ceea ce privește completivitatea, consistența și credibilitatea acestora. Rapoartele vor include date de monitorizare, factori de emisie, ecuații de bilanț de masă, monitorizarea indirectă sau alte tipuri de calcule, evaluări tehnice și alte metode în conformitate cu art. 9 (1) și în concordanță cu metodologiile internaționale aprobate, în cazul în care acestea sunt disponibile. În rapoarte se va preciza metoda utilizată pentru raportarea datelor.

Emisiile specificate în Anexa II, raportate ca fiind sub incidența punctului (a) al art. 5 din Regulamentul EPRTTR trebuie să includă toate emisiile de la toate sursele prevăzute în Anexa I, aflate pe amplasamentul complexului industrial.

Raportul trebuie să cuprindă și informații privind emisiile și transferurile exprimate ca totaluri de la toate activitățile, prevăzute, accidentale, obișnuite sau excepționale specificându-se, acolo unde sunt date disponibile, orice date referitoare la emisiile accidentale.

Operatorul trebuie să colecteze informațiile necesare cu o frecvență adecvată pentru a stabili care dintre emisiile și transferurile în afara amplasamentului fac obiectul cerințelor de raportare în conformitate cu prevederile paragrafului 1 al art. 5 din Regulamentul EPRTTR și să asigure calitatea informațiilor prezentate în raportul transmis.

Modul de organizare a raportărilor, termenele, responsabilitățile precum și modul de informare și participare a publicului, prevăzute la art. 9 alin. (2), art. 12 alin. (2), art. 13 și 15 din Regulamentul EPRTTR, vor respecta ordinul conducătorului autorității publice pentru protecția mediului.

Documentele se vor transmite la APM. Galati, cu respectarea prevederilor art. 2 alin. (5) din HG nr. 140/2008, în format electronic și pe suport hârtie, până la 30 aprilie a fiecărui an, pentru anul anterior raportării.

Operatorii au dreptul să solicite confidențialitatea unor date și informații, în mod justificat, potrivit



prevederilor art. 11 din Regulamentul EPRTR

Operatorul are obligația să păstreze înregistrările datelor din care au rezultat informațiile raportate, potrivit prevederilor art. 5 alin. (5) din Regulamentul EPRTR și să folosească pentru raportarea datelor formatul prevăzut în anexa III la Regulamentul EPRTR

Rapoartele trebuie depuse conform: Tabelelor 9.1 Rapoarte obligatorii; Tabel 9.2. Rapoarte singulare; Tabel 9.3. Model notificare;

Tabel 9. 1. Rapoarte obligatorii

| Raport | Frecvența raportării | Data de depunere a raportului |
|---|---|--|
| Raportul Anual de Mediu (RAM) | Anual Format hartie si electronic/ în baza de date SIM – Registrul IPPC | Până la 10 februarie al fiecărui an / la solicitarea APM Galați |
| Formularul pentru raportarea poluanților emiși și transferați (E-PRTR) conform HG nr. 140/2008 | Anual Format hartie si electronic/ în baza de date SIM – Registrul E-PRTR | Până la 30 aprilie a fiecărui an /la solicitarea APM Galați |
| Raportarea situației gestiunii deșeurilor Se va raporta pe activitati – sursa generatoare si centralizat | Lunar Format electronic | Până la data de 15 a fiecărei luni pentru luna anterioară |
| Raportarea situației gestiunii deșeurilor stocate temporar și valorificate în spațiul de stocare temporară a deșeurilor nepericuloase din Valea Lupului | Lunar Format electronic | Până la data de 15 a fiecărei luni pentru luna anterioară |
| Raportarea situației gestiunii ambalajelor si deșeurilor de ambalaje, conf. H.G. 794/2012 sau contractul de predare a responsabilității realizării obiectivelor, după caz | Anual Format hartie si electronic în baza de date SIM- Aplicatia ambalaje | In format hartie până la 25.02 al fiecărui an In format electronic anual - la solicitarea APM Galați |
| Raportarea situației privind gestionarea uleiurilor uzate, conf. HG 235/2007 | Semestrial - format hartie Anual - electronic în baza de date SIM-Aplicatia Uleiuri uzate | In format hartie – pana la 15 iulie, respectiv 15 ianuarie In format electronic anual - la solicitarea APM Galați |
| Raportarea privind evidența deșeurilor procesate/valorificate din Halda de zgură | Semestrial Format electronic | Până la data de 15 iulie, respectiv 15 ianuarie |
| Chestionar statistic privind deșeurile, în baza de date SIM-aplicatia Statistica Deseurilor | Anual Format electronic | La solicitarea APM Galați |
| Situația privind substanțele și preparatele chimice utilizate/produse | Anual și la solicitarea APM Galați Format electronic | Până la 31 ianuarie a fiecărui an |
| Raportarea privind stadiul eliminării echipamentelor cu conținut de PCB | Anual Format electronic | Până la data de 31 decembrie |
| Chestionare pentru colectarea datelor specifice fiecărei categorii de activitati necesare elaborării inventarului local privind emisiile de poluanți in atmosfera | Anual Format hartie si electronic în baza de date SIM – aplicația Inventare locale de emisii | La solicitarea APM Galati |



| | | |
|---|--|---|
| Inventarul emisiilor de gaze cu efect de seră (INEGES) | Anual, format electronic | La solicitarea APM Galați |
| Planul de gestionare a solvenților, în conformitate cu Anexa nr. 7 a Legii nr. 278/2013 privind emisiile industriale și cu Anexa nr. 3 a Ordinului MMGA nr. 859/2005, întocmit atât pentru activitățile desfășurate în condiții necontrolate și controlate, cât și pentru activitatea aferentă întregului amplasament | Anual Format hârtie și electronic/ în baza de date SIM - Registrul COV | Până la 31 ianuarie a fiecărui an/ la solicitarea APM Galați |
| Consumul energetic | Anual | Ca parte a RAM |
| Monitorizarea nivelului de zgomot | Anual | Ca parte a RAM |
| Monitorizarea emisiilor în aer | Lunar - format electronic și hârtie Anual – format hartie si electronic | In termen de 12 zile de la încheierea lunii / ca parte a RAM |
| Monitorizarea emisiilor în apă | Lunar/ Semestrial - format electronic și hârtie Anual – format hartie si electronic | In termen de 12 zile de la încheierea lunii /semestrului/ ca parte a RAM |
| Rezultatele monitorizării apelor subterane | Trimestrial - format electronic și hârtie Anual – format hartie si electronic | In termen de 12 zile de la încheierea trimestrului / ca parte a RAM |
| Monitorizarea emisiilor în sol | Anual Format hartie si electronic | In termen de 12 zile de la efectuarea raportelor de incercare si ca parte a RAM |
| Monitorizarea factorilor de mediu pentru depozitul de deșeuri industriale periculoase „Hidrohalda” | Semestrial - format electronic Anual – format hartie si electronic | In termen de 12 zile de la încheierea semestrului/ ca parte a RAM |
| Monitorizarea factorilor de mediu pentru depozitul de deșeuri industriale nepericuloase Halda de zgură | Trimestrial (pentru apa freatica) - format electronic Anual – format hartie si electronic | In termen de 12 zile de la încheierea trimestrului / ca parte a RAM |
| Reclamații (acolo unde apar) | Ori de câte ori apar Format hartie | Zece zile de la încheierea lunii pentru care se face raportarea |

Tabel 9.2. Rapoarte singulare:

| Raport | Data de depunere a raportului |
|--|---------------------------------|
| Notificările în caz de oprire/ pornire programată a instalației IED | Conform prevederilor cap. 5.5 |
| Plan de închidere definitivă- punere in siguranta si/sau dezafectare a instalației | Cu ocazia producerii cf. cap 11 |

Tabel 9.3. Model notificare;

| Denumirea Operatorului | Data constatarii | Situația de funcționare necorespunzătoare semnalată | Nr. de ore de funcționare necorespunzătoare | Măsuri de remediere a funcționării necorespunzătoare | Data remedierii | Nr. total de ore de funcționare necorespunzătoare cumulate anual |
|------------------------|------------------|---|---|--|-----------------|--|
| | | | | | | |



10. OBLIGAȚIILE TITULARULUI ACTIVITĂȚII

1. Titularul/operatorul activității are obligația de a respecta toate condițiile din prezenta autorizație.
2. **Nerespectarea prevederilor prezentei autorizații de mediu se sancționează conform prevederilor legale în vigoare.**
3. Titularul/operatorul activității este obligat să notifice autoritatea competentă pentru protecția mediului asupra oricăror modificări a prevederilor Autorizației de Gospodărire a Apelor și să transmită autorizația revizuită/ modificatoare.
4. Titularul autorizației trebuie să se asigure că este funcțional „Planul de aparare împotriva inundațiilor, fenomenelor meteorologice periculoase, a înghețurilor și a poluarilor accidentale” care tratează orice situație de urgență care poate apărea pe amplasament pentru minimizarea efectelor apărute asupra factorului de mediu apă.
5. Titularul/operatorul de activitate are obligația să actualizeze „Planul de aparare împotriva inundațiilor, fenomenelor meteorologice periculoase, a înghețurilor și a poluarilor accidentale”, să dețină mijloacele și materiale necesare în caz de poluări accidentale și să acționeze în conformitate cu prevederile planului menționat.
6. În conformitate cu prevederile O.U.G. nr. 196/2005, aprobată cu modificări și completări prin legea nr. 105/2006 cu modificările și completările ulterioare, privind Fondul pentru mediu, titularul/ operatorul activității are obligația de a contribui la acumularea fondului pentru mediu, pentru activitățile pe care le desfășoară.
7. Planul operativ de prevenire și management al situațiilor de urgență trebuie revizuit și actualizat în funcție de condițiile nou apărute. El trebuie să fie disponibil pe amplasament în orice moment pentru inspecție de către personalul cu drept de control al A.P.M. Galați, G.N.M. - C.J. Galati, autorităților de specialitate.
8. Titularul/operatorul activității are obligația de a notifica autoritatea competentă pentru protecția mediului dacă intervin elemente noi necunoscute la data emiterii AIM, precum și asupra oricăror modificări ale condițiilor care au stat la baza emiterii AIM (a proceselor tehnologice, a combustibililor gazeși, repornirea unei instalații tehnologice, încetarea provizorie sau definitivă a activității, efectuarea de teste).
9. Titularul/operatorul activității are obligația ca în momentul opririi temporare a instalațiilor funcționale existente pe amplasamentul societății, să notifice A.P.M Galați și să ia măsuri de punere în siguranță:
 - desemnarea prin decizie a unei persoane responsabile cu siguranța instalației,
 - oprirea alimentării cu energie electrică, gaz natural / industrial și apă industrială,
 - evacuarea de pe amplasament a tuturor deșeurilor stocate în zonă,
 - marcarea zonei prin afișare de plăcuțe avertizoare și interzicerea accesului personalului care nu are împuterniciri privind operarea în zonă,
 - stabilirea și implementarea unui plan intern de inspecție,
 - asigurarea pazei non-stop și menționarea într-un registru a tuturor evenimentelor ce apar pe amplasamentul respectivei instalații,
 - instruirea personalului ce deservește instalațiile învecinate cu privire la deciziile privind punerea în siguranța a instalației respective,
 - respectarea normelor de protecția muncii și PSI,
 - notificarea A.P.M Galati asupra oricărui eveniment produs pe amplasamentul respectiv,
 - includerea instalației în Raportul Anual de Mediu – RAM,
10. Titularul/operatorul activității are obligația de a notifica A.P.M Galați asupra tuturor intervențiilor realizate asupra instalațiilor tehnologice (dezmembrări, preluări de utilaje, etc), fie ele oprite temporar sau definitiv.
11. Titularul/operatorul activității are obligația ca în momentul închiderii definitive a instalațiilor funcționale existente pe amplasamentul societății să notifice A.P.M Galați și să respecte prevederile precizate în Capitolul 11 “Managementul închiderii instalației. Managementul reziduurilor”.
12. Titularul/operatorul activității are obligația ca înainte de repornirea instalațiilor IED neconforme la momentul autorizării, prezentate în capitolul 13, să se facă re tehnologizarea acestora conform prevederilor BAT/BREF.



13. Titularul/operatorul activității are obligația să dețină planul de amplasament în care sunt delimitate spațiile verzi de pe amplasament, precum și întreținerea permanentă a acestora.
14. Titularul/operatorul activității are obligația să dețină planul de amplasament în care sunt prevăzute toate construcțiile, traseele conductelor subterane, marcarea punctelor de alarmare și AMC-uri.
15. Titularul/operatorul activității are obligația să gestioneze deșeurile fără a pune în pericol sănătatea umană și fără a dăuna mediului, în special, fără a genera riscuri pentru aer, apă, sol, faună sau floră, fără a crea disconfort din cauza zgomotului sau a mirosurilor și fără a afecta negativ peisajul sau zonele de interes special.
16. Titularul/operatorul activității are obligația să aplice ierarhia deșeurilor ca ordine de prioritate în cadrul legislației și politiciilor de prevenire a generării și de gestionare a deșeurilor.
17. Titularul/operatorul activității are obligația să încheie contracte ferme cu firme autorizate din punct de vedere al protecției mediului care vor prelua deșeurile pe bază de contract în vederea valorificării/eliminării acestora.
18. În calitatea sa de valorificator de deșeuri, în conformitate cu prevederile Legii 211/2011 privind regimul deșeurilor, titularul are următoarele obligații:
 - să dețină spații special amenajate pentru stocarea deșeurilor în condiții care să garanteze reducerea riscului pentru sănătatea umană și deteriorării calității mediului;
 - să evite formarea de stocuri de deșeuri care urmează să fie valorificate, precum și de produse rezultate în urma valorificării care ar putea genera fenomene de poluare a mediului sau care să prezinte riscuri asupra sănătății populației;
 - să adopte cele mai bune tehnici disponibile în domeniul valorificării deșeurilor, în momentul achiziției;
 - să se înscrie la Ministerul Economiei, Comerțului și Mediului de Afaceri, conform procedurii aprobate.
19. Titularul/ operatorul activității este responsabil pentru întreaga cantitate de deșeuri generate de ambalajele pe care le introduce pe piața națională; responsabilitatea se poate asigura individual sau prin intermediul unui operator economic autorizat pentru preluarea responsabilității.
20. Titularul are obligația de a actualiza anual, până la 31 decembrie a fiecărui an, după caz, planul de eliminare a echipamentelor cu conținut de PCB și de a prezenta APM dovada efectuării operațiunii de eliminare pentru echipamentele scoase din uz cu conținut de PCB, conform HG 173/2000 pentru reglementarea regimului special privind gestiunea și controlul bifenililor policlorurați și ale altor compuși similari, cu modificările și completările ulterioare.
21. Gestionarea substanțelor și preparatelor periculoase se va face cu respectarea următoarelor obligații:
 - Întocmirea evidenței stricte - cantitate, caracteristici, mijloace de asigurare - a substanțelor și preparatelor periculoase, inclusiv a recipientelor și ambalajelor acestora, care intră în sfera lor de activitate și furnizarea informațiilor și datelor cerute de autoritățile competente conform legislației specifice în vigoare;
 - eliminarea, în condiții de siguranță pentru sănătatea populației și pentru mediu, a substanțelor și preparatelor periculoase care au devenit deșeuri și sunt reglementate în conformitate cu legislația specifică.
 - identificarea și prevenirea riscurilor pe care substanțele și preparatele periculoase le pot reprezenta pentru sănătatea populației și anunțarea iminenței unor descărcări neprevăzute sau accidente autorităților pentru protecția mediului și de apărare civilă.
22. Titularul/operatorul activității are obligația de a respecta prevederile Regulamentului CE nr. 1907/2006 (REACH) în calitate de utilizator de substanțe și preparate chimice și de producător/importator al substanțelor și preparatelor chimice.
23. Titularul/operatorul activității are obligația de a deține fișele cu date de securitate întocmite în conformitate cu prevederile Regulamentului (UE) nr.830/2015 al Comisiei din 28 mai 2015 de modificare a Regulamentului (CE) nr.1907/2006 al Parlamentului European și al Consiliului privind înregistrarea, evaluarea, autorizarea și restricționarea substanțelor chimice (REACH), pentru toate substanțele și preparatele chimice utilizate. De asemenea, Titularul/operatorul activității are obligația de a întocmi fișe cu date de securitate în conformitate cu prevederile Regulamentului (UE) nr.830/2015 al Comisiei din 28 mai 2015 de modificare a Regulamentului (CE) nr.1907/2006 al



Parlamentului European și al Consiliului privind înregistrarea, evaluarea, autorizarea și restricționarea substanțelor chimice (REACH), pentru toate substanțele/preparatele chimice produse.

24. Titularul/operatorul activității are obligația monitorizării calitatii solului pentru următoarele instalații neconforme existente pe amplasamentul Liberty Galați SA:

a) ~~Uzina Coesochimica nr. 1: De vorbit cu SML~~

~~Vor fi monitorizati indicatorii: pH, Cu, Pb, Cd, Zn, Ni, Cr, Mn, Sulfati, Sulfuri, Benzen, Cianuri, Benzapiren și fenoli în următoarele puncte:~~

- ~~• P1 – zona instalațiilor de transport și pregătire carbuni~~
- ~~• P2 – zona baterii coesificare~~
- ~~• P3 – rezervoare de ape uzate~~
- ~~• P4 – zona depozit smoala~~
- ~~• P5 – zona stației de epurare ape uzate~~
- ~~• P6 – la distanța de 1 km pe direcția sud față de Poarta Sud~~
- ~~• P7 – la distanța de 1 km pe direcția este față de Poarta UCC~~
- ~~• P8 – zona depozit sulfat, latura sulfat~~

~~Prelevarea probelor se va realiza în conformitate cu prevederile Ord. MMAP nr. 184/ 1997, la adâncimi de 0 – 5cm, respectiv la 30 cm. Frecvența de monitorizare va fi anuală, cu excepția indicatorului nichel (Ni) în punctul P8 – zona depozit sulfat, latura sud, pentru care frecvența de monitorizare va fi semestrială. Rapoartele de încercare vor fi transmise în format electronic, în termen de 12 zile de la întocmirea acestora / ca parte a RAM – format hartie și electronic~~

b) OLD 3:

Vor fi monitorizati indicatorii: pH, Cu, Pb, Cd, Zn, Ni, Cr, Mn, Sulfati în următoarele puncte:

- P1 – zona decantoare GA
- P2 – zona vest OLD3
- P3 – zona sud OLD3

Prelevarea probelor se va realiza în conformitate cu prevederile Ord. MMAP nr. 184/ 1997, la adâncimi de 0- 5cm, respectiv la 30 cm. Frecvența de monitorizare va fi anuală. Rapoartele de încercare vor fi transmise electronic în termen de 12 zile de la întocmirea acestora / ca parte a RAM – format hartie și electronic

25. În activitatea de exploatare a haldei de zgura, titularul/operatorul activității are obligația de a respecta prevederile Proiectului de Exploatare a Haldei de Zgura – rev. 1/2013 întocmit de SC Cepromin SA Deva. În cazul nerespectării calendarului de exploatare stabilit, precum și a cantității de zgură ce trebuie procesată anual, titularul are obligația de a notifica APM Galați și va prezenta măsurile ce vor fi luate pentru recuperarea decalajelor.

Monitorizarea factorilor de mediu se va realiza astfel:

a) Monitorizarea calității apei de suprafață

Se va analiza compoziția apei din vecinătatea depozitului prin prelevarea de probe și efectuarea de analize pentru Balta Mălina și Râul Siret (amonte și aval) la următorii indicatori: pH, duritate totală, materii în suspensie, reziduu fix, CCOCr, cloruri, sulfati, azotați, azot amoniacal, fier total, calciu, magneziu, compuși fenolici, cianuri, crom total, zinc, mangan, plumb, nichel. Metode de analiză: pH- SR EN ISO 10523-2012, materii în suspensie- STAS 6953-81, reziduu fix- STAS 9187-84, CCOCr- SR ISO 6060-96, cloruri- SR ISO 9297-2001, sulfati- STAS 8601-70, azotați- SR ISO 7890 -3 :2000, azot amoniacal- SR ISO 5664:2001, SR ISO 7150-1:2001, fier total- SR ISO 6332-96, SR ISO 6332:1996/C91:2006, calciu- STAS 3662-90, SR EN ISO 7980 -2002, magneziu-STAS 6674-77, SR EN ISO 7980 -2002, compuși fenolici- SR ISO 6439:2001, SR ISO 6439:2001/C91:2006, SR ISO 8165-1/2000, cianuri totale- SR ISO 6703/1,2 -1998/2000, crom total- SR EN 1233/2003, zinc- SR ISO 8288:2001, mangan- SR 8662/1,2-1996, SR ISO 6333-96, plumb- SR ISO 8288:2001, nichel- SR ISO 8288:2001. Metoda de analiză corespunzătoare standardului indicat are caracter orientativ, alte metode alternative putând fi folosite dacă se demonstrează că acestea au aceeași sensibilitate și limită de detecție.

Termen: semestrial. Rezultatele analizelor vor fi raportate la APM Galați până la data de 10 a lunii următoare semestrului respectiv. În funcție de rezultatele monitorizării, în conformitate cu prevederile Ordinului nr. 161 din 16.02.2006 pentru aprobarea Normativului privind clasificarea calității apelor de



suprafață în vederea stabilirii stării ecologice a corpurilor de apă, APM Galați va dispune măsuri suplimentare de reducere a concentrațiilor la indicatorii de calitate care înregistrează depășiri și va prelungi termenul de monitorizare.

b) Monitorizarea calității solului și subsolului

În faza de exploatare se va determina nivelul de poluare a solului din zonele adiacente haldei de zgură prin prelevarea de probe și efectuarea de analize la indicatorii: pH, Cu, Cd, Zn, Mn, Ni, Cr total, Pb. Metode de analiză: pH- ISO 10390/2005, Cu-SR ISO 11047:1999, Cd-SR ISO 11047:1999, Zn-SR ISO 11047:1999, Mn-SR ISO 11047:1999, Ni- SR ISO 11047/1999, Cr total-SR ISO 11047:1999, Pb-SR ISO 11047/1999.

Probele vor fi prelevate din 8 puncte de prelevare la adâncimile de 5 cm și 30 cm, în următoarele puncte: Zona Est perimetru halda zgură, Zona Vest perimetru halda zgură, Zona Nord perimetru halda zgură, Zona Sud perimetru halda zgură, Zona Est exterior halda zgură, Zona Vest exterior halda zgură, Zona Nord exterior halda zgură, Zona Sud exterior halda zgură.

Termen: semestrial. Rezultatele analizelor vor fi raportate la APM Galați până la data de 10 a lunii următoare semestrului respectiv. În funcție de rezultatele monitorizării, în conformitate cu prevederile Ord. MAPM nr. 756/ 1997, APM Galați va dispune măsuri suplimentare de reducere a concentrațiilor la indicatorii de calitate care înregistrează depășiri și va prelungi termenul de monitorizare.

c) Monitorizarea calității apei subterane prin prelevarea de probe și efectuarea de analize la indicatorii: pH, materii în suspensie, CCOCr, reziduu fix, cloruri, sulfati, calciu, azotați, azot amoniacal, fier total, magneziu, compuși fenolici, cianuri totale, crom total, mangan, nichel, zinc, plumb, cupru. Metode de analiză: pH- SR EN ISO 10523-2012, materii în suspensie- STAS 6953-81, reziduu fix- STAS 9187-84, CCOCr- SR ISO 6060-96, cloruri- SR ISO 9297-2001, sulfati- STAS 8601-70, calciu- STAS 3662-90, SR EN ISO 7980 -2002, azotați- SR ISO 7890 -3 :2000, azot amoniacal- SR ISO 5664:2001, SR ISO 7150-1:2001, fier total- SR ISO 6332-96, SR ISO 6332:1996/C91:2006, magneziu-STAS 6674-77, SR EN ISO 7980 -2002, compuși fenolici- SR ISO 6439:2001, SR ISO 6439:2001/C91:2006, SR ISO 8165-1/2000, cianuri totale- SR ISO 6703/1,2 -1998/2000, crom total- SR EN 1233/2003, mangan- SR 8662/1,2-1996, SR ISO 6333-96, nichel- SR ISO 8288:2001, zinc- SR ISO 8288:2001, plumb- SR ISO 8288:2001, cupru- SR ISO 8288:2001. Metoda de analiză corespunzătoare standardului indicat are caracter orientativ, alte metode alternative putând fi folosite dacă se demonstrează că acestea au aceeași sensibilitate și limită de detecție.

Probele vor fi prelevate din forajele de observatie F 54 și F62.

Termen: trimestrial.

Rezultatele analizelor vor fi raportate la APM Galați până la data de 10 a lunii următoare semestrului respectiv.

În funcție de rezultatele monitorizării, APM Galați va dispune măsuri suplimentare de reducere a concentrațiilor la indicatorii de calitate care înregistrează depășiri și va prelungi termenul de monitorizare.

d) Monitorizarea calității aerului

În faza de exploatare se vor efectua:

- înregistrarea datelor meteorologice prin măsurători automate: direcția, viteza vântului și presiunea atmosferică, cantitatea de precipitații, temperatura (minima, maxima, la ora 15:00), umiditatea aerului la ora 15:00 și se vor raporta la APM Galați medii lunare.

- măsurători privind calitatea aerului la limita zonelor locuibile cele mai apropiate: pulberi, CO, SOx, NOx, metale grele (Pb, Ni, Cd, Zn), HCN. Metode de prelevare/ analiză/referință: - pulberi: SR EN 12341/2014; monoxid de carbon: SE EN 14626:2012; oxizi de sulf (exprimați în SO₂): SR EN 14212:2012 AC 2014; oxizi de azot (exprimați în NO₂): SR EN 14211:2012; metale grele: Pb- SR EN 14902/2006, Ni-SR EN 14902/2006, Cd-SR EN 14902/2006, Zn-SR EN 14902/2006. La monitorizarea emisiilor se vor respecta standardele pentru asigurarea calității: SR EN 15259:2008; SR CEN/TS 15675/2009.

Termen: semestrial. Rezultatele analizelor vor fi raportate la APM Galați până la data de 10 a lunii următoare semestrului respectiv.

d) Monitorizarea nivelului de zgomot în faza de exploatare, prin efectuarea de măsurători periodice la limita zonelor funcționale.

Rezultatele analizelor vor fi raportate la APM Galați până la data de 12 a lunii următoare semestrului respectiv.



Pentru verificarea conformității datelor obținute, anual, printr-un laborator terț specializat se va analiza calitatea indicatorilor specifici tuturor factorilor de mediu: aer, apă, sol și ape subterane.

26. Titularul/operatorul activității are obligația de a respecta următoarele măsuri postînchidere a depozitului de deșeuri industriale periculoase „Hidrohalda”:

- a) Monitorizarea calității solului și subsolului prin prelevarea de probe și efectuarea de analize la indicatorii: pH, total hidrocarburi din petrol, carbon organic, Ntotal, Cu, Cd, Zn, Mn, Ni, Cr total, Pb.

Metode de analiză: pH- ISO 10390/2005, total hidrocarburi din petrol - SR 13511/2007, carbon organic-STAS 7184/21-82, Ntotal - STAS 7184/2-85, Cu-SR ISO 11047:1999, Cd-SR ISO 11047:1999, Zn-SR ISO 11047:1999, Mn-SR ISO 11047:1999, Ni- SR ISO 11047/1999, Cr total-SR ISO 11047:1999, Pb- SR ISO 11047/1999.

Probele vor fi prelevate din 5 puncte de prelevare la adâncimile de 5cm și 30 cm, în următoarele puncte: Zona Foraj Est, Zona Foraj Nord-Est, Zona Foraj Vest, Zona Foraj Nord-Vest, Zona Iaz Cătușa.

Termen: semestrial, timp de 30 de ani de la închiderea hidrohaldei (30.06.2009)

Rezultatele analizelor vor fi raportate la APM Galați până la data de 10 a lunii următoare trimestrului respectiv.

În funcție de rezultatele monitorizării, în conformitate cu prevederile Ord. MAPM nr. 756/ 1997, APM Galați va dispune măsuri suplimentare de reducere a concentrațiilor la indicatorii de calitate care înregistrează depășiri și va prelungi termenul de monitorizare.

- b) Monitorizarea calității apei de suprafață prin prelevarea de probe și efectuarea de analize la indicatorii: pH, CCOCr, reziduu fix, alcalinitate, calciu, magneziu, Na, K, bicarbonați, carbonați, sulfati, Cu, Cd, Fe total, Zn, Ni, Mn, Cr total, Pb.

Metode de analiză: pH- SR EN ISO 10523-2012, CCOCr- SR ISO 6060-96, reziduu fix- STAS 9187-84, alcalinitate –SR EN ISO 9963-1/2002, calciu- STAS 3662-90, SR EN ISO 7980 -2002, magneziu-STAS 6674-77, SR EN ISO 7980 -2002, sodiu- STAS 3223-2/1980, potasiu – STAS 3223/1992, sulfati- STAS 8601-70, cupru- SR ISO 8288:2001, cadmiu - SR ISO8288:2001 SR EN ISO 5961-2002, fier total- SR ISO 6332-96, SR ISO 6332:1996/C91:2006, zinc- SR ISO 8288:2001, nichel- SR ISO 8288:2001, mangan - SR 8662/1,2-1996, SR ISO 6333-96, crom total- SR EN 1233/2003, plumb- SR ISO 8288:2001. Metoda de analiză corespunzătoare standardului indicat are caracter orientativ, alte metode alternative putând fi folosite dacă se demonstrează că acestea au aceeași sensibilitate și limită de detecție.

Probele vor fi prelevate din Balta Cătușa (la o distanță de 5m de depozit) și din Iazul Cătușa aflat în apropierea depozitului.

Termen: semestrial, timp de 30 de ani de la închiderea hidrohaldei (30.06.2009)

Rezultatele analizelor vor fi raportate la APM Galați până la data de 10 a lunii următoare trimestrului respectiv.

În funcție de rezultatele monitorizării, în conformitate cu prevederile Ordinului nr. 161 din 16.02.2006 pentru aprobarea Normativului privind clasificarea calității apelor de suprafață în vederea stabilirii stării ecologice a corpurilor de apă, APM Galați va dispune măsuri suplimentare de reducere a concentrațiilor la indicatorii de calitate care înregistrează depășiri și va prelungi termenul de monitorizare.

- c) Monitorizarea calității apelor subterane prin prelevarea de probe și efectuarea de analize la indicatorii: pH, CCOCr, reziduu fix, duritate totală, calciu, magneziu, Na, K, bicarbonați, carbonați, sulfati, Cu, Cd, Fe total, Zn, Ni, Mn, Cr total, Pb.

Metode de analiză: pH - SR EN ISO 10523 - 2012, CCOCr - SR ISO 6060-96, reziduu fix - STAS 9187 - 84, calciu- STAS 3662 - 90, SR EN ISO 7980 - 2002, magneziu - STAS 6674-77, SR EN ISO 7980 -2002, sodiu - STAS 3223-2/1980, potasiu – STAS 3223/1992, sulfati- STAS 8601 - 70, cupru - SR ISO 8288:2001, cadmiu - SR ISO 8288:2001 SR EN ISO 5961 - 2002, fier total- SR ISO 6332-96, SR ISO 6332:1996/C91:2006, zinc - SR ISO 8288:2001, nichel - SR ISO 8288:2001, mangan - SR 8662/1,2 - 1996, SR ISO 6333 - 96, crom total - SR EN 1233/2003, plumb - SR ISO 8288:2001. Metoda de analiză corespunzătoare standardului indicat are caracter orientativ, alte metode alternative putând fi folosite dacă se



demonstrează că acestea au aceeași sensibilitate și limită de detecție.

Probele vor fi prelevate din cele trei foraje de observație amplasate în perimetrul aferent depozitului (un foraj situat în amonte și două foraje situate în aval) - Foraj F 96 Zona Vest, Foraj F95 Zona Est, Foraj F 94 Zona Nord-Est, Foraj Martor hidrohalda

Termen: semestrial, timp de 30 de ani de la închiderea hidrohaldei (30.06.2009)

Rezultatele analizelor vor fi raportate la APM Galați până la data de 10 a lunii următoare semestrului respectiv

În funcție de rezultatele monitorizării, APM Galați va dispune măsuri suplimentare de reducere a concentrațiilor la indicatorii de calitate care înregistrează depășiri și va prelungi termenul de monitorizare.

Pentru verificarea conformității datelor obținute, anual, printr-un laborator terț specializat se va analiza calitatea indicatorilor specifici tuturor factorilor de mediu: apă, sol și ape subterane.

11. MANAGEMENTUL ÎNCHIDERII INSTALAȚIEI, MANAGEMENTUL REZIDUURILOR

11.1. Lucrări și măsuri specifice de protecția mediului.

La încetarea activității cu impact asupra mediului, precum și la vânzarea pachetului majoritar de acțiuni, vânzări de active, fuziune, divizare, concesiune sau în alte situații care implică schimbarea titularului activității, precum și în caz de dizolvare urmată de lichidare, lichidare sau faliment, potrivit art. 10 din OUG nr. 195/2005, aprobată cu modificări și completări prin Legea nr. 265/2006 cu modificările și completările ulterioare, se aplică în mod corespunzător dispozițiile art. 15 alin. (2). În termen de 60 zile de la data semnării/emiterii documentului care atestă încheierea uneia dintre procedurile menționate, mai sus, părțile implicate transmit în scris autorității competente pentru protecția mediului obligațiile asumate privind protecția mediului, printr-un document certificat pentru conformitate cu originalul.

Având în vedere situația existentă la Liberty Galați SA, după închiderea instalației IED titularul activității are obligația punerii în siguranță a acesteia, prin

- desemnarea prin decizie a unei persoane responsabile cu siguranța instalației,
- marcarea zonei prin afișare de plăcuțelor avertizoare și interzicerea accesului personalului care nu are împuterniciri privind operarea în zonă,
- respectarea normelor de protecția muncii și PSI
- notificarea A.P.M Galați după implementarea măsurilor de punere în siguranță.
- Oprirea alimentării cu energie electrică, gaz natural și apă industrială;
- Golirea tuturor instalațiilor;
- Eliminarea completă, în deplină siguranță, a uleiurilor și emulsiilor de răcire din echipamentele tehnologice, colectarea lor în recipiente adecvate și predarea lor la unități specializate de valorificare/eliminare;
- Dezafectarea tuturor zonelor depozitelor de materii prime;
- Colectarea deșeurilor generate în spații amenajate și valorificarea/eliminarea lor corespunzătoare prin firme autorizate;
- Investigații privind nivelul de contaminare a solului și a apei subterane și compararea rezultatelor cu valorile determinate în cadrul Raportului de Amplasament;
- Îndepărtarea azbestului și a altor materiale potențial periculoase și eliminarea acestora prin firme autorizate;
- Asigurarea pazei non-stop a obiectivului și menționarea într-un registru de evidență a tuturor evenimentelor ce apar pe amplasamentul instalației;
- notificarea A.P.M Galați asupra oricărui eveniment produs pe amplasamentul respectiv.

11.2. Planul de închidere al instalației.

1. În cazul închiderii definitive a întregii instalații sau a unor părți de instalație, titularul/operatorul activității trebuie să elaboreze un plan de închidere acordat de autoritatea competentă pentru protecția mediului. Scopul planului de închidere trebuie să respecte prevederile Ghidului Tehnic General (punctul 18), aprobat prin Ord. .M.A.P.A.M. nr. 36/2004.
2. Planul de închidere trebuie să includă minim:
 - planurile tuturor conductelor și rezervoarelor subterane,



- orice măsură specifică pentru prevenirea poluării apei, aerului și solului
 - acolo unde este cazul, golirea completă de conținut potențial periculos și spălarea conductelor și a rezervoarelor,
 - eliminarea azbestului și a tuturor substanțelor periculoase de pe amplasament
 - valorificarea/eliminarea deșeurilor,
 - măsuri de pază pentru prevenirea actelor de distrugere.
3. Planul de închidere trebuie să identifice resursele necesare pentru punerea lui în aplicare și să declare mijloacele de asigurare a disponibilității acestor resurse, indiferent de situația financiară a titularului/operatorului activității
4. La încetarea definitivă a activității, titularul/operatorul activității are obligația de a evalua starea de contaminare a solului și a apelor subterane. În cazul în care instalația a determinat o poluare semnificativă a solului sau a apelor subterane, comparativ cu starea prezentată în raportul privind situația de referință (inclusiv în Raportul de Amplasament), titularul/operatorul activității are obligația să ia măsurile necesare pentru depoluare, astfel încât să readucă amplasamentul la starea descrisă în raportul privind situația de referință.
5. Dezafectarea, demolarea instalațiilor și construcțiilor se va face obligatoriu pe baza unui proiect de dezafectare/desființare, în conformitate cu prevederile legale.
6. După procesarea integrală și valorificarea deșeurilor conform Proiectului de Exploatare a Haldei de Zgura – rev. 1/2013 întocmit de SC Cepromin SA Deva, titularul are obligația de a închide depozitul de deșeuri industriale nepericuloase - Halda de zgură – cu respectarea cerințelor prevăzute de HG nr. 349/2005, privind depozitarea deșeurilor, cu modificările ulterioare și ale Ord. M.M.G.A. 757/2004 pentru aprobarea Normativului tehnic de depozitare a deșeurilor, în baza unui proiect de închidere. Titularul are obligația de a înainta la APM Galați proiectul de închidere a depozitului Halda de zgură în vederea obținerii acordului de mediu, cu cel puțin 6 luni înainte de încheierea procesului de exploatare.

Verificarea conformării cu prevederile autorizației integrate de mediu se face de către Agenția pentru Protecția Mediului Galați împreună cu GNM – Comisariatul Județean Galați.

12. ACTIVITĂȚI INDUSTRIALE DE PRODUCȚIE

- 12.1. Departament Aglomerare și Materii Prime
- 12.2. Furnale și Transporturi Uzinale
- 12.3. Produse Auxiliare
- 12.4. OLD 1 – TC 1
- 12.5. LTG1
- 12.6. LTG2
- 12.7. LBC, LBR și OC Line
- 12.8. Zincare
- 12.9. DPDES
- 12.10. Zona Servicii



CAPITOLUL 12.1

DEPARTAMENT AGLOMERARE SI MATERII PRIME



12.1.1. CATEGORIA DE ACTIVITATE conform Anexei 1 la Legea nr. 278/2013 privind emisiile industriale:

2.1 – Arderea sau sinterizarea minereurilor metalice (inclusiv a minereurilor de sulf).

COD CAEN 2451 „Turnarea fontei”

COD PRTR:

- **2.(a). Instalații de prăjire sau sinterizare a minereului metalic (inclusiv a minereului cu conținut de sulf)**

COD NFR:

- **2.C.1 Fabricare fonta si otel**
- **1.A.2.a Arderi in industrii de fabricare si constructii – fabricare fonta si otel si feroaliaje**

Activitățile autorizate

Activitățile desfășurate pe amplasament:

- depozitarea materiilor prime
- fabricarea aglomeratului;

Producția realizată în cadrul Fabricilor de Aglomerare asigură materia primă, aglomeratul, pentru obținerea fontei în cadrul Departamentului Furnale.

Aglomerarea, cu o capacitatea proiectată de 4.400.000 tone aglomerat/an, funcționează cu gaz natural și este structurată în:

1. Sector Depozit Materii Prime (DMP) cu o capacitate de depozitare de 5,54 milioane tone și este format din:
 - fluxul de expediție din stația CF Cătușa compus din 3 culbutoare rotative staționare cu o capacitate de 1080 t/ora,
 - fluxul de expediție al materiilor prime din portul mineralier
 - flux transport intern cuprinde 147 benzi transportoare care totalizează 270 km lungime
 - depozite și parcuri de omogenizare:
 - depozit de minereuri Furnal (stivele 1-6) cu o capacitate de 714 mii mc,
 - depozit de pelete (stivele 1-8) cu o capacitate de 475 mii mc,
 - depozit de minereu – calcar pentru Fabrica de Aglomerare 2 (stivele 7-10) cu o capacitate de 390 mii mc,
 - depozitul acoperit de calcar și combustibil pentru Fabrica de Aglomerare 1 alcătuit din 33 buncăre x 550 mc,
 - parcul de omogenizare Fabrica de Aglomerare 1 (stivele 1-4) cu o capacitate de 220 mii mc,
 - parcul de omogenizare Fabrica de Aglomerare 2 (stivele 7-14) cu o capacitate de 450 mii mc
2. Sector Aglomerare nr. 1 cu o capacitate proiectată de 1.250.000 t aglomerat/mașină/an, are în componență 1 mașina de aglomerare (M4). Total capacitate proiectată Sector Aglomerare 1 - 1.250.000t aglomerat/an.
3. Sector Aglomerare nr. 2 ce are în componență 2 mașini de aglomerare (M5 și M6) cu o capacitate proiectată de 1.575.000 t aglomerat/mașină/an. Total capacitate proiectată Sector Aglomerare nr. 2 - 3.150.000 t aglomerat/an.
4. Sectia Mentenanta:
 - Sectorul Mentenanta Aglomerare
 - Sectorul Mentenanta DMP si Port

Principalele utilaje din fluxurile de fabricație sunt următoarele:

Sector Depozit Materii Prime:

- Mașini de scos
- Mașini de stivuit
- Benzi transportoare
- Culbutoare



Fabrica de Aglomerare nr. 1:

- Mașina de aglomerare nr. 4 – bandă continuă de tip Dwight – Loyd, cu o capacitate de producție de 1.250.000 t/an și o suprafață de 156 mp, a fost pusă în funcțiune în anul 1972
- 1 Stație de concasare cocs-calcar:
 - 3 mori de calcar cu o capacitate de 60 t/oră fiecare
 - 4 concasoare de cocs cu 2 valțuri cu o capacitate de 50 t/h fiecare
 - 8 concasoare de cocs cu 4 valțuri cu o capacitate de 25 t/h fiecare
- 1 Stație de dozare materii prime:
 - 2 transportoare cu banda pentru omogenizat
 - 20 buncăre de omogenizat cu o capacitate de 200 mc fiecare
 - 2 transportoare cu banda pentru calcar
 - 6 buncăre de calcar cu o capacitate de 200 mc fiecare
 - 2 transportoare cu bandă pentru cocs
 - 6 buncăre de cocs cu o capacitate de 200 mc fiecare
- 1 Răcitor liniar cu o suprafață de 150 mp, 1 răcitor/fiecare mașina de aglomerare
- 1 Stație de sortare la rece, 1 buc/mașina de aglomerare, compusa din:
 - 1 ciur cu 1 sita
 - 1 ciur cu 2 site

Fabrica de Aglomerare nr. 2:

- Mașina de aglomerare nr. 5 – bandă continuă de tip Dwight – Loyd, cu o capacitate de producție de 1.575.000 t/an, a fost pusă în funcțiune în anul 1978
- Mașina de aglomerare nr. 6 – bandă continuă de tip Dwight – Loyd, cu o capacitate de producție de 1.575.000 t/an, a fost pusă în funcțiune în anul 1978
- Instalatie de concasare, sortare si transportare calcar formata din:
 - 1 buncar de alimentare cu V = 40mc
 - 2 alimentatoare vibrante
 - 1 separator magnetic
 - 1 concasor cu capacitatea de 150 t/h si cu alimentare prin buncar de 10 mc cu alimentator vibrant
 - 1 concasor cu capacitatea de 50 t/h si cu alimentare prin buncar de 7 mc cu alimentator vibrant
 - 1 ciur vibrant cu 2 trepte, cu suprafata de ciuruire de 19,4 mp
 - 14 benzi transportoare
 - 1 banda transportoare agregat 0-3 mm de la palnie produs finit la banda T234 (existenta) cu lungimea totala de 55 m (39 m – subteran si 16 m – suprateran)
 - 1 banda transportoare deversare buncar alimentare banda D7, cu agregat 0-3 mm pentru alimentare stoc tampon de 20.000 t calcar dolomitic si calcar de furnal
 - 6 hote de aspiratie pulberi
 - Cabina de control proces tehnologic S = 12 mp
 - Depozit tampon calcar 0 – 3 mm cu V = 3.000 mc
 - Statie de predozare calcar cu capacitatea de depozitare de 400 tone
 - Stiva calcar dolomitic cu V = 22.500 mc si capacitate de depozitare de 36.000 t
 - Stiva calcar furnal cu V = 22.500 mc si capacitate de depozitare de 36.000 t
 - 1 incarcator frontal cu cupa de 5 mc
- Stația de concasare calcar cu – declarata oprita. Functionala , pusa in siguranta? Ce-i cu ea?
 - 8 mori de calcar cu o capacitate de 60 t/h fiecare
 - 16 ciururi vibratoare cu o capacitate de 25 t/h fiecare
 - 8 buncăre
 - 1 transportor cu bandă
 - 1 bandă cărucior
- Stația de concasare - cocs cu
 - 8 concasoare cu 4 valturi cu o capacitate de 25 t/h fiecare
 - 2 transportoare cu bandă



- Stația de predozare cu:
 - 12 buncăre minereu
 - 4 buncare calcar
 - 4 buncare retur
 - 2 benzi transportoare
- Stația de dozare materii prime:
 - 10 buncăre de omogenizat a câte 200 mc/fiecare
 - 2 transportoare cu banda pentru omogenizat,
 - 4 buncăre de cocs
 - 2 transportoare cu bandă pentru cocs,
 - Dozatoarele 1,2,3 cu o capacitate de 500 t/h fiecare,
 - Dozatoarele 4,5 cu o capacitate de 200t/h fiecare,
 - Dozatoarele 6, 7 cu o capacitate de 100 t/h fiecare
- 2 Răcitoare liniare cu o suprafață de 195 mp, 1 răcitor/fiecare mașină de aglomerare
- 2 Stații de sortare la rece, 1 buc/mașina de aglomerare, compuse din:
 - 1 ciur cu 1 sita
 - 1 ciur cu 2 site
- Circuit retur rece

Sectia Mentenanta Aglomerare

Sectia Mentenanta DMP si Port

12.1.2. MATERII PRIME ȘI AUXILIARE

12.1.2.1. Principalele materii prime și materiale utilizate în activitatea de producere a aglomeratului (capacitatea proiectată – 4.400.000 tone aglomerat):

i. materii prime:

- Minereuri de fier – 3.876.346 tone/an, respectiv 880,98 kg/t aglomerat;
- Cocs – 83.299 tone/an, respectiv 18,93 kg/t aglomerat;
- Antracit – 166.762 tone/an, respectiv 37,90 kg/t aglomerat;
- Apa industrială – 1.090.257 m³/an, respectiv 0.25 m³/ t aglomerat.

ii. materiale utilizate în activitate:

- Gaz natural – 5.994.000 m³, respectiv 87 MJ/ t aglomerat;
- Țunder – 90.295 t/an;
- Praf de furnal + praf desprafuire – 19.671 t/an,;
- Fondanți (calcar și dolomită) – 292.444 t/an;
- Energie electrică – 346.575 MWh, respectiv 136 MJ / t aglomerat;
- Retur aglomerat de la alimentare furnal;
- Retur cocs de la alimentare furnal;
- Slam otelarie – 44.000 t/ an, respectiv 10 kg/t aglomerat
- **Șlam Mălina – 8000 t/an, respectiv 1,8 kg/t aglomerat nu se mai folosește?**
- Șlam epurare fină gaz furnal
- Scrap – 351.086 t/an;
- Oxigen – 449.000 Nmc;
- Aer comprimat – 7.280 mii Nmc, respectiv 1,65 Nm³/ t aglomerat;
- Abur pentru apa menajeră – 999 Gcal;
- Uleiuri tehnice minerale – 20 tone;
- Materiale de întreținere și reparații.

12.1.2.2. Condiții de preluare, transport, manipulare, depozitare

Titularul/ operatorul activității are obligația ca recepția, manipularea și depozitarea tuturor materiilor prime și a materialelor auxiliare utilizate, să fie făcute conform normelor specifice fiecărui material, a fișelor tehnice de securitate (unde este cazul), în condiții de siguranță pentru personal și pentru mediu.

Capacitatea de depozitare totală a Depozitului de Materii Prime este de 5.54 milioane tone.

Platformele de depozitare sunt betonate și au în componență:



- Parcul de omogenizare aferent fabricii de aglomerare 1 (stivele 1-4) în suprafață de 4 x 9.000 m² = 36.000 m² și o capacitate maximă de depozitare de 220.000 mc;
- Parcul de omogenizare aferent fabricii de aglomerare 2 (stivele 7-14) în suprafață de 6 x 9.000 m² = 54.000 m² și o capacitate de 330.000 mc;
- Depozit acoperit pentru calcar și combustibil pentru fabrica de aglomerare 1 cu o capacitate de 18.150 mc. Acesta este alcătuit din 33 buncăre fiecare cu o capacitate de 550 mc ;
- Depozit de minereri furnale (stivele 1-4) cu o suprafață de 6 x 15.000 m² = 90.000 m² și o capacitate de 714.000 mc;
- Depozit de pelete (stivele 1-8) cu o suprafață de 6 x 9.000 m² = 54.000 m² și o capacitate de 475.000 mc
- Depozit de minereu - calcar fabrica de aglomerare 2 (stivele 7-10) cu o suprafață de 13.500 m² și o capacitate de 390.000 mc;

12.1.3. APĂ, ENERGIE, COMBUSTIBILI.

12.1.3.1. APĂ .

Apa potabilă este captată din Fluviul Dunărea – cod bazin hidrografic XIV.1.000.00.00.00 – km 9155 – și este tratată în vederea potabilizării în Gospodăria de Apă Potabilă (GAP) a Liberty Galați SA.

Funcționarea este permanentă 365 zile/an și 24 ore/zi

Alimentarea cu apa industrială este asigurată din sursa Fluviul Dunărea cod bazin hidrologic XIV-1.000.00.00.00.0 (de bază) și sursa Cătușa (pentru completarea cerinței) cod bazin hidrologic XII-1.086.00.00.00.0

Apa tehnologică tratată prin decantare și decarbonare este distribuită printr-o rețea inelară spre uzinele componente ale combinatului.

Apa preluată de la DPDES este utilizată la:

- Aducerea rețetei la umiditatea necesară procesului de aglomerare (în tobele de emestec primar și secundar, apa se pierde numai prin evaporare, fără evacuare la canalizare)
- Stropirea stivelor și a benzilor de transport pentru reținerea prafului la sursă
- Racirea lagărelor de la exhaustoare

Racirea lagărelor exhaustoarelor, ce deservește mașinile de aglomerare, se realizează indirect, prin intermediul unei instalații cu circuit închis cu capacitatea de 110 mc/h. Instalația este formată din:

- Turn de racire cu titaj natural
- Stație de pompe
- Circuite de pompare.

Gradul de recirculare al apei la mașinile de aglomerare 5-6 este de cca. 97%, restul de 3% reprezentând pierderi prin evaporare. Debitul de racire necesar pentru un exhaustor este de 80 mc/h.

Cantitatea de apă industrială preluată din sistemul de alimentare cu apă în anul 2017 a fost de cca. 232.000 mc.

Evacuarea apelor uzate

Apa evacuată din cadrul Departamentului Aglomerare și Materii Prime se încadrează în categoria apelor convențional curate. Apele uzate și pluviale de la Dep. Aglomerare și Materii Prime se evacuează astfel:

- Apele provenite din Zona Aglomerare 1 se evacuează în colectorul C3, ajung în Balta Cătușa și apoi în râul Siret
- Apele provenite din zona depozitelor de materii prime și Aglomerare 2 se evacuează prin colectorul 4 – Aglomerare 2 apoi în compartimentul de omogenizare al iazului Cătușa. După omogenizare aceste ape sunt evacuate în iazul Cătușa, iar apoi sunt evacuate în râul Siret

Apele uzate menajere sunt evacuate în Stația Cătușa Menajeră.

12.1.3.2. EFICIENȚA ENERGETICĂ

Corespunzător volumului de activitate, consumul de energie electrică în sectorul aglomerare în anul 2017 a fost de 135.137 MWh.

Alimentarea cu energie electrică se realizează prin intermediul a 3 stații de conexiuni 110 kV și se distribuie la consumatori prin 18 stații de racord adânc de 110/6 și 110/10 kV, iar prin 170 stații de distribuție de 6 și



10 kV în secțiile tehnologice.

| Activitatea | Consum specific de energie 2013 | Compararea cu limitele furnizate de BREF |
|-------------------|--|---|
| Aglomerare | Energie electrică = 146,7 MJ / t aglomerat | 92 – 155 MJ / t aglomerat |

Remediile oricăror defecțiuni, verificările periodice a instalațiilor electrice, precum și schimburile de ulei sunt asigurate, pe bază de contract, cu societăți specializate, autorizate.

Pentru respectarea recomandărilor BAT privind utilizarea eficientă a energiei, se au în vedere următoarele:

- cantitatea de energie consumată va fi urmărită periodic și contorizată;
- utilizarea agentului termic recuperat din diferite părți ale instalației;
- minimalizarea consumului de apă și închiderea sistemului de circulație a apei;
- o bună izolație a clădirilor și a conductelor
- iluminarea spațiilor de lucru cu sisteme ce asigură consum mic de energie.

Annual operatorul va întocmi un raport privind consumul de energie, va identifica și aplica măsurile de utilizare eficientă a energiei.

12.1.3.3. COMBUSTIBILI

Energia termică necesară procesului tehnologic de elaborare a aglomeratului se obține prin arderea gazului natural. Pentru o bună eficiență energetică se introduce în proces carbune și cocs.

Corespunzător volumului de activitate, consumul de gaz natural în anul 2017 a fost de 7.275.000 Nm³.

Corespunzător volumului de activitate, consumul de cocs în anul 2013 a fost de 697.962 tone.

Încălzirea spațiilor administrative din anexa Aglomerare - Furnale se face cu 4 centrale termice cu tiraj forțat, cu puterea de 96,8 kw fiecare. Combustibilul utilizat este gazul natural, iar consumul este de 160 w/h. Agentul termic, sub formă de abur tehnologic de 18-13 atm este furnizat de DPDES. Apa tratată dedurizată este obținută la Stația de tratare apă industrială - DPDES, iar apa demineralizată utilizată în scopuri tehnologice, este furnizată de stația de apă demineralizată.

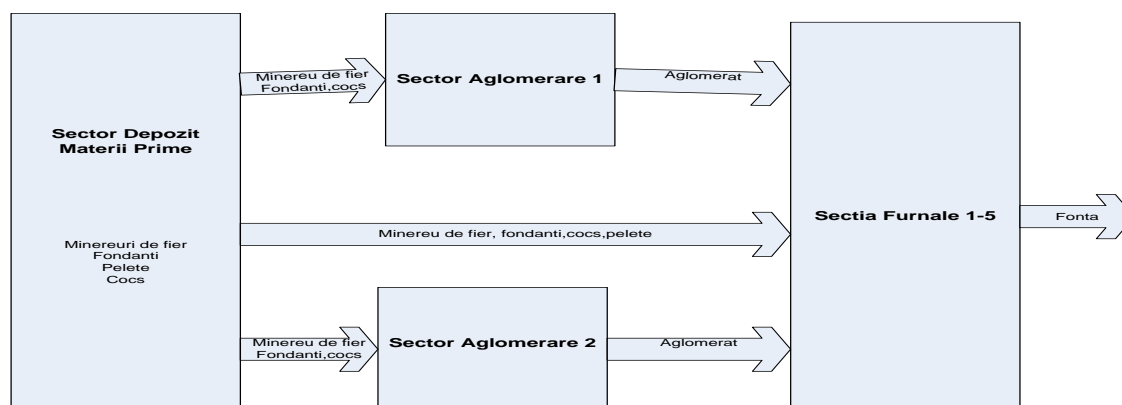
| Activitatea | Consum specific de energie 2013 | Compararea cu limitele furnizate de BREF |
|-------------------|---|---|
| Aglomerare | Gaz natural = 71,06 MJ / t aglomerat Carbune și cocs = 1410 MJ/ t aglomerat ?? | 35 –185 MJ / t aglomerat 1254 – 1834 MJ / t aglomerat ?? |

12.1.4. DESCRIEREA ACTIVITĂȚII ȘI A FLUXURILOR TEHNOLOGIE EXISTENTE PE AMPLASAMENT

Departamentul Aglomerare și Materii Prime este situat în partea de SE a platformei S.C. Liberty Galați S.A, la extremitatea vestică a municipiului Galați, având o suprafață totală de 193,8ha, din care suprafața construită este de 172,7ha.

Producția realizată în cadrul celor două Fabrici de Aglomerare asigură materia primă, aglomeratul, pentru obținerea fontei la Furnale.

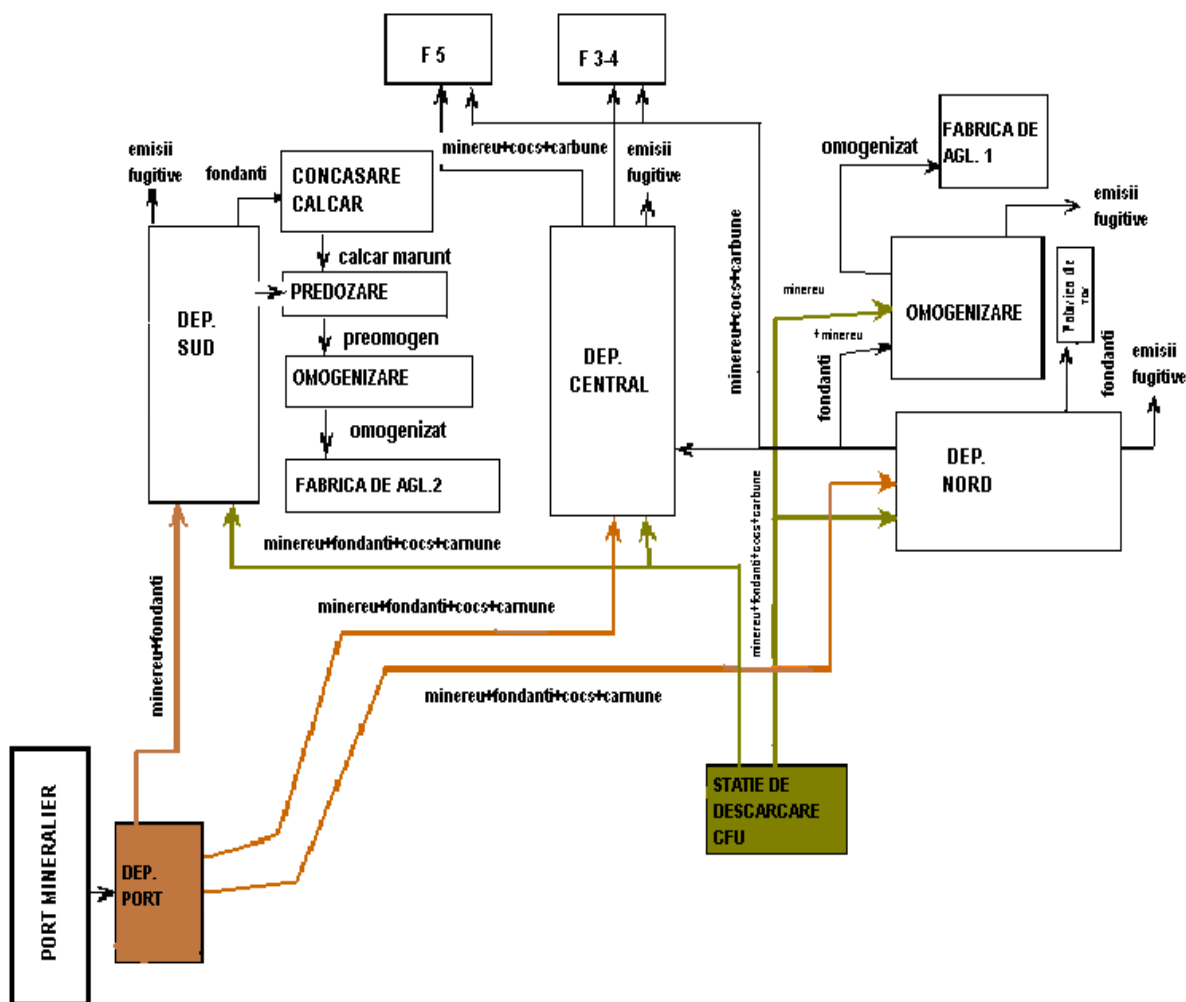
Diagrama proceselor tehnologice desfășurate pe amplasament



Activitățile specifice desfășurate în cadrul secției Depozit Materii Prime (DMP) sunt :

- Primirea, recepția și descărcarea materiilor prime aduse pe linii CF sau din portul mineralier;
- Depozitarea materiilor prime;
- Sortarea cocsului pe clase granulometrice;
- Expedierea materiilor prime (peletelor, minereurilor, cocsului, calcarului, omogenizatului, etc.) către consumatori;
- Intretinerea, repararea utilajelor și instalațiilor de producție

Diagrama proceselor tehnologice desfășurate în cadrul secției Depozit Materii Prime (DMP)



Activitățile specifice desfășurate în cadrul sectoarelor Aglomerare sunt :

- Concasarea, sortarea și transportul cocsului și calcarului utilizate în procesul de aglomerare;
- Predozarea materiilor prime ce urmează să fie introduse în parcul de omogenizare;
- Sinterizarea minereurilor;
- Sortarea aglomeratului;
- Expedierea aglomeratului la furnale;
- Intretinerea, repararea utilajelor și instalațiilor de producție

Capacitatea proiectată este de 4.400.000 tone aglomerat/an.

Producția la nivelul anului 2017 a fost de 2.397.347 tone aglomerat.



Diagrama proceselor tehnologice desfășurate în Secția Aglomerare 1

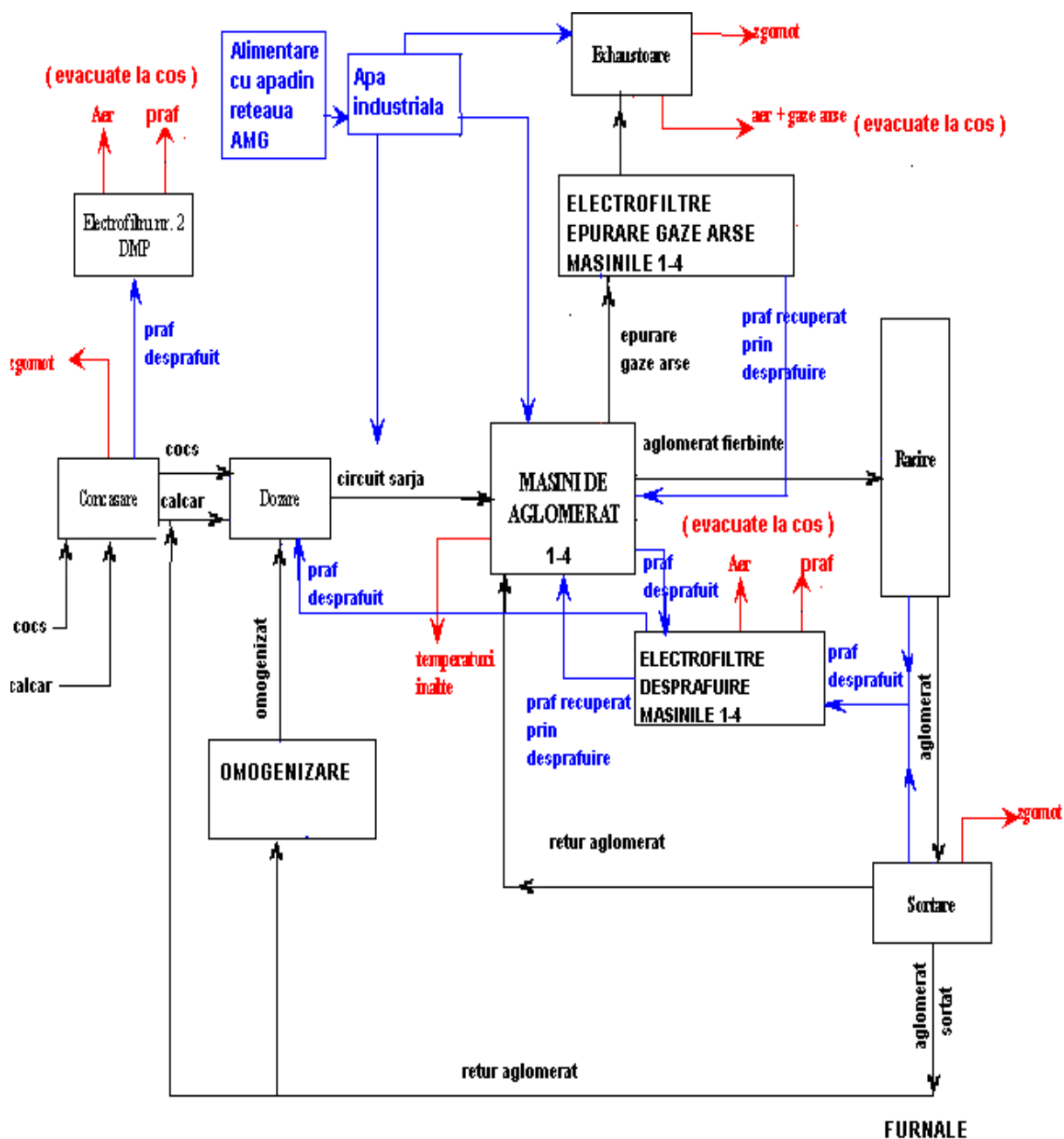
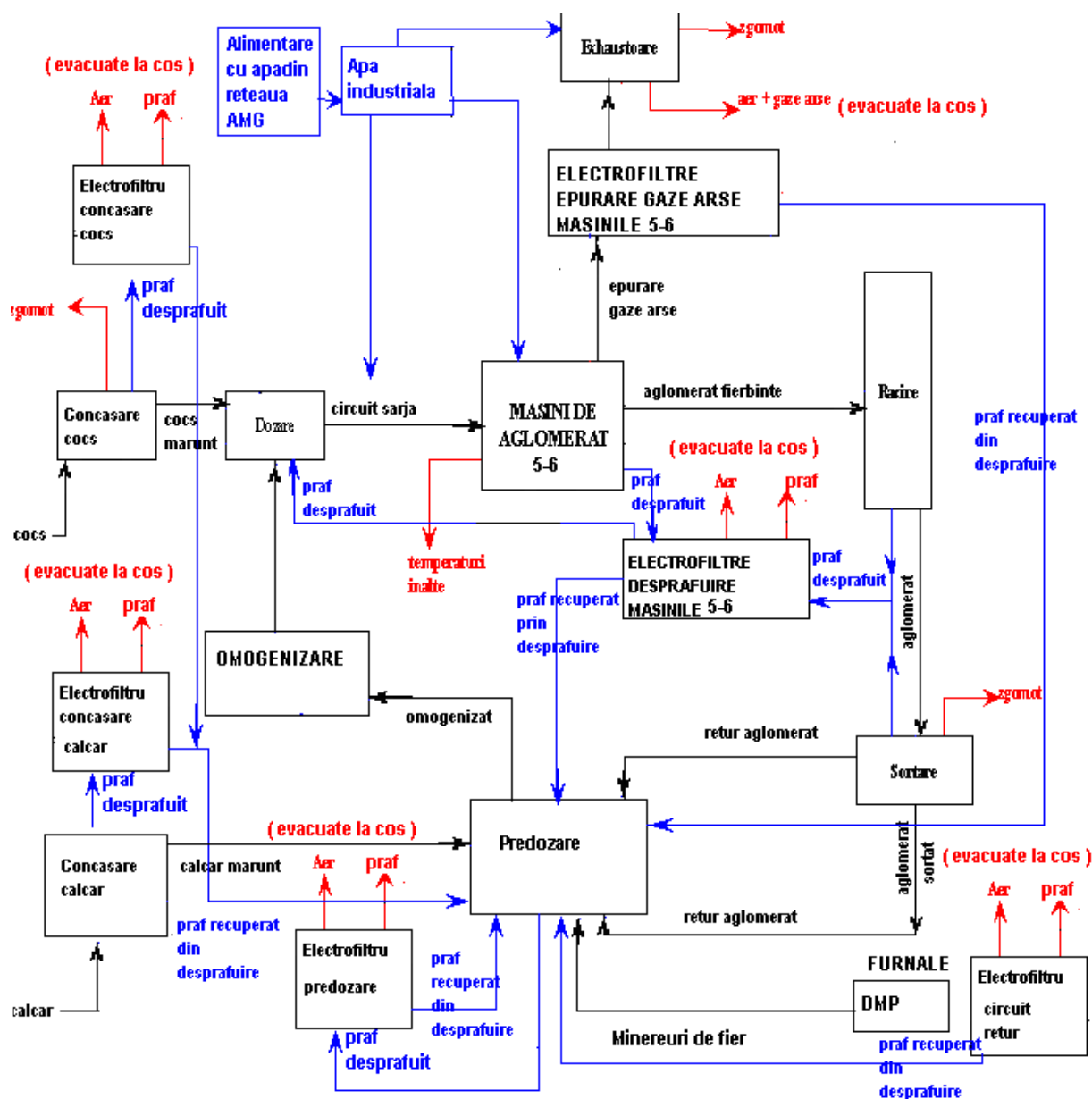


Diagrama proceselor tehnologice desfășurate în Secția Aglomerare 2 se va înlocui diagrama



Activitatea aferentă sectoarelor direct productive, întreținerea și o parte din serviciile auxiliare se desfășoară corespunzător regimului de lucru în 1, 2, 3 sau 4 schimburi, în funcție de programul tehnologic specific sectorului de activitate. Personalul prevăzut pentru operarea instalațiilor și a celor din activități conexe acestora, la nivelul anului 2017 era de xxx angajați.

Procesul tehnologic

Fabricile de aglomerare asigură materia primă, aglomeratul, pentru obținerea fontei la furnale.

Procesul tehnologic cuprinde următoarea succesiune de operații:

- Preluarea materiilor prime de la instalația de descărcare din portul mineralier sau de la culbutoare. Materialele descărcate sunt aduse în cadrul DAMP cu ajutorul transportoarelor cu banda și depozitate cu ajutorul masinilor de stivuit.
- Din spațiile de depozitare materiile prime sunt extrase cu ajutorul masinilor de scos și trimise prin intermediul benzilor transportoare la Secția Aglomerare sau în cazul peletelor, cocsului mai mare de 10 mm, fondantilor și aglomeratului, acestea sunt transportate la Departamentul Furnale pentru introducerea



lor în furnal.

- Stațiile de concasare – sortare a calcarului și a cocsului din cadrul celor două sectoare Aglomerare 1 și 2 sunt destinate aducerii la granulatia stabilită necesară celor două sectoare aglomerare și furnale.
- Omogenizarea minereurilor se face în scopul reducerii variației în compoziția chimică a aglomeratului și constă în așezarea minereurilor în straturi succesive subțiri pe toată lungimea stivei și consumarea prin prelucrare în straturi verticale transversale cu ajutorul mașinilor de scos cu roată cu cupe și braț rotitor și grapa.
- Înainte de tobele secundare de la mașinile de aglomerare nr. 5 și 6 se injectează praf de var nestins max. 15 kg/tona de aglomerat. Dozatoarele furnizează aproximativ 2,5 t/h praf de var.
- Instalația de injectare a prafului nestins este formată dintr-un siloz de depozitare principal, cu structura metalică, transportoare pneumatice, două canale cu un sistem de dozare pentru fiecare și snecurile necesare pentru transportul varului de la dozator până la toba secundară.
- Aglomerarea se aplică minereurilor pulverulente, fiind un proces complex de sinterizare care se realizează prin încălzirea șarjei ce are loc prin arderea cocsului mărunț inclus în amestec. Prin expunerea la temperatura (1250 °C), o serie de compuși ușor fuzibili formați în cursul procesului se topesc lipind între ele particulele de minereuri, obținându-se aglomeratul. Procesul are loc pe o bandă metalică continuă alcătuită din mai multe cărucioare prevăzute cu grătare. Șarja, alcătuită dintr-un amestec intim de omogenizat al materialelor de adaos, este depusă în strat uniform pe mașină. Arderea se amorsează în stratul superior cu ajutorul focarului de aprindere, după care arderea se continuă de sus în jos datorită cocsului din șarja, prin aspirație de aer în stratul de material, cu ajutorul exhaustorului. La capătul benzii aglomeratul produs (care se prezintă sub forme de turte fierbinți), este sfărâmat cu ajutorul concasoarelor cu dinți, răcit cu ajutorul ventilatoarelor până la 70 – 80 °C, ceea ce face posibilă transportarea lui cu ajutorul benzilor de cauciuc.
- După răcirea pe răcitoare, aglomeratul este dirijat în stația de sortare și separat cu ajutorul ciururilor în 3 fracții granulometrice :
 1. fracția 0-6 mm, aglomerat retur reintrodus în proces ;
 2. fracția 15 -25 mm utilizată ca pat de protecție în procesul de aglomerare ;
 3. fracția 6-15 mm, iar după caz 15-25 mm, ce constituie aglomeratul finit, urmează să fie livrat la furnale.
- Toate fracțiile cu granulometrie foarte mică, provenite de la electrofiltrele de epurare gaze arse și cele de desprăfuire de la fabricile de aglomerare și de la furnale sunt transportate cu ajutorul benzilor până în stația de predozare, depozitate în cele 8 buncăre (câte 2 pe fiecare șir) și apoi extrase cu ajutorul dozatoarelor gravimetrice și introduse în stivele de omogenizare

12.1.5. INSTALAȚII PENTRU REȚINEREA, EVACUAREA ȘI DISPERSIA POLUANȚILOR ÎN MEDIU

12.1.5.1. AER

1. În cadrul depozitului de materii prime, la stația de primire - distribuție este montat un electrofiltru (EF nr. 1 DMP) cu valoarea debitului volumetric în condiții de funcționare de 600.000 m³/h. Electrofiltrul a fost pus în funcțiune în 1968, iar tipul acestuia este uscat, cu un număr de 4 câmpuri. Încărcarea de praf la intrare este de 15 g/Nm³. Electrofiltrul a fost modernizat în anul 2012. Electrofiltrul este prevăzut cu un coș de dispersie cu o înălțime de 40 metri și un diametru de 4 m. Principalele emisii evacuate în atmosferă sunt pulberile.
2. În cadrul depozitului de materii prime, pe fluxul de expediție aglomerat spre F 3-4 este montat un electrofiltru (EF nr. 2 DMP) cu valoarea debitului volumetric în condiții de funcționare de 600.000 m³/h. Electrofiltrul a fost pus în funcțiune în 1968, fiind modernizat în anul 2014. Tipul acestuia este uscat și este prevăzut cu un număr de 4 câmpuri. Încărcarea de praf la intrare este de 15 g/Nm³. Electrofiltrul este prevăzut cu un coș de dispersie cu o înălțime de 40 metri și un diametru de 4 m. Principalele emisii evacuate în atmosferă sunt pulberile.
3. În cadrul sectorului Aglomerare1, la Mașina de aglomerare 4 sunt montate două electrofiltre de epurare a gazelor arse și un filtru cu saci pentru desprăfuire:
 - electrofiltrul inferior epurare gaze arse M4 (EF nr. 2) cu valoarea debitului volumetric în condiții de funcționare de 425.000 m³/h. Electrofiltrul a fost pus în funcțiune în 1972, fiind modernizat în 2011. Tipul acestuia este uscat și este prevăzut cu un număr de 3 câmpuri/filtru.



Încărcarea de praf la intrare este de $1,5 - 5 \text{ g/Nm}^3$.

- electrofiltrul superior epurare gaze arse M4 (EF nr. 1) cu valoarea debitului volumetric în condiții de funcționare de $425.000 \text{ m}^3/\text{h}$. Electrofiltrul a fost pus în funcțiune în 1972, fiind modernizat în 2011. Tipul acestuia este uscat cu două trepte de epurare și este prevăzut cu un număr de 3 câmpuri/filtru. Încărcarea de praf la intrare este de $1.5-5 \text{ g/Nm}^3$.

Emisiile de la ambele electrofiltre sunt evacuate prin același coș de dispersie cu o înălțime de 98 metri și un diametru de 7m. Principalele emisii evacuate în atmosferă sunt gazele arse și pulberile.

- Filtrul cu saci desprafuire M4 are valoarea debitului volumetric în condiții de funcționare de $560.000 \text{ m}^3/\text{h}$. Filtrul cu saci a fost pus în funcțiune în 2011. Numărul sacilor filtranți este de 2018. Încărcarea de praf la intrare este de 10 g/m^3 . Principalele emisii evacuate în atmosferă sunt pulberile. Acestea sunt evacuate printr-un coș de dispersie cu o înălțime de 32 metri și un diametru de 3,5 m
4. În cadrul sectorului Aglomerare 2, la Stația de concasare calcar (noua) este montat un filtru cu saci cu valoarea debitului volumetric în condiții de funcționare de $37.500 \text{ m}^3/\text{h}$. Numărul sacilor filtranți este de 144. Încărcarea cu praf la intrare este de 10 g/Nm^3 . Evacuarea pulberilor se face printr-un coș de dispersie cu o înălțime de 6 metri și un diametru de 0,35m
 5. În cadrul sectorului Aglomerare 2, la Stația de concasare calcar este montat un electrofiltru (EF concasare calcar) cu valoarea debitului volumetric în condiții de funcționare de $400.000 \text{ m}^3/\text{h}$. Electrofiltrul a fost pus în funcțiune în 1978, fiind modernizat în 2014. Tipul acestuia este uscat și este prevăzut cu un număr de 2 câmpuri. Încărcarea de praf la intrare este de 7 g/Nm^3 . Evacuarea pulberilor se face printr-un coș de dispersie cu o înălțime de 42 metri și un diametru de 3,5m Trebuie clarificat dacă este funcționala instalația veche și dacă rămâne aici sau nu
 6. În cadrul sectorului Aglomerare 2, la Stația de predozare este montat un electrofiltru (EF predozare) cu valoarea debitului volumetric în condiții de funcționare de $400.000 \text{ m}^3/\text{h}$. Electrofiltrul a fost pus în funcțiune în 1978, fiind modernizat în 2009. Tipul acestuia este uscat și este prevăzut cu un număr de 2 câmpuri. Încărcarea de praf la intrare este de 15 g/Nm^3 . Evacuarea pulberilor se face printr-un coș de dispersie cu o înălțime de 42 metri și un diametru de 3,5 m.
 7. În cadrul sectorului Aglomerare 2, la circuitul retur este montat un electrofiltru (EF retur) cu valoarea debitului volumetric în condiții de funcționare de $100.000 \text{ m}^3/\text{h}$. Electrofiltrul a fost pus în funcțiune în 1983, fiind modernizat în 2013. Tipul acestuia este uscat și este prevăzut cu un număr de 2 câmpuri. Încărcarea de praf la intrare este de 5 g/Nm^3 . Evacuarea pulberilor se face printr-un coș de dispersie cu o înălțime de 42 metri și un diametru de 3,5m.
 8. În cadrul sectorului Aglomerare 2, la Stația de concasare cocs sunt instalate două electrofiltre:
 - EF nr. 1 concasare - cocs cu valoarea debitului volumetric în condiții de funcționare de $175.000 \text{ m}^3/\text{h}$. Electrofiltrul a fost pus în funcțiune în 1978, fiind modernizat în 2009. Tipul acestuia este uscat cu trei trepte și este prevăzut cu un număr de 3 câmpuri. Încărcarea de praf la intrare este de $7,5 \text{ g/Nm}^3$.
 - EF nr. 2 concasare - cocs cu valoarea debitului volumetric în condiții de funcționare de $175.000 \text{ m}^3/\text{h}$. Electrofiltrul a fost pus în funcțiune în 1978, fiind modernizat în 2009. Tipul acestuia este uscat și este prevăzut cu un număr de 3 câmpuri. Încărcarea de praf la intrare este de $7,5 \text{ g/Nm}^3$.
 Evacuarea pulberilor de la ambele electrofiltre se face printr-un coș de dispersie cu o înălțime de 40 metri și un diametru de 4 m
 9. În cadrul sectorului Aglomerare 2, la Mașina de aglomerare 5 este montat un filtru hibrid (filtrare prin câmp electrostatic urmat de filtrare în filtru cu saci) pentru epurare gaze arse și un electrofiltru de desprafuire:
 - Filtru hibrid gaze arse M5 cu valoarea debitului volumetric în condiții de funcționare de $1.000.000 \text{ m}^3/\text{h}$. Filtrul a fost pus în funcțiune în 2019 și a rezultat în urma modificării electrofiltrului de gaze arse existent, astfel: s-a introdus un câmp electrostatic nou în locul celui existent și s-au înlocuit ultimele 2 câmpuri electrostatice existente cu saci filtranți. Suprafața totală de filtrare este de 14.976 mp. , iar sistemul de curățare este cu jet pulsatoriu. Încărcarea de praf la intrare este de $1,5 - 5,0 \text{ g/Nm}^3$. Filtrul hibrid evacuează emisiile printr-un coș de dispersie cu o înălțime de 80 m și un diametru de 8 m. Principalele emisii evacuate în atmosferă sunt gazele arse și pulberile.
 - Electrofiltrul de desprafuire M5 cu valoarea debitului volumetric în condiții de funcționare de



400.000 m³/h. Electrofiltrul a fost pus în funcțiune în 1978, fiind modernizat în 2012. Tipul acestuia este uscat cu 2 trepte de epurare și este prevăzut cu un număr de 2 câmpuri/ filtru. Încărcarea de praf la intrare este de 5 g/Nm³. Evacuarea pulberilor se face printrun coș de dispersie cu o înălțime de 48 m și un diametru de 3,5 m

10. În cadrul sectorului Aglomerare 2, la Mașina de aglomerare 6 sunt instalate un electrofiltru de epurare a gazelor arse și un electrofiltru de desprăfuire:

- electrofiltrul epurare gaze arse M6 cu valoarea debitului volumetric în condiții de funcționare de 1.100.000 m³/h. Electrofiltrul a fost pus în funcțiune în 1978, fiind modernizat în 2014. Tipul acestuia este uscat și este prevăzut cu un număr de 3 câmpuri. Încărcarea de praf la intrare este de 1,5 – 5,0 g/Nm³.

Emisiile de la electrofiltru sunt evacuate prin același coș de dispersie cu o înălțime de 80 metri și un diametru de 8m, prin care sunt evacuate și emisiile de la filtrul hibrid de la mașina de aglomerare nr. 5. Principalele emisii evacuate în atmosferă sunt gazele arse și pulberile.

- Electrofiltrul de desprăfuire M6 cu valoarea debitului volumetric în condiții de funcționare de 400.000 m³/h. Electrofiltrul a fost pus în funcțiune în 1978, fiind modernizat în 2013. Tipul acestuia este uscat cu 2 trepte de epurare și este prevăzut cu un număr de 2 câmpuri/ filtru. Încărcarea de praf la intrare este de 5 g/Nm³. Evacuarea pulberilor se face printrun coș de dispersie cu o înălțime de 48 m și un diametru de 3,5 m

12.2.5.2. APA

În procesul tehnologic de aglomerare apa industrială este utilizată pentru:

- asigurarea umidității necesare procesului de aglomerare (în tobele de amestec primar și secundar). Apa se pierde prin evaporare, fără evacuări la rețeaua de canalizare;
- stropirea stivelor și abenzilor de transport pentru reținerea prafului la sursa
- răcirea lagarelor de la exhaustoare.

Răcirea exhaustoarelor este asigurată de o instalație de recuperare, răcire și recirculare a debitului de apă industrială de 110 mc/h. Instalația este formată din:

- turn de răcire cu tiraj natural
- stație de pompe
- circuite de pompare

Apa industrială este utilizată la răcirea uleiului și a motorului exhaustoarelor. Debitul de apă de răcire necesar pentru un exhaustor este de 80 mc/h.

Apa evacuată din cadrul Departamentului Aglomerare și Materii Prime se încadrează în categoria apelor convențional curate.

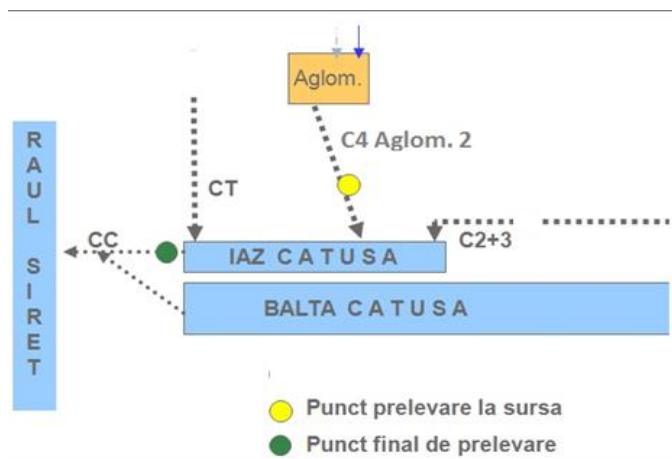
Apele uzate și pluviale de la Dep. Aglomerare și Materii Prime se evacuează astfel:

- Apele provenite din Zona Aglomerare 1 se evacuează în colectorul C3, ajung în Balta Catusa și apoi în râul Siret
- Apele provenite din zona depozitelor de materii prime și Aglomerare 2 se evacuează prin colectorul 4 – Aglomerare 2 apoi în compartimentul de omogenizare al iazului Catusa. După omogenizare aceste ape sunt evacuate în iazul Catusa, iar apoi sunt evacuate în râul Siret

Apele uzate menajere sunt evacuate în Stația Cătușa Menajeră.

Schema de funcționare a colectoarelor de la DAMP





12.1.5.3. SOL

Solul din incinta uzinei este alcalin, slab humifer, având pH-ul cuprins între 8,3 – 9,8.

Suprafața totală ocupată de sectorul aglomerare este de 193,80 ha, repartizată astfel:

- suprafața construită 172,7 ha,
- suprafața liberă 21,10 ha

Surse potențiale de poluare:

- emisiile de pulberi în atmosferă rezultate din transportul și concasarea materiilor prime, din procesul de aglomerare;
- transportul de către vânt a pulberilor conținute în materiile prime depozitate în stivele din depozitele de materii prime;
- depozitarea temporară pe suprafețe nebetonate și neacoperite a diverse materii prime, piese de schimb și utilaje cu ocazia reparațiilor și lucrărilor de investiții, precum și a deșeurilor generate în procesul tehnologic.

12.1.6. CONCENTRAȚII DE POLUANȚI ADMIȘI LA EVACUAREA ÎN MEDIUL ÎNCONJURĂTOR, NIVEL DE ZGOMOT

12.1.6.1. AER

12.1.6.1.1. Emisii în aer

1. Emisiile în aer nu trebuie să depășească valoarea limită de emisie prevăzută în Tabelul 12.1.6.1.3. a prezentei autorizații.
2. Monitorizarea și analizele fiecărei emisii trebuie realizate așa cum s-a precizat în capitolul monitorizarea activității a prezentei Autorizații. Un raport privind rezultatele acestei monitorizări trebuie depus la A.P.M. Galați conform Capitolului 9 - Raportări la unitatea teritorială pentru protecția mediului și periodicitatea acestora.
3. Titularul/operatorul de activitate trebuie să utilizeze în procesul tehnologic de aglomerare materii prime cu un conținut scăzut de hidrocarburi volatile.
4. Toate rezultatele măsurătorilor trebuie înregistrate, prelucrate și prezentate într-o formă adecvată, ușor de analizat pentru a permite autorităților competente pentru protecția mediului să verifice conformitatea cu condițiile de funcționare autorizate și valorile limită de emisie stabilite.
5. Pentru reducerea emisiilor difuze provenite de la depozitarea materialelor pulverulente se vor realiza stropiri sistematice ale zonelor de stocare.
6. Se vor întreține corespunzător sistemele de transport a materialelor prăfoase (benzi transportoare, sisteme pneumatice) astfel încât în momentul funcționării să se prevină emisiile de pulberi.
7. Reducerea emisiilor de pulberi să se realizeze prin stropiri sistematice ale zonelor pavate, cailor de transport și după caz, prin aspirare în regim mobil sau staționar.
8. Căile de acces în sectorul instalațiilor se vor curăța și trata periodic (cel puțin o dată pe săptămână) cu lianți specifici pentru pulberi, astfel încât să nu rezulte emisii de pulberi prin utilizarea căilor de acces.
9. Prin măsuri organizatorice adecvate, operatorul va asigura că transportul acelor materiale care ar putea provoca pulberi în formă uscată să se facă în sisteme închise (vagoane închise, autovehicule cu



toate suprafețele de transport închise, containere închise).

10. Înălțimea tuturor punctelor de aruncare și transfer a materialelor pulverulente să fie de maxim 0,5 m.
11. Emisiile difuze vor fi micșorate prin respectarea strictă a procesului tehnologic;

12.1.6.1.2. Emisii atmosferice rezultate din activitate

a) Surse de emisii punctiforme

Sursele de emisii punctiforme din activitatea de producere a aglomeratului, evacuate în atmosferă, sunt prezentate în tabelul 12.1.6.1.2.1.

Tabelul nr. 12.1.6.1.2.1.

| Nr. crt | Sursa generatoare | Echipment de depoluare | Punct de emisie | Poluanți emiși |
|---------|--|---|--|---|
| 1 | 2 | 3 | 4 | 5 |
| 1 | Depozitul de materii prime | Electrofiltru nr. 1 DMP | Coș dispersie cu D = 4 m și H = 40 m | Pulberi |
| 2 | Depozitul de materii prime | Electrofiltru nr. 2 DMP | Coș dispersie cu D = 4 m și H = 40 m | Pulberi |
| 3 | Mașina de aglomerare 4 (desprafuire secundara) | Filtru cu saci desprăfuire | Coș dispersie cu D = 3.5 m și H = 32 m | Pulberi |
| 4 | Mașina de aglomerare nr. 4 (desprafuire primara) | Electrofiltre epurare gaze arse (2 buc) – EF 1 superior + EF 2 inferior | Coș dispersie cu D = 7 m și H = 98m | Pulberi CO NO _x SO _x PCDD/F Hg |
| 5 | Statia de concasare calcar | Filtru cu saci | Coș dispersie cu D = 0,35 m și H = 6 m | Pulberi |
| 5 | Statia de concasare calcar Instalatia veche Trebuie clarificat ce este cu ea | EF concasare calcar | Coș dispersie cu D = 3.5 m și H = 42 m | Pulberi |
| 6 | Statia de predozare | EF predozare | Coș dispersie cu D = 3.5 m și H = 42 m | Pulberi |
| 7 | Circuit retur aglomerat | EF retur | Coș dispersie cu D = 3.5 m și H = 42 m | Pulberi |
| 8 | Operația de concasare cocs | EF nr. 1 concasare cocs EF nr.. 2 concasare cocs | Coș dispersie cu D = 4 m și H = 40 m | Pulberi |
| 9 | Mașina de aglomerare 5 (desprafuire secundara) | Electrofiltru desprăfuire | Coș dispersie cu D = 3.5 m și H = 48 m | Pulberi |
| 10 | Mașina de aglomerare 6 (desprafuire secundara) | Electrofiltru desprăfuire | Coș dispersie cu D = 3.5 m și H = 48 m | Pulberi |
| 11 | Mașinile de aglomerare nr. 5 și 6 (desprafuire primara) | Filtru hibrid M5 Electrofiltru epurare gaze arse – EF M6 | Coș dispersie cu D = 8 m și H = 80 m | Pulberi CO NO _x SO _x PCDD/F Hg |

b) Surse de emisii difuze

Posibilele surse de emisii difuze din activitatea de producere a aglomeratului, sunt prezentate în tabelul 12.1.6.1.2.2.



Tabelul nr. 12.1.6.1.2.2.

| Nr. crt | Sursa generatoare | Poluanți emiși | Observații |
|---------|--------------------------|----------------|---|
| 1 | 2 | 3 | 4 |
| 1 | Culbutare vagoane | Pulberi | Emisiile sunt reduse prin umectarea materialelor printr-un sistem automatizat |
| 2 | Stivele de materii prime | Pulberi | Emisiile sunt reduse prin umectarea materialelor printr-un sistem automatizat |

12.1.6.1.3. Valori limită de emisie**a) Emisii punctiforme**

Emisiile de poluanți în atmosferă, rezultate din desfășurarea activității, se vor încadra în valorile limită de emisie prevăzute în tabelele 12.1.6.1.3.1. și 12.1.6.1.3.2

Tabelul 12.1.6.1.3.1.

| Nr. crt | Sursa / Echipament depoluare existent | Puncte de emisie | Poluanți emiși | VLE (mg/ Nm ³) | Observații |
|---------|--|--------------------------|---|--|----------------------------|
| 1 | 2 | 3 | 4 | 5 | 6 |
| 1 | Depozitul de materii prime/ EF nr. 1 DMP | Sistem de evacuare (cos) | Pulberi | 40 | - |
| 2 | Depozitul de materii prime/ EF nr. 2 DMP | Sistem de evacuare (cos) | Pulberi | 40 | - |
| 3 | Mașina de aglomerare 4 (desprafuire secundara) / FS desprăfuire | Sistem de evacuare (cos) | Pulberi | 10 | - |
| 4 | Mașina de aglomerare nr. 4 – epurare gaze arse (desprafuire primara) / EF 1 superior + EF 2 inferior | Sistem de evacuare (cos) | Pulberi NO _x SO _x PCDD/F Hg | 40 500 500 0,4 ng I-TEQ/Nm ³ 0,05 | - |
| 5 | Concasare calcar/ FS concasare calcar | Sistem de evacuare (cos) | Pulberi | 10 | - |
| 5 | Concasare calcar/ EF concasare calcar | Sistem de evacuare (cos) | Pulberi | 40 | ramane sau nu? |
| 6 | Operația de predozare / EF predozare | Sistem de evacuare (cos) | Pulberi | 40 | - |
| 7 | Circuitul retur / EF retur aglomerat | Sistem de evacuare (cos) | Pulberi | 40 | - |
| 8 | Concasare cocs / EF nr. 1 si nr.2 concasare cocs | Sistem de evacuare (cos) | Pulberi | 40 | - |
| 9 | Mașina de aglomerare 5 (desprafuire secundara) / EF desprăfuire | Sistem de evacuare (cos) | Pulberi | 30 | - |
| 10 | Mașinile de aglomerare nr. 5 si 6 (desprafuire primara) / | Sistem de evacuare (cos) | Pulberi PCDD/F | 15 0,2 ng I-TEQ/Nm ³ | Cand functioneaza numai M5 |



| Nr. crt | Sursa / Echipament depoluare existent | Puncte de emisie | Poluanți emiși | VLE (mg/ Nm ³) | Observații |
|---------|---|--------------------------|-----------------|------------------------------|---------------------------------------|
| 1 | 2 | 3 | 4 | 5 | 6 |
| | Filtru hibrid M5 - EF epurare gaze M6 | | Pulberi | 40 | Cand functioneaza numai M6 |
| | | | PCDD/F | 0,4 ng I-TEQ/Nm ³ | |
| | | | Pulberi | 39 | Cand functioneaza concomitent M5 + M6 |
| | | | PCDD/F | 0,4 ng I-TEQ/Nm ³ | |
| | | | Hg | 0,05 | - |
| | | | SO _x | 500 | - |
| | | | NO _x | 500 | - |
| 11 | Mașina de aglomerare 6 (desprafuire secundara) / EF desprăfuire | Sistem de evacuare (cos) | Pulberi | 30 | - |

Notă:

- Concentrațiile emisiilor de poluanți conținuți în gazul evacuat de coșurile instalațiilor de desprăfuire nu au voie sa depășească limitele stabilite în tabelul 12.1.6.1.3.1, cu excepția perioadelor de pornire si oprire. Valorile concentrațiilor emisiilor se raportează la gazul evacuat in stare normala (0°C, 101,3 kPa uscat).
- Valorile limită la emisie pentru măsurătorile continue se consideră respectate dacă în decursul unui an calendaristic:
 - 97% din totalul mediilor orare nu depășesc de 1,2 ori valoarea limită;
 - Nicio medie zilnică nu depășește valoarea limită, cu excepția perioadelor de porniri – opriri ale instalațiilor;
 - Niciuna din mediile orare nu depășește dublul valorii limită.

Pentru măsurătorile discontinue se respecta valorile limită impuse.

In cazul măsurătorilor discontinue efectuate pentru indicatorii:

- poluanții gazoși și mercur - valorile medii zilnice se determină prin metoda valorilor momentane efectuate prin cel puțin 3 exerciții de măsurare /zi, timp de cel puțin 30 de minute, în timpul de lucru efectiv (excluzând perioadele de pornire si oprire);
- PCDD/F - valorile medii zilnice se determină prin metoda valorilor momentane efectuate prin cel puțin 3 exerciții de măsurare /zi, pe o perioadă de eșantionare de 6-8 ore, în timpul de lucru efectiv (excluzând perioadele de pornire și oprire).

Tabelul 12.1.6.1.3.2. – Valori limită ale factorului de emisie

| Sursa / Echipament de depoluare | Puncte de emisie | Poluanții emiși | Valori limită factor de emisie |
|--|--------------------------|-----------------|--------------------------------|
| 1 | 2 | 3 | 4 |
| Mașina de aglomerare nr. 4 – epurare gaze arse (desprafuire primara) / EF 1 superior + EF 2 inferior | Sistem de evacuare (coș) | CO | 37 kg/ t sinter |
| | | Cd | 0.2767 g / t sinter |
| | | Cr | 0.1251 g / t sinter |
| | | Cu | 0.6005 g / t sinter |
| | | Mn | 0.5394 g / t sinter |
| | | Ni | 0.1756 g / t sinter |
| | | Pb | 5,6612 g / t sinter |
| | | Zn | 1,9313 g/ t sinter |
| Mașinile de aglomerare nr. 5 si 6 (desprafuire primara) / | Sistem de evacuare (coș) | CO | 37 kg/ t sinter |
| | | Cd | 0.2767 g / t sinter |



| Sursa / Echipament de depoluare | Puncte de emisie | Poluanții emiși | Valori limită factor de emisie |
|--|------------------|-----------------|--------------------------------|
| 1 | 2 | 3 | 4 |
| Filtru hibrid M5 si Electrofiltru epurare gaze arse M6 | | Cr | 0.1251 g / t sinter |
| | | Cu | 0.6005 g / t sinter |
| | | Mn | 0.5394 g / t sinter |
| | | Ni | 0.1756 g / t sinter |
| | | Pb | 5,6612 g / t sinter |
| | | Zn | 1,9313 g / t sinter |

Notă:

- Pentru aflarea factorului de emisie se va lua în calcul media a cel puțin trei măsurători valide ale indicatorilor specificați în tabelul 12.1.6.1.3.2. în decurs de un an.

12.1.6.2. Emisii în apă

1. Emisiile în apă nu trebuie să depășească valorile limită de emisie menționate în Tabelul 12.1.6.2.2.
2. Titularul/operatorul activității are obligația să exploateze construcțiile și instalațiile de utilizare, evacuare și epurare a apelor uzate, pentru asigurarea randamentelor maxime, conform regulamentelor de exploatare.
3. Titularul/operatorul de activitate trebuie să ia toate măsurile necesare pentru prevenirea sau minimalizarea emisiilor de poluanți în apă. Se interzic deversările oricăror substanțe poluante pe sol, în apele de suprafață sau freatică,
4. Pentru toate instalațiile în care se manipulează substanțe cu risc pentru apă, se vor prevedea măsuri de întreținere curentă,
5. Titularul/operatorul de activitate are obligația de a verifica și întreține starea instalațiilor de evacuare a apelor uzate (colectoarele). Se interzic deversările a oricăror substanțe poluante pe sol, în apele de suprafață sau freatică.
6. Planul de prevenire și combatere a poluărilor accidentale va conține reglementări pentru un eventual incident, prin care să se garanteze funcționarea în siguranța a instalației.
7. În punctele în care pot rezulta substanțe periculoase pentru apă (pompe, armături, puncte de umplere și transvazare) se vor prevedea dispozitive de captare
8. Se vor păstra la îndemână și în cantități suficiente substanțe de neutralizare/ tratare, în apropierea instalațiilor de manipulare a substanțelor cu risc pentru apă.
9. Se va verifica periodic (la fiecare 2 ani) starea următoarelor recipiente:
 - pentru uleiuri proaspete,
 - pentru uleiuri uzate,
10. Monitorizarea și analizele fiecărei emisii trebuie realizate așa cum este precizat în capitolul monitorizarea activității.

12.1.6.2.1. Tipuri de ape uzate și poluanții emiși

Sursele generatoare de ape uzate și poluanții specifici ai activității IED în apele uzate sunt prezentate în tabelul 12.1.6.2.1

Tabelul 12.1.6.2.1.

| Sursa generatoare | Natura apei | Indicatori de calitate | Mod de evacuare |
|--|-----------------------|---|--|
| 1 | 2 | 3 | 4 |
| Răcirea indirectă a utilajelor, a exhaustoarelor și a sistemelor de ungere din Zona Aglomerare nr. 1 | Ape uzate tehnologice | Materii în suspensie Fe total Nichel Plumb Zinc | Evacuare fără epurare în colectorul C3 |
| Răcirea indirectă a utilajelor, a | Ape uzate | Materii în suspensie | Evacuare fără epurare în |



| Sursa generatoare | Natura apei | Indicatori de calitate | Mod de evacuare |
|---|-------------|-------------------------------------|-----------------|
| 1 | 2 | 3 | 4 |
| exhaustoarelor și a sistemelor de ungere din Zona Aglomerare nr. 2, precum și din zona depozitelor de materii prime | tehnologice | Fe total Nichel Plumb Zinc | colectorul C4 |

12.1.6.2.2. Mod de stocare, epurare, valorile limită admise la evacuare

Modul de stocare a apelor uzate, modul de epurare a acestora, precum și valorile limită admise la evacuare sunt prezentate în tabelul 12.1.6.2.2

Tabelul 12.1.6.2.2.

| Natura apei uzate | Locul de evacuare | Indicatori de calitate | Valoarea limită admisibilă (mg/l) | Temeiul legal |
|-----------------------------------|-----------------------|------------------------|-----------------------------------|--|
| Apa uzată tehnologică și pluvială | Colectoarele C3 C4 | Materii în suspensie | 350 | Conform prevederilor Anexei 2 – NTPA 002/2002 și Anexei 3 - NTPA 001 aprobate prin HG 188/2002 cu modificările și completările ulterioare. |
| | | Fe total | 5,0 | |
| | | Nichel | 1 | |
| | | Plumb | 0,5 | |
| | | Zinc | 1 | |

Notă:

- Este interzisă evacuarea altor substanțe care poluează apa de suprafață sau apa din canalele de scurgere a apei pluviale.
- În situația în care orice analize sau observații privind calitatea sau apariția unor scurgeri în apa pluvială ar putea indica faptul că a avut loc contaminarea, titularul autorizației trebuie să:
 - realizeze imediat o investigație pentru a identifica și izola sursa de contaminare;
 - ia măsuri pentru prevenirea extinderii contaminării și minimizarea efectelor de contaminare a mediului;

12.1.6.3. SOL și APĂ SUBTERANĂ

- Încărcările și descărcările de materiale trebuie să aibă loc în zone special amenajate, pentru a preveni scurgerile/ infiltrațiile în sol.
- Indicatorii de calitate ai probelor de sol prelevate și menționate în Raportul de amplasament trebuie să se conformeze cu prevederile Ordinului MAPPM nr. 756/1997 pentru aprobarea Reglementării privind evaluarea poluării mediului, cu modificările ulterioare.
- Toate flanșele și valvele de pe conductele de suprafață folosite pentru transportul de substanțe, altele decât apa necontaminată, caz pentru care nu este stipulată nici o prevedere permanentă privind siguranța scurgerilor, trebuie să facă subiectul verificărilor vizuale ori de câte ori este necesar sau al altor modalități de monitorizare a scurgerilor. Toate aceste verificări trebuie înregistrate într-un registru care trebuie să fie disponibil pentru inspecțiile personalului cu drept de control conform legislației în vigoare.
- Se vor preveni deversările accidentale de produse care pot polua solul și implicit apa. În cazul apariției unor deversări accidentale se va proceda la eliminarea acestora și se vor restabili condițiile anterioare producerii deversărilor.
- Stocarile temporare de materiale și deșeuri se vor realiza cu asigurarea protecției solului și apei subterane.
- Toate bazinele trebuie etanșate și izolate, după caz, pentru a preveni contaminarea solului
- Titularul de activitate trebuie să planifice și să realizeze o dată la 2 ani, activități de revizii și reparații la elementele de construcții subterane, respectiv conducte, bazine, cămine și guri de vizitare
- Toate puțurile de monitorizare a apelor subterane trebuie să fie verificate periodic, pentru a preveni



contaminarea de la suprafață.

9. Titularul de activitate trebuie să aibă în depozit o cantitate corespunzătoare de substanțe de absorbție, precum și un număr de echipamente adecvate, pentru eliminarea efectelor oricărui poluant pe sol.

Tabel 12.1.6.3.1 – Valorile de referință pentru urmele de elemente chimice din sol

| Nr. crt. | Locul de prelevare: - la suprafața 0-5 cm - în adâncime la 30 cm | Indicatori de calitate | Valori de referință pentru folosințe mai puțin sensibile (mg/ kg substanța uscată) | Temeiul legal |
|----------|--|------------------------|--|--|
| 1. | - Zona fabricii de aglomerare 1 - Zona fabricii de aglomerare 2 | Cupru | 250 | Ordinul MAPPM nr. 756/ 1997 – pentru aprobarea Reglementării privind evaluarea poluării mediului, cu modificările ulterioare |
| | | Plumb | 250 | |
| | | Zinc | 700 | |
| | | Cadmium | 5 | |
| | | Nichel | 200 | |
| | | Crom total | 300 | |
| | | Mangan | 2000 | |
| | | Sulfuri | 5000 | |
| 2. | - Poarta Sud, - Poarta Vest | Cupru | 250 | |
| | | Plumb | 250 | |
| | | Zinc | 700 | |
| | | Cadmium | 5 | |
| | | Nichel | 200 | |
| | | Crom total | 300 | |
| | | Mangan | 2000 | |
| | | Sulfuri | 5000 | |

Tabel 12.1.6.3.2 - Valorile de referință pentru calitatea apei subterane.

| Locul prelevării probei | Indicator de calitate analizat | Valoarea înregistrată la momentul autorizării (mg/l) |
|---|---------------------------------------|--|
| 1 | 2 | 3 |
| Foraj de observație F16 Poziționat la 60m nord Depozit Materii Prime, lângă drumul uzinal | pH | 7,7 |
| | Materii în suspensii | 15 |
| | Reziduu filtrat la 105 ⁰ C | 350 |
| | CCO Mn | 5,11 |
| | Sulfuri | 240,1 |
| | Fenoli | <0.001 |
| | Fe total | 0,02 |
| | Pb | 0,009 |
| | Mn | 0,028 |
| | Zn | 0,02 |
| | Cloruri | 75,15 |
| | Cianuri totale | <0.001 |
| | Azot amoniacal | 0,122 |
| | Azotați | 38 |
| | Ca | 54,1 |
| Mg | 24,15 | |
| Cr | 0.056 | |
| Foraj de observație F38 poziționat la Aglomerare 2, est Depozit de Omogenizare a | pH | 7.84 |
| | Materii în suspensii | 15 |
| | Reziduu filtrat la 105 ⁰ C | 599 |
| | CCO Mn | 101,3 |



| Locul prelevării probei | Indicator de calitate analizat | Valoarea înregistrată la momentul autorizării (mg/l) |
|---|--------------------------------|--|
| 1 | 2 | 3 |
| Minerurilor, sub banda transportoare est, la stâlpul V de susținere | Sulfați | 243 |
| | Fenoli | <0.001 |
| | Fe total | 0.006 |
| | Pb | 0,008 |
| | Mn | 0,03 |
| | Zn | 0,025 |
| | Cloruri | 72,16 |
| | Cianuri totale | <0.001 |
| | Azot amoniacal | 0,007 |
| | Azotați | 18,9 |
| | Ca | 51,11 |
| | Mg | 67,13 |
| | Cr | 0.044 |

12.1.7. GESTIUNEA DEȘEURILOR

Deșeurile generate de societate vor fi gestionate conform prevederilor OUG 195/2005 privind protecția mediului, aprobată de Legea 265/2006, cu modificările și completările ulterioare, a Legii nr. 211/2011 privind regimul deșeurilor cu modificările și completările ulterioare, precum și legislației specifice privind deșeurile, în vigoare.

Titularul/operatorul activității trebuie să respecte următoarele condiții:

- Gestionarea deșeurilor trebuie să se desfășoare așa cum este precizat în Tabelul 12.1.7.1. al prezentei Autorizații integrate de mediu, în conformitate cu legislația națională.
- Să efectueze operațiunile de valorificare/eliminare, inclusiv pregătirea prealabilă valorificării sau eliminării sau să transfere aceste operațiuni unui operator economic autorizat care desfășoară activități de tratare a deșeurilor sau unui operator public ori privat de colectare a deșeurilor, cu respectarea ierarhiei deșeurilor ca ordine de prioritate în cadrul legislației și al politicii de prevenire a generării și de gestionare a deșeurilor precum și fără a pune în pericol sănătatea umană și fără a dăuna mediului, în special:
 - fără a genera riscuri pentru aer, apă, sol, faună sau floră;
 - fără a crea disconfort din cauza zgomotului sau a mirosurilor;
 - fără a afecta negativ peisajul sau zonele de interes special.
- Să supună deșeurile care nu au fost valorificate unei operațiuni de eliminare în condiții de siguranță fără a pune în pericol sănătatea umană și fără a dăuna mediului
- Eliminarea deșeurilor în afara spațiilor autorizate este interzisă
- Să asigure clasificarea și codificarea deșeurilor, inclusiv a deșeurilor periculoase, conform
 - Directivei 2008/98/CE a Parlamentului European și a Consiliului din 19 noiembrie 2008 privind deșeurile și de abrogare a anumitor directive, cu modificările și completările ulterioare
 - Deciziei Comisiei 2000/532/CE de înlocuire a Deciziei 94/3/CE de stabilire a unei liste de deșeuri în temeiul articolului 1 litera (a) din Directiva 75/442/CEE a Consiliului privind deșeurile și a Directivei 94/904/CE a Consiliului de stabilire a unei liste de deșeuri periculoase în temeiul articolului 1 alineatul (4) din Directiva 91/689/CEE a Consiliului privind deșeurile periculoase cu modificările și completările ulterioare.
 - Deciziei Comisiei 2017/955/UE din 18 decembrie 2014 de modificare a Deciziei 2000/532/CE de stabilire a unei liste de deșeuri în temeiul Directivei 2008/98/CE a Parlamentului European și a Consiliului
- În cazul unui tip de deșeu care se încadrează potrivit listei deșeurilor sub două coduri diferite în funcție de posibila prezență a unor caracteristici periculoase - codurile marcate cu asterisc, încadrarea ca deșeu nepericulos se realizează numai în baza unei analize a originii, testelor, buletinelor de analiză și a altor documente relevante
- Să dețină buletinele de analiză care caracterizează deșeurile periculoase și să le transmită, la cerere,



- autorităților competente pentru protecția mediului
8. În vederea facilitării și îmbunătățirii valorificării, deșeurile sunt colectate separat, în cazul în care acest lucru este posibil din punct de vedere tehnic, economic și al protecției mediului și nu se amestecă cu alte deșeuri sau materiale cu proprietăți diferite.
 9. Să țină o evidență cronologică a gestiunii deșeurilor pentru fiecare tip de deșeu precum și a cantității, naturii, și originii deșeurilor și, dacă este cazul, a destinației, a frecvenței colectării, a mijlocului de transport, și a metodei de tratare, operațiunii de valorificare sau eliminare și să o pună la dispoziția autorităților competente, la cererea acestora.
 10. Să colecteze, să transporte și să stocheze separat diferitele categorii de deșeuri periculoase, în funcție de proprietățile fizico-chimice, de compatibilități și de natura substanțelor de stingere care pot fi utilizate pentru fiecare categorie de deșeuri în caz de incendiu, astfel încât să se poată asigura un grad ridicat de protecție a mediului și a sănătății populației, incluzând asigurarea trasabilității de la locul de generare la destinația finală.
 11. Să nu amestece diferitele categorii de deșeuri periculoase cu alte categorii de deșeuri periculoase sau cu alte deșeuri, substanțe ori materiale. Amestecarea include și diluarea substanțelor periculoase.
 12. La cererea autorităților competente, titularul va furniza documente justificative conform cărora operațiunile de gestionare au fost efectuate.
 13. Să se asigure că pe durata efectuării operațiunilor de colectare, transport și stocare a deșeurilor periculoase acestea sunt ambalate și etichetate potrivit prevederilor Regulamentului (CE) nr. 1.272/2008 al Parlamentului European și al Consiliului din 16 decembrie 2008 privind clasificarea, etichetarea și ambalarea substanțelor și a amestecurilor, de modificare și de abrogare a directivelor 67/548/CEE și 1999/45/CE, precum și de modificare a Regulamentului (CE) nr. 1.907/2006 Stocarea temporară se va face în zone și locuri special amenajate și protejate corespunzător împotriva dispersiei în mediu.
 14. Deșeurile trimise în afara amplasamentului pentru valorificare sau eliminare trebuie transportate doar de o societate autorizată, în conformitate cu prevederile legale în vigoare.
 15. Transportul deșeurilor către instalațiile de valorificare/eliminare se va realiza conform prevederilor legale specifice
 16. Titularul/operatorul activității are obligația să întocmească un registru complet pe probleme legate de operațiunile și practicile de gestionare a deșeurilor de pe amplasament, care va fi pus în orice moment la dispoziția organelor de specialitate ale autorității competente pentru protecția mediului și ale autorității cu atribuții de control
 17. Acest registru, aflat în păstrarea titularului autorizației, trebuie să conțină minimum de detalii cu privire la:
 - a) Cantitățile și codurile deșeurilor;
 - b) Sursa deșeurilor.
 - c) Modul de stocare și tratare a deșeurilor.
 - d) Numele transportatorului de deșeuri și detaliile de atestare și de autorizare ale acestuia.
 - e) Înregistrarea documentelor de transport prevăzute de către reglementările în vigoare.
 - f) Datele de identificare ale agentului economic care realizează valorificarea/ eliminarea deșeurilor.
 - g) Detalii privind expedierile respinse.
 - h) O copie a acestui registru privind gestionarea deșeurilor trebuie depusă la Agenția pentru Protecția Mediului Galați ca parte a R.A.M. pentru amplasament.
 18. Gestionarea ambalajelor și a deșeurilor de ambalaje se va realiza conform Legii nr. 249/2015 privind modalitatea de gestionare a ambalajelor și a deșeurilor de ambalaje.

12.1.7.1. DEȘEURI PRODUSE, COLECTATE, STOCATE TEMPORAR

Tipurile de deșeuri rezultate din activitatea de producere a aglomeratului, modul de manipulare și depozitare sunt prezentate în tabelul 12.1.7.1.

Tabelul 12.1.7.1.

| Sursa | Categoria | Mod de gestionare |
|-------|-----------|-------------------|
|-------|-----------|-------------------|



| | | Valorificare | Eliminare | Stocare |
|---|--|---|---------------------------|---|
| Fluxul de transport materii prime | Bandă cauciuc 16.03.06 | Prin societati autorizate | - | Temporară, în cadrul secției și al spațiului de stocare temporară deșeuri nepericuloase din Valea Lupului |
| | Moloz 10.13.14 | Valorificare în cadrul spațiului de stocare temporară din valea Lupului | - | Temporară, în cadrul secției |
| Construcții și demolări, Casări utilaje | Moloz 17.01.07 | Valorificare în cadrul spațiului de stocare temporară din valea Lupului | Prin societăți autorizate | Temporară, în cadrul secției |
| | Fier vechi netehnologic 17.04.05 | Reciclare internă - producerea oțelului în Convertizoare LD | - | Temporară, în cadrul secției |
| | Aluminiu 17.04.02 | Prin societati autorizate | - | Temporară, în cadrul secțiilor |
| | Cupru 17.04.01 | Prin societati autorizate | - | Temporară, în cadrul secțiilor |
| | Bronz 17.04.01 | Prin societati autorizate | - | Temporară, în cadrul secțiilor |
| | Sticla 17.02.02 | Prin societati autorizate | - | Temporară, în cadrul secțiilor și al spațiului de stocare temporară deșeuri nepericuloase din Valea Lupului |
| | Deseuri din lemn 17.02.01 | Prin societati autorizate | - | Temporară, în cadrul secțiilor și al spațiului de stocare temporară deșeuri nepericuloase din Valea Lupului |
| | Materiale cu conținut de azbest 17.06.05* | - | Prin societati autorizate | Temporară, în cadrul secțiilor |
| | Materiale plastice 17.02.03 | Prin societati autorizate | - | Temporară, în cadrul secțiilor și al spațiului de stocare temporară din valea Lupului |
| | Cabluri neferoase 17.04.11 | Prin societati autorizate | - | Temporară, în cadrul secțiilor |
| | Bandă cauciuc 16.03.06 | Prin societati autorizate | - | Temporară, în cadrul secțiilor și al spațiului de stocare temporară deșeuri |



| Sursa | Categoria | Mod de gestionare | | |
|---|--|---|---------------------------|---|
| | | Valorificare | Eliminare | Stocare |
| | | | | nepericuloase din Valea Lupului |
| Întreținere si reparații utilaje tehnologice, baza locala de prelucrare piese de schimb | Ulei uzat 13.02.05* 13.01.10* | Prin societati autorizate | -- | Temporară, in cadrul secțiilor |
| | Vaselina uzata 12.01.12* | - | Prin societati autorizate | Temporară, in cadrul secțiilor |
| | Emulsii si solutii de ungere uzate fara halogeni 12.01.09* | - | Prin firme autorizate | Se depozitează în recipiente metalice in interiorul secțiilor |
| | Materiale absorbante 15.02.02* | - | Prin firme autorizate | Se depozitează în recipiente metalice in interiorul secțiilor |
| | Ambalaje contaminate cu reziduri 15.01.10* | Prin firme autorizate | Prin firme autorizate | Se depozitează în spatii special amenajate in interiorul secțiilor |
| | Tuburi fluorescente si alte deseuri cu continut de mercur 20.01.21* | Prin societati autorizate | -- | Temporară, in cadrul secțiilor |
| | Acumulatori uzati 16.06.01* | Prin societati autorizate | -- | Temporară, in cadrul secțiilor |
| | Deșeuri din materiale plastice 15.01.02 | Prin societati autorizate | -- | Temporară, in cadrul secțiilor și al spațiului de stocare temporară deșeuri nepericuloase din Valea Lupului |
| | Ambalaj hârtie si carton 15.01.01 | Prin societati autorizate | -- | Temporară, in cadrul secțiilor și al spațiului de stocare temporară deșeuri nepericuloase din Valea Lupului |
| | Deșeuri de ambalaj lemn 15.01.03 | Prin societati autorizate | -- | Temporară, in cadrul secțiilor și al spațiului de stocare temporară deșeuri nepericuloase din Valea Lupului |
| | Deșeu ambalaj metalic 15.01.04 | Valorificare internă- producerea oțelului în Convertizoare LD | - | Temporară, in cadrul secțiilor |
| Întreținere auto | Anvelope uzate 16.01.03 | Prin societati autorizate | - | Temporară, in cadrul secțiilor și al |



| Sursa | Categoria | Mod de gestionare | | |
|---|--|---------------------------|---------------------------|--|
| | | Valorificare | Eliminare | Stocare |
| | | | | spațiului de stocare temporară deșeurilor nepericuloase din Valea Lupului |
| | Filtre ulei 16.01.07* | - | Prin societati autorizate | Temporară, in cadrul secțiilor |
| | Acumulatori uzați 16.06.01* | Prin societati autorizate | - | Temporară, in cadrul secțiilor |
| Casări echipamente electrice si electronice | Componente electrice si electronice nepericuloase 16.02.16 | Prin societati autorizate | - | Temporară, in cadrul secțiilor |
| | Echipamente electrice si electronice nepericuloase 16.02.14 | Prin societati autorizate | - | Temporară, in cadrul secțiilor |
| Echipament de lucru si protecție | Echipament de lucru si protecție textile 15.02.02* | - | Prin societati autorizate | Temporară, in cadrul secțiilor |
| | Echipament de lucru si protecție textile 15.02.03 | Prin societati autorizate | - | Temporară, in cadrul secțiilor și al spațiului de stocare temporară deșeurilor nepericuloase din Valea Lupului |
| | Echipamente de lucru si protecție din plastic 15.02.03 | Prin societati autorizate | - | Temporară, in cadrul secțiilor și al spațiului de stocare temporară deșeurilor nepericuloase din Valea Lupului |
| Cantine și activități gospodărești | Deșeurile menajere. 20.03.01 | - | Prin societati autorizate | Temporară, în cadrul secțiilor, în containere speciale tip municipal |
| | Hârtie si carton 20.01.01 | Prin societati autorizate | - | Temporară, in cadrul secțiilor și al spațiului de stocare temporară deșeurilor nepericuloase din Valea Lupului |
| | Sticla 20.01.02 | Prin societati autorizate | - | Temporară, in cadrul secțiilor și al spațiului de stocare temporară deșeurilor nepericuloase din Valea Lupului |
| | Deșeurile PET 15.01.02 | Prin societati autorizate | - | Temporară, in cadrul secțiilor și al |



| Sursa | Categoria | Mod de gestionare | | |
|--|---|---------------------------|---------------------------|---|
| | | Valorificare | Eliminare | Stocare |
| | | | | spațiului de stocare temporară deșeurilor nepericuloase din Valea Lupului |
| Activități de curățenie în interiorul și exteriorul societății | Deșeurile biodegradabile – spații verzi 20.02.01 | Prin societăți autorizate | Prin societăți autorizate | Provizorie, în cadrul secțiilor, în containere speciale tip municipal și al spațiului de stocare temporară deșeurilor nepericuloase din Valea Lupului |
| | Deseu lemn 20.01.38 | Prin societăți autorizate | Prin societăți autorizate | Temporară, în cadrul secțiilor și al spațiului de stocare temporară din valea Lupului |

Notă:

- Aprovizionarea cu materii prime și materiale se va face astfel încât să nu se creeze stocuri, care prin depreciere să ducă la formarea de deșeurile;
- Toate deșeurile vor fi stocate astfel încât să se prevină orice contaminare a solului și să se reducă la minimum orice degajare de emisii fugitive în aer;
- Zonele de stocare vor fi clar marcate și delimitate, iar containerele vor fi inscripționate;
- Nu se va depăși capacitatea containerelor și a suprafețelor de stocare.

12.1.8. INTERVENȚIA RAPIDĂ. PREVENIREA ȘI MANAGEMENTUL SITUAȚIILOR DE URGENȚĂ. SIGURANȚA INSTALAȚIEI

În procesul de aglomerare nu se folosesc substanțe periculoase.

În conformitate cu Planul de prevenire și combatere a poluărilor accidentale pentru Departamentul Aglomerare și Materii Prime au fost stabilite:

- Sursele potențial poluatoare pentru factorii de mediu;
- Lista punctelor critice din unitate unde se pot produce poluări accidentale în cadrul uzinei;
- Fișa poluanților potențiali din cadrul Fabricii de aglomerare;
- Programul de măsuri și lucrări în vederea prevenirii și combaterii poluării accidentale;
- Componenta colectivului constituit pentru rezolvarea situațiilor de urgență internă cu responsabilitățile conducătorilor;
- Componenta echipelor de combatere a poluărilor accidentale;
- Lista dotărilor și materialelor necesare pentru intervenții în caz de poluări accidentale;
- Procedură privind înregistrarea informațiilor cu privire la producerea evenimentelor de poluare accidentală;
- Procedura de alarmare în situația poluărilor accidentale.

Planul va fi revizuit anual și actualizat după caz.

Planul trebuie să fie, în cadrul unității, la dispoziția organelor de verificare și control în orice moment. Defecțiunile în funcționare care pot avea efecte importante asupra mediului înconjurător trebuie înregistrate în formă scrisă. Din astfel de înregistrări scrise, care trebuie puse la dispoziția autorităților responsabile, trebuie să reiasă:

- Tipul, momentul și durata defecțiunii,
- Cantitatea de substanțe nocive eliberate (dacă este cazul este necesară o evaluare),
- Urmările defecțiunii atât în interiorul obiectivului, cât și în exterior,
- Toate măsurile inițiate.

Defecțiunile a căror efecte se pot propaga pe toată suprafața obiectivului sau care prezintă pericole pentru



sănătate sau viață trebuie anunțate

- Inspectoratului pentru situații de urgență
- autoritățile responsabile cu protecția mediului.

12.1.9. MONITORIZAREA ACTIVITĂȚII

1. Monitorizarea se va efectua prin două tipuri de acțiuni:

- supraveghere din partea organelor abilitate și cu atribuții de control;
- automonitorizarea

Pentru verificarea conformității datelor obținute, anual, printr-un laborator terț specializat, se va analiza calitatea indicatorilor specifici tuturor factorilor de mediu: aer – emisii atmosferice, ape uzate, sol și ape subterane

2. Automonitorizarea este obligația societății și are următoarele componente.

- monitorizarea emisiilor și calității factorilor de mediu;
- monitorizarea tehnologica/monitorizarea variabilelor de proces;
- monitorizarea post – închidere

3. Toate analizele din cadrul activității de monitorizare vor fi realizate de personal calificat, cu echipamente descrise în standardele de prelevare și analiză specifice/ menționate în prezenta autorizație

4. Echipamentele de monitorizare și analiză trebuie exploatate și întreținute astfel încât monitorizarea să reflecte cu precizie valorile de emisie (calibrare, verificare metrologica, etc.).

5. **Prelevarea probelor se va face cu respectarea standardelor în vigoare, iar rapoartele de încercare vor avea precizată incertitudinea de măsurare.**

6. În cazuri de avarii, operatorul va reduce sau opri activitatea imediat ce este posibil, până la restabilirea funcționării normale.

7. Toate echipamentele de monitorizare și prelevare de probe trebuie să funcționeze pe tot parcursul activității la instalația respectivă;

8. Sistemele de monitorizare continuu se supun anual controlului utilizând măsurători paralele prin metode de referință;

9. În cazul măsurătorilor continue, datele transmise în camera de comanda vor fi afișate pe un monitor, prelucrate într-un echipament PC și stocate ca valori medii orare. Printr-un software specific se va face o stocare a valorilor validate zilnice, lunare, anuale, precum și a valorilor depășirilor de la normele legale înregistrate.

10. Se vor calibra dispozitivele și echipamentele de monitorizare și se va verifica anual capacitatea de funcționare. Calibrările se vor repeta începând cu momentul primei calibrări la intervale de câte 1 an, sau ori de câte ori este necesar.

11. Se vor păstra duplicate ale rapoartelor asupra calibrării și verificarea funcționării aparaturii de monitorizare continuă, precum și a valorilor măsurate.

12. La finalul unui an calendaristic se vor elabora rapoarte, care trebuie să conțină pe lângă datele de evaluare și următoarele informații:

- a. toate valorile medii zilnice mai mari decât valoarea limita.
- b. valorile medii zilnice ale întregii instalații pentru indicatorii specifici.

Datele solicitate se vor prezenta în raportul anual, menționându-se cauza și momentul depășirilor. Se vor prezenta în anexa Raportului anual, măsurile luate în vederea remedierii depășirilor emisiilor și prevenirea lor viitoare. În cazul afișajelor eronate ale echipamentelor de monitorizare ale emisiilor se va menționa motivul incidentului.

13. Se va completa un registru pentru toate lucrările avute la dispozitivele și echipamentele de monitorizare, acesta va fi la dispoziția A.P.M la cerere.

14. Operatorul va fi responsabil cu întreținerea și verificarea regulată a capacitații de funcționare a echipamentelor de măsurare continuă și a unităților de evaluare,

15. Accesul la sistemele de monitorizare, precum și comandarea lor vor fi efectuate doar de personal specializat,

16. Se va notifica la A.P.M Galați orice defecțiune tehnică a echipamentelor de monitorizare a emisiilor, ce depășește durata de 24 h. Titularul Autorizației integrate de mediu trebuie să detina un plan de mentenanță eficient astfel încât să garanteze intervenția și remedierea în timp util a defecțiunilor apărute la instalațiile de depoluare,



17. Toate rezultatele măsurătorilor trebuie înregistrate, prelucrate și prezentate într-o formă adecvată, ușor de analizat pentru a permite autorităților competente pentru protecția mediului să verifice conformitatea cu condițiile de funcționare autorizate și valorile limită de emisie stabilite
18. Orice alte analize privind emisiile de poluanți în apă, aer, sol, solicitate de autoritățile de protecție a mediului se vor efectua conform acestor solicitări.
19. Titularul autorizației trebuie să asigure accesul organelor de control abilitate, sigur și permanent la următoarele punctele de prelevare și monitorizare:
- Puncte de prelevare a emisiilor în aer:
 - Coșurile de dispersie prevăzute în Tabelul 12.1.6.1.2.1.
 - b. Puncte de masurare a nivelului de zgomot: la limita amplasamentului Liberty SA conform punctului 7.2.- Zgomot;
 - c. Puncte de prelevare a emisiilor de poluanți în apă:
 - Forajele F16 și F38 - pentru monitorizarea apei subterane;
 - La evacuarea apelor uzate provenite de la Fabrica de aglomerare 1 în C3 și în C4
 - La evacuarea apelor uzate provenite de la Fabrica de aglomerare 2 în C4
 - d. Locul de prelevare a solului: zona Fabricii de var 1, zona Fabricii de var 2, Poarta S, Poarta V
 - e. Zonele de stocare:
 - materii prime
 - temporare de deșeuri

Se va asigura accesul sigur la orice alte puncte de prelevare și monitorizare cerute de reprezentanții A.P.M Galați, C.J.G.N.M. Un raport al unor astfel de rezultate trebuie depus, conform Capitolului 9. Raportări la unitatea teritorială pentru protecția mediului și periodicitatea acestora.

12.1.9.1. MONITORIZAREA EMISIILOR ÎN AER

Monitorizarea emisiilor în aer se va realiza conform prevederilor din Tabelul 12.1.9.1.

Tabelul 12.1.9.1.

| Punctul de prelevare a probei | Indicatori de calitate | Frecvența de prelevare probe și analiza poluanți | Metoda de analiză |
|--|------------------------|--|---|
| 1 | 2 | 3 | 4 |
| Coș electrofiltru nr. 1 DMP | Pulberi | Lunar | SR ISO 9096:2005 SR EN 13284-1:2002/C91:2010 |
| Coș electrofiltru nr. 2 DMP | Pulberi | Lunar | SR ISO 9096:2005 SR EN 13284-1:2002/C91:2010 |
| Coș filtru cu saci (desprăfuire secundara) Mașina de aglomerare 4 | Pulberi | Continuu | SR EN 13284-2:2005 |
| Cos electrofiltre epurare gaze arse (desprafuire primara) Mașina de aglomerare nr. 4 | Pulberi | Continuu | SR EN 13284-2:2005 |
| | SO _x | | |
| | NO _x | | |
| | PCDD/F | Anual | SR EN 1948-1:2006 SR EN 1948-2:2006 SR EN 1948-3:2006 SR EN 1948-4+A1:2014 |
| | Hg | Anual | SR EN 13211:2003/AC:2005 SR EN 14884/2006 |
| Coș electrofiltru concasare calcar | Pulberi | Lunar | SR ISO 9096:2005 SR EN 13284- |



| Punctul de prelevare a probei | Indicatori de calitate | Frecvența de prelevare probe și analiza poluanți | Metoda de analiză |
|---|------------------------|--|--|
| 1 | 2 | 3 | 4 |
| | | | 1:2002/C91:2010 |
| Coș electrofiltru predozare | Pulberi | Lunar | SR ISO 9096:2005 SR EN 13284-1:2002/C91:2010 |
| Coș electrofiltru retur aglomerat | Pulberi | Lunar | SR ISO 9096:2005 SR EN 13284-1:2002/C91:2010 |
| Coș comun electrofiltre nr. 1 și nr. 2 concasare cocs | Pulberi | Lunar | SR ISO 9096:2005 SR EN 13284-1:2002/C91:2010 |
| Coș electrofiltru desprăfuire Mașina de aglomerare 5 (desprăfuire secundara) | Pulberi | Continuu | SR EN 13284-2:2005 |
| Coș electrofiltru desprăfuire Mașina de aglomerare 6 (desprăfuire secundara) | Pulberi | Continuu | SR EN 13284-2:2005 |
| Coș comun evacuare gaze arse din filtru hibrid Masina de aglomerare M5 și electrofiltrul epurare gaze arse aferente Mașinii de aglomerare nr. 6 | Pulberi | Continuu | SR EN 13284-2:2005 |
| | SO _x | | |
| | NO _x | | |
| | PCDD/F | Anual | SR EN 1948-1:2006 SR EN 1948-2:2006 SR EN 1948-3:2006 SR EN 1948-4+A1:2014 |
| Hg | Anual | SR EN 13211:2003/AC:2005 SR EN 14884/2006 | |

Notă:

- indicatorii specificați în tabelul 12.1.6.1.3.2. vor fi monitorizați anual.
- Utilizarea altor metode de masurare decât metoda de referință se poate face cu condiția demonstrării echivalenței rezultatelor obținute cu cele furnizate de metoda de referință;
- La monitorizarea emisiilor se vor respecta standardele pentru asigurarea calității, după caz: SR EN ISO 14956:2003; SR EN 14181:2004; SR EN 15267-1:2009, SR EN 15267-2:2009, SR EN 15267-3:2008, SR EN 9169:2007; SR EN 15259:2008; SR EN 14181:2004; SR EN 15259:2008, SR CEN/TS 15675/2009

În cazul unor depășiri ale valorilor limită la emisie în aer se vor înregistra următoarele date de referință.

| Locul prelevării | Data și ora prelevării începere/terminare | Capac. de funcționare a instalației | Poluanți | Valoarea calculată a emisiilor în condiții de referință | Parametri auxiliari: - Temperatura gazelor evacuate |
|------------------|---|-------------------------------------|----------|---|--|
| 1 | 2 | 3 | 4 | 5 | 6 |
| | | | | | |



12.1.9.2. MONITORIZAREA EMISIILOR ÎN APA EVACUATĂ

Monitorizarea emisiilor în apă se va efectua conform prevederilor din Tabelul nr.12.1.9.2.

Tabelul nr. 12.1.9.2.

| Punctul de prelevare a probei | Indicatori de calitate analizați | Frecvența de prelevare probe și analiza indicatori | Metoda de analiza |
|---|----------------------------------|--|---|
| 1 | 2 | 3 | 4 |
| La evacuarea apelor uzate de la sectoarele: - Aglomerare 1 în C3 - Aglomerare 2 în C4 | Materii în suspensie | semestrial | STAS 6953-81 |
| | Fe total | | SR ISO 6332-96 SR ISO 6332:1996/C91:2006 |
| | Nichel | | SR ISO 8288:2001 |
| | Plumb | | SR ISO 8288:2001 |
| | Zinc | | SR ISO 8288:2001 |

Notă:

1. Emisiile în apă nu trebuie să depășească valorile limită de emisie menționate în Tabelul 12.1.6.2.2.
2. Monitorizarea calității apei evacuate se va face conform precizărilor stabilite în tabelul nr. 12.1.9.2, de către Liberty Galați SA prin laboratorul propriu de mediu.
3. Metodele de analiza corespunzătoare standardelor menționate mai sus au caracter orientativ, alte metode alternative putând fi folosite dacă se demonstrează ca acestea au aceeași sensibilitate și limita de detecție.

12.1.9.3. MONITORIZAREA CALITĂȚII SOLULUI ȘI A APEI SUBTERANE**12.1.9.3.1. Monitorizarea calității solului**

Se va realiza în punctele specificate în Tabelul 12.1.6.3.1., o dată pe an, amplasate conform Planului punctelor de monitorizare a factorilor de mediu – anexa a Raportului de amplasament, cu excepția indicatorului „Mangan” pentru care frecvența de monitorizare va fi semestrială. Rezultatele analizelor se vor raporta la valorile de referință- pragurile de alertă prevăzute pentru tipuri de folosință mai puțin sensibile prevăzute în Ordinul MAPPM nr.756/1997 cu modificările ulterioare.

Metode de analiză: metale (cadmiu, crom total, cupru, nichel, mangan, plumb, zinc): SR ISO 11047/1999; sulfatați - SR ISO 11048-1999.

Prelevarea probelor de sol în scopul estimării nivelului de poluare se va efectua în conformitate cu prevederile Ordinului ministerului apelor, pădurilor și protecției mediului nr. 184/1997 privind Procedura de realizare a bilanșurilor de mediu, în punctele specificate în Tabelul 12.1.6.3.1.

În situațiile în care pentru anumiți poluanți nu există metode standard de analiza, se vor folosi metodele analitice agreeate la nivel internațional.

12.1.9.3.2. Monitorizarea calității apei subterane

Va consta în analiza calității apei subterane prelevate din puțurile hidrologice de observație, amplasate pe teren. Monitorizarea se va face trimestrial la indicatorii specificați în tabel:

| Locul prelevării probei | Indicator de calitate analizat | Frecvența de analiză | Metoda de analiză |
|-------------------------------|---------------------------------------|----------------------|---|
| 1 | 2 | 3 | 4 |
| Foraje de observație F16, F38 | pH | trimestrial | SR EN ISO 10523-2012 |
| | Materii în suspensie | | STAS 6953-81 |
| | Reziduu filtrat la 105 ⁰ C | | STAS 9187-84 |
| | CCOMn | | SR ISO 6060-96 |
| | Sulfatați | | STAS 8601-70 |
| | Fenoli | | SR ISO 6439:2001 SR ISO 6439:2001/C91:2006 SR ISO 8165-1/2000 |
| | Fe total | | SR ISO 6332-96 |



| | | |
|--|----------------|--|
| | | SR ISO 6332:1996/C91:2006 |
| | Pb | SR ISO 8288:2001 |
| | Mn total | SR 8662/1,2-1996 SR ISO 6333-96 |
| | Zn | SR ISO 8288:2001 |
| | Cloruri | SR ISO 9297-2001 |
| | Cianuri totale | SR ISO 6703/1,2 -1998/2000 |
| | Azot amoniacal | SR ISO 5664:2001 SR ISO 7150-1:2001 |
| | Azotați | SR ISO 7890-3 :2000 |
| | Ca | STAS 3662-90 SR EN ISO 7980-2002 |
| | Mg | STAS 6674-77 SR EN ISO 7980-2002 |
| | Cr | SR EN 1233/2003 |

NOTĂ:

1. Prelevarea probelor și analizele acestora se vor realiza prin analize cu laboratorul propriu după standardele în vigoare. Pentru verificarea conformității datelor obținute, anual, printr-un laborator terț specializat, se va analiza calitatea indicatorilor specifici tuturor factorilor de mediu: aer – emisii atmosferice, ape uzate, sol și ape subterane
2. Se pot utiliza și alte metode alternative dacă se demonstrează că acestea au aceeași sensibilitate și limită de detecție
3. Rezultatele analizelor se vor compara cu rezultatele investigațiilor din Raportul de amplasament. Astfel, se va urmări evoluția calității apei subterane în timp și influența activității instalației asupra acesteia.
4. Operatorul are obligația de a efectua lucrări de îmbunătățire a calității apelor freactice

12.1.9.4. DEȘEURI

Evidența deșeurilor produse va fi ținută lunar, conform prevederilor H.G. nr. 856/2002 și va conține următoarele informații:

- tipul deșeurii;
- codul deșeurii;
- instalația producătoare;
- cantitatea produsă;
- modul de stocare;
- modul de tratare;
- cantitatea predată către valorificator/ eliminator;

Vor fi păstrate înregistrări privind persoanele fizice sau juridice care preiau deșeurile.



CAPITOLUL 12.2
FURNALE
și
DEPARTAMENT LOGISTICA INTERNA (DLI)



12.2.1. CATEGORIA DE ACTIVITATE:

Conform Anexei 1 la Legea nr. 278/2013 privind emisiile industriale:

- 2.2 – Producerea fontei sau oțelului - topirea primară sau secundară -, inclusiv pentru turnarea continuă, cu o capacitate de peste 2,5 tone/oră.**

Furnale – capacitate proiectată :420 t/oră (afereanta furnalelor 4-5)

COD CAEN 2451 – „Turnarea fontei”

COD PRTR:

- **2 (b) Instalatii de producere a fontei brute sau a oțelului (topire primară sau secundară), inclusiv instalatii de turnare continua**

COD NFR:

- **2.C.1 Fabricare fonta si oțel**
- **1.A.2.a Arderi in industrii de fabricare si constructii – fabricare fonta si oțel si feroaliaje**

Conform Anexei 1 la Ordinul nr. 1798 /2007 pentru aprobarea Procedurii de emitere a autorizatiei de mediu:

COD CAEN

- **3020 – construcția si repararea materialului rulant**
- **3832 - Recuperarea deseurilor si resturilor metalice reciclabile**
- **4920 – transporturi pe cale ferata**
- **4941 – transporturi rutiere de marfuri**
- **5221 – alte activitati anexe transporturilor terestre**

COD NFR:

- **1.A.3.b - Transport rutier**
- **1.A.3.c – Transport feroviar**
- **1.A.2.f.ii – echipamente si utilaje mobile in industria prelucratoare si in constructii**

Activitățile autorizate

Activitățile desfășurate pe amplasament:

- producerea fontei;
- epurarea gazului de furnal
- granulara zgurii;
- transporturi uzinale.
- exploatarea/ valorificarea deseurilor din halda de zgura

Producția realizată de furnale este destinată elaborării oțelului în convertizoare (OLD1) și fontă solidă pentru turnătoriile de întreținere.

Capacitatea proiectată aferentă furnalelor 4-5 este de 3.680.000 tone fontă/an.

Producția realizata la nivelul anului 2017 a fost de 1.828.322 tone fontă

12.2.1.1 Sector Furnale, cu o capacitatea proiectată de 3.680.000 tone fonta/an, funcționează cu gaz metan și gaz furnal, și este structurată în:

1. Sectia Productie ce are în componență 2 furnale și anume:

- **Furnalul nr. 4**
 - are un volum util de 1700 mc și o capacitate de producție de 1.180.000 t fontă/an și a fost pus în funcțiune în anul 1975;
 - Cantitatea maximă de zgură rezultată 1.150 t/zi
 - Cantitatea de gaz de furnal produsă 280.000 Nmc/h
- **Furnalul nr. 5**
 - are un volum util de 3090 mc și o capacitate de producție de 2.500.000 t fonta/an și a fost pus în funcțiune în anul 1978
 - Cantitatea maximă de zgură rezultată 2.000 t/zi



- Cantitatea de gaz de furnal produsă 380.000 Nmc/h

2. Instalația de turnare a fontei în calupuri, cu 2 mașini și 3 fire de turnare cu o capacitate de 2.000 t/zi

3. Sectia Refractare care are Hala pentru pregătirea masei refractare (HPMR)

4 Sectia Mentenanta care are în componență:

- Sectorul Mecanic
- Sectorul Electric
- Sector Fluide, GA si HTV

5. Laborator Furnale

Principalele utilaje din fluxurile de fabricație sunt următoarele:

1. Furnalele 4-5:

- Furnalul nr. 4 – are un volum util de 1700 mc și o capacitate de producție de 1.180.000 t fonta/an; Diametrul creuzetului este de 9,1m, are 24 guri de vânt, 2 orificii de evacuare a fontei și zgurii și 1 orificiu evacuare zgura superioara (folosit și în caz de avarie). Are un număr de 4 preîncălzitoare de aer (cowpere) cu un diametru de 8 m și o înălțime de 42 m. Debitul volumului de gaz pentru fiecare cowper este de maxim 40.000 Nmc/h.
Turnarea fontei se face pe jgheaburi basculante în oale Torpedo cu capacitate utilă de 230 t, iar turnarea zgurii se face pe jgheaburi basculante în oale de 16,5-18 m³, adică 24-28 t zgura
- Furnalul nr. 5 – are un volum util de 3090 mc și o capacitate de producție de 2.500.000 t fonta/an; Diametrul creuzetului este de 11,6m, are 32 guri de vânt, 2 orificii de evacuare a fontei și zgurii. Are un număr de 4 preîncălzitoare de aer (cowpere) cu un diametru de 8m și o înălțime de 38m. Debitul volumului de gaz pentru fiecare cowper este de maxim 70.000 Nmc/h..
Turnarea fontei se face pe jgheaburi basculante în oale Torpedo cu capacitate utilă de 230 t, iar turnarea zgurii se face pe jgheaburi basculante în oale de 16,5-18 m³, adică 24-28 t zgură.
- Turbosuflantele TS4, TS5, TS6, TS7 și TS8 ce deserveșc Furnalele 4 și 5 sunt de tip AKV 18 și 19 cu o putere de 18 MW, respectiv 19 MW. Debit abur = 82 t/h, presiunea = 35 bar, temperatura = 435 °C. Debit aer = 220.000 Nmc/h, Presiunea = 3,2 bar

2. Instalație de turnare a fontei în calupuri, cu 2 mașini și 3 fire de turnare, având capacitatea de 2.000 t/zi;

3. 2 instalații de granulare a zgurii în bazin (nr. 1 și 3) și 2 fronturi de dezbatere (nr. 1, și 3)

- Poduri rulante 12,5 tf – 5 buc;
- Instalații hidro de alimentare cu apă a bazinelor;
- Instalații electrice.

Anexele tehnologice ale sectoarelor furnale sunt:

- Hala pentru pregătirea masei refractare(H.P.M.R) necesară pentru stamparea jgheaburilor de evacuare a fontei și zgurii și pentru astuparea orificiilor de fontă;
- Front pentru preluarea surplusului de fonta din oalele torpedo cu o capacitate de preluare de aproximativ 1000 tone de fonta/ zi. Fonta solida rezultata se introduce în fluxul de elaborare a oțelului.

12.2.1.2 Departament Logistica Intern (DLI) are în componența sa următoarele sectoare:

I. Sector Miscare Comercial (RCM)

Este organizat în vederea realizării activităților de:

- primire trenuri cu vagoane încărcate sau goale în stațiile Catusa și Malina,
- preluare de trenuri pentru crearea reprizelor de introducere la fronturile de încărcare/ descărcare sau culbutoare,
- preluare de trenuri pentru introducerea în sectorul de triere și procedul efectiv al trierii,
- deservirea feroviara a secțiilor de producție prin introducerea și scoaterea vagoanelor la/de la fronturile de încărcare/ descărcare, precum și realizarea transporturilor tehnologice (fonta și zgura lichida).
- Remorcarea – manevra de introducere și scateră a oalelor de zgura la furnale
- Deservirea feroviara a granularilor de zgura de furnal



II. Sector Exploatare Locomotive si Vagoane

Este organizat in vederea realizarii activitatilor de:

- exploatare a locomotivelor de tractiune a vagoanelor tehnologice si uzinale,
- revizie tehnica si verificare a vagoanelo in teren

Dotari:

- Depoul Nou – 2.186 mp;
- Atelier turbosuflante – 63 mp
- Punct de intretinere si reparatii locomotive PIRL Catusa – 243 mp

Principalele utilaje sunt următoarele:

- Locomotive de 2100 CP – 6 buc
- Locomotive de 1205 CP – 48 buc
- Locomotive de 700 CP- 27 buc
- Locomotive de 400 – 500CP - 2buc
- vagoane tehnologice – 536 buc
- vagoane inscrise in parcul CFR – 643 buc
- vagoane uzinale – 896 buc
- poduri și grinzi rulante – 12 buc

III. Sector Mentenanta Vagoane

Atelierele de intretinere si reparatii material rulant din cadrul DLI asigura efectuarea reviziilor tehnice si a unor reparatii curente si accidentale pentru parcul de vagoane CF, poduri rulante ,masini unelte de prelucrari prin aschiere si ansamble sudate.

In programul de activitate al acestui sector sunt incluse:

- strunjirea bandajelor fara demontarea osiilor,
- lucrari de revizie si reparatii pentru vagoanele CF,
- revizii tehnice pentru intreg parcul de vagoane CF,
- urmarirea reparatiilor curente si capitale (RC1, RC2, RK) la vagoanele tehnologice si uzinale, care se executa cu firme terte,
- urmarirea reparatiilor accidentale cu volume mari de lucru, cum ar fi: inlocuirea si reparatia boghiurilor, montarea osiilor, inlocuirea arcurilor si suspensiilor, a cutiilor de unsoare, inlocuiri de pereti, stalpi si podele metalice si schimbări cutii vagoane, care se executa cu firme terte

Capacitatea de productie: 4.300 reparatii/an

IV. Sector Mentenanta Linii

Lungimea totala a liniilor CF uzinale existente in exploatare este de aproximativ 141 Km conventionali CF si aprox. 880 schimbatoare de cale

Dotari:

- hala de reparatii,
- garaje auto,
- depozit de materiale CF si
- depozit alimentare combustibil cu 2 rezervoare de aprox. 5600 litri.

Principalele utilaje sunt următoarele:

- Matisa – 1 buc
- Profilator - 1 buc
- UAM –1 buc
- TIH 445 IM – 1buc
- IFROM D 204 – 2 buc
- IF 80 – 2buc
- Fadroma – 3 buc



- Telemac – 1buc
- Grup sudura – 1 buc
- Grup electrogen – 3 buc
- PLASSER – 1buc
- Autoturism ARO – 1 buc

V. Sector Mentenanta Echipamente si Instalatii

Are atributii de intretinere si reparatii pentru instalatii TTR (Telefon, Telegraf, Radio), SCB (Semnalizare Centralizare Bloc) , ELF (Electrificare Linii Forta).

Dotari:

- Statii de transformare electrica 6 / 0,4 KV – 49 buc
- statii de alimentari electrice 6KV – 2 buc
- tunele de dezghet – 7 buc
- centrale termice cu rezervoare subterane de combustibil – 2 buc

Are in dotare aparatura si echipament pentru activitatea de intretinere instalatii cu specific feroviar:

- CED de dirijare si manipulare macaze si semnale C.F.
- Instalatii de iluminat exterior si interior
- Instalatii de teleconferinta si telefonie
- Sisteme video de supraveghere si urmarire locomotive prin GPS

Tunelele de dezghet materii prime sunt dotate cu instalatii de ardere care functioneaza cu gaz metan la presiune joasa, 300 mm H₂O.

Alimentarea cu gaz metan a tunelurilor de dezghet se realizeaza printr-un racord DN 300, prin intermediul caruia se alimenteaza instalatia interioara de utilizare echipata cu aprox. 1248 arzatoare radiante ceramice tip 4 GD 2500 Kcal.

Arderea gazului in placile ceramice perforate ale arzatoarelor se face fara flacara, in mod catalitic, iar placuta devenind incandescenta, emite raze infrarosii – lungime de unda 7 micrometri.

Caracteristicile tehnice ale arzatorului:

- | | |
|---------------------------------------|--------------------------------|
| • nr. elemente de radiatie | n = 1...7 |
| • capacitatea calorica a unui element | 2500 kcal / h |
| • temperatura placii ceramice | cca 900 gr. C |
| • suprafata de emisie a uunui element | 250cmp |
| • presiunea de alimentare | 300 mm H ₂ O |
| • consumul de combustibil | 0,300Nmc / h.....0,200 Nmc / h |

Asigurarea aerului necesar arderii si evacuarea gazelor arse se face prin ventilatie naturala asigurata prin jaluzelele reglabile de pe partile laterale inferioare si prin luminator.

VI. Sector Pregatire Oale Zgura

Dotari:

- constructii si instalatii hidro si electrice la Transbordare si Granulare
- cladiri pentru vestiare si grupuri sanitare
- ateliere de intretinere utilaje
- Instalatia de preparare lapte de var, compusa din:electropalan, buncăr depozitare var mărunț, vibrator pentru dozarea varului, tobă de amestec, raclet pentru separarea rezidului, bazinul de stocare a laptelui de var; 3 pompe, pupitru de comandă a instalației;
- Instalatii stropire oale cu lapte de var
- Instalatii de granulare zgura furnal - 3 buc
- Instalatii de basculare oale zgura furnal

VII. Sector Utilaje

Executa urmatoarele activitati:

- Asigura mijloace de transport marfa pentru aprovizionarea operativa.



- Asigura mijloace specializate pentru protecția mediului .
- Asigura utilaje pentru deservirea uzinelor.
- Asigura utilaje pentru dezbateri oale zgura fonta
- Asigura intretinerea si repararea utilajelor din dotare.

Intretinerea si reparatia consta in demontarea (dezasamblarea) masinilor si echipamentelor scoase din uz pentru recuperarea materialelor si casarea acestora.

Are urmatoarele amenajari:

- cladire AIAE - 1757mp
- cladire autocoloane, esalon, revizori
- atelier lucrari motoare
- atelier intretinere mijloace auto

Dotari:

- Furgonete – 1 buc
- Speciale mediu – 8 buc
- Camioane 3,5 t – 19 t - 7 buc
- Buldozere - 2 buc
- Incarcatoare –4 buc
- Stivuitoare - 2 buc
- P.R.B. – 1 buc
- Autoturism ARO – 1 buc

12.2.1.3 Halda de zgura

Halda de zgura a Liberty Galati S.A. este amplasata in partea de vest a municipiului Galati, pe platforma Liberty Galati SA in partea de vest a combinatului siderurgic, la cca. 3 km de zonele locuite, la cca. 50 m de balta Malina si la cca. 2 km de caile de comunicatie. Se invecineaza cu Balta Malinei la nord, vest si sud, iar la est, cu drumul de exploatare al Primariei comunei Sendreni.

În conformitate cu prevederile HG nr. 349/2005 privind depozitarea deșeurilor, cu modificările ulterioare - Anexa 5, Tabelul 5.7, la Halda de zgură s-a sistat activitatea de depozitare incepand cu 16 iulie 2009.

Dupa sistarea activitatii de depozitare s-a demarat activitatea de exploatarea a depozitului prin valorificarea deseurilor depozitate pe halda conform proiectului de exploatarea halda de zgura rev.1/2013 intocmit de SC Cepromin Deva SA

12.2.2. MATERII PRIME ȘI AUXILIARE .

12.2.2.1. Principalele materii prime și materiale utilizate în activitatea de producere a fontei aferente capacitatii proiectate de 3.680.000 tone fonta (în anul 2017 producția de fontă – 1.603.843 tone fontă) :

i. materii prime:

- minereuri de mangan – 11.272 tone/an, respectiv 3.1 kg/t fonta;
- cocs – 1.324.800 tone/an, respectiv 360 kg/t fonta;
- aglomerat – 4.905.440 t/an, respectiv 1.333 kg/t fonta;
- minereu fier – 5.150 t/an, respectiv 1,40 kg/t fonta;
- apă industrială – 3.256.192 m³/an, respectiv 0,90 mc / t fonta;

ii. materiale utilizate în activitate:

- gaz natural – 66.131.760 m³/an, respectiv 605,56 MJ/ t fontă;
- gaz furnal – 2.189.015.857 m³/an, respectiv 2.334 MJ/ t fontă;
- pelete – 892.400 t/an, respectiv 242,5 kg/t fonta;
- cărbune energetic – 552.000 t/an, respectiv 150 kg/t fonta;
- fondanti (serpentinita si quartita) – 64.400 t/an
- scrap „B” – 225 t/an
- Energie electrică – 177.382 MWh, respectiv 173,53 MJ/ t fontă;
- Oxigen – 51.924.800 Nmc, respectiv 14,11 mc/ t fontă;
- Azot – 216.407.017 Nmc;
- Aer comprimat – 12.219.200 Nmc, respectiv 3,34 mc/ t fontă;



- Abur (8 -:- 13) ata – 50.587 Gcal, respectiv 57,5 MJ /t fontă;
- Abur pentru apa menajeră – 8.031 Gcal;
- Aer insuflat – 7.370.637.249 Nmc
- Uleiuri tehnice minerale – 87 tone.
- Glicerina – 1.454.346 l
- Materiale de întreținere și reparații.

12.2.2.2 Principalele materii prime și materiale utilizate în activitatea din cadrul Departamentului Logistica Interna (DLI) (aferește anului 2017)

- gaz natural – 452.300 mc
- oxigen – 72.000 mc
- aer comprimat - 0 Nmc
- abur – 6.172 t
- benzina – 2.610 litri;
- motorina – 1.110 tone,
- ulei motor - 10 tone
- ulei transmisie - 5 tone,
- ulei hidraulic - 7 tone
- anvelope - 150 buc
- baterii cu plumb - 61 buc
- filtre ulei - 70 buc
- apa potabilă – 18.000 mc
- apa industrială – 982.000 mc
- var metalurgic - 220 tone
- piese schimb – 30 tone

12.2.2.3. Condiții de preluare, transport, manipulare, depozitare

Titularul/ operatorul activității are obligația ca recepția, manipularea și depozitarea tuturor materiilor prime și a materialelor auxiliare utilizate, să fie făcute conform normelor specifice fiecărui material, a fișelor tehnice de securitate, în condiții de siguranță pentru personal și pentru mediu.

Platformele de depozitare sunt betonate integral și au în componență:

- Depozit de pelete (stivele 1-8) cu o suprafață de 9.000 m² și o capacitate de 475.000 mc;
- Depozit de minereuri pentru furnale (stivele 1-6) cu o suprafață de 16.500 m² și o capacitate de 714.000 mc;
- Depozit gudron deshidratat – 2 rezervoare subterane a câte 67,8 tone și o capacitate totală de depozitare 135,6 tone;
- Stație tratare apă Sistem racire furnale cu o capacitate totală de stocare de 8 tone
- Stație tratare apă sistem epurare gaz furnal cu o capacitate totală de stocare de 6 tone
- Stație tratare apă sistem racire furnal 5 în sistem închis cu o capacitate totală de stocare de 3 tone

12.2.3. APĂ, ENERGIE, COMBUSTIBILI.

12.2.3.1. APĂ .

Apă potabilă este captată din Fluviul Dunărea și este tratată în vederea potabilizării în Uzina de Apă Potabilă (GAP) a Liberty Galați SA.

Funcționarea este permanentă 365 zile/an și 24 ore/zi

Apă preluată de la DPDES intră în Gospodăria de Apă Furnale și de aici este distribuită în Gospodăriile de apă ale fiecărui sector, care asigură tratarea, filtrarea și răcirea la 25⁰ – 30⁰ C, în scopul recirculării a apei industriale.

Rețeaua de distribuție: sistemul de distribuție a apei se face gravitațional.

Cantitatea de apă preluată din sistemul de alimentare cu apă în anul 2013 a fost de cca. 1.412.000 mc.

Gospodăria de apă furnale este compusă din:

- Turnuri de racire cu tiraj natural
- Turn de racire cu tiraj forțat
- Decantoare radiale



- Statii pompe
- Separator centrifugal

In procesul tehnologic de la furnale, apa industrială este utilizată în special pentru:

- răcirea mantalei furnalelor, a zidăriei refractare din interiorul acestuia și a gurilor de vant. Cantitatea de apă folosită pentru aceste răcirii indirecte este recirculată prin gopodariile de apă aferente furnalelor.
- răcirea și epurarea gazului de furnal. Acestea se realizează în scrubere Venturi gaz/ apă până la temperatura de 50-60 °C
- turnarea fontei pe bandă la răcirea formelor, proces adiacent obținerii fontei. Necesarul de apă este de cca. 2 mc/t fontă turnată, din care 10 % se pierde prin evaporare, iar diferența se evacuează spre colectorul nr. 8.
- Racirea fontei de la frontul de preluare surplus fontă din oalele torpedo

In procesul activității desfășurate în cadrul DLI, apa industrială este utilizată în special pentru granulara zgurii de furnal;

Apă industrială utilizată la răcirea zgurii din fronturile din Transbordare este colectată, decantată și recirculată într-o instalație amplasată în Frontul nr. 1 Transbordare. Aceasta instalație colectează apa din cele 5 fronturi de dezbatere și o reintroduce în instalația de răcire zgurii.

Evacuarea apelor uzate

a) Apele tehnologice uzate din sectorul furnale provin de la:

- răcirea mantalei furnalelor, a zidăriei refractare din interiorul acestuia și a gurilor de vant,
- răcirea și epurarea gazului de furnal,
- turnarea fontei pe bandă
- Racirea fontei de la frontul de preluare surplus fontă din oalele torpedo

Apele uzate industriale și cele pluviale și meteorice din cadrul sectorului furnale sunt evacuate în:

- C5 F care se varsă în colectorul C8 cu punct final Iaz tehnologic Malina Sud. Preaplinul colectorului 5F este preluat de colectorul C9 care deversează în iazul tehnologic Malina Nord.
- colectorul C8 ce se varsă în Iazul tehnologic Mălina Sud.

Iazurile tehnologice Mălina Nord și Mălina Sud se evacuează prin curgere naturală și preaplinuri în raul Malina, respectiv în Balta Mălina, iar apoi se varsă în raul Siret

b) Apele tehnologice uzate din sectorul exploatare transporturi provin de la granulara zgurii,

Apă industrială utilizată la răcirea zgurii din fronturile de granulare și transbordare este colectată, decantată și recirculată de o instalație amplasată în Frontul nr. 1 – Transbordare. Aceasta instalație colectează apa din cele 5 fronturi și o reintroduce în instalația de răcire a zgurii.

Preaplinul bailor de granulare este evacuat prin colectorul C8 în iazul tehnologic Malina Sud

c) Apele uzate menajere din cadrul furnalelor și din Departamentului Logistica Interna sunt evacuate în Stația Cătușa Menajeră.

12.2.3.2. EFICIENȚA ENERGETICĂ

Corespunzător volumului de activitate, consumul de energie electrică în sectorul furnale în anul 2017 a fost de 70.468 MWh. Alimentarea cu energie electrică se realizează prin intermediul a 3 stații de conexiuni 110 kV și se distribuie la consumatori prin 18 stații de racord adânc de 110/6 și 110/10 kV, iar prin 170 stații de distribuție de 6 și 10 kV în secțiile tehnologice.

| Activitatea | Consum specific de energie | Compararea cu limitele furnizate de BREF |
|-------------|---|--|
| Furnale | Energie electrică = 138,75 MJ / t fontă | 107-850 MJ / t fontă |

Energia electrică utilizată în Departamentului Logistica Interna în cantitate de cca. 3.117 MWh/an, la tensiunea de 6 KV este asigurată din SRA 12 și GA Furnale 1-2 – UPDES pentru secția POZ, iar restul din



rețeaua UPDES.

Remedierile oricăror defecțiuni, verificările periodice a instalațiilor electrice, precum și schimburile de ulei sunt asigurate pe bază de contract, cu societăți specializate, autorizate.

Pentru respectarea recomandărilor BAT privind utilizarea eficientă a energiei, se au în vedere următoarele:

- cantitatea de energie consumată va fi urmărită periodic și contorizată;
- utilizarea agentului termic recuperat din diferite părți ale instalației;
- minimalizarea consumului de apă și închiderea sistemului de circulație a apei;
- o bună izolație a clădirilor și a conductelor
- iluminarea spațiilor de lucru cu sisteme ce asigură consum mic de energie.

12.2.3.3. COMBUSTIBILI

Energia termică necesară procesului tehnologic de elaborare a fontei se obține prin arderea gazului natural și a gazului de furnal.

Pentru o bună eficiență energetică se introduce în proces cocs și praf de cărbune.

Corespunzător volumului de activitate, consumul de gaz natural în anul 2017 a fost de 25.343.000Nm³, și cel de gaz de furnal a fost de 956.484.000.000 Nm³.

Încălzirea spațiilor administrative (anexa Aglomerare – Furnale) se face cu centrale termice pe gaz (4 buc) cu următoarele caracteristici: putere 96,8Kw, consum maxim 160W/h și tiraj forțat.

Agentul termic, sub formă de abur tehnologic de 8-13 atm este furnizat de DPDES; apa tratată dedurizată este obținută la Tratare Apa - DPDES și apa demineralizată utilizată în scopuri tehnologice este furnizată de stația de apă demineralizată proprie Liberty Galați..

| Activitatea | Consum specific de energie | Compararea cu limitele furnizate de BREF |
|-------------|---|---|
| Furnale | Gaz natural = 484,71 MJ / t fontă Gaz furnal = 1.665,2 MJ / t fontă Cocs = 343,63 kg / t fontă Cărbune = 169,08 kg / t fontă Abur = 14,8 MJ / t fontă | 0-819 MJ / t fontă 1.2 – 2.287 MJ / t fontă 282 – 515 kg / t fontă 0 – 263 kg / t fontă 14,8 - 435 MJ / t fontă |

Pentru Departamentul Logistica Interna gazul metan și oxigenul este furnizat de către UPDES – Secția Gaze.

Apa fierbinte, aburul menajer, aburul tehnologic sunt furnizate de către UPDES – Secția Hidrouzinal, din rețeaua de distribuție a combinatului.

12.2.4. DESCRIEREA ACTIVITĂȚII ȘI A FLUXURILOR TEHNOLOGIE EXISTENTE PE AMPLASAMENT

12.2.4.1 Sectorul Furnale este situat în partea de SE a platformei Liberty Galați SA, la extremitatea vestică a municipiului Galați, având o suprafață totală de 39,24 ha, din care suprafața construită este de 30,28 ha. Sectorul Furnale are următoarele vecinătăți:

- nord: Dept. Otelarii;
- est: Sector Aglomerare;
- sud: Poarta Sud;
- vest: Valea și Balta Mălina, proprietăți ale Primăriei Șendreni .

Producția realizată de furnale este destinată elaborării oțelului în convertizoare (OLD1) și fontă solidă pentru turnătoriile de întreținere.

Activitățile specifice desfășurate în cadrul sectorului Furnale sunt :

- Transportul materiilor prime până la estacada buncărelor furnalelor;
- Tratare materii prime antiinghet cu glicerina (pe perioada de iarnă)
- Obținerea fontei în furnal;
- Evacuarea fontei și zgurii lichide în hala de turnare;
- Epurarea gazului de furnal;
- Evacuarea returului de aglomerat și cocs marunt cu recirculare în DAMP
- Prelucrarea fontei și racirea acesteia la frontul de descarcare oale torpedo

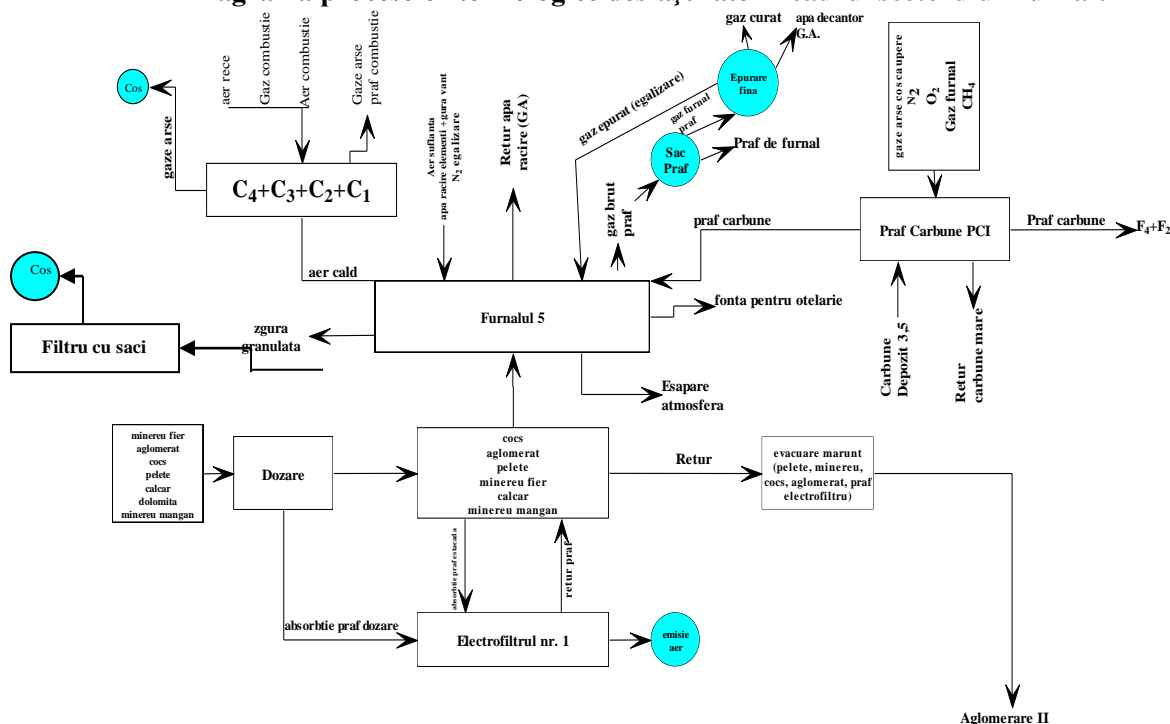


- Preluarea fontei și turnarea acesteia la mașina de turnat fonta pe bandă
- Expedierea fontei lichide la oțelărie;
- Expedierea zgurii lichide la granulare zgură;
- Obținere zgură granulată;
- Turnarea fontei în calupuri
- Întreținerea, repararea utilajelor și instalațiilor de producție.

Producția realizată la nivelul anului 2017 a fost de 1.828.322 tone fontă.

Activitatea aferentă sectoarelor direct productive, întreținerea și o parte din serviciile auxiliare se desfășoară corespunzător regimului de lucru în 1, 2, 3 sau 4 schimburi, în funcție de programul tehnologic specific sectorului de activitate. Numărul de personal prevăzut pentru operarea instalațiilor și a celor din activități conexe acestora, la nivelul anului 2017 era de 373 angajați.

Diagrama proceselor tehnologice desfășurate în cadrul sectorului Furnale



Procesul tehnologic

Furnalul este un agregat termic complex, cu funcționare continuă, destinat obținerii fontei din minereuri de fier, folosind drept combustibil gazul natural sau praf de cărbune.

Fiecare furnal este alcătuit din următoarele unități legate direct funcțional și constructiv:

- Furnalul propriu-zis;
- Estacada buncărelor;
- Hala de turnare;
- Epurarea brută;
- Epurarea fină;
- Preîncălzitoare de aer (caupere);
- Instalația de insuflare praf cărbune;
- Instalația de granulare zgura

În partea superioară a furnalului se regasesc clapete atmosferice, la interfața interior furnal și atmosfera. Acestea sunt proiectate și executate pentru a evacua în atmosferă, dacă este necesar, surplusul de presiune din interiorul furnalului, cu scopul evitării pericolului de explozie și suprasolicitării aparatului de încărcare și a instalațiilor de epurare a gazului de furnal.

Aceste clapete atmosferice sunt utilizate în următoarele cazuri:

- furnalul se oprește, în scopul de a decupla furnalul de la rețeaua de gaz furnal,
- furnalul porneste, pentru a realiza condițiile de cuplare la rețeaua de gaz furnal (presiune),



- automat atunci când presiunea de la partea superioară a furnalului depășește presiunea de lucru impusă de proces pentru a proteja aparatul de încărcare și instalațiile de epurare gaz furnal.

Frecvența apariției acestor situații:

- cu scurt timp înainte de fiecare oprire a furnalului - în această situație clapetele atmosferice se deschid de către operatori la presiuni de 0.6-0.7 barr, conform instrucțiunilor de lucru. Pentru câteva minute, gazul esapat are conținut de praf. Același fenomen se petrece și la pornirea furnalului, însă în acest caz gazul esapat are conținut de abur, conform tehnologiei de elaborare.
- atunci când presiunea de la zona superioară a furnalului depășește valoarea de lucru în condiții de siguranță (1,6 Barr). În această situație clapetele atmosferice se deschid automat și se închid tot automat atunci când se revine la presiunea normală de lucru.

1. **Furnalul** este un cuptor vertical înalt, căptușit cu materiale refractare în care se desfășoară toate fazele procesului tehnologic de elaborare a fontei. Protecția zidăriei și a mantalei metalice este asigurată de elemente de racire prin care circulă apa, montați pe partea interioară a mantalei. Sistemul constructiv al furnalului este în soluție cuvă sprijinit pe 4 stâlpi la furnalul 4 și în soluție cuvă autopurtantă la furnalul 5. Profilul furnalului este format din 5 părți caracteristice: creuzet, etalaj, pântec, cuvă și gură de încărcare. Furnalul 4 se închide cu aparat de încărcare cu clopote, aparate care asigură încărcarea continuă a materiilor prime și a cocsului, cât și etanșeitatea gazelor aflate sub presiune în furnal. Alimentarea cu materii prime a furnalelor se realizează cu schipuri. Fiecare furnal este echipat cu două skipuri având un volum de 17,5 mc fiecare. Introducerea încărcăturii în furnalul 5 se face prin se face prin aparatul de încărcare tip BLT care dispune de două buncare cu câte 2 clapete de dimensiuni mici, iar repartizarea materialelor în furnal este realizată cu un jgheab/palnie situat în spațiul de deasupra încărcăturii. Utilizarea acestui aparat asigură controlul continuu al nivelului încărcăturii, controlul compoziției gazului și eliminarea deficiențelor. Implementarea BLT în structura existentă nu a adus modificări ale grinzii schipului și nici ale buncarelor. Cele două schipuri, dreapta și stânga, sunt antrenate pe caile de rulare de un troliu comun.

Furnalele sunt prevăzute cu jgheaburi basculante pentru turnarea fontei în oale Torpedo cu capacitate utilă de 240 – 260 t și cu jgheaburi basculante pentru turnarea zgurii în oale de 16.5-18 m³, adică 24-28 t zgură.

2. **Estacada buncărelor** este destinată să asigure un stoc tampon între fabrica de aglomerare, depozitul de materii prime (DMP) și furnal, asigurând funcționarea furnalului pe o durată de 24 ore. Materiile prime sunt transportate din depozitele de materii prime sau fabrica de aglomerare pe transportoare cu banda prin stația de derivatie. Materiile prime utilizate în încărcătura furnalului sunt dozate automat cu ciururi și pâlnii cântar tensiometrice, transportul materialelor din buncăr în pâlniile cântar se realizează cu transportoare cu banda.

Estacadele buncărelor (câte una pentru fiecare furnal) sunt construcții din beton armat monolit cu un nivel superior deasupra buncărelor la cota +18,0 m și un subsol general la cota -6,5m. În zona centrală se află groapa de încărcare a benelor schipurilor (utilajele care alimentează furnalul) care se află la cota -15,5m, precum și alte 3 nivele la cotele + 6,8m, + 4,0m și + 0,2m.

Estacada face parte integrantă din ansamblul instalațiilor de alimentare a furnalului cu materii prime: minereuri de fier, aglomerat, pelete, cocs, materiale de adaos în șarjă și permite stocarea pe sorturi de materii prime pentru cca. o zi de funcționare a furnalului.

La interior sunt amplasate utilajele pentru sortarea granulometrică a materialelor ce urmează a fi încărcate în furnal, dozarea lor și alimentarea directă a benelor schipurilor.

3. **Sistemul de tratare a materiilor prime** este utilizat pentru o încărcare cât mai unitară și constantă a furnalelor pe perioada de iarnă (frig, îngheț și umezeală excesivă). Sistemul este format din 3 stații amplasate astfel:

- stație de tratare în zona de derivatie flux F4 și care tratează materiile prime: cocs, carbune și minereuri;
- 2 stații de tratare pentru retur cocs furnale F4, F5.

Se utilizează glicerina care este depozitată în rezervoarele aflate la cota 0 (zero) pentru toate cele 3 puncte. Atunci când materialul este sesizat electronic pe banda, stația de tratare porneste automat, astfel materialul este pulverizat cu glicerina în cadere spre banda umătoare.

Stațiile de tratare antiîngheț au următoarele capacități de stocare:

- stație derivatie flux F4: 40.000 litri glicerina



- stație tratare retur cocs F4, F5: 2.000 litri glicerina

4. **Hala de turnare** servește la dirijarea și turnarea fontei și zgurii lichide cu ajutorul jgheaburilor fixe și basculante. Furnalele sunt prevăzute cu câte două hale de turnare simetrice. Pe platforma de turnare sunt amplasate mașinile de destupat și astupat orificiul de fontă și astupat orificiile de zgură.

Fonta este transportată la oțelăria OLD1 cu oale de 250 tone capacitate.

Gazul de furnal rezultat ca produs secundar este dirijat la consumatori prin magistrala de gaz a combinatului, după curățarea prealabilă de praf în instalațiile de epurare brută și fină. Captarea gazelor de la gura de încărcare se face cu ajutorul a patru conducte verticale, care se unesc două câte două cu conducta pantalon înclinată până la sacul de praf.

Instalația de epurare brută este alcătuită din sacul de praf și ciclon cu utilajele aferente pentru evacuarea umezită a prafului rezultat.

Conținutul de praf în gazul de furnal este de cca. 15-20 g/ mc rezultând în medie 10-15 kg/ t fontă. În epurarea brută se separă cca. 70% din totalul cantității de praf. După epurarea fină în tuburile Venturi, gazul epurat mai conține cca. 2-3 mg praf/mc.

Gazul de furnal brut este introdus în sac pe la partea superioară printr-un tub vertical central, iar evacuarea gazului are loc tot pe la partea de sus a sacului, însă lateral. Epurarea brută a gazului are loc în stare uscată, procedeul de separare a prafului se bazează pe micșorarea bruscă a vitezei gazului ca urmare a măririi secțiunii, a schimbării direcției de mișcare a gazului încărcat cu particule grosiere de praf.

Din sac, gazul se introduce tangențial în ciclon și se evacuează printr-un tub central de la partea superioară, ceea ce determină deplasarea lui pe o traiectorie elicoidală și care sub influența forței centrifuge separă praful din gaz, la atingerea pereților, căzând în partea de jos.

Evacuarea prafului din sac și ciclon se face pe la partea inferioară în vagoane CF. Vagoanele cu praf sunt descărcate la culbutoare de unde intră în circuitul de materii prime pentru fabrica de aglomerare prin intermediul stivelor de omogenizare.

Epurarea brută de la F5 este alcătuită numai din saci de praf.

Epurarea fină a gazului de furnal se realizează în tuburi Venturi clasice la F4 și în tuburi Venturi cu diametru variabil la F5.

5. **Preîncălzitoarele de aer (caupere)**

Preîncălzitoarele sunt recipiente metalici sub presiune, căptușiți cu zidărie refractară. Ele funcționează pe principiul recuperatoarelor de căldură cu perioade de încălzire și de răcire cu aer care se succed la intervale de timp. Preîncălzitoarele de aer sunt destinate încălzirii aerului debitat de suflante în scopul utilizării lui în cadrul procesului de elaborare a fontei în furnal. Transportul aerului cald de la preîncălzitoare la furnal este realizat prin intermediul conductei de aer cald și a instalației de insuflare propriu-zise.

Căldura necesară încălzirii aerului rece se obține din arderea bigazului format din cca. 94% gaz furnal și 6% gaz metan.

Furnalul nr. 4 este echipat cu 4 preîncălzitoare cu cameră de combustie exterioară. Ansamblul de preîncălzire este format din două corpuri cilindrice: preîncălzitorul propriu-zis și camera de ardere, având o cupolă comună de îmbinare. Deoarece dilatarea termică a celor două corpuri diferă, camera de ardere este prevăzută la partea superioară cu un compensator lenticular care va prelua dilatarea diferențială, cea a focarului de ardere fiind mai mare decât cea a grătarelor.

Furnalul nr. 5 este echipat cu 4 preîncălzitoare de aer cu cameră de ardere exterioară după sistemul DIDIER. Acest sistem, față de preîncălzitoarele clasice, permite mărirea suprafeței de încălzire, prin aceasta obținându-se temperaturi mai mari ale aerului (1300°C la cupolă).

Gazele arse rezultate din arderea combustibililor folosiți la preîncălzirea aerului insuflat în furnal sunt evacuate prin coșuri betonate.

6. **Instalația de insuflare praf cărbune.**

Scopul introducerii prafului de cărbune este de a reduce cantitatea de cocs și gaz metan utilizat în furnal, iar raportul de înlocuire este de 1 kg praf cărbune la 0,8 kg cocs.

Instalația de insuflare cuprinde un buncăr de stocare și alimentare cu cărbune brut, un bloc de măcinare, un bloc de uscare, buncărele de praf cărbune și stațiile de distribuție. Praful de cărbune este uscat cu ajutorul gazelor arse preluate de la cauperele furnalelor. Gazele arse sunt desprăfuite cu ajutorul unui filtru cu saci, apoi sunt evacuate în atmosfera. Capacitatea proiectată de injectare este de 70 t/h.



7. Hală pregătire materiale refractare - HPMR

Jgheaburile pentru evacuarea produselor topite din furnal sunt un ansamblu de tronsoane cu rolul de a dirija fonta și zgura de la gurile de evacuare din creuzet la ciocurile jgheaburilor de vărsare în oalele de fontă și zgură. Căptușirea jgheaburilor se face cu un strat de protecție din cărămizi de șamotă peste care se toarna un al doilea strat de alcătuit din ciment refractar sau mase refractare stampate. Amestecul de coacăș, nisip, argilă caolinoasă și apă se utilizează în cazuri excepționale în diferite zone de pe platforma de turnare, la diagonalele de fontă și zgură.

Amestecătoarele sunt compuse din:

- Grup de antrenare format dintr-un motor electric, reductor și un cuplaj dințat între reductor și treaptă conică.
- Mecanismul de amestecare format dintr-un subansamblu al cărui schelet este rotitor.
- Cuva amestecătorului – construcție sudată formată dintr-o virolă întărită cu cornier.

Fonta rezultată este transportată la oțelărie cu ajutorul oalelor. Zgura lichidă este transportată la secția de granulare zgură, iar scoarțele rezultate de la capace sunt supuse procesului de concasare și valorificate.

Gazul de furnal rezultat ca produs secundar este dirijat la consumatori după curățarea prealabilă de praf în instalațiile de epurare brută și fină.

12.2.4.2 Departament Logistica Interna (DLI)

DLI are ca obiect de activitate realizarea transportului feroviar în combinat, care în principal cuprinde:

- schimbul de vagoane și documente în colaborare cu operatorii feroviari,
- realizarea, urmărirea și coordonarea activității de circulație a vagoanelor CF între operatori feroviari și beneficiar (depozite, secții, culbutoare),
- realizarea transportului pentru fontă lichidă, zgura lichidă, oțel sub formă de sleburi sau blumuri,
- întreținerea și reparațiile materialului rulant din dotare (locomotive și vagoane),
- întreținerea și reparațiile la liniile CF și instalațiile aferente transporturilor (telefonie, radiotelefonie, semnalizări, centralizări electrodinamice)
- preluarea oalelor de zgura în vederea descărcării, dezbaterii, stropirii cu lapte de var și formarea de convoaie pentru realizarea circuitului de evacuare zgură,
- întreținerea și repararea utilajelor din dotarea combinatului.

Suprafața de lucru, inclusiv zonele aferente, ce revine uzinei este de 281,24 ha, din care:

- clădirile, hale construite și amenajările tehnologice, reprezintă 222,27 ha
- suprafața liberă reprezintă 58,97 ha.

DLI are în componența sa următoarele secții:

1. Secția Exploatare Feroviara:

- **Sectorul Mișcare Comercial**

Transportul feroviar uzinal execută procesele tehnologice pentru activitățile de:

- primire trenuri cu vagoane încărcate sau goale în stațiile Catusa și Malina,
- preluare de trenuri pentru crearea reprimelor de introducere la fronturile de încărcare/descărcare sau culbutoare,
- preluare de trenuri pentru introducerea în sectorul de triere și procesul efectiv al trierii.
- deservirea feroviara a secțiilor de producție prin introducerea și scoaterea vagoanelor la/de la fronturile de încărcare/descărcare, precum și realizarea transporturilor tehnologice (fonta lichidă, oțel lichid).
- remorcarea – manevra de introducere și scoatere a oalelor de zgura la furnale și oțelării,
- deservirea feroviara a granularilor de zgura de furnal

Sectorul are în componența 3 stații care prin sistemul de linii de cale ferată acoperă întreaga suprafață a combinatului.

- Stația Mălina Expediții se află în partea de vest a combinatului și cuprinde clădirea stației ce are o suprafață de aproximativ 200 mp., două posturi de mișcare – PM LTG2 cu o suprafață construită de 40 mp și PM Mălina II cu o suprafață de aproximativ 40 mp, clădirea Laminoare situată în partea de Nord - Vest a combinatului cu o suprafață de 200 mp, și PM LTG1 cu o suprafață de 40 mp.



- Stația Cătușa Materii Prime amplasată în partea de Est a combinatului cu o suprafață construită de aproximativ 200 mp.
- Zona Primara ce cuprinde cladirea Furnale amplasată în zona furnalelor cu o suprafață de aproximativ 80 mp, are un punct de mișcare PM Cabina 2 cu o suprafață construită de aproximativ 12 mp, cladirea Oțelării amplasată în zona Oțelăriilor cu o suprafață construită de aproximativ 220 mp, are 2 puncte de mișcare: PM Turnare 1, cu o suprafață construită de 40 mp, PM Striper cu o suprafață construită de 25 mp, cladirea Smârdan situată în partea de Nord - Vest a combinatului cu suprafață construită de aproximativ 100 mp și are punctul de mișcare PM Șantier 1 cu o suprafață construită de aproximativ 150 mp.
- Sector Exploatare Locomotive asigura exploatarea parcului de locomotive din dotare exploatarea locomotivelor de tractiune a vagoanelor tehnologice si uzinale, revizia tehnica si verificarea vagoanelor în teren (incinta AMG).

In programul de activitate sunt incluse:

- lucrari de revizie si reparatii pentru locomotive,
- reviziile tehnice in totalitate pentru intreg parcul de locomotive,
- reparatiile R1, R2, 2R1,2R2 si R3 in totalitate pentru intreg parcul de locomotive,
- reparatiile accidentale, intre reparatiile planificate, cu volum mare de lucru, cum ar fi segmentarile si inlocuirile de camasi ale cilindrilor pentru motoarele Diesel, inlocuirile transmisiilor hidraulice, a reductoarelor, a motoarelor de tractiune, masinilor electrice etc.,
- strunjirea bandajelor fara demontarea osiilor

Cladiri existente:

- Depoul Nou : 2186 mp
- Atelier turbosufante: 63 mp
- Depou vechi: dezafectat

Puncte de intretinere si reparatii locomotive:

- PIRL Catusa: 243 mp

2. Sectia Intretinere Mentenanta are in componenta urmatoarele sectoare:

• Sector Mentenanta Vagoane

Atelierele de întretinere si reparatii material rulant din cadrul DLI asigura efectuarea reviziilor tehnice si a unor reparatii curente si accidentale pentru parcul de vagoane CF, poduri rulante, masini unelte de prelucrari prin aschiere si ansamble sudate.

In cadrul acestui sector au loc urmatoarele activitati:

- strunjirea bandajelor fara demontarea osiilor;
- lucrari de revizie si reparatii pentru vagoanele CF;
- revizii tehnice pentru întreg parcul de vagoane CF,
- urmarirea reparatiilor curente si capitale (RC1, RC2, RK) la vagoanele tehnologice si uzinale, care se executa cu firme terte;
- urmarirea reparatiilor accidentale cu volume mari de lucru, cum ar fi: înlocuirea si reparatia boghiurilor, montarea osiilor, înlocuirea arcurilor si suspensiilor, a cutiilor de unsoare, înlocuiri de pereti, stâlpi si podele metalice si schimbări cutii vagoane, care se executa cu firme terte.

Principalele faze ale fluxului tehnologic al acestui sector sunt urmatoarele:

- Urmarirea reviziilor si reparatiilor tuturor vagoanelor de retea, tehnologice si uzinale care se executa cu firme terte;
- Exploatarea, urmarirea, întretinerea si reparatia podurilor rulante si masinilor unelte din dotarea atelierelor de reparatii.

Are in dotare:

- Atelier RVTU + CPSR – clădiri cu suprafața de 8.478 mp,
- Atelier PRO (punct reparații Oțelărie) – clădiri cu suprafața de 178 mp,
- Atelier de revizie vagoane – clădiri cu suprafața de 180 mp,
- Sediul secției RVS și Punct Reparații Mălina (PRM) – clădiri cu suprafața de 932 mp.

• Sector Mentenanta Linii



AGENȚIA PENTRU PROTECȚIA MEDIULUI GALAȚI

Strada Regiment 11 Siret, nr. 2, Galați, jud. Galați, Cod 800322

E-mail: office@apmgl.anpm.ro; Tel. 0236.460.049; Fax 0236.471.009

94 / 445

VIZAT SPRE NESCHIMBARE
Semnătura:

Mijloacele fixe din dotarea acestui sector se pot grupa pe mai multe categorii:

- linii CF,
- schimbatoare cale,
- cladiri,
- utilaje specifice activitatii de intretinere linii CF,
- utilaje pentru activitati de reparatii si reconditionari piese de schimb,
- aparatura si echipament pentru activitatea de intretinere instalatii cu specific feroviar.

Lungimea totala a liniilor CF uzinale existente in exploatare este de aproximativ 236 Km cu cca. 1.337 schimbatoare de cale.

Din lungimea totala de linii CF uzinale, un procent important il reprezinta liniile CF aferente transportului tehnologic de fonta si zgura lichida, dimensionate la sarcini cu mult mai mari decat cele de pe retea CFR (20,5 t/osie) avand, pentru diverse zone, diferite sarcini pe osie:

| | |
|----------------------------|----------------|
| - fonta lichida in oale | 54 – 56 t/osie |
| - fonta lichida in torpedo | 42 t/osie |
| - zgura lichida in oale | 34 t/osie |
| - vagoane tip CFR | 20,5 t/osie |

Districtul Mecanizat are in componenta hala de reparatii, garaje auto, depozit de materiale CF si depozit alimentare combustibil cu 2 rezervoare de aprox. 5600 litri.

• Sector Mentenanta Echipamente si Instalatii

Are atributii de intretinere si reparatii pentru instalatii TTR, SCB, ELF – 49 puncte de transformare electrica 6/0,4 kV, 2 statii de alimentari electrice 6 kV, tunele de dezghet si 2 centrale termice – cu 2 rezervoare subterane de combustibil

Are în dotare aparatura si echipamente pentru activitatea de intretinere instalatii cu specific feroviar:

- CED de dirijare si manipulare macaze si semnale CF;
- Instalatii de iluminat exterior si interior;
- Instalatii de teleconferinta si telefonie;
- Sisteme video de supraveghere si urmarire locomotive prin GPS

În cadrul acestui sector exista tunele de dezghet a materiei prime transportate cu vagoane.

Tunelele de dezghet materii prime sunt dotate cu instalatii de ardere care functioneaza cu gaz metan la presiune joasa, 300 mm H₂O. Alimentarea cu gaz metan a tunelelor de dezghet se realizeaza printr-un racord DN 300, prin intermediul caruia se alimenteaza instalatia interioara de utilizare echipata cu aprox. 1248 arzatoare radiante ceramice tip 4 GD 2500 Kcal. Arderea gazului in placile ceramice perforate ale arzatoarelor se face fara flacara, in mod catalitic, iar placuta devenind incandescenta, emite raze infrarosii – lungime de unda 7 micrometri.

Caracteristicile tehnice ale arzatorului:

| | |
|---------------------------------------|--------------------------------|
| - nr. elemente de radiatie | n = 1...7 |
| - capacitatea calorica a unui element | 2500 kcal / h |
| - temperatura placii ceramice | cca 900 gr. C |
| - suprafata de emisie a unui element | 250cm ² |
| - presiunea de alimentare | 300 mm H ₂ O |
| - consumul de combustibil | 0,300Nmc / h.....0,200 Nmc / h |

Asigurarea aerului necesar arderii si evacuarea gazelor arse se face prin ventilatie naturala asigurata prin jaluzelele reglabile de pe partile laterale inferioare si prin luminator.

Principalele faze ale fluxului tehnologic al acestui sector sunt urmatoarele:

- Exploatarea, intretinerea si repararea instalatiilor TTR, SCB, ELF, Tunele si Centrale termice.
- Exploatarea, intretinerea si repararea statiilor electrice de 6 kV, transformatoarelor 6/0,4kV si a instalatiilor electrice aferente.

• Sector Pregatire Oale de Zgura



Asigura descarcarea, dezbateră și pregătirea tehnologică a oalelor de zgura furnal, granulară oalelor cu zgura de furnal și procesarea zgurii negranulate în vederea obținerii agregatelor concasate, precum și urmărirea gestionării deșeurilor

Are următoarele dotări:

- construcții și instalații hidro și electrice la Transbordare și Granulare;
- clădiri pentru vestiare și grupuri sanitare,
- ateliere de întreținere utilaje,
- punct de alimentare carburanți, cu pompa distribuie carburanți și rezervor de capacitate 20 mp, montat în perna de loess – neutilizate
- instalație preparare lapte de var
- instalații stropire oale cu lapte de var.
- Instalații de granulare zgura furnal
- Instalații de basculare oale zgura furnal

Granulare zgură

Activitatea constă în preluarea vagoanelor cu oale de zgura de la furnale și deversarea zgurii lichide în bazinul de apă, în urma socului hidrodinamic rezultând produsul zgura granulată. Pe amplasament sunt două instalații de granulare.

Fiecare convoi de oale de zgura este garat în fața unei sonete montată pe un excavator cu senile cu ajutorul căreia se sparge crusta solidificată de pe suprafața zgurii lichide din oale. După această operațiune, convoiul cu oale se deplasează în stația de granulare, fixând primele patru oale la frontul de granulare, după care locomotiva se retrage din zonă.

În continuare se introduc ștecherile cablurilor electrice de basculare la prizele oalelor, după care se începe bascularea a cel mult patru oale deodată. La terminarea basculării primelor patru oale, acestea sunt readuse în poziția inițială după care va începe granulară următoarelor patru oale. În continuare, se aduc la front celelalte oale din convoi și se reia granulară. Bascularea oalelor este realizată pentru fiecare oală în parte.

Prin bascularea oalelor, zgura lichidă este deversată direct în bazinul cu apă prin intermediul planului inclinat. Zgura lichidă este basculată din oală în bazin cu debit constant.

După plecarea convoiului se începe scoaterea zgurii granulate din bazin cu ajutorul excavatorului cu graifer și depunerea acesteia pe platforma pentru scurgerea apei. Zgura granulată este încărcată în vagoane sau auto, fiind valorificată către beneficiari externi sau consumată intern.

Între granulară 3 și 4 este un front de mică adâncime, 6-7m, cu lungimea de 120m, pentru bascularea și dezbateră oalelor cu zgura negranulată de furnal, astfel:

- plan inclinat pe toată lungimea frontului,
- cabina de basculare oale

Zgura de furnal rezultată din procesul tehnologic de elaborare a fontei, este prelucrată în instalația de Granulare Nr. 3. Procesul de granulare are loc prin soc hidrodinamic, la contactul direct al zgurei lichide cu apa din jgheaburi și bazinul de granulare.

Instalația de Granulare nr.3, este compusă din:

- a) Stație pompe apă industrială:
 - 9 rezervoare de stocare apă industrială, cu un volum total de aprox 500 mc;
 - 2 rețele de conducte pentru alimentarea rezervoarelor ;
 - 5 rețele de conducte pentru alimentarea jgheaburilor de turnare.
- b) Bazin granulare betonat, cu un volum de 1.680 mc de apă (35x12x4 m).
- c) Bazin betonat de decantare a apei uzate, cu un volum total de 400 mc (20x10x2m).
- d) Stație de pompe apă uzată.
 - 2 rețele de conducte pentru alimentarea jgheaburilor de turnare.
- e) Jgheaburi de turnare:
 - 4 jgheaburi cu 3 sisteme de stropire (2 apă industrială și 1 apă uzată).

Fluxul tehnologic al apei în activitatea de granulare a zgurii

Apă industrială din magistrala AMG alimentează cele 9 rezervoare, după care în timpul procesului de



granulare, cu ajutorul pompelor, apa este dirijată cu presiune pe jgheburile de turnare, apoi ajunge în bazinul de granulare împreună cu zgura granulată.

Apa industrială utilizată în proces, ajunsă în bazinul de granulare este absorbită de zgura granulată (15%), iar o parte trece printr-un stavilar de preaplin, prevăzut în partea laterală a bazinului de granulare, ajungând în bazinul decantor. Apa uzată este introdusă în procesul de granulare cu ajutorul pompelor din Stația de pompe apă uzată, în proporție de 85%.

Golire oale cu zgura negranulată

După operația de granulare, convoiul cu oale de zgură ramasă negranulată (zgura solidificată pe pereții oalelor) este dirijat la unul din fronturile de golire oale. După introducerea la frontul de descărcare, oalele sunt basculate cu ajutorul unei instalații electrice de la cabina de comandă. Când oala a ajuns în poziția optimă de basculare (aprox. 110°), se începe dezbaterea cu soneta cu bilă, prin aplicarea de lovituri repetate în grătarul oalei până la golirea completă a acesteia. După golire, oala este readusă în poziția normală.

Incarcarea frontului de golire oale și udarea zgurii negranulate

Încărcarea frontului cu zgură negranulată se face în proporție de 80% din adâncimea lui, după care zgura negranulată este supusă răcirii cu apă utilizând instalația hidro existentă pe fiecare front.

Evacuarea și depozitarea zgurii negranulate în depozit racire în aer

După răcirea cu apă, zgura negranulată este încărcată și depozitată în depozit racire în aer.

Bucățile de fontă mari (peste 0,5 to) sunt extrase din zgura negranulată cu ajutorul excavatorului echipat cu magnet.

Transportul și concasarea zgurii negranulate

După răcirea în aer, zgura negranulată este încărcată cu încărcătoarele frontale în autobasculante și este preluată de o firmă terță, procesată și valorificată.

Fracția metalică maruntă existentă în zgura negranulată este extrasă cu ajutorul magnetilor montați pe instalație și este predată la AMG. În urma concasării zgurii negranulate rezultă agregate concasate pe sorturi de: 0-16, 16-32, 32-63, 63-150, 0 - 63 mm.

Transbordare zgură

Sectorul Transbordare cu o suprafață ocupată de 19,8 ha este situat în partea de Est a Haldei de Zgură și cuprinde:

- instalația de preparare a laptelui de var,
- instalația pentru stropirea cu var a oalelor,
- stația de transformare 6 KV/0,4 KV,
- anexa industrială și grup social.
- fronturi de dezbatere oale zgură de furnal

Instalația de preparare a laptelui de var (I.P.L.V.) este amplasată în partea de Sud a frontului nr. 1 Transbordare și partea de Vest a Furnalului nr. 5.

Instalația este folosită în scopul preparării laptelui de var necesar stropirii oalelor de transport zgură furnal și oțelărie înaintea expedierii acestora către secțiile încărcătoare.

Instalația este alcătuită din următoarele subansamble:

- electropalan;
- buncăr depozitare var mărunț;
- vibrator pentru dozarea varului mărunț;
- tobă de amestec a varului mărunț cu apă;
- raclet pentru separarea rezidului, de laptele de var;
- bazinul de stocare a laptelui de var;
- pompa 1 de ridicare a laptelui de var în bazinul de depozitare;
- pompa 2 pentru barbotarea laptelui de var și pentru livrarea la stația de văruire nr. 3;
- pompa 3 rezervă (înlocuiește pompa 1);
- pupitru de comandă a instalației;



- bene pentru varul mărunț și bene pentru depozitarea reziduului (steril de var).

Varul mărunț este adus în instalație de la fabrica de var cu mijloace de transport (autobasculante) în bene speciale. Golirea benei se face automat în buncăr, prin slăbirea cârligului din sarcină.

Laptele de var se pregătește prin amestecul varului mărunț cu apă, rezultând laptele de var. Sterilul de var este separat cu ajutorul raclet-ului și depozitat în bene, apoi transportat în spațiile de depozitare temporare cu autobasculanta. La umplerea buncărului cu var, se pornește instalația în următoarea ordine: raclet-ul, toba, vibratorul, concomitent cu deschiderea apei ce intră în toba de amestec.

Reacția chimică dintre varul mărunț și apă are loc în tobă, de unde laptele de var împreună cu reziduul se scurge printr-o pâlnie sifon în bazinul raclet-ului. După umplerea bazinului raclet-ului, este pornită pompa 1 pentru a transfera laptele de var în bazinul de stocare. Când bazinul este plin, se deschide vana numărul 1 și se pornește periodic pompa 2 pentru barbotarea laptelui de var, împiedicându-se decantarea. După umplerea bazinului raclet-ului se iau probe pentru verificarea concentrației și se intervine dacă aceasta este sub cota minimă admisibilă prin micșorarea debitului de apă la intrarea în tobă.

Laptele de var se transportă la stația de văruire nr. 7 cu ajutorul vidanței. Aceasta se umple cu ajutorul unui furtun flexibil \varnothing 100 ce se introduce în cisterna acesteia, umplerea făcându-se din bazinul de stocare prin cădere liberă, după deschiderea vanei numărul 3.

La stația de văruire nr. 3 transportul laptelui de var se face printr-o conductă, prin deschiderea vanei numărul 2 și pornirea pompei 2.

Operația de oprire a instalației de preparare a laptelui de var se face în sens invers pornirii, astfel:

1. se oprește vibratorul concomitent cu apa;
2. se oprește toba de amestec, după ce aceasta se golește;
3. se oprește raclet-ul.

Sector Utilaje

Executa următoarele activități:

- Exploatarea, întreținerea și reparația utilajelor care deservește activitatea de dezbatere oale zgura și din alte secții din AMG
- Exploatarea, întreținerea și reparația mașinilor mari din dotarea AMG
- Urmărirea întreținerii și reparațiilor mașinilor mici din dotarea AMG
- Asigura mijloace de transport marfa (inclusiv marfuri periculoase) pentru aprovizionarea operativă.
- Asigura mijloace specializate pentru protecția mediului.

Întreținerea și reparația este structurată pe următoarele activități:

- Exploatarea, urmărirea întreținerii și reparațiilor mașinilor din dotare
- Demontarea (dezasamblarea) mașinilor și echipamentelor scoase din uz pentru recuperarea materialelor și casarea acestora

Sectorul dispune de următoarele amenajări:

- clădire AIAE 1757mp
- clădire autocoloane, esalon, revizori
- atelier lucrări motoare
- atelier întreținere mijloace auto
- platforma parcare auto

12.2.4.3. Halda de Zgură – depozit industrial de deșeuri nepericuloase

Halda de zgura a Liberty Galați S.A. este amplasată în partea de vest a municipiului Galați, pe platforma Liberty Galați SA în partea de vest a combinatului siderurgic, la cca. 3 km de zonele locuite, la cca 50 m de balta Malina și la cca 2 km de caile de comunicație. Se învecinează cu Balta Malinei la nord, vest și sud, iar la est, cu drumul de exploatare al Primăriei comunei Sendreni.

Amplasamentul haldei are o suprafață de cca. 110,87 ha, iar înălțimea haldei este de cca. 45m, înălțimea nefiind aceeași pe întreaga suprafață.

Conform măsurătorilor topografice realizate în luna noiembrie 2014, Halda de zgura are următoarele caracteristici:

- unghi de taluz: 26 - 27°



- cota actuala: + 62 m
- volum actual: 21,620 mil. mc
- cantitate: 47,348 mil. t
- inaltime: 45 m

Pe halda de zgura s-au depozitat în decursul anilor următoarele tipuri de deseuri:

- Zgura de furnal, cod 10.09.02
- Zgura de converizor, cod 10.02.02
- Zgura de cuptor electric, cod 10.02.02
- Zgura de turnatorie, cod 10.09.03
- Moloz de la furnale, cod 16.11.04
- Moloz de la otelarie, cod 16.11.04
- Deseuri refractare si moloz de la turnatorie, cod 16.11.04
- Moloz de la fabricarea varului si a blocurilor dolomitice, cod 16.11.04
- Praf de var, var + calcar, cod 10.13.04
- Deseuri provenite de la prelucrarea dolomitei, cod 16.11.04
- Steril de var, cod 10.13.04
- Deseuri refractare de la laminoare, cod 16.11.04
- Amestecuri de formare de la turnarea de lingotiere, cod 10.09.08
- Moloz de la turnatoria mixta si turnatoria de lingotiere, cod 16.11.04
- Zgura de cubilou de la turnatoria de lingotiere, cod 10.08.09
- Amestecuri de formare de la turnatoria mixta, cod 10.09.08

O pondere estimativă a materialelor depozitate pe Halda de zgură este următoarea:

- zgura de furnal – cca. 47%
- zgura de oțelărie – cca. 30%
- refractare, praf de var si calcar, praf dolomita, zgura turnatorie, amestecuri formare – 23%

Lucrările de exploatare se realizeaza conform tehnologiei propuse prin proiectul de exploatare a haldei de zgura – rev 1/2013, până la 01.01.2024, în vederea desfășurării procesului de selecționare a fierului din zguri (de amenajare a taluzului de treaptă, de dimensionare și consolidare a bermei de transport sau a altor lucrări de consolidare și siguranță a fluxului de exploatare) și a prelucrării zgurii prin instalații de concasare-deferitizare-sortare.

Aceste lucrări și eșalonarea lor pe operații în cursul procesului de exploatare se prezintă astfel:

- drum de acces (ramificații la front)
- excavare cu ajutorul utilajelor mecanice
- selectarea fierului din haldă
- prelucrarea zgurii prin instalația de concasare-deferitizare-sortare
- încărcarea și transportul fierului si agregatelor în vederea depozitării

Metoda de exploatare cu prelucrarea zgurii de siderurgie, transportul sterilului în spațiul liber, cuprinde următoarele operații principale în procesul tehnologic constând din:

- extragere-selecționare-încărcare
- concasare-deferitizare-sortare
- depozitare sorturi de agregate, transport fier si steril nevalorificabil
- depozitare steril nevalorificabil

În cadrul acestei metode de exploatare sterilul rezultat este transportat în spațiul ramas liber după exploatare.

Capacitatea de producție-extracție-prelucrare este de 2.250.000 mc/an, 4.950.000 t/an din care:

- capacitatea de producere agregate din zgură (65% din cantitatea procesată): 1.462.500 mc/an; 3.217.500 t/an;
- cantitatea de material depozitată în spațiul liber: 450.000 mc/an; 990.000 t/an;
- metalul recuperat (fier vechi): 740.000 t/an.

Programul de procesare a zgurii existente pe amplasament este eșalonat până inclusiv anul 2023, în anul 2024 urmând a se executa lucrările de închidere și ecologizare a Haldei de zgură.



12.2.5. INSTALAȚII PENTRU REȚINEREA, EVACUAREA ȘI DISPERSIA POLUANȚILOR ÎN MEDIU

12.2.5.1. AER

1. La Furnalul nr. 4 sunt montate două instalații de desprăfuire:
 - Un filtru cu saci pentru desprăfuire estacadă buncăre cu valoarea debitului volumetric în condiții de funcționare de 470000 m³/h. Filtrul cu saci a fost pus în funcțiune în 2007. Numărul sacilor filtrați este de 1848. Încărcarea de praf la intrare este de 6,5 g/Nm³. Principalele emisii evacuate în atmosferă sunt pulberile. Acestea sunt evacuate printr-un coș de dispersie cu o înălțime de 48 metri și un diametru de 3,5 m.
 - Un filtru cu saci pentru desprăfuire hală de turnare. Acesta are valoarea debitului volumetric în condiții de funcționare de 436.000 m³/h și a fost pus în funcțiune în 2007. Numărul sacilor filtrați este de 2322. Încărcarea de praf la intrare este de 2,5 g/Nm³. Principalele emisii evacuate în atmosferă sunt pulberile. Acestea sunt evacuate printr-un coș de dispersie cu o înălțime de 55,5 metri și un diametru de 4 m.
2. La Furnalul nr. 5 sunt montate două instalații de desprăfuire:
 - Un electrofiltru de desprăfuire estacadă buncăre cu valoarea debitului volumetric în condiții de funcționare de 400.000 m³/h. Electrofiltrul a fost pus în funcțiune în 1978, fiind modernizat în 2011. Tipul acestuia este uscat și este prevăzut cu un număr de 2 câmpuri. Încărcarea de praf la intrare este de 6,5 g/Nm³. Principalele emisii evacuate în atmosfera sunt pulberile. Acestea sunt evacuate printr-un coș de dispersie cu o înălțime de 42 metri și un diametru de 3,5m.
 - Un filtru cu saci pentru desprăfuire hală de turnare. Acesta are valoarea debitului volumetric în condiții de funcționare de 580.000 m³/h și a fost pus în funcțiune în 2007. Numărul sacilor filtrați este de 3096. Încărcarea de praf la intrare este de 2,5 g/Nm³. Principalele emisii evacuate în atmosferă sunt pulberile. Acestea sunt evacuate printr-un coș de dispersie cu o înălțime de 49,5 metri și un diametru de 4,2 m.
3. La Instalația de insuflat praf cărbune, este montat un filtru cu saci cu valoarea debitului volumetric în condiții de funcționare de 195.000 m³/h. Filtrul cu saci a fost pus în funcțiune în 1995. Numărul sacilor filtrați este de 1200. Principalele emisii evacuate în atmosferă sunt pulberile. Acestea sunt evacuate printr-un coș de dispersie cu o înălțime de 45 metri și un diametru de 1,3m.
4. În cadrul sectorului furnale, funcționează un număr de 2 grupuri de cowpere. Principalele emisii evacuate în atmosferă sunt pulberile și gazele arse. Acestea sunt evacuate prin 2 coșuri, aferente fiecărui furnal, fiecare coș având o înălțime de 80m și un diametru de 4.2 m

12.2.5.2. APA

a) Apa industrială preluată de Sector furnale intră în Gospodăria de apă de la furnale și asigură răcirea furnalului și epurarea gazului de furnal.

Rețeaua de distribuție: sistemul de distribuție a apei se face gravitațional.

Principalele surse de poluare a apei sunt din sectorul furnale.

În procesul tehnologic de la furnale, apa industrială este utilizată pentru:

- răcirea mantalei furnalelor, a zidăriei refractare din interiorul acestuia și a gurilor de vânt. Cantitatea de apă reprezintă cca. 20-70 mc/t fontă și este recirculată prin gospodăriile de apă aferente furnalelor,
- răcirea și epurarea gazului de furnal, necesarul de apă fiind de cca. 6-16 mc/t fontă,
- granulara zgurii unde se folosesc cca. 7 mc/t zgura, din care 0,7 – 0,8 mc se pierd prin evaporare, 0,2 mc rămân în zgura granulată, iar restul se recirculă,
- turnarea fontei pe banda de răcire a formelor. Necesarul de apă este de cca. 2 mc/t fontă turnată, din care 10% se pierd prin evaporare, iar diferența după decantare se evacuează prin colectorul C8 și apoi în iazul tehnologic Malina Sud.
- Racirea fontei de la frontul de preluare surplus fonta din oale Torpedo

Apele uzate din sector furnale sunt tratate în gospodăriile de apă aferente acestui sector, cu rol de epurare, recirculare a apei în scopul reducerii consumului de apă industrială, evacuare a șlamurilor și a apei uzate.

Tratarea apelor se face prin sistemul de dozare Nalco care este conceput în vederea:



- Maririi eficienței decantoarelor (reducerea conținutului de suspensii solide în apa decantată) prin dozarea de coagulant, antispumant și floculant;
- Reducerii contaminării microbiologice prin dozarea în socuri a unui biocid neoxidant cu spectru larg;
- Protecției împotriva formării crustelor prin dozarea unui inhibitor de crustă specializat;
- Ajustării pH-ului în scopul prevenirii precipitării carbonatului de zinc prin dozarea de NaOH soluție.

Gospodăria de Apă Furnale este compusă din:

- Turnuri de răcire cu tiraj natural
- Turn de răcire cu tiraj forțat
- Decantoare radiale
- Stații pompe
- Separator centrifugal

Capacitatea instalată este de 9940 m³/h, respectiv 88.000.000 m³/an.

Consumul de apă industrială în anul 2017 a fost de cca. 1.419.120 m³/an.

Instalațiile de epurare intră în componența gospodăriei de apă GA Furnale 4,5.

Sistemul de recirculare a apei utilizată la epurarea fină a gazului de furnal se compune din:

- Decantor radial cu capacitatea 500 mc - 2 buc
- Stație pompe cu grupuri de pompare pentru recirculare apă;
- Stație coagulanți;
- Grup de pompe evacuare șlam;
- Turnuri de răcire cu tiraj natural – 2 buc
- Turn de răcire cu tiraj forțat – 1 buc

Apa rezultată de la spălarea gazelor de furnal este trecută printr-o serie de instalații care asigură următoarele procedee fizice: decantarea în decantoare radiale, răcirea în turnuri de răcire, evacuarea șlamului din decantoare. Necesarul de apă pentru circuitul de epurare gaz furnal este de 1200 mc/h pentru un furnal.

Apele uzate de la gospodăria de apă, rezultate din epurarea gazului de furnal, sunt dirijate spre separatorul centrifugal Flotweg unde are loc recuperarea șlamului din sectorul furnale.

Separatorul centrifugal Flotweg are capacitatea maximă de procesare de 120 mc/h șlam nedeshidratat

Principiul de funcționare este următorul:

Șlamul nedeshidratat extras de pe radierul decantorului este pompat către clădirea unde se află separatorul de șlam în două tancuri de colectare. Aceste tancuri au capacitatea de 50 mc fiecare și au rolul de tampon între decantor și separatorul de șlam. Mediul ce trebuie să fie separat se introduce în separatorul centrifugal unde particulele solide mai dense se vor depune pe pereții bolului sub influența forței centrifuge, apoi acestea sunt evacuate din instalație. Separarea gravitațională se realizează prin introducerea în zona de centrifugare din separator a unui coagulant (polimer), acesta fiind destinat flocularii suspensiilor solide. Capacitatea procesată: 40-60 t/zi șlam deshidratat (șlam evacuat din separator după procesare) - funcție de calitatea carbonului și capacitatea de lucru a furnalului

Apa curată rezultată în urma centrifugării este dirijată spre turnul de răcire TRTN de 5.000mc. Prin utilizarea separatorului centrifugal este evitată evacuarea apei uzate și sedimentarea șlamului în Iazul tehnologic Mălina Sud.

Apa uzată rezultată de la granulara zgurii este tratată (filtrată pe filtre sită, răcită) decantată și recirculată, făcându-se completarea cantității de apă tehnologică corespunzătoare datorită doar pierderilor generate prin evaporare. Zgura de furnal rezultată din procesul tehnologic de elaborare a fontei, este prelucrată în instalația de Granulare Nr. 3. Procesul de granulare are loc prin soc hidrodinamic, la contactul direct al zgurei lichide cu apa din jgheaburi și bazinul de granulare.

Instalația de Granulare nr.3, este compusă din:

- a) Stație pompe apă industrială:
 - 9 rezervoare de stocare apă industrială, cu un volum total de aprox 500 mc;
 - 2 rețele de conducte pentru alimentarea rezervoarelor ;
 - 5 rețele de conducte pentru alimentarea jgheaburilor de turnare.



- b) Bazin granulare betonat, cu un volum de 1.680 mc de apa (35x12x4 m).
- c) Bazin betonat de decantare a apei uzate, cu un volum total de 400 mc (20x10x2m).
- d) Stație de pompe apa uzata.
 - 2 rețele de conducte pentru alimentarea jgeaburilor de turnare.
- e) Jgheaburi de turnare:
 - 4 jgheaburi cu 3 sisteme de stropire (2 apa industrială și 1 apa uzată).

Apa utilizată la turnarea fontei pe banda este evacuată după decantare prin canalul C5 Furnale în colectorul C8 și apoi în iazul tehnologic Mălina Sud. Preaplinul C5 Furnale este evacuat prin colectorul C9 în Iazul tehnologic Malina Nord.

Apele din iazul tehnologic Malina Nord și din iazul tehnologic Malina Sud, după autoepurare și decantare naturală, se evacuează prin curgenere naturală și prin preaplinuri în râul Malina, respectiv în Balta Mălina, iar apoi se varsă în emisar – râul Siret.

Iazul tehnologic Mălina este situat în partea de vest a Liberty Galați SA, la cca. 3 km de râul Siret. În partea de nord a bălții este iazul piscicol al societății Piscicola Mălina Galați, iar în partea de vest comuna Șendreni.

Iazul tehnologic Malina Nord a fost proiectat cu scopul de decantare, limpezire și acumulare a suspensiilor din apele uzate descarcate prin colectorul C6 (ape uzate cu slam provenite de la laminoare) și C9 (ape uzate provenite de la furnale).

Caracteristici tehnice:

- Suprafața - 44 ha
- Capacitatea proiectată - 660.000 mc
- Lungime dig contur din zgura concasată:
 - Latura nord - 580m
 - Latura sud - 180m
 - Latura vest 720m
- Lungime diguri de compartimentare interioare din zgura concasată - 2240m
- 7 compartimente de tip sicana pentru limpezirea apelor provenite din colectorul C6 și 1 compartiment pentru preluarea și limpezirea apelor din colectorul C9
- Stavilar de evacuare, executat în corpul digului de pe latura de sud, prevăzut în partea aval cu o conductă din beton, Dn = 1000mm și L = 12m.
- Debitmetru ultrasonic, montat pe conductă de evacuare

Apele uzate provenite de la colectoarele C6 și C9 sunt epurate natural în iazul tehnologic Malina Nord, iar apoi sunt evacuate în cursul de apă Malina

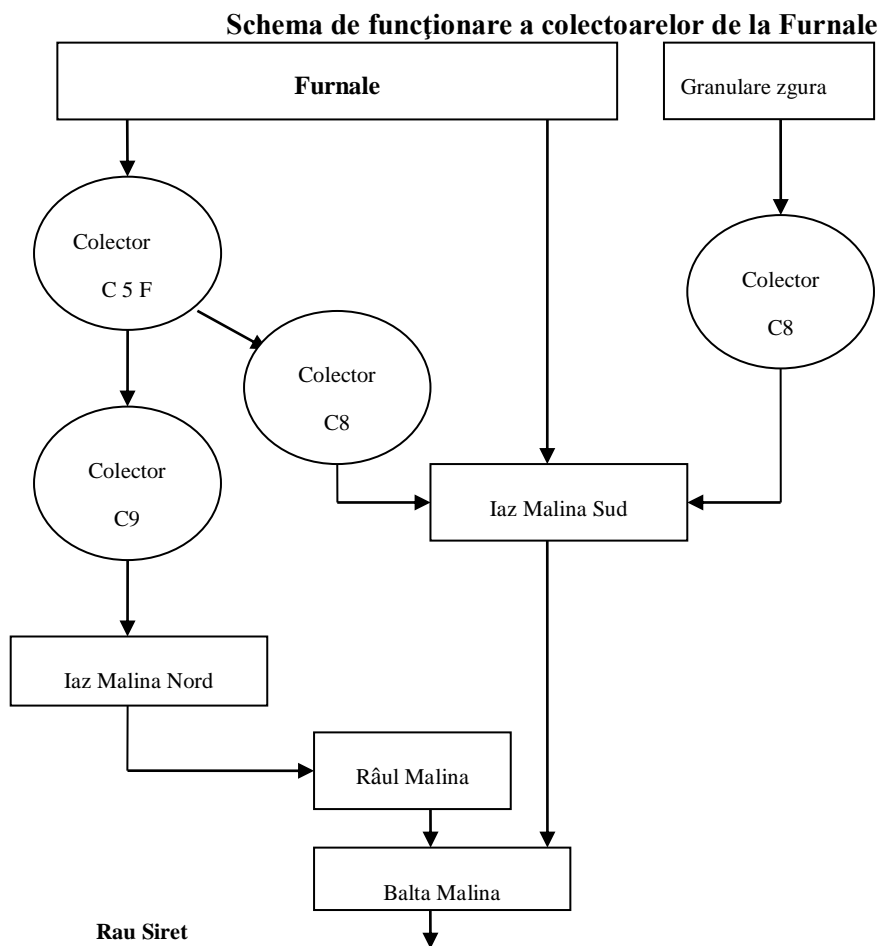
Iazul tehnologic Malina Sud, amplasat în partea sud-vestică a combinatului, la cca 2km de râul Siret, a fost proiectat cu scopul de decantare, limpezire și acumulare a suspensiilor din apele uzate descarcate prin colectorul C8 (ape uzate cu slam provenite de la furnale și otelării și ape uzate evacuate de la granulare zgura).

Caracteristici tehnice:

- Suprafața 13 ha
- Capacitatea proiectată este de 3.760.000 mc, iar capacitatea ocupată este de 2.265.000 mc.
- Garda de siguranță a bălții este de cca. 0.8m
- Iazul este alcătuit din 3 compartimente, din care compartimentul 1 este menținut rezerva

Evacuarea apelor uzate din iazul tehnologic Malina Sud se face în Balta Malina, prin intermediul unei conducte din beton cu Dn 1000mm, iar evacuarea apelor spre râul Siret se efectuează continuu printr-un canal deschis, protejat parțial cu dale din beton și printr-o conductă metalică cu Dn 2000mm.





b) apa uzată din Departamentul Logistica Interna provine din următoarele activități:

- granulara zgurii de furnal,
- activitatea menajeră

Apa industrială utilizată de la răcirea zgurii de furnal din fronturile de la Transbordare este colectată, decantată și recirculată de o instalație amplasată în frontul 1 – Transbordare. Aceasta instalație colectează apa din cele 2 fronturi și o reintroduce în instalația de răcire a zgurii. Preaplinul băilor de granulare este evacuat prin colectorul C8 în Iazul tehnologic Mălina Sud.

Apa uzată rezultată de la granulara zgurii este decantată în bazinul de decantare de la instalația de granulare nr. 3 și recirculată printr-o instalație al cărei grad de recirculare al apei este de 85%.

12.2.5.3. SOL

a) Solul din incinta sectorului furnale este alcalin, slab humifer, având pH-ul cuprins între 8.30 – 9.80.

Suprafața totală ocupată de sectorul furnale este de 39.24ha, repartizată astfel:

- suprafața construită 30,28ha,
- suprafața liberă 8,96ha

Surse potențiale de poluare:

- emisiile de pulberi în atmosferă rezultate din transportul materiilor prime, din procesul de aglomerare, din procesul de încărcare a furnalelor, de la epurarea gazului de furnal;
- depozitarea șlamului de furnal;
- transportul de către vânt a pulberilor conținute în materiile prime depozitate în stivele din depozitele de materii prime
- stocarea temporară pe suprafețe nebetonate și neacoperite a diverse materii prime, piese de schimb și utilaje cu ocazia reparațiilor și lucrărilor de investiții, precum și a deșeurilor generate în procesul tehnologic.



b) Solul din incinta Departamentului Logistica Interna este alcalin, slab humifer, având pH-ul cuprins între 8.30 – 9.80.

Suprafața totală ocupată de departament este de 281,24 ha, din care:

- clădirile sau halele construite, reprezintă 222,27 ha
- suprafața liberă reprezintă 58,97 ha.

Surse potențiale de poluare:

- depozitățile de deșeuri tehnologice și menajere;
- efectuarea schimbului de ulei în locuri neamenajate

12.2.6. CONCENTRAȚII DE POLUANȚI ADMIȘI LA EVACUAREA ÎN MEDIUL ÎNCONJURĂTOR, NIVEL DE ZGOMOT

12.2.6.1. AER

12.2.6.1.1. Emisii în aer

1. Emisiile în aer nu trebuie să depășească valoarea limită de emisie prevăzută în Tabelul 12.2.6.1.3.
2. Monitorizarea și analizele fiecărei emisii trebuie realizate așa cum s-a precizat în capitolul monitorizarea activității a prezentei Autorizații. Un raport privind rezultatele acestei monitorizări trebuie depus la A.P.M. Galați, conform Capitolului 9 - Raportări la unitatea teritorială pentru protecția mediului și periodicitatea acestora
3. Gazul de furnal epurat ce va fi transmis în rețeaua de distribuție către consumatorii industriali nu trebuie să depășească un conținut de pulberi de 10 mg/Nmc.
4. Toate rezultatele măsurătorilor trebuie înregistrate, prelucrate și prezentate într-o formă adecvată, ușor de analizat pentru a permite autorităților competente pentru protecția mediului să verifice conformitatea cu condițiile de funcționare prevăzute și valorile limită de emisie stabilite
5. Recipienții utilizați pentru materialele pulverulente vor fi acoperiți corespunzător, în scopul evitării și minimizării emisiilor difuze de pulberi.
6. Se vor întreține corespunzător sistemele de transport a materialelor prăfoase (benzi transportoare, sisteme pneumatice) astfel încât în timpul funcționării să se prevină emisiile de pulberi.
7. Reducerea emisiilor difuze de pulberi să se realizeze prin stropiri sistematice ale zonelor pavate, căilor de transport și după caz, prin aspirare în regim mobil sau staționar
8. Căile de acces în sectorul instalațiilor se vor curăța și trata periodic (cel puțin o dată pe săptămâna) cu lianți specifici pentru pulberi astfel încât să nu rezulte emisii de pulberi prin utilizarea căilor de acces.
9. Prin măsuri organizatorice adecvate, operatorul va asigura ca transportul acelor materiale care ar putea provoca pulberi în formă uscată să se facă în sisteme închise (vagoane închise, autovehicule cu toate suprafețele de transport închise, containere închise).
10. Înălțimea tuturor punctelor de aruncare și transfer a materialelor pulverulente să fie de max. 0,5m.
11. Emisiile difuze și mirosurile vor fi micșorate prin următoarele măsuri:
 - prin respectarea strictă a procesului de tehnologic;
 - etanșarea armăturilor și a conductelor prin care circulă produse chimice;

12.2.6.1.2. Emisii atmosferice rezultate din activitate

Sursele de emisie punctiforme.

Sursele de emisie punctiforme din activitatea de producere a fontei, evacuate în atmosferă, sunt prezentate în tabelul 12.2.6.1.2.1.

Tabelul nr. 12.2.6.1.2.1.

| Nr. crt. | Sursa generatoare | Echipament de depoluare | Punct de emisie | Poluanți emiși |
|----------|--|------------------------------------|--------------------------------------|----------------|
| 1 | 2 | 3 | 4 | 5 |
| 1. | Operația de încărcare materii prime în furnalul F4 | Filtru cu saci estacada buncăre F4 | Coș dispersie cu D = 3.5m și H = 48m | Pulberi |
| 2. | Operația de turnarea | Filtru cu saci | Coș dispersie cu D = 4m și H | Pulberi |



| Nr. crt. | Sursa generatoare | Echiptament de depoluare | Punct de emisie | Poluanți emiși |
|----------|--|--|--|---|
| 1 | 2 | 3 | 4 | 5 |
| | fontei la F4 | desprăfuire hala turnare F4 | = 55,5m | |
| 3. | Cowper F4 | - | Coș dispersie cu D = 4.2m și H = 80m | Pulberi NO _x SO _x |
| 4. | Operația de încărcare materii prime în furnalul F5 | Electrofiltru estacada buncăre F5 | Coș dispersie cu D = 3.5m și H = 42m | Pulberi |
| 5. | Operația de turnarea fontei la F5 | Filtru cu saci desprăfuire hala turnare F5 | Coș dispersie cu D = 4,2m și H = 49,5m | Pulberi |
| 6. | Cowper F5 | - | Coș dispersie cu D = 4.2m și H = 80m | Pulberi NO _x SO _x |
| 7. | Operația de insuflare praf cărbune | Filtru cu saci instalație insuflare praf cărbune | Coș dispersie cu D = 1.3m și H = 45m | Pulberi |

12.2.6.1.3. Valori limită de emisie

Emisii punctiforme

Emisiile de poluanți în atmosferă, rezultate din desfășurarea activității în sectorul Furnale, se vor încadra în valorile limită de emisie prevăzute în tabelul 12.2.6.1.3.

Tabelul 12.2.6.1.3.

| Sursa / Echipament depoluare existent | Puncte de emisie | Poluanți emiși | VLE (mg/ Nm ³) | Observații |
|---|--------------------------|---|----------------------------|------------|
| 1 | 2 | 3 | 4 | 5 |
| F4 – alimentare cu materii prime / FS estacada buncăre | Sistem de evacuare (cos) | Pulberi | 30 | - |
| F4 – turnare fonta, zgura/ FS hală turnare | Sistem de evacuare (cos) | Pulberi | 15 | - |
| Cowper F4 | Sistem de evacuare (cos) | Pulberi NO _x SO _x | 10 100 200 | - |
| F5 – alimentare cu materii prime / EF estacada buncăre | Sistem de evacuare (cos) | Pulberi | 40 | - |
| F5 – turnare fonta, zgura/ FS hală turnare | Sistem de evacuare (cos) | Pulberi | 15 | - |
| Cowper F5 | Sistem de evacuare (cos) | Pulberi NO _x SO _x | 10 100 200 | - |
| Instalație insuflare praf cărbune/ FS insuflare cărbune | Sistem de evacuare (cos) | Pulberi | 20 | - |

Notă:

- Concentrațiile emisiilor de poluanți conținuți în gazul evacuat de coșurile surselor de emisie/ instalațiilor de desprăfuire nu au voie să depășească limitele stabilite în tabelul 12.2.6.1.3, cu excepția



perioadelor de pornire și oprire. Valorile concentrațiilor emisiilor se raportează la gazul evacuat în stare normală ($^{\circ}\text{C}$, 101,3 kPa uscat) și un conținut în oxigen al efluenților gazoși de 3%.

2. Valorile limită la emisie pentru măsurătorile continue se consideră respectate dacă în decursul unui an calendaristic:
 - 97% din totalul mediilor orare nu depășesc de 1,2 ori valoarea limită;
 - Nicio medie zilnică nu depășește valoarea limită, cu excepția perioadelor de porniri – opriri ale instalațiilor;
 - Niciuna din mediile orare nu depășește dublul valorii limita

Pentru măsurătorile discontinue se respecta valorile limita impuse.

Pentru măsurătorile discontinue: valorile medii zilnice se determină prin metoda valorilor momentane efectuate prin cel puțin 3 exerciții de măsurare /zi cu durata de cel puțin 30 de minute, în timpul de lucru efectiv (excluzând perioadele de pornire și oprire).

12.2.6.2. Emisii în apă

1. Emisiile în apă la sursa generatoare nu trebuie să depășească valorile limită de emisie menționate în Tabelul 12.2.6.2.2
2. Titularul/operatorul activității are obligația să exploateze construcțiile și instalațiile de utilizare, evacuare și epurare a apelor uzate, pentru asigurarea randamentelor maxime, conform regulamentelor de exploatare,
3. Titularul/operatorul de activitate trebuie să ia toate măsurile necesare pentru prevenirea sau minimalizarea emisiilor de poluanți în apă. Se interzic deversările oricăror substanțe poluante pe sol, în apele de suprafață sau freatice,
4. Pentru toate instalațiile în care se manipulează substanțe cu risc pentru apă, se vor prevedea măsuri de întreținere curentă,
5. Titularul/operatorul de activitate are obligația să dețină planul de amplasament în care sunt prevăzute toate construcțiile și conductele subterane.
6. Titularul/operatorul de activitate are obligația de a verifica și întreține starea instalațiilor de evacuare a apelor uzate (colectoarele)
7. Planul de prevenire și combatere a poluărilor accidentale va conține reglementări pentru un eventual incident, prin care să se garanteze funcționarea în siguranță a instalației.
8. În punctele în care pot rezulta substanțe periculoase pentru apă (pompe, armături, puncte de umplere și transvazare) se vor prevedea dispozitive de captare
9. Se vor păstra la îndemână și în cantități suficiente substanțe de neutralizare/tratare, în apropierea instalațiilor de manipulare a substanțelor cu risc pentru apă.
10. Se va verifica periodic (la fiecare 2 ani) starea următoarelor recipiente:
 - recipiente pentru uleiuri proaspete,
 - recipiente pentru uleiuri uzate,
11. Monitorizarea și analizele fiecărei emisii trebuie realizate așa cum este precizat în capitolul monitorizarea activității. Un raport privind rezultatele acestei monitorizări trebuie depus la A.P.M Galați cu frecvența prevăzută în capitolul Monitorizare.

12.2.6.2.1. Tipuri de ape uzate și poluanții emiși

Sursele generatoare de ape uzate și poluanții generați de activitatea specifică în apele uzate sunt prezentate în tabelul 12.2.6.2.1.

Tabelul 12.2.6.2.1.

| Sursa generatoare | Natura apei | Indicatori de calitate | Mod de evacuare |
|--|-----------------------|--|---|
| 1 | 2 | 3 | 4 |
| 1.Răcirea și epurarea gazului de furnal (nefuncționarea separatorului Flottweg), 2.Turnarea fontei pe banda în vederea răcirii formelor | Ape uzate tehnologice | - Materii în suspensie - Cianuri totale - Fe total - Zn - Pb | La evacuarea din sectorul Furnale în Colectorul C5F |



| Sursa generatoare | Natura apei | Indicatori de calitate | Mod de evacuare |
|---|-----------------------|-----------------------------|--|
| 1 | 2 | 3 | 4 |
| 3.Preaplin turn răcire epurare și bazin apa decantata 4.Preaplinul spălări decantoare 5.Spălări turnuri | | | |
| Surplusul de apa din bazinele de granulare | Ape uzate tehnologice | Materii în suspensie | Evacuare din Colectorul C8 în Iaz Malina Sud |
| | | Sulfuri și H ₂ S | |
| | | Sulfați | |
| | | Fe | |

12.2.6.2.2. Mod de stocare, epurare, valorile limită admise la evacuare

Modul de stocare a apelor uzate, precum și valorile limită admise la evacuare sunt prezentate în tabelul 12.2.6.2.2

Tabelul 12.2.6.2.2.

| Tipul apei uzate | Indicatori de calitate | Valoarea Limită admisibilă (mg/l) | Temei legal |
|--|-----------------------------|-----------------------------------|--|
| Ape tehnologice și pluviale evacuate din C5F | Materii în suspensie | 350 | Conform prevederilor Anexei 2 – NTPA 002/2002 și Anexei 3 – NTPA 001 aprobate prin HG 188/2002 cu modificările și completările ulterioare. |
| | Cianuri totale | 1 | |
| | Fe total | 5,0 | |
| | Zinc | 1 | |
| | Plumb | 0,5 | |
| Ape tehnologice și pluviale evacuate din C8 în iazul Malina Sud | Materii în suspensie | 350 | Conform prevederilor Anexei 2 – NTPA 002/2002 și Anexei 3 – NTPA 001 aprobate prin HG 188/2002 cu modificările și completările ulterioare. |
| | Sulfuri și H ₂ S | 1,0 | |
| | Sulfați | 600 | |
| | Fe total | 5,0 | |

Notă:

- Este interzisă deversarea oricărei substanțe care poluează apa de suprafață sau apa din canalele de scurgere a apei pluviale.
- În situația în care orice analize sau observații privind calitatea sau apariția unor scurgeri în apa pluvială ar putea indica faptul că a avut loc contaminarea, titularul autorizației trebuie să:
 - realizeze imediat o investigație pentru a identifica și izola sursa de contaminare;
 - ia măsuri pentru prevenirea extinderii contaminării și minimizarea efectelor de contaminare a mediului

12.2.6.3. SOL și APĂ SUBTERANĂ

- Încărcările și descărcările de materiale trebuie să aibă loc în zone special amenajate, pe platforme betonate pentru a preveni scurgerile/infiltrațiile în sol.
- Indicatorii de calitate ai probelor de sol prelevate și menționate în Raportul de amplasament trebuie să se conformeze cu prevederile Ordinului MAPPM nr. 756/97 pentru aprobarea Reglementării privind evaluarea poluării mediului, cu modificările ulterioare.
- Toate flanșele și valvele de pe conductele de suprafață folosite pentru transportul de substanțe, altele decât apa necontaminată, caz pentru care nu este stipulată nici o prevedere permanentă privind siguranța scurgerilor, trebuie să facă subiectul verificărilor vizuale ori de câte ori este necesar sau al altor modalități de monitorizare a scurgerilor.
- Se vor preveni deversările accidentale de produse care pot polua solul și implicit apa. În cazul



- aparitiei unor deversări accidentale se va proceda la eliminarea acestora și se vor restabili condițiile anterioare producerii deversărilor
5. Încărcările și descărcările de materiale trebuie să aibă loc în zone stabilite, protejate împotriva pierderilor de lichide sau dispersii de pulberi și gaze
 6. Stocările temporare de materiale și deșeuri se vor realiza cu asigurarea protecției solului și apei subterane.
 7. Toate bazinele trebuie etanșate și izolate, după caz, pentru a preveni contaminarea solului.
 8. Titularul de activitate trebuie să planifice și să realizeze o dată la 2 ani, activități de testare, revizii și reparații la elementele de construcții subterane, respectiv rezervoare, conducte, bazine, cămine și guri de vizitare
 9. Toate puțurile de monitorizare a apelor subterane trebuie să fie verificate periodic, pentru a preveni contaminarea de la suprafață.
 10. Titularul de activitate trebuie să aibă în depozit o cantitate corespunzătoare de substanțe de absorbție, precum și un număr adecvat de echipamente, pentru eliminarea efectelor oricărui poluant pe sol.

Tabel 12.2.6.3.1 – Valorile de referință pentru urmele de elemente chimice din sol

| Nr. crt. | Locul de prelevare: - la suprafața 0-5 cm - în adâncime la 30 cm | Indicatori de calitate | Valori de referință pentru folosințe mai puțin sensibile (mg/ kg substanța uscată) | Temeiul legal |
|----------|---|------------------------|--|--|
| 1. | - Zona aferentă furnalului F3 - Zona separatorului de șlam, | Cupru | 250 | Ordinul MAPPM nr. 756/ 1997 pentru aprobarea Reglementării privind evaluarea poluării mediului, cu modificările ulterioare |
| | | Plumb | 250 | |
| | | Zinc | 700 | |
| | | Cadmiu | 5 | |
| | | Nichel | 200 | |
| | | Crom total | 300 | |
| | | Mangan | 2000 | |
| Sulfati | 5000 | | | |
| 2. | - Instalația de granulare zgura - Depozit ulei SEIRA | Cupru | 250 | |
| | | Plumb | 250 | |
| | | Zinc | 700 | |
| | | Cadmiu | 5 | |
| | | Nichel | 200 | |
| | | Crom total | 300 | |
| | | Mangan | 2000 | |
| Sulfati | 5000 | | | |
| 3. | - Poarta Sud, - Poarta Vest, - localitățile Smârdan și Șendreni | Cupru | 250 | |
| | | Plumb | 250 | |
| | | Zinc | 700 | |
| | | Cadmiu | 5 | |
| | | Nichel | 200 | |
| | | Crom total | 300 | |
| | | Mangan | 2000 | |
| Sulfati | 5000 | | | |
| 4. | Halda de zgura - 4 probe pe perimetrul Haldei de zgura - 4 probe din vecinătatea acesteia (pe direcția punctelor cardinale) | Sulfati | 5000 | |
| | | pH | 6.5-8.5 | |
| | | Cu | 250 | |
| | | Cadmiu | 5 | |
| | | Zinc | 700 | |
| | | Mangan | 2000 | |
| Nichel | 200 | | | |



| Nr. crt. | Locul de prelevare: - la suprafața 0-5 cm - în adâncime la 30 cm | Indicatori de calitate | Valori de referință pentru folosințe mai puțin sensibile | Temeiul legal |
|----------|--|------------------------|--|---------------|
| | | | (mg/ kg substanța uscată) | |
| | | Crom | 300 | |
| | | Plumb | 250 | |

Tabel 12.2.6.3.2 - Valorile de referință pentru calitatea apei subterane

| Locul prelevării probei | Indicator de calitate analizat | Valoarea înregistrată la momentul autorizării (mg/l) |
|-----------------------------------|------------------------------------|--|
| Furnale | | |
| Foraj de observație F36 | pH | 7,41 |
| | Materii în suspensie | 76 |
| | Reziduu filtrat 105 ⁰ C | 422 |
| | CCO Mn | 7,2 |
| | Sulfăți | 100,3 |
| | Fenoli | 0,010 |
| | Fe total | 1.15 |
| | Pb | 0,040 |
| | Mn total | 0,013 |
| | Zn | 0,075 |
| | Cloruri | 41,6 |
| | Cianuri totale | 0,012 |
| | Azot amoniacal | 0,471 |
| | Azotați | 3,55 |
| | Ca | 72 |
| | Mg | 24 |
| Cr | 0,03 | |
| Foraj de observație F26 | pH | 8.22 |
| | Materii în suspensie | 78 |
| | Reziduu filtrat 105 ⁰ C | 41 |
| | CCO Mn | 22 |
| | Sulfăți | 100 |
| | Fenoli | 0.002 |
| | Fe | 1.00 |
| | Pb | 0.012 |
| | Mn total | 0.015 |
| | Zn | 0.020 |
| | Cloruri | 40 |
| | Cianuri totale | 0.014 |
| | Azot amoniacal | 0.63 |
| | Azotați | 6.3 |
| | Ca | 83 |
| | Mg | 35 |
| Cr | 0,03 | |
| Foraj de observație F53 | pH | 7.86 |
| | Materii în suspensie | 50 |
| | Reziduu filtrat 105 ⁰ C | 369 |
| | CCO Mn | 28.8 |



| Locul prelevării probei | Indicator de calitate analizat | Valoarea înregistrată la momentul autorizării (mg/l) |
|--|------------------------------------|--|
| | Sulfăți | 96.36 |
| | Fenoli | 0.004 |
| | Fe total | 1 |
| | Pb | 0.012 |
| | Mn total | 0.010 |
| | Zn | 0.030 |
| | Cloruri | 33 |
| | Cianuri totale | 0.014 |
| | Azot amoniacal | 0.36 |
| | Azotați | 3.69 |
| | Ca | 63.25 |
| | Mg | 35 |
| | Cr | 0,03 |
| DLI | | |
| Foraj de observație F12 - Depou locomotive - | pH | 7 |
| | Materii în suspensie | 198 |
| | Reziduu filtrat 105 ⁰ C | 380 |
| | CCO Mn | 11 |
| | Sulfăți | 40 |
| | Fenoli | 0.001 |
| | Fe total | 0.96 |
| | Pb | 0.019 |
| | Mn total | 0.04 |
| | Zn | 0.012 |
| | Cloruri | 78 |
| | Cianuri totale | 0.01 |
| | Azot amoniacal | 0.25 |
| | Azotați | 1.5 |
| | Ca | 47 |
| Mg | 65 | |
| Halda de zgura | | |
| Foraj de observație F 62 - situat la 220m punct control acces | pH | 7.42 |
| | Materii în suspensie | 22 |
| | Reziduu filtrat 105 ⁰ C | 227 |
| | CCO Mn | 59 |
| | Sulfăți | 5.12 |
| | Fenoli | 0.002 |
| | Fe | 0.765 |
| | Pb | 0.058 |
| | Mn total | 0.22 |
| | Zn | 0.013 |
| | Cloruri | 36.58 |
| | Cianuri totale | 0.002 |
| | Azot amoniacal | 0.15 |
| | Azotați | 0.92 |
| | Ca | 47.12 |
| | Mg | 14.3 |
| Cu | 0.0024 | |
| Cr | 0.033 | |



| Locul prelevării probei | Indicator de calitate analizat | Valoarea înregistrată la momentul autorizării (mg/l) |
|-------------------------|------------------------------------|--|
| | Ni | 0.025 |
| | pH | 7.13 |
| | Materii în suspensie | 40 |
| | Reziduu filtrat 105 ⁰ C | 389 |
| | CCO Mn | 43 |
| | Sulfati | 46.15 |
| | Fenoli | 0.005 |
| | Fe | 1.83 |
| | Pb | 0.058 |
| | Mn total | 0.035 |
| | Zn | 0.021 |
| | Cloruri | 32.7 |
| | Cianuri totale | 0.001 |
| | Azot amoniacal | 0.05 |
| | Azotați | 3.7 |
| | Ca | 52.9 |
| | Mg | 11.8 |
| | Cu | 0.0025 |
| | Cr | 0.035 |
| | Ni | 0.025 |

12.2.7. GESTIUNEA DEȘEURILOR

Deșeurile generate de societate vor fi gestionate conform prevederilor OUG 195/2005 privind protecția mediului, aprobată de Legea 265/2006, cu modificările și completările ulterioare, a Legii nr. 211/2011 privind regimul deșeurilor cu modificările și completările ulterioare, precum și legislației specifice privind deșeurile, în vigoare.

Titularul/operatorul activității trebuie să respecte următoarele condiții:

- Gestionarea deșeurilor trebuie să se desfășoare așa cum este precizat în Tabelul 12.2.7.1. al prezentei Autorizații integrate de mediu, în conformitate cu legislația națională.
- Să efectueze operațiunile de valorificare/eliminare, inclusiv pregătirea prealabilă valorificării sau eliminării sau să transfere aceste operațiuni unui operator economic autorizat care desfășoară activități de tratare a deșeurilor sau unui operator public ori privat de colectare a deșeurilor, cu respectarea ierarhiei deșeurilor ca ordine de prioritate în cadrul legislației și politiciii de prevenire a generării și de gestionare a deșeurilor precum și fără a pune în pericol sănătatea umană și fără a dăuna mediului, în special:
 - fără a genera riscuri pentru aer, apă, sol, faună sau floră;
 - fără a crea disconfort din cauza zgomotului sau a mirosurilor;
 - fără a afecta negativ peisajul sau zonele de interes special.
- Să supună deșeurile care nu au fost valorificate unei operațiuni de eliminare în condiții de siguranță fără a pune în pericol sănătatea umană și fără a dăuna mediului
- Eliminarea deșeurilor în afara spațiilor autorizate este interzisă
- Să asigure clasificarea și codificarea deșeurilor, inclusiv a deșeurilor periculoase, conform
 - Directivei 2008/98/CE a Parlamentului European și a Consiliului din 19 noiembrie 2008 privind deșeurile și de abrogare a anumitor directive, cu modificările și completările ulterioare
 - Deciziei Comisiei 2000/532/CE de înlocuire a Deciziei 94/3/CE de stabilire a unei liste de deșeuri în temeiul articolului 1 litera (a) din Directiva 75/442/CEE a Consiliului privind deșeurile și a Directivei 94/904/CE a Consiliului de stabilire a unei liste de deșeuri periculoase în temeiul articolului 1 alineatul (4) din Directiva 91/689/CEE a Consiliului privind deșeurile periculoase cu modificările și completările ulterioare.
 - Deciziei Comisiei 2017/955/UE din 18 decembrie 2014 de modificare a Deciziei 2000/532/CE de stabilire a unei liste de deșeuri în temeiul Directivei 2008/98/CE a Parlamentului European și a Consiliului



- Evidența gestiunii deșeurilor se va păstra cel puțin 3 ani.
6. În cazul unui tip de deșeu care se încadrează potrivit listei deșeurilor sub două coduri diferite în funcție de posibila prezență a unor caracteristici periculoase - codurile marcate cu asterisc, încadrarea ca deșeu nepericulos se realizează numai în baza unei analize a originii, testelor, buletinelor de analiză și a altor documente relevante
 7. Să dețină buletinele de analiză care caracterizează deșeurile periculoase și să le transmită, la cerere, autorităților competente pentru protecția mediului
 8. În vederea facilitării și îmbunătățirii valorificării, deșeurile sunt colectate separat, în cazul în care acest lucru este posibil din punct de vedere tehnic, economic și al protecției mediului și nu se amestecă cu alte deșeuri sau materiale cu proprietăți diferite.
 9. Să țină o evidență cronologică a gestiunii deșeurilor pentru fiecare tip de deșeu precum și a cantității, naturii, și originii deșeurilor și, dacă este cazul, a destinației, a frecvenței colectării, a mijlocului de transport, și a metodei de tratare, operațiunii de valorificare sau eliminare și să o pună la dispoziția autorităților competente, la cererea acestora.
 10. Să colecteze, să transporte și să stocheze separat diferitele categorii de deșeuri periculoase, în funcție de proprietățile fizico-chimice, de compatibilități și de natura substanțelor de stingere care pot fi utilizate pentru fiecare categorie de deșeuri în caz de incendiu, astfel încât să se poată asigura un grad ridicat de protecție a mediului și a sănătății populației, incluzând asigurarea trasabilității de la locul de generare la destinația finală.
 11. Să nu amestece diferitele categorii de deșeuri periculoase cu alte categorii de deșeuri periculoase sau cu alte deșeuri, substanțe ori materiale. Amestecarea include și diluarea substanțelor periculoase.
 12. La cererea autorităților competente, titularul va furniza documente justificative conform cărora operațiunile de gestionare au fost efectuate.
 13. Să se asigure că pe durata efectuării operațiunilor de colectare, transport și stocare a deșeurilor periculoase acestea sunt ambalate și etichetate potrivit prevederilor Regulamentului (CE) nr. 1.272/2008 al Parlamentului European și al Consiliului din 16 decembrie 2008 privind clasificarea, etichetarea și ambalarea substanțelor și a amestecurilor, de modificare și de abrogare a directivelor 67/548/CEE și 1999/45/CE, precum și de modificare a Regulamentului (CE) nr. 1.907/2006. Stocarea temporară se va face în zone și locuri special amenajate și protejate corespunzător împotriva dispersiei în mediu.
 14. Deșeurile trimise în afara amplasamentului pentru valorificare sau eliminare trebuie transportate doar de o societate autorizată, în conformitate cu prevederile legale în vigoare.
 15. Transportul deșeurilor către instalațiile de valorificare/eliminare se va realiza conform prevederilor legale specifice
 16. Titularul/operatorul activității are obligația să întocmească un registru complet pe probleme legate de operațiunile și practicile de gestionare a deșeurilor de pe amplasament, care va fi pus în orice moment la dispoziția organelor de specialitate ale autorității competente pentru protecția mediului și ale autorității cu atribuții de control
 17. Acest registru, aflat în păstrarea titularului autorizației, trebuie să conțină minimum de detalii cu privire la:
 - a) Cantitățile și codurile deșeurilor;
 - b) Sursa deșeurilor.
 - c) Modul de stocare și tratare a deșeurilor.
 - d) Numele transportatorului de deșeuri și detaliile de atestare și de autorizare ale acestuia.
 - e) Înregistrarea documentelor de transport prevăzute de către reglementările în vigoare.
 - f) Datele de identificare ale agentului economic care realizează valorificarea/ eliminarea deșeurilor.
 - g) Detalii privind expedierile respinse.
 - h) O copie a acestui registru privind gestionarea deșeurilor trebuie depusă la Agenția pentru Protecția Mediului Galați ca parte a R.A.M. pentru amplasament.
 18. Gestionarea ambalajelor și a deșeurilor de ambalaje se va realiza conform Legii nr. 249/2015 privind modalitatea de gestionare a ambalajelor și a deșeurilor de ambalaje.



12.2.7.1. DEȘEURI PRODUSE, COLECTATE, STOCATE TEMPORAR

a) Tipurile de deșeuri rezultate din activitatea de producere a fontei, modul de manipulare și depozitare sunt prezentate în tabelul Tabelul 12.2.7.1.

Tabelul 12.2.7.1.

| Sursa | Categoria | Mod de gestionare | | |
|--|---|---|-----------|---|
| | | Valorificare | Eliminare | Stocare |
| Instalațiile de desprăfuire din sector furnale | Praf furnale 10.02.08 | Reciclare pe fluxul de producere a aglomeratului | - | Temporară, în cadrul secției Pregătire Materii Prime |
| Fluxul de transport materii prime | Bandă cauciuc 16.03.06 | Prin societăți autorizate | - | Temporară, în cadrul secțiilor și al spațiului de stocare temporară deșeuri nepericuloase din Valea Lupului |
| Evacuare fontă | Fier vechi tehnologic 12.01.01 | Reciclare în UOR – convertizoare LD, fluxul de producere a oțelului | - | Temporară, în cadrul secțiilor |
| | Moloz 10.13.14 | valorificare în cadrul spațiului de stocare temporară deșeuri nepericuloase din Valea Lupului | - | Temporară, în cadrul secțiilor |
| Epurarea umeda a gazului de furnal | Șlam furnal 10.02.14 | Reciclare în Fabricile de Aglomerare / valorificare prin firme autorizate | - | Temporară, în zona stivelor de omogenizare Aglomerare 2. |
| Construcții și demolări, Casări utilaje | Moloz 17.01.07 | valorificare în cadrul spațiului de stocare temporară deșeuri nepericuloase din Valea Lupului | - | Temporară, în cadrul secțiilor |
| | Deșeu cărămidă refractara pe baza de carbon 16.11.02 | valorificare în cadrul spațiului de stocare temporară deșeuri nepericuloase din Valea Lupului | - | Temporară, în cadrul secțiilor |
| | Deșeu cărămidă refractara 16.11.04 | valorificare în cadrul spațiului de stocare temporară deșeuri nepericuloase din Valea Lupului | - | Temporară, în cadrul secțiilor |
| | Deșeu industrial și refractar din construcție | valorificare în cadrul spațiului de stocare temporară deșeuri | - | Temporară, în cadrul secțiilor |



| Sursa | Categoria | Mod de gestionare | | |
|-------|---|---|---------------------------|---|
| | | Valorificare | Eliminare | Stocare |
| | 17.09.04 | nepericuloase din Valea Lupului | | |
| | Aluminiu 17.04.02 | Prin societăți autorizate | - | Temporară, în cadrul secțiilor |
| | Cupru 17.04.01 | Prin societăți autorizate | - | Temporară, în cadrul secțiilor |
| | Bronz 17.04.01 | Prin societăți autorizate | - | Temporară, în cadrul secțiilor |
| | Alama 17.04.01 | Prin societăți autorizate | - | Temporară, în cadrul secțiilor |
| | Plumb 17.04.03 | Prin societăți autorizate | - | Temporară, în cadrul secțiilor |
| | Sticla 17.02.02 | Prin societăți autorizate | - | Temporară, în cadrul secțiilor și al spațiului de stocare temporară din valea Lupului |
| | Deseuri lemn 17.02.01 | Prin societăți autorizate | - | Temporară, în cadrul secțiilor și al spațiului de stocare temporară din valea Lupului |
| | Deseu ambalaje din hârtie si carton 15.01.01 | Prin societăți autorizate | - | Temporară, în cadrul secțiilor și al spațiului de stocare temporară din valea Lupului |
| | Deșeu ambalaj de materiale plastice 15.01.02 | Prin societăți autorizate | - | Temporară, în cadrul secțiilor și al spațiului de stocare temporară din valea Lupului |
| | Deseuri lemn 15.01.03 | Prin societăți autorizate | - | Temporară, în cadrul secțiilor și al spațiului de stocare temporară din valea Lupului |
| | Deseuri ambalaje metalice 15.01.04 | Reciclare internă - producerea oțelului în Convertizoare LD | - | Temporară, în cadrul secțiilor |
| | Deșeu ambalaj contaminat 15.01.10* | Prin societăți autorizate | - | Temporară, în cadrul secțiilor |
| | Materiale cu conținut de azbest 17.06.05* | - | Prin societăți autorizate | Temporară, în cadrul secțiilor |
| | Materiale plastice 17.02.03 | Prin societăți autorizate | - | Temporară, în cadrul secțiilor și al |



| Sursa | Categoria | Mod de gestionare | | |
|---|--|---|-----------------------|---|
| | | Valorificare | Eliminare | Stocare |
| | | | | spațiului de stocare temporară din valea Lupului |
| | Cabluri neferoase 17.04.11 | Prin societăți autorizate | - | Temporară, în cadrul secțiilor |
| | Banda de cauciuc uzata 16.03.06 | Prin societăți autorizate | - | Temporară, în cadrul secțiilor și al spațiului de stocare temporară deșeuri nepericuloase din Valea Lupului |
| Întreținere și reparații utilaje tehnologice, baza locala de prelucrare piese de schimb | Ulei uzat categoria I de colectare 13.02.05* 13.01.10* | Prin societăți autorizate | -- | Temporară, în cadrul secțiilor |
| | Vaselina uzata 12.01.12* | Prin societăți autorizate | -- | Temporară, în cadrul secțiilor |
| | Emulsii 12.01.09* | - | Prin firme autorizate | Temporară în recipienti metalici în interiorul secțiilor |
| | Materiale absorbante 15.02.02* | - | Prin firme autorizate | Temporară în recipienti metalici în interiorul secțiilor |
| | Șpan neferos 12.01.03 | Prin societăți autorizate | -- | Temporară, în cadrul secțiilor |
| | Șpan feros 12.01.01 | reciclare în UOR – convertizoare LD, fluxul de producere a oțelului | - | Temporară, în cadrul secțiilor |
| | Deșeuri din materiale plastice 15.01.02 | Prin societăți autorizate | -- | Temporară, în cadrul secțiilor și al spațiului de stocare temporară din valea Lupului |
| | Hârtie și carton 15.01.01 | Prin societăți autorizate | -- | Temporară, în cadrul secțiilor și al spațiului de stocare temporară din valea Lupului |
| | Deșeuri de ambalaje de lemn 15.01.03 | Prin societăți autorizate | - | Temporară, în cadrul secțiilor și al spațiului de stocare temporară din valea Lupului |
| | Deșeuri ambalaje metalice 15.01.04 | Reciclare interna - producerea oțelului în Convertizoare LD | - | Temporară, în cadrul secțiilor |



| Sursa | Categoria | Mod de gestionare | | |
|---|---|---------------------------|---------------------------|---|
| | | Valorificare | Eliminare | Stocare |
| | Deșeu ambalaj contaminat 15.01.10* | Prin societăți autorizate | Prin societăți autorizate | Temporară, în cadrul secțiilor |
| | Acumulatori uzati 16.06.01* | Prin societăți autorizate | -- | Temporară, în cadrul secțiilor |
| Întreținere auto | Anvelope uzate 16.01.03 | Prin societăți autorizate | - | Temporară, în cadrul secțiilor și al spațiului de stocare temporară din valea Lupului |
| | Filtre ulei 16.01.07* | - | Prin societăți autorizate | Temporară, în cadrul secțiilor |
| | Acumulatori uzați 16.06.01* | Prin societăți autorizate | - | Temporară, în cadrul secțiilor |
| Casări echipamente electrice și electronice | Componente electrice și electronice nepericuloase 16.02.16 | Prin societăți autorizate | - | Temporară, în cadrul secțiilor |
| Echipament de lucru și protecție | Echipament de lucru și protecție textile 15.02.02* | - | Prin societăți autorizate | Temporară, în cadrul secțiilor |
| | Echipament de lucru și protecție textile 15.02.03 | Prin societăți autorizate | - | Temporară, în cadrul secțiilor și al spațiului de stocare temporară deșeuri nepericuloase din Valea Lupului |
| | Echipamente de lucru și protecție din plastic 15.02.03 | Prin societăți autorizate | - | Temporară, în cadrul secțiilor și al spațiului de stocare temporară deșeuri nepericuloase din Valea Lupului |
| Cantine și activități gospodărești | Deșeuri menajere. 20.03.01 | - | Prin societăți autorizate | Temporară, în cadrul secțiilor |
| | Hârtie și carton 20.01.01 | Prin societăți autorizate | - | Temporară, în cadrul secțiilor și al spațiului de stocare temporară din valea Lupului |
| | Sticla 20.01.02 | Prin societăți autorizate | - | Temporară, în cadrul secțiilor și al spațiului de stocare temporară din valea Lupului |
| | Deșeuri PET 15.01.02 | Prin societăți autorizate | - | Temporară, în cadrul secțiilor și al spațiului de stocare temporară din valea Lupului |
| Activități de | Deșeuri | Prin societăți | Prin societăți | Temporară, în cadrul |



| Sursa | Categoria | Mod de gestionare | | |
|--|---|---------------------------|---------------------------|--|
| | | Valorificare | Eliminare | Stocare |
| curățenie în interiorul și exteriorul societății | biodegradabile – spatii verzi 20.02.01 | autorizate | autorizate | secțiilor, în containere speciale tip municipal și al spațiului de stocare temporară din valea Lupului |
| | Deseu lemn 20.01.38 | Prin societăți autorizate | Prin societăți autorizate | Temporară, în cadrul secțiilor și al spațiului de stocare temporară din valea Lupului |

NOTĂ:

- Aprovizionarea cu materii prime și materiale se va face astfel încât să nu se creeze stocuri, care prin depreciere să ducă la formarea de deșeuri;
- Toate deșeurile vor fi stocate astfel încât să se prevină orice contaminare a solului și să se reducă la minimum orice degajare de emisii fugitive în aer;
- Zonele de stocare vor fi clar marcate și delimitate, iar containerele vor fi inscripționate;
- Nu se va depăși capacitatea containerelor și a zonelor de stocare.

b) Tipurile de deșeuri rezultate din activitatea de exploatare transporturi (DLI), modul de manipulare și depozitare sunt prezentate în tabelul Tabelul 12.2.7.2.

Tabelul 12.2.7.2 – **DLI**

| Sursa | Categoria | Mod de gestionare | | |
|---|--|---|-----------------------------|---|
| | | Valorificare | Eliminare | Stocare |
| Preparar lapte de var | Steril de var 10.13.04 | Prin societăți autorizate | Prin societăți autorizate | Temporară, în cadrul secției și al spațiului de stocare temporară deșeuri nepericuloase din Valea Lupului |
| Construcții și demolări, Casări utilaje | Moloz 17.01.07 | Valorificare în cadrul spațiului de stocare temporară deșeuri nepericuloase | Prin societăți autorizate | Temporară, în cadrul secției |
| | Traverse lemn 17.02.04* | - | Prin societăți autorizate - | Temporară, în cadrul secțiilor |
| | Pamant și pietre cu conținut de substanțe periculoase 17.05.03* | - | Prin societăți autorizate - | Temporară, în cadrul secțiilor |
| | Fier vechi 17.04.05 | Reciclare internă - producerea oțelului în Convertizoare LD | - | Temporară, în cadrul secțiilor |
| | Aluminiu 17.04.02 | Prin societăți autorizate | - | Temporară, în cadrul secțiilor |
| | Cupru 17.04.01 | Prin societăți autorizate | - | Temporară, în cadrul secțiilor |



| Sursa | Categoria | Mod de gestionare | | |
|---|--|---|-----------------------------|--|
| | | Valorificare | Eliminare | Stocare |
| Întreținere și reparații utilaje tehnologice, baza locală de prelucrare piese de schimb | Ulei uzat categoria I de colectare 13.02.05* 13.01.10* | Prin societăți autorizate | -- | Temporară, în cadrul secțiilor |
| | Ulei de la separator 13.05.06* | Prin societăți autorizate | -- | Temporară, în cadrul secțiilor |
| | Namol uleios 13.05.02* | -- | Prin societăți autorizate | Temporară, în cadrul secțiilor |
| | Ambalaje care conțin reziduuri sau care sunt contaminate cu substanțe periculoase 15.01.10* | Prin societăți autorizate | Prin societăți autorizate - | Temporară, în cadrul secțiilor |
| | Vaselina uzată 12.01.12* | Prin societăți autorizate | -- | Temporară, în cadrul secțiilor |
| | Materiale absorbante 15.02.02* | - | Prin firme autorizate | Temporară în recipienti metalici în interiorul secțiilor |
| | Pietre polizor 12.01.21 | Prin societăți autorizate | -- | Temporară, în cadrul secțiilor și al spațiului de stocare temporară deșeurilor nepericuloase din Valea Lupului |
| | Traverse beton 17.01.01 | Valorificare în cadrul spațiului de stocare temporară din Valea Lupului | -- | Temporară, în cadrul secțiilor |
| | Acumulatori 16.06.01* | Prin societăți autorizate | -- | Temporară, în cadrul secțiilor |
| | Deseu de ambalaj de hârtie 15.01.01 | Prin societăți autorizate | -- | Temporară, în cadrul secțiilor și al spațiului de stocare temporară din valea Lupului |
| | Deseu de ambalaj de plastic 15.01.02 | Prin societăți autorizate | - | Temporară, în cadrul secțiilor și al spațiului de stocare temporară din valea Lupului |
| | Deseu de ambalaj de lemn 15.01.03 | Prin societăți autorizate | - | Temporară, în cadrul secțiilor și al spațiului de stocare temporară din valea Lupului |
| | Deseuri ambalaje metalice 15.01.04 | Reciclare internă - producerea oțelului în Convertizoare | - | Temporară, în cadrul secțiilor |



| Sursa | Categoria | Mod de gestionare | | |
|---|---|---------------------------|---------------------------|--|
| | | Valorificare | Eliminare | Stocare |
| | | LD | | |
| Întreținere auto | Anvelope uzate 16.01.03 | Prin societăți autorizate | - | Temporară, în cadrul secțiilor și al spațiului de stocare temporară din valea Lupului |
| | Filtre ulei 16.01.07* | - | Prin societăți autorizate | Temporară, în cadrul secțiilor |
| | Acumulatori uzați 16.06.01* | Prin societăți autorizate | - | Temporară, în cadrul secțiilor |
| Casări echipamente electrice și electronice | Componente electrice și electronice nepericuloase 16.02.16 | Prin societăți autorizate | - | Temporară, în cadrul secțiilor |
| | Deseu contactori de argint 16.02.16 | Prin societăți autorizate | - | Temporară, în cadrul secțiilor |
| Echipament de lucru și protecție | Echipament de lucru și protecție textile 15.02.02* | - | Prin societăți autorizate | Temporară, în cadrul secțiilor |
| | Echipament de lucru și protecție textile 15.02.03 | Prin societăți autorizate | - | Temporară, în cadrul secțiilor și al spațiului de stocare temporară deșeurilor nepericuloase din Valea Lupului |
| | Echipamente de lucru și protecție din plastic 15.02.03 | Prin societăți autorizate | - | Temporară, în cadrul secțiilor și al spațiului de stocare temporară deșeurilor nepericuloase din Valea Lupului |
| Cantine și activități gospodărești | Deșeurile menajere. 20.03.01 | - | Prin societăți autorizate | Temporară, în cadrul secțiilor, în containere speciale tip municipal |
| | Hârtie și carton 20.01.01 | Prin societăți autorizate | - | Temporară, în cadrul secțiilor și al spațiului de stocare temporară din valea Lupului |
| | Sticla 20.01.02 | Prin societăți autorizate | - | Temporară, în cadrul secțiilor și al spațiului de stocare temporară din valea Lupului |
| | Deșeurile PET 15.01.02 | Prin societăți autorizate | - | Temporară, în cadrul secțiilor și al spațiului de stocare temporară din valea Lupului |



| Sursa | Categoria | Mod de gestionare | | |
|--|--|---------------------------|---------------------------|---|
| | | Valorificare | Eliminare | Stocare |
| Activitati de curățenie în interiorul și exteriorul societății | Deșeuri biodegradabile – spatii verzi 20.02.01 | Prin societăți autorizate | Prin societăți autorizate | Temporară, în cadrul secțiilor, în containere speciale tip municipal și al spațiului de stocare temporară din valea Lupului |
| | Deseu lemn 20.01.38 | Prin societăți autorizate | Prin societăți autorizate | Temporară, în cadrul secțiilor și al spațiului de stocare temporară din valea Lupului |

NOTĂ:

1. Aprovizionarea cu materii prime și materiale se va face astfel încât să nu se creeze stocuri, care prin depreciere să ducă la formarea de deșeuri;
2. Toate deșeurile vor fi stocate astfel încât să se prevină orice contaminare a solului și să se reducă la minimum orice degajare de emisii difuze în aer;
3. Zonele de stocare vor fi clar marcate și delimitate, iar containerele vor fi inscripționate;
4. Nu se va depăși capacitatea containerelor și a suprafețelor de stocare

12.2.8. INTERVENȚIA RAPIDĂ. PREVENIREA ȘI MANAGEMENTUL SITUAȚIILOR DE URGENȚĂ. SIGURANȚA INSTALAȚIEI

Liberty Galați SA – sector Furnale și sector Departament Logistica Interna (DLI) se încadrează în prevederile Legea nr. 59/2016 privind controlul activităților care prezintă pericole de accidente majore în care sunt implicate substanțe periculoase. În Raportul de securitate sunt prezentate substanțe periculoase existente pe amplasamentul instalației IED – Furnale

Rezervoarele și conductele din zona furnalelor care conțin substanțe periculoase se vor marca în așa fel încât acestea să fie identificate clar și fără eroare.

La schimbarea gazului de ardere se vor inertiza partile de instalație afectate cu un gaz inert

Tipurile de substanțe periculoase chimice existente în Sectorul furnale sunt următoarele:

| Substanța chimică/ amestecuri | Fraze de pericol/ fraza de risc / fraze de securitate | Capacitatea de stocare (tone) | Cantitatea existentă la momentul depunerii solicitării (tone) |
|--|---|----------------------------------|---|
| Gudron brut de huila | H350, H370, H 371 P280, P305+P351+P338 P332+P313; P337+313 | 2 rezervoare metalice x 55 = 121 | 4 |
| Amestec tratare apa de racire (NALCO 3DT129) | H314, H318, H335, H411 P261, P273, P280, P305+P351+P338 P303+P361+P353 | Rezervor de 1 mc | 1 |
| Amestec tratare apa de racire (NALCO 3DT190) | Nu este produs periculos P202, P 262 | Rezervor de 1 mc (container IBC) | 1 |
| Amestec tratare apa de racire (NALCO 8506) | H318 P280, P310, P305+P351+P338 | rezervor (container IBC) de 1 mc | 0 |
| Hipoclorit de sodiu | H314, H290 P260, P280, | rezervor (container IBC) de 1 mc | 0 |



| | | | |
|---|---|------------------------------------|------|
| | P303+P361+P353 | | |
| Amestec tratament circuit închis (Nalco TRASAR TRAC 101 Plus) | H 301, H315, H319 P280, P301+P310 P305+P351+P338 P332+P313; P337+P313 | rezervor (container IBC) de 1 mc | 0.4 |
| Biocid (NALCO 73500) | H302, H314, H317, H332,H334 P303+P361+P353 P261, P273, P280, P305+P351+P338 | 2 Rezervoare (2 butoaie) de 0.2 mc | 0.1 |
| Biocid (NALCO 77352) | H314, H317,H400, H410 P303+P361+P353 P261, P273, P280, P305+P351+P338 | 2 Rezervoare (2 butoaie) de 0.2 mc | 0.15 |
| Adjuvant pentru limpezirea apei (NALCO, CAT-FLOC 8103 PLUS) | H 412 P273, P501 | rezervor (container IBC) de 1 mc | 0 |
| Antispumant (NALCO® 71D5 PLUS) | H304,H 315 P273, P280, P301+P310 P302+P352, P331 | rezervor (container IBC) de 1 mc | 0.1 |
| Biocid (NALCO® 7330) | H314, H317,H400, H410, P260, P273,P280, P301, P330, P331 P303+P361+P353 P305+P351+P338 | rezervor (container IBC) de 1 mc | 0 |
| Hidroxid de sodiu, soluție | H 314; H 290; R 35; P260; P280; P 310 P303+P361+P353 P305+P351+P338 | rezervor (container IBC) de 1 mc | 1.25 |

În conformitate cu Planul de prevenire și combatere a poluărilor accidentale anexat prezentei autorizații pentru sector Furnale și Departament Logistica Interna Departament Logistica Interna (DLI) au fost stabilite:

- Sursele potențial poluatoare pentru factorii de mediu;
- Lista punctelor critice din unitate unde se pot produce poluări accidentale în cadrul uzinei;
- Fișa poluanților potențiali din cadrul sectorului Furnale și sectorului Exploatare Transporturi;
- Programul de măsuri și lucrări în vederea prevenirii și combaterii poluării accidentale;
- Componența colectivului constituit pentru rezolvarea situațiilor de urgență internă cu responsabilitățile conducătorilor;
- Componența echipelor de combatere a poluărilor accidentale;
- Lista dotărilor și materialelor necesare pentru intervenții în caz de poluări accidentale;
- Procedură privind înregistrarea informațiilor cu privire la producerea evenimentelor de poluare accidentală;
- Procedura de alarmare în situația poluărilor accidentale.

Planul va fi revizuit anual și actualizat după caz.

Planul trebuie să fie, în cadrul unității, la dispoziția organelor de verificare și control în orice moment

Defecțiunile în funcționare care pot avea efecte importante asupra mediului înconjurător trebuie înregistrate în formă scrisă. Din astfel de înregistrări scrise, care trebuie puse la dispoziția autorităților responsabile, trebuie să reiasă:

- Tipul, momentul și durata defecțiunii,
- Cantitatea de substanțe nocive eliberate (dacă este cazul este necesară o evaluare),
- Urmările defecțiunii atât în interiorul obiectivului, cât și în exterior,
- Toate măsurile inițiate.



Defecțiunile a căror efecte se pot propaga pe toată suprafața obiectivului sau care prezintă pericole pentru sănătate sau viață trebuie anunțate

- imediat Inspectoratului pentru situații de urgență
- urgent autorității responsabile cu protecția mediului.

12.2.9. MONITORIZAREA ACTIVITĂȚII

1. Monitorizarea se va efectua prin două tipuri de acțiuni:
 - supraveghere din partea organelor abilitate și cu atribuții de control;
 - automonitorizare
2. Pentru verificarea conformității datelor obținute, anual, printr-un laborator terț specializat se va analiza calitatea indicatorilor specifici tuturor factorilor de mediu: aer – emisii atmosferice, ape uzate, sol și ape subterane.
3. Automonitorizarea este obligația societății și are următoarele componente
 - monitorizarea emisiilor și calității factorilor de mediu;
 - monitorizarea tehnologică/monitorizarea variabilelor de proces;
 - monitorizarea post – închidere
4. Toate analizele din cadrul activității de monitorizare vor fi realizate de personal calificat, cu echipamente descrise în standardele de prelevare și analiză specifice/ menționate în prezenta autorizație
5. Echipamentele de monitorizare și analiză trebuie exploatate și întreținute astfel încât monitorizarea să reflecte cu precizie valorile de emisie (calibrare, verificare metrologică, etc.).
6. **Prelevarea probelor se va face cu respectarea standardelor în vigoare, iar rapoartele de încercare vor avea precizată incertitudinea metodei de măsurare.**
7. În cazuri de avarii, operatorul va reduce sau opri activitatea imediat ce este posibil, până la restabilirea funcționării normale.
8. Toate echipamentele de monitorizare și prelevare de probe trebuie să funcționeze pe tot parcursul activității la instalația respectivă;
9. Sistemele de monitorizare continuu se supun anual controlului utilizând măsurători paralele prin metode de referință;
10. În cazul măsurătorilor continue, datele transmise în camera de comanda vor fi afișate pe un monitor, prelucrate într-un echipament PC și stocate ca valori medii orare. Printrun software specific se va face o stocare a valorilor validate zilnice, lunare, anuale, precum și a valorilor depășirilor de la normele legale înregistrate.
11. Se vor calibra dispozitivele metrologice și echipamentele de monitorizare și se va verifica anual capacitatea de funcționare. Calibrările se vor repeta începând cu momentul primei calibrări la intervale de câte 1 an, sau ori de câte ori este necesar.
12. Se vor păstra duplicate ale rapoartelor asupra calibrării și verificarea funcționării aparaturii de monitorizare continuă, precum și a valorilor măsurate
13. La finalul unui an calendaristic se vor elabora rapoarte, care trebuie să conțină pe lângă datele de evaluare și următoarele informații:
 - a. toate valorile medii zilnice mai mari decât valoarea limită.
 - b. valorile medii zilnice ale întregii instalații pentru indicatorii specifici.
 Datele solicitate se vor prezenta în raportul anual, menționându-se cauza și momentul depășirilor. Se vor prezenta în anexa Raportului anual, măsurile luate în vederea remedierii depășirilor emisiilor și prevenirea lor viitoare. În cazul afișajelor eronate ale echipamentelor metrologice de monitorizare ale emisiilor se va menționa motivul incidentului
14. Se va completa un registru pentru toate intervențiile realizate la dispozitivele și echipamentele de monitorizare, acesta va fi la dispoziția A.P.M la cerere
15. Operatorul este responsabil cu întreținerea și verificarea regulată a capacității de funcționare a echipamentelor de măsurare continuă și a unitatilor de evaluare
16. Accesul la echipamentele de monitorizare precum și comandarea lor vor fi efectuate doar de personal specializat
17. Se va notifica la A.P.M Galați orice defecțiune tehnică a echipamentelor de monitorizare a emisiilor,



ce depășește durata de 24 h. Titularul Autorizației integrate de mediu trebuie să detina un plan de mentenanță eficient astfel încât să garanteze intervenția și remedierea în timp util a defectărilor apărute la instalațiile de depoluare

18. Toate rezultatele măsurătorilor trebuie înregistrate, prelucrate și prezentate într-o formă adecvată, ușor de analizat pentru a permite autorităților competente pentru protecția mediului să verifice conformitatea cu condițiile de funcționare autorizate și valorile limită de emisie stabilite
19. Pentru emisiile de pulberi rezultate din exploatarea haldei de zgura, titularul are obligația de a lua toate măsurile pentru reducerea acestora.
20. Orice alte analize privind emisiile de poluanți în apă, aer, sol, solicitate de autoritățile de protecție a mediului se vor efectua conform acestor solicitări.
21. Titularul autorizației trebuie să asigure accesul organelor de control abilitate, sigur și permanent la următoarele punctele de prelevare și monitorizare:
 - a. Puncte de prelevare a emisiilor în aer:
 - Coșurile de dispersie prevăzute în Tabelul 12.2.6.1.2.1
 - b. Puncte de măsurare a nivelului de zgomot: la limita amplasamentului conform punctului 7.2.- Zgomot;
 - c. Puncte de prelevare a emisiilor de poluanți în apă:
 - Forajele F36, F26, F 53 pentru monitorizarea apei subterane sector Furnale;
 - Forajul PH 782 pentru monitorizarea apei subterane Departament Logistica Interna (DLI)
 - Forajele F62 și F54 pentru monitorizarea apei subterane în zona Halda de zgura
 - Evacuarea în colectoarele: C5F – de la sectorul Furnale în C8, C8 – de la secția de granulare zgura
 - d. Locul de prelevare probe sol: zona aferentă furnalului F3, zona separatorului de șlam, instalație granulare zgură, depozit ulei SEIRA, poarta S, poarta V, localitățile Smârdan și Șendreni, Halda de zgură
 - e. Zonele de stocare:
 - gudron și subst. chimice NALCO- sector furnale
 - temporare de deșeuri – sector furnale
 - temporare de deșeuri – Departament Logistica Interna

Se va asigura accesul sigur la orice alte puncte de prelevare și monitorizare cerute de reprezentanții A.P.M Galați, C.J.G.N.M. Un raport al unor astfel de rezultate trebuie depus conform Capitolului 9. Raportări la unitatea teritorială pentru protecția mediului și periodicitatea acestora

12.2.9.1. MONITORIZAREA EMISIILOR ÎN AER

Monitorizarea emisiilor în aer se va realiza conform prevederilor din Tabelul 12.2.9.1.

Tabelul 12.2.9.1.

| Punctul de prelevare a probei | Indicatori de calitate | Frecvența de prelevare probe și analiza poluanți | Metoda de analiză |
|--|------------------------|--|--|
| 1 | 2 | 3 | 4 |
| Coș filtru cu saci estacada buncăre F4 | Pulberi | Lunar | SR ISO 9096:2005 SR EN 13284-1:2002/C91:2010 |
| Coș FS hala turnare F4 | Pulberi | Continuu | SR EN 13284-2:2005 |
| Coș Cowper F4 | Pulberi | Lunar | SR ISO 9096:2005 SR EN 13284-1:2002/C91:2010 |
| | NO _x | | SR ISO 10396:2008 SR ISO 11564:2005 |
| | SO _x | | SR ISO 10396:2008 SR EN 14791:2006 SR ISO 11632:2005 |



| Punctul de prelevare a probei | Indicatori de calitate | Frecvența de prelevare probe și analiza poluanți | Metoda de analiza |
|---|------------------------|--|--|
| 1 | 2 | 3 | 4 |
| Coș electrofiltru estacada buncăre F5 | Pulberi | Lunar | SR ISO 9096:2005 SR EN 13284-1:2002/C91:2010 |
| Coș FS hala turnare F5 | Pulberi | Continuu | SR EN 13284-2:2005 |
| Cos Cowper F5 | Pulberi | Lunar | SR ISO 9096:2005 SR EN 13284-1:2002/C91:2010 |
| | NO _x | | SR ISO 10396:2008 SR ISO 11564:2005 |
| | SO _x | | SR ISO 10396:2008 SR EN 14791:2006 SR ISO 11632:2005 |
| Cos filtru cu saci instalație insuflare cărbune | Pulberi | Lunar | SR ISO 9096:2005 SR EN 13284-1:2002/C91:2010 |

Notă:

1. Utilizarea altor metode de măsurare decât metoda de referință se poate face cu condiția demonstrării echivalenței rezultatelor obținute cu cele furnizate de metoda de referință;
2. La monitorizarea emisiilor se vor respecta standardele pentru asigurarea calității, după caz: SR EN ISO 14956:2003; SR EN 14181:2004; SR EN 15267-1:2009, SR EN 15267-2:2009, SR EN 15267-3:2008, SR EN 9169:2007; SR EN 15259:2008; SR EN 14181:2004, SR CEN/TS 15675/2009

În cazul unor depășiri ale valorilor limită la emisii în aer se vor înregistra următoarele date de referință:

| Locul prelevării | Data și ora prelevării începere/terminare | Capacitate de funcționare a instalației | Poluanți | Valoarea calculată a emisiilor în condiții de referință | Parametri auxiliari: - Temperatura gazelor evacuate |
|------------------|---|---|----------|---|--|
| 1 | 2 | 3 | 4 | 5 | 6 |
| | | | | | |

12.2.9.2. MONITORIZAREA EMISIILOR ÎN APA EVACUATĂ

Monitorizarea emisiilor în apă se va efectua conform prevederilor din Tabelul nr. 12.2.9.2.

Tabelul nr. 12.2.9.2.

| Punctul de prelevare a probei | Indicatori de calitate | Frecvența de prelevare probe și analiza indicatori | Metoda de analiza |
|-------------------------------|------------------------|--|---|
| 1 | 2 | 3 | 4 |
| La evacuarea din C5F în C8 | Materii în suspensie | lunar | STAS 6953-81 |
| | Cianuri totale | | SR ISO 6703/1,2 - 1998/2000 |
| | Fe total | | SR ISO 6332-96 SR ISO 6332:1996/ C91:2006 |
| | Zinc | | SR ISO 8288:2001 |
| | Plumb | | SR ISO 8288:2001 |



| Punctul de prelevare a probei | Indicatori de calitate | Frecvența de prelevare probe și analiza indicatori | Metoda de analiza |
|---|-----------------------------|--|---|
| 1 | 2 | 3 | 4 |
| La evacuarea din C8 in Iazul malina Sud | Materii în suspensie | lunar | STAS 6953-81 |
| | Fe total | | SR ISO 6332-96 SR ISO 6332:1996/ C91:2006 |
| | Sulfuri și H ₂ S | | SR ISO 10530-97 SR 7510:1997 |
| | Sulfati | | STAS 8601-70 |

Notă:

1. Emisiile în apă nu trebuie să depășească valorile limită de emisie menționate în Tabelul 12.2.6.2.2.
2. Titularul/operatorul activității are obligația de a monitoriza calitatea apei uzate evacuate din instalație conform prevederilor tabelului nr. 12.2.9.2.
3. Monitorizarea calității apei evacuate se va face de către Liberty Galați SA prin laboratorul propriu de mediu
4. Metodele de analiză corespunzătoare standardelor menționate mai sus au caracter orientativ, alte metode alternative putând fi folosite dacă se demonstrează că acestea au aceeași sensibilitate și limită de detecție

12.2.9.3. MONITORIZAREA CALITĂȚII SOLULUI ȘI A APEI SUBTERANE**12.2.9.3.1. Monitorizarea calității solului**

Se va realiza o dată pe an, pentru indicatorii și în punctele amplasate conform Planului punctelor de monitorizare a factorilor de mediu – anexa a Raportului de amplasament, specificate în Tabelul 12.2.6.3.1, cu excepția indicatorului „Mangan” pentru care frecvența de monitorizare va fi semestrială. Rezultatele analizelor se vor raporta la valorile de referință - pragurile de alertă prevăzute pentru tipuri de folosință mai puțin sensibile, prevăzute în Ordinul MAPPM nr.756/1997.

Metode de analiză: metale (cadmiu, crom total, cupru, nichel, mangan, plumb, zinc): SR ISO 11047/1999; sulfati - SR ISO 11048-1999.

Prelevarea probelor de sol în scopul estimării nivelului de poluare se va efectua în conformitate cu prevederile Ordinului ministerului apelor, pădurilor și protecției mediului nr. 184/1997 privind Procedura de realizare a bilanșurilor de mediu.

În situațiile în care pentru anumiți poluanți nu există metode standard de analiză, se vor folosi metodele analitice agreate la nivel internațional.

12.2.9.3.2. Monitorizarea calității apei subterane

Va consta în analiza calității apei subterane prelevate din puțurile de observație, amplasate în sector Furnale și Departament Logistica Interna, astfel:

| Locul prelevării probei | Indicator de calitate analizat | Frecvența de analiză | Metoda de analiza |
|--|------------------------------------|----------------------|---|
| 1 | 2 | 3 | 4 |
| Furnale Foraje de observație F36 F26 F53 | pH | Trimestrial | SR EN ISO 10523-2012 |
| | Materii în suspensie | | STAS 6953-81 |
| | Reziduu filtrat 105 ⁰ C | | STAS 9187-84 |
| | CCOMn | | SR ISO 6060-96 |
| | Sulfati | | STAS 8601-70 |
| Depou locomotive PH 782 | Fenoli | | SR ISO 6439:2001 SR ISO 6439:2001/C91:2006 SR ISO 8165-1/2000 |



| | | |
|---|----------------|---|
| Halda de zgura F62 si F54 amplasate conform Planului punctelor de monitorizare a factorilor de mediu – anexa a Raportului de amplasament | Fe total | SR ISO 6332-96 SR ISO 6332:1996/C91:2006 |
| | Pb | SR ISO 8288:2001 |
| | Mn total | SR 8662/1,2-1996 SR ISO 6333-96 |
| | Zn | SR ISO 8288:2001 |
| | Cloruri | SR ISO 9297-2001 |
| | Cianuri totale | SR ISO 6703/1,2 -1998/2000 |
| | Azot amoniacal | SR ISO 5664:2001 SR ISO 7150-1:2001 |
| | Azotați | SR ISO 7890-3 :2000 |
| | Ca | STAS 3662-90 SR EN ISO 7980-2002 |
| | Mg | STAS 6674-77 SR EN ISO 7980-2002 |
| | Cu* | SR ISO 8288:2001 |
| | Cr* | SR EN 1233/2003 |
| | Ni* | SR ISO 8288:2001 |

* indicatorii specificați vor fi monitorizați doar la F54 și F62

Notă:

1. Prelevarea probelor și analizele acestora se vor realiza prin analize cu laboratorul propriu după standardele în vigoare, iar pentru verificarea conformității datelor se vor efectua analize anuale cu laborator acreditat.
2. Se pot utiliza și alte metode alternative dacă se demonstrează că acestea au aceeași sensibilitate și limită de detecție
3. Rezultatele analizelor se vor compara cu rezultatele investigațiilor din Raportul de amplasament. Astfel, se va urmări evoluția calității apei subterane în timp și influența activității instalației asupra acesteia.
4. Operatorul are obligația de a efectua lucrări de îmbunătățire a calității apelor freactice

12.2.9.4. DEȘEURI

Evidența deșeurilor produse va fi ținută lunar, conform prevederilor H.G. nr. 856/2002 și va conține următoarele informații:

- tipul deșeurilor;
- codul deșeurilor;
- instalația producătoare;
- cantitatea produsă;
- modul de stocare;
- modul de tratare;
- cantitatea predată către valorificator/ eliminător;

Vor fi păstrate înregistrări privind persoanele fizice sau juridice care preiau deșeurile.



CAPITOLUL 12.3

PRODUSE AUXILIARE



12.3.1. CATEGORIA DE ACTIVITATE conform Anexei 1 la Legea nr. 278/2013 privind emisiile industriale:

**3.1 b) – Producerea varului în cuptoare cu o capacitate de producție de peste 50 de tone pe zi.
COD CAEN 2352 „Fabricarea varului”**

Fabrica de var nr. 1 – capacitate proiectată: 1350 t/zi;

COD PRTR:

- 3 (c) (ii) **Instalații de producere var în cuptoare rotative**

COD NFR:

- 2.A.2. **Fabricarea varului**
- 1.A.2.f.i. **Arderi în industrii de fabricare și construcții – alte surse staționare**

Activitățile autorizate

Activitățile desfășurate pe amplasament:

- fabricarea varului metalurgic

Capacitatea proiectată este de 420.000 t var metalurgic/an.

Producția realizată la nivelul anului 2017 a fost de 110.097 tone var metalurgic;

Fabrica de Var nr.1 cu o capacitate proiectată de 420.000 tone var metalurgic/ an, funcționează cu gaz natural și are în componență:

- Mașina de scos calcar
- 3 silozuri de calcar nesortat S1, S2, S3
- 3 alimentatoare A7, A8, A9 – pentru CRV 1
- 2 benzi transportoare T21, T22 – pentru CRV 1
- 3 alimentatoare A10, A11, A12 – pentru CRV 2
- 2 benzi transportoare T22, T24 – pentru CRV 2
- 3 alimentatoare A13, A14, A15 – pentru CRV 3
- 2 benzi transportoare T23, T25 – pentru CRV 3
- circuit dublu de transport calcar
- stație sortare calcar cu 2 ciururi vibratoare cu o panza de chiuri de 20mm
- 3 silozuri cu calcar sortat S5, S6, S7
- alimentatoare oscilante A1, A2, A3, A4, A5, A6
- 3 cuptoare rotative de var CRV1, CRV2, CRV3, ce au în componență fiecare:
 - 1 preîncălzitor
 - 1 cuptor propriu-zis
 - 1 răcitor
- 1 circuit de evacuare și transport var cu 2 fluxuri de evacuare și transport var, ce are în componență:
 - 4 extractoare vibratoare pentru răcitorul CRV1 și CRV2
 - 2 alimentatoare oscilante pentru răcitorul CRV3
 - 3 pâlnii pantalon cu fund basculant pentru fiecare cuptor rotativ PB1, PB2, PB3
 - 4 transportoare cu cupe basculante TC1, TC2, TC26, TC27
- 1 Stație sortare var, ce are în componență:
 - 1 siloz var granulație 0-10 mm - S9
 - 3 silozuri tampon de var cu granulația de 10-50 mm S10, S11, S12
 - 4 alimentatoare oscilante
 - 1 transportor cu bandă TB4.
 - 2 ciururi vibratoare cu sita pentru separare granulație var 0-10 mm - CV3, CV4
 - 2 ciururi vibratoare pentru separare granulație var 20 -50 mm – CV1, CV2

Utilajele aferente procesului tehnologic:



- Transportoare cu bandă:
 - T18a, T1, T2, T3, T13, T14
 - T15, T16, T17, T18, T19, T20,
 - T21, T22, T23, T14, T25
 - T28, TB4
- Transportoare cu cupe basculante:
 - TC1, TC2, TC26, TC27
- Ciur vibrator cu sită - cu ochi de 20mm si cu ochi de 50mm: CV1, CV2
- Ciur vibrator cu sită - cu ochi de 10mm: CV3, CV4
- Cuptor rotativ CRV1, CRV2, CRV3
- Preîncălzitor vertical cu schimb de caldura prin strat filtrant in contra curent gaze arse - material
- Răcitor vertical cu schimb de caldura prin strat filtrant in contracurent aer secundar – var cu trecerea aerului prin gratare
- Alimentatoare oscilante
- Extractoare vibrante electromagnetice
- Ventilatoare de aer primar
- Ventilatoare de aer pentru răcirea varului
- Exhaustor pentru evacuarea gazelor arse (pentru fiecare cuptor rotativ)

12.3.2. MATERII PRIME ȘI AUXILIARE

12.3.2.1. Principalele materii prime și materiale utilizate în activitate (aferele capacității proiectate de 420.000 tone/an):

i. materii prime:

- calcar – 756.000 t/an, respectiv 1,8 t calcar / t var
- apa industrială – 700.000 m³/an;

ii. materiale utilizate în activitate:

- Gaz natural – 3.531.360.000 MJ;
- Uleiuri – 19 t/an;
- Unsori – 0,69 t/an
- Energie electrică – 20.118 MWh;
- Materiale refractare – 1.785 t/an

12.3.2.2 Condiții de preluare, transport, manipulare, depozitare

Titularul/ operatorul activității are obligația ca recepția, manipularea și depozitarea tuturor materiilor prime și a materialelor auxiliare utilizate, să fie făcute conform normelor specifice fiecărui material, a fișelor tehnice de securitate (unde este cazul), în condiții de siguranță pentru personal și pentru mediu.

Platformele de depozitare sunt următoarele:

| Nr. crt. | Material depozitat | Loc depozitare | Mod de stocare | Suprafața depozitare (m ²) | Capacitate maxima de depozitare |
|----------|--------------------|------------------------------------|------------------------------|--|---------------------------------|
| 1. | calcar | Depozitul de calcar din cadrul DMP | Depozit descoperit – Stiva 2 | 6.000 | 60.000 m ³ |

12.3.3 APĂ, ENERGIE, COMBUSTIBILI.

12.3.3.1 APĂ .

Apa industrială necesară funcționării Fabricii de var nr. 1 este preluată de la DPDES. Distribuția apei se face gravitațional.

Cantitatea de apă preluată din sistemul de alimentare cu apă în anul 2017, de către Fabrica de Var nr. 1, este



de cca. 105.500 mc.

În procesul de calcinare, apa industrială se utilizează pentru:

- Racirea indirectă a lagarelor cuptoarelor rotative
- Racirea indirectă a lagarelor racitoarelor de var;
- Racirea indirectă a lagarelor exhaustoarelor

Evacuarea apelor uzate

Apele tehnologice uzate provin din răcirea indirectă a utilajelor.

În procesul tehnologic, apa utilizată la răcirea indirectă este recirculată în proporție de 40% printr-un sistem compus din: bazin apă, pompa recirculare, conducte de legătură. Apa se află într-un circuit închis, pompa recirculă apa din bazin către cuzinetii roților de susținere.

Apele uzate industriale și meteorice sunt evacuate în colectorul C3 și apoi în Acumularea Catusă. Prin manevrarea stăvilărilor de la colectorul C3, apele uzate pot fi preluate și de colectorul C2+3 cu evacuare în iazul tehnologic Catusă.

Apele uzate menajere sunt evacuate în Stația Cătușa Menajeră. Apa menajeră este evacuată din Stația Menajeră Cătușa către rețeaua orașenească prin 2 conducte care traversează subteran Balta Cătușa și proprietățile particulare până în zona de descărcare în rețeaua orașenească.

12.3.3.2. EFICIENȚĂ ENERGETICĂ

Corespunzător volumului de activitate, consumul de energie electrică în anul 2017 a fost de 4.749 MWh.

Alimentarea cu energie electrică se realizează prin intermediul a 3 stații de conexiuni 110 kV și se distribuie la consumatori prin 18 stații de racord adânc de 110/6 și 110/10 kV, iar prin 170 stații de distribuție de 6 și 10 kV în secțiile tehnologice.

| Activitatea | Consum specific de energie | Compararea cu limitele furnizate de BREF |
|--------------------|------------------------------------|--|
| CRV1, CRV2 și CRV3 | Energie electrică = 43 kWh / t var | 17 - 45 kWh / t |

Remediile oricăror defecțiuni, verificările periodice a instalațiilor electrice, precum și schimbările de ulei sunt asigurate, pe bază de contract, cu societăți specializate, autorizate.

Pentru respectarea recomandărilor BAT privind utilizarea eficientă a energiei, se vor avea în vedere următoarele:

- cantitatea de energie consumată va fi urmărită periodic și contorizată;
- minimalizarea consumului de apă și închiderea sistemului de circulație a apei;
- izolarea termică a conductelor de transport fluide energetice pentru evitarea pierderilor de căldură;
- evitarea funcționării în gol a utilajelor tehnologice;
- iluminarea spațiilor de lucru cu sisteme ce asigură consum mic de energie.
- reglarea arderii pentru fiecare cuptor în parte;
- încărcarea cuptoarelor la capacitatea maximă de încărcare.

Annual operatorul va întocmi un raport privind consumul de energie, va identifica și aplica măsurile de utilizare eficientă a energiei.

12.3.3.3. COMBUSTIBILI

Energia termică necesară procesului tehnologic de elaborare a varului metalurgic, se obține prin arderea gazului natural.

Corespunzător volumului de activitate, consumul de gaz natural în anul 2017 a fost de 13.000 Nm³.

| Activitatea | Consum specific de energie | Compararea cu limitele furnizate de BREF |
|--------------------|------------------------------|--|
| CRV1, CRV2 și CRV3 | Gaz natural = 7.039 MJ/t var | 5.100 – 7.800 MJ/t var |



12.3.4. DESCRIEREA ACTIVITĂȚII ȘI A FLUXURILOR TEHNOLOGICE EXISTENTE PE AMPLASAMENT

Instalația de producere var are ca principal obiect fabricarea varului metalurgic necesar obținerii oțelului în oțelării.

Fabrica de var nr. 1 este situată în partea de SE a platformei Liberty Galati SA, având o suprafață totală de 6.55ha, din care suprafață construită este de 3,23 ha.

Fabrica de var nr. 1 are următoarele vecinătăți:

- nord: SC Electrocentrale SA Galați;
- est: Uzina Coccochimică;
- sud: DAMP și Departament Furnale;
- vest: magistrala N-S, Oțelăria nr. 1

Capacitatea proiectată este de 420.000 t var metalurgic/an.

Producția realizată la nivelul anului 2017 a fost de 110.097 tone var metalurgic;

Activitatea aferentă sectoarelor direct productive, întreținerea și o parte din serviciile auxiliare se desfășoară corespunzător regimului de lucru în 1, 2, 3 sau 4 schimburi, în funcție de programul tehnologic specific sectorului de activitate. Numărul de personal prevăzut pentru operarea instalațiilor și a celor din activități conexe acestora, la nivelul anului 2017 era de 65 angajați

Fabricarea varului

Tehnologia de obținere a varului metalurgic constă în decarbonatarea calcarului prin calcinare, proces chimic ce are loc la temperaturi de 1000 – 1200 °C.

Fazele procesului tehnologic sunt următoarele:

- depozitarea materiilor prime - calcar (depozit descoperit);
- flux transport materii prime
- flux sortare materii prime
- flux expediere calcar marunt (sub 20 mm)
- flux alimentare cuptoare rotative de var;
- decarbonatare calcarului în cuptor
- flux racire și expeditie var
- flux sortare var
- flux expeditie var

Procesul tehnologic de fabricare a varului metalurgic cuprinde următoarea succesiune de operații:

Alimentarea cu calcar a fabricii de var se face din depozitul de materii prime cu ajutorul mașinii de scos calcar care deversează materialul pe fluxul de benzi transportoare T18a, T1, T2, T13.. Transportorul mobil reversibil T14 repartizează după necesități calcarul în cele trei silozuri S1, S2 și S3. Transportoarele T3, T3b permit stocarea calcarului în 10 buncare

De la cele trei silozuri calcarul este transportat la stația de sortare prin intermediul unui circuit dublu de transport alcătuit din benzile transportoare T15, T16, T17, T18. Din fiecare siloz există posibilitatea extagerii calcarului pentru cele două fire paralele cu ajutorul alimentatoarelor oscilante A1m A2, A3, A4, A5, A6. Stația de sortare a calcarului cuprinde cele două ciururi vibratoare cu o pânză cu ochiuri de 20 mm separând două fracții granulometrice astfel:

- calcar cu granulația peste 20 mm constituind fracția utilă (20 – 50mm) care se repartizează cu cele două transportoare mobile și reversibile cu banda în cele trei silozuri tampon ale stației destinate alimentării cuptoarelor;
- calcar cu granulația sub 20 mm reprezentând fracția mărunță (10 – 20 mm) care este depozitat în două buncare de unde este preluat de două benzi transportoare, încărcat în vagoane tip CFR, și transportate la DAMP în depozitul de materii prime în vederea refolosirii în rețeta de obținere a aglomeratului

În vederea creării mobilității în alimentarea cuptoarelor rotative de var din oricare siloz al stației de sortare



calcar S5, S6 și S7, s-a prevăzut fiecare siloz cu trei guri de evacuare.

Astfel există câte trei alimentatoare la fiecare siloz care transmit calcar pe benzile T21, T22 și T23 spre cuptoarele CRV 1, CRV 2 și CRV 3.

Fluxul de alimentare cu calcar al cuptoarelor CRV1 este format din alimentatoarele A7, A8 și A9 și banda transportoare T21. Pentru alimentarea cuptoarelor CRV 2 fluxul este format din alimentatoarele oscilante A10, A11 și A12, transportoarele cu banda T22 și T24. Cuptorul de var CRV3 se alimentează cu alimentatoare A13, A14 și A15 și benzile transportoare T23 și T25

Cuptoarele rotative pentru var sunt formate din trei părți componente: preîncălzitor, cuptorul propriu-zis și răcitorul.

Calcarul sub formă de granule cu dimensiunea între 20 – 50mm parcurge aceste trei zone suferind transformări fizico-chimice sub influența temperaturii: uscarea și decarbonatarea calcarului, formarea varului și răcirea produsului rezultat în final.

De la cuptoarele rotative varul este preluat cu ajutorul circuitului de evacuare și transport var, care cuprinde două fluxuri de evacuare și transport.

Circuitul de evacuare var este format din câte patru extractoare vibratoare pentru răcitorul cuptoarelor nr. 1 și 2 și din două alimentatoare oscilante pentru cuptorul nr. 3, pâlnii pantalon cu fund basculant pentru fiecare cuptor PB1, PB2, PB3 și patru transportoare cu cupe basculante TC1, TC2, TC26, TC27.

Transportoarele cu cupe TC26 și TC27 preiau varul de la transportoarele cu cupe basculante TC1 și TC2 și-l transporta la stația de sortare var unde fiecare transportor deversează pe câte un ciur vibrator cu o pânză CV3 și CV4. Ciururile vibratoare sunt dimensionate pentru următoarea proporție granulometrică:

- 25% var cu granulatia 0-10mm
- 75% var cu granulatia 10-50mm

În cadrul stației de sortare există banda transportoare reversibilă T28, care dirijează varul în silozul S10 și silozul S12. În silozul S11, varul este dirijat direct de pe ciururile vibratoare pentru depozitarea varului pe sorturi în vederea expedierii lui la diverși consumatori. Pentru depozitarea varului cu granulatia 0-10 mm s-a prevăzut un singur siloz S9 a cărui alimentare se face direct de la ciururile vibratoare. Evacuarea varului mărunț din silozul S9 se face printr-o gură de evacuare și preluat cu mijloace auto.

Pentru depozitarea varului cu granulatia 10 – 50 mm există trei silozuri tampon S10, S11 și S12. Evacuarea varului cu granulatia 10 – 50 mm din cele trei silozuri, se face cu ajutorul a patru alimentatoare oscilante cu debit variabil și un transportor cu bandă TB4 care preia varul de la cele patru alimentatoare.

În continuare, varul este trimis spre tunelul prin care este transportat la secția materiale de adaos de la oțelării.

Instalațiile tehnologice din cadrul fabricii de var au impact asupra mediului numai în cazul unor opriri accidentale. Posibile avarii la sistemele de desprafuire de pe amplasament care pot conduce la emisii de praf:

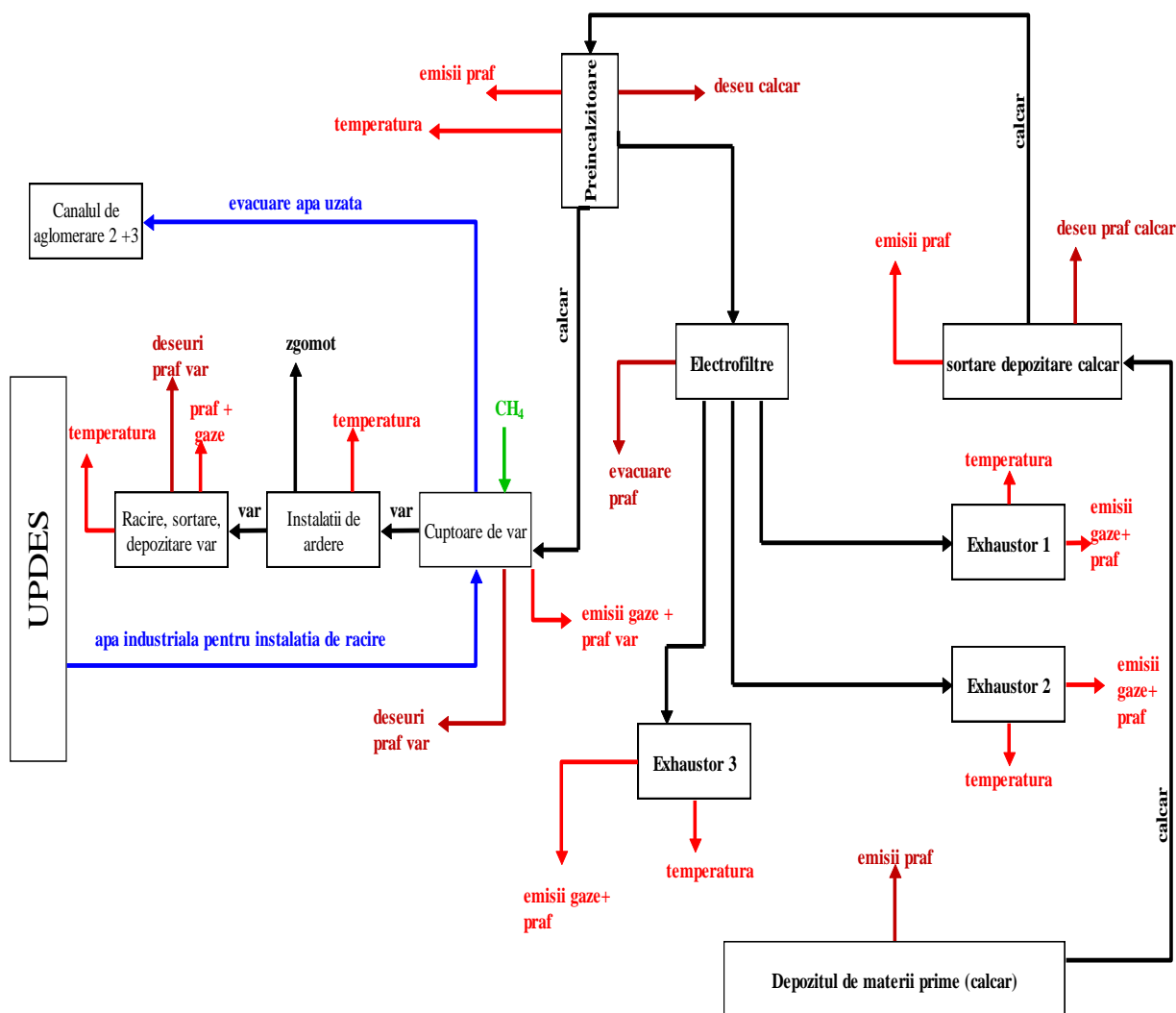
- Defecțiuni ale instalației exhaustare gaze arse;
- Defecțiuni ale instalației de evacuare, praf colectat de electrofiltru.
- Defecțiuni la instalația de ardere.

În aceste condiții se trece la oprirea instalației de înaltă tensiune în electrofiltru, pentru evitarea deteriorării electrozilor prin acoperire cu pulberi.

La creșterea conținutului de CO peste 6% se decuplează sistemul de înaltă tensiune la electrofiltru, se evacuează gazele arse pe cosul avarie.

Evacuarea gazelor arse și a pulberilor se face pe cosurile cuptoarelor cât și pe cosurile de avarie.



Diagrama proceselor tehnologice desfășurate pe amplasamentul Fabricii var 1**12.3.5. INSTALAȚII PENTRU REȚINEREA, EVACUAREA ȘI DISPERSIA POLUANȚILOR ÎN MEDIU****12.3.5.1. AER**

În cadrul Fabricii de var nr. 1, aferente cuptoarelor rotative sunt montate următoarele instalații:

1. Electrofiltrul CRV1 cu valoarea debitului volumetric în condiții de funcționare de $130.000 \text{ Nm}^3/\text{h}$. Electrofiltrul a fost pus în funcțiune în 1977, modernizat în 2008, iar tipul acestuia este uscat cu 3 campuri. Încărcarea de praf la intrare este de 10 g/Nm^3 . Electrofiltrul este prevăzut cu un coș de dispersie cu o înălțime de 12 metri și un diametru de 2,7m. Principalele emisii evacuate în atmosferă sunt pulberile și gazele arse
2. Electrofiltrul CRV3 cu valoarea debitului volumetric în condiții de funcționare de $130.000 \text{ Nm}^3/\text{h}$. Electrofiltrul a fost pus în funcțiune în 1977, modernizat în 2008, iar tipul acestuia este uscat cu 3 campuri. Încărcarea de praf la intrare este de 10 g/Nm^3 . Electrofiltrul este prevăzut cu un coș de dispersie cu o înălțime de 12 metri și un diametru de 2,7 m. Principalele emisii evacuate în atmosferă sunt pulberile și gazele arse.

Cuptorul Rotativ de Var nr. 2 este prevăzut cu un by-pass ce confera posibilitatea de transfer a gazelor arse către instalația de desprafuire aferentă CRV 1 sau CRV3, respectiv Electrofiltrul CRV1, sau Electrofiltrul CRV3



12.3.5.2. APA

În procesul de calcinare apa industrială se utilizează pentru :

- răcirea indirectă a lagărelor cuptoarelor rotative;
- răcirea indirectă a lagărelor răcitoarelor de var;
- răcirea indirectă a lagărelor exhaustoarelor.

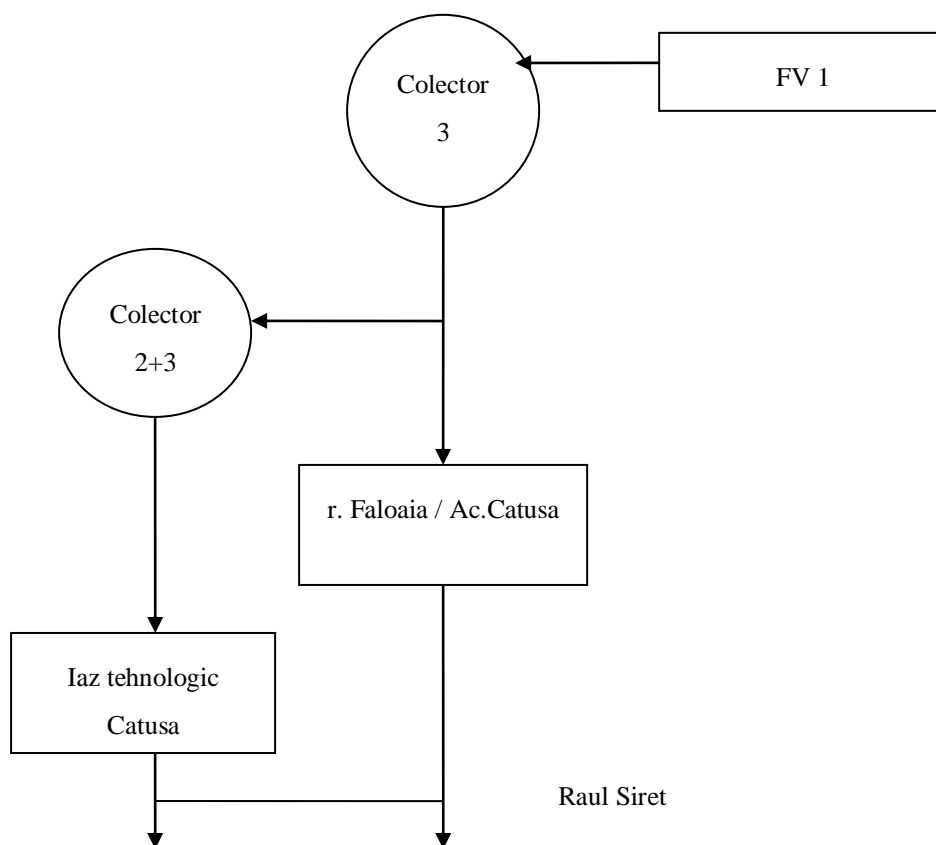
Apa de răcire este evacuată la canalizare practic neimpurificată.

Apele de racire (ape uzate conventional curate) se recircula in proportie de aprox. 40%, iar restul sunt preluate de Colectorul 3 si evacuate in Acumularea Catusa. Prin manevrarea stavilarului de la colectorul C3, apele uzate pot fi preluate si de colectorul C2+3 cu evacuare in iazul tehnologic Catusa.

Apele pluviale se evacueaza la Colectorul C3, de aici in Acumulare Catusa apoi in Siret.

Apele uzate menajere sunt colectate de pe platforma combinatului printr-o rețea de cca. 150 km, executată din tuburi din beton cu Dn 200 – 500mm și conduse spre o stație de pompare Liberty Galati SA (Stația Cătușa menajeră). De aici sunt evacuate în canalizarea publică a municipiului Galați.

Schema de funcționare a colectoarelor de la FV 1

**12.3.5.3. SOL**

Suprafata totala aferenta Fabricii de var nr. 1 este de 6,55 ha, din care suprafata ocupata de construcții (instalații tehnologice) și căi de acces este de 3,23 ha.

Solul din incinta fabricilor de var este un sol bălan, lutos, alcalin, cu pH-ul situat între 8,53 – 9,05.

Surse potențiale de poluare:

- emisii de pulberi în atmosferă provenite de pe fluxul de transport, de sortare, de alimentare și de concasare a materiilor prime;
- antrenarea de către factorii meteorologici a particulelor solide din depozitele de materii prime;
- depozitarea temporară pe suprafețe neamenajate a materiilor prime, pieselor de schimb, utilajelor și a deșeurilor generate în procesul tehnologic.



12.3.6. CONCENTRAȚII DE POLUANȚI ADMIȘI LA EVACUAREA ÎN MEDIUL ÎNCONJURĂTOR, NIVEL DE ZGOMOT**12.3.6.1. AER****12.3.6.1.1. Emisii în aer**

1. Emisiile în aer nu trebuie să depășească valoarea limită de emisie prevăzută în Tabelul 12.3.6.1.3.
2. Monitorizarea și analizele fiecărei emisii trebuie realizate așa cum s-a precizat în capitolul monitorizarea activității a prezentei Autorizații. Un raport privind rezultatele acestei monitorizări trebuie depus la A.P.M. Galați, conform Capitolului 9. Raportări la unitatea teritorială pentru protecția mediului și periodicitatea acestora.
3. Toate rezultatele măsurătorilor trebuie înregistrate, prelucrate și prezentate într-o formă adecvată, ușor de analizat pentru a permite autorităților competente pentru protecția mediului să verifice conformitatea cu condițiile de funcționare prevăzute și valorile limita de emisie stabilite
4. Recipientii utilizați pentru materialele pulverulente vor fi acoperiți corespunzător, în scopul evitării și minimizării emisiilor difuze de pulberi.
5. Se vor întreține corespunzător sistemele de transport a materialelor prăfoase (benzi transportoare, sisteme pneumatice) astfel încât în momentul funcționării să se prevină emisiile de pulberi.
6. Reducerea emisiilor de pulberi să se realizeze prin stropiri sistematice ale zonelor pavate, cailor de transport și după caz, prin aspirare în regim mobil sau staționar
7. Căile de acces în sectorul instalațiilor se vor curăța și trata periodic (cel puțin o dată pe săptămâna) astfel încât să nu rezulte emisii de pulberi prin utilizarea căilor de acces.
8. Prin măsuri organizatorice adecvate, operatorul va asigura ca transportul acelor materiale care ar putea provoca pulberi în formă uscată să se facă în sisteme închise (vagoane închise, autovehicule cu toate suprafețele de transport închise, containere închise).
9. Înălțimea tuturor punctelor de aruncare și transfer a materialelor pulverulente să fie de max. 0,5 m.
10. Emisiile difuze vor fi micșorate prin respectarea strictă a procesului tehnologic;
11. În instrucțiunile de lucru se vor stabili măsuri de reducere a emisiilor în funcționarea cuptorului de var, în special la etanșarea orificiilor și prevenirea emisiilor de gaze năse în atmosferă.

12.3.6.1.2 Emisii atmosferice rezultate din activitate

Surse de emisii punctiforme

Sursele de emisie din activitatea de producere a varului, evacuate în atmosferă, sunt prezentate în tabelul

12.3.6.1.2.1

Tabelul nr. 12.3.6.1.2.1.

| Nr. crt. | Sursa generatoare | Echipament de depoluare | Punct de emisie | Poluanți emiși |
|----------|---|-----------------------------|--|---|
| 1 | 2 | 3 | 4 | 5 |
| 1. | Calcinarea calcarului în Cuptor rotativ de var nr. 1 (cuptor rotativ cu preîncălzitor- PRK) | Electrofiltru CRV1 | Coș dispersie (CV1) D = 2,7 m și H = 12 m | NO _x SO _x Pulberi CO |
| 2. | Calcinarea calcarului în Cuptor rotativ de var nr. 2 (cuptor rotativ cu preîncălzitor- PRK) | Electrofiltru CRV1 sau CRV3 | Coș dispersie (CV2) D = 2,7 m și H = 12 m | NO _x SO _x Pulberi CO |
| 3. | Calcinarea calcarului în Cuptor rotativ de var nr. 3 (cuptor rotativ cu preîncălzitor- PRK) | Electrofiltru CRV3 | Coș dispersie D = 2,7 m și H = 12 m | NO _x SO _x Pulberi CO |

12.3.6.1.3. Valori limită de emisie - Emisii punctiforme

Emisiile de poluanți în atmosferă, rezultate din desfășurarea activității, se vor încadra în valorile limită de emisie prevăzute în tabelul 12.3.6.1.3.

Tabelul 12.3.6.1.3.



| Sursa / Echipament de depoluare | Puncte de emisie | Poluanții emiși | VLE mg/ Nm ³ | Observații |
|---------------------------------|---------------------------------------|---|-------------------------|--|
| 1 | 2 | 3 | 5 | 6 |
| Cuptor rotativ de var nr. 1 | Sistem de evacuare (coș CV1) | Pulberi NO _x SO ₂ CO | 20 500 200 500 | NO _x (exprimați în NO ₂) SO _x (exprimați în SO ₂) |
| Cuptor rotativ de var nr. 2 | Sistem de evacuare (coș CV1/ cos CV3) | Pulberi NO _x SO ₂ CO | 20 500 200 500 | NO _x (exprimați în NO ₂) SO _x (exprimați în SO ₂) |
| Cuptor rotativ de var nr. 3 | Sistem de evacuare (coș CV3) | Pulberi NO _x SO ₂ CO | 20 500 200 500 | NO _x (exprimați în NO ₂) SO _x (exprimați în SO ₂) |

Notă:

- Concentrațiile emisiilor de poluanți conținuți în gazul evacuat de coșurile surselor de emisie/ instalațiilor de desprăfuire nu au voie să depășească limitele stabilite în tabelul 12.3.6.1.3, cu excepția perioadelor de pornire și oprire. Valorile concentrațiilor emisiilor se raportează la gazul evacuat în stare normală (0°C, 101,3 kPa uscat) și la un conținut de oxigen al efluentilor gazoși de 11%.
- Valorile limită la emisie pentru măsurătorile continue se consideră respectate dacă în decursul unui an calendaristic:
 - 97% din totalul mediilor orare nu depășesc de 1,2 ori valoarea limită;
 - Nicio medie zilnică nu depășește valoarea limită, cu excepția perioadelor de porniri – opriri ale instalațiilor;
 - Niciuna din mediile orare nu depășește dublul valorii limită.

Pentru măsurătorile discontinue se respectă valorile limita impuse.

Pentru măsurătorile discontinue: valorile medii zilnice se determină prin metoda valorilor momentane efectuate prin cel puțin 3 exerciții de măsurare /zi, timp de cel puțin o jumătate de oră, în timpul de lucru efectiv (excluzând perioadele de pornire și oprire).

12.3.6.2. Emisii în apă

- Emisiile în apă la sursa generatoare nu trebuie să depășească valorile limită de emisie menționate în Tabelul 12.3.6.2.2.
- Titularul/operatorul activității are obligația să exploateze construcțiile și instalațiile de utilizare, evacuare și epurare a apelor uzate, pentru asigurarea randamentelor maxime, conform regulamentelor de exploatare.
- Titularul/operatorul de activitate trebuie să ia toate măsurile necesare pentru prevenirea sau minimalizarea emisiilor de poluanți în apă. Se vor preveni deversările neautorizate și accidentale a oricăror substanțe poluante pe sol, în apele de suprafață sau freatice,
- Pentru toate instalațiile în care se manipulează substanțe cu risc pentru apă, se vor prevedea măsuri de întreținere curentă.
- Titularul/operatorul de activitate are obligația să dețină planul de amplasament în care sunt prevăzute toate construcțiile și conductele subterane.
- Titularul/operatorul de activitate are obligația de a verifica și întreține starea instalațiilor de evacuare a apelor uzate (colectoarele)
- Planul de prevenire și combatere a poluărilor accidentale va conține reglementari pentru un eventual incident, prin care sa se garanteze funcționarea în siguranța a instalației.
- În punctele în care pot rezulta substanțe periculoase pentru apă (pompe, armaturi, puncte de umplere și transvazare) se vor prevedea dispozitive de captare
- Se vor păstra la îndemână și în cantități suficiente substanțe de neutralizare/tratare, în apropierea instalațiilor de manipulare a substanțelor cu risc pentru apă.



10. Se va verifica periodic (la fiecare 2 ani) starea următoarelor recipiente:
- recipiente pentru uleiuri proaspete,
 - recipiente pentru uleiuri uzate,
11. Monitorizarea și analizele fiecărei emisii trebuie realizate așa cum este precizat în capitolul monitorizarea activității. Un raport privind rezultatele acestei monitorizări trebuie depus la Agenția pentru Protecția Mediului Galați cu frecvența prevăzută în Capitolul Monitorizare.

12.3.6.2.1. Tipuri de ape uzate și poluanții emiși

Sursele generatoare de ape uzate și poluanții generați de activitatea specifică în apele uzate sunt prezentate în tabelul 12.3.6.2.1.

Tabelul 12.3.6.2.1.

| Sursa generatoare | Natura apei | Indicatori de calitate | Mod de evacuare |
|-------------------------------|-----------------------------------|--|---|
| 1 | 2 | 3 | 4 |
| Răcire indirectă a utilajelor | Ape uzate tehnologice și pluviale | pH Materii în suspensie Magneziu Calciu | Apele convențional curate sunt evacuate: în colectorul C3 |

12.3.6.2.2. Mod de stocare, epurare, valorile limită admise la evacuare

Modul de stocare a apelor uzate, precum și valorile limită admise la evacuare sunt prezentate în tabelul 12.3.6.2.2

Tabelul 12.2.6.2.2.

| Tipul apei uzate | Indicatori de calitate | Valori limita la emisie (mg/l) | Temei legal |
|---|------------------------|--------------------------------|---|
| Ape pluviale și tehnologice evacuate în colectorul C3 | pH | 6,5-8,5 | Conform prevederilor Anexei 2 – NTPA 002/2002 și Anexei 3 -NTPA 001 aprobate prin HG 188/2002 cu modificările și completările ulterioare. |
| | Materii în suspensie | 350 | |
| | Magneziu | 100 | |
| | Calciu | 300 | |

Notă:

1. Emisiile în apă nu trebuie să depășească valorile limită de emisie menționate în Tabelul 12.2.6.2.2.
2. Este interzisă evacuarea oricărei alte substanțe care poluează apa de suprafață sau apa din canalele de scurgere a apei pluviale.
3. În situația în care orice analize sau observații privind calitatea sau apariția unor scurgeri în apa pluvială ar putea indica faptul că a avut loc contaminarea, titularul autorizației trebuie să:
 - realizeze imediat o investigație pentru a identifica și izola sursa de contaminare;
 - ia măsuri pentru prevenirea extinderii contaminării și minimizarea efectelor de contaminare a mediului.

12.3.6.3. SOL și APĂ SUBTERANĂ

1. Încărcările și descărcările de materiale trebuie să aibă loc în zone special amenajate, pe platforme betonate pentru a preveni scurgerile/infiltrațiile în sol.
2. Indicatorii de calitate ai probelor de sol prelevate și menționate în Raportul de amplasament trebuie să se conformeze cu prevederile Ordinului MAPPM nr. 756/1997 pentru aprobarea Reglementării privind evaluarea poluării mediului, cu modificările ulterioare.
3. Toate flanșele și valvele de pe conductele de suprafață folosite pentru transportul de substanțe,



altele decât apa necontaminată, caz pentru care nu este stipulată nici o prevedere permanentă privind siguranța scurgerilor, trebuie să facă subiectul verificărilor vizuale ori de câte ori este necesar sau al altor modalități de monitorizare a scurgerilor. Toate aceste verificări trebuie înregistrate într-un registru care trebuie să fie disponibil pentru inspecțiile personalului cu drept de control conform legislației în vigoare.

4. Se vor preveni deversările accidentale de produse care pot polua solul și implicit apa. În cazul apariției unor deversări accidentale se va proceda la eliminarea acestora și se vor restabili condițiile anterioare producerii deversărilor.
5. Încărcările și descărcările de materiale trebuie să aibă loc în zone stabilite, protejate împotriva pierderilor de lichide sau dispersii de pulberi și gaze.
6. Stocările temporare de materiale și deșeuri se vor realiza cu asigurarea protecției solului și apei subterane.
7. Toate bazinele trebuie etanșate și izolate, după caz, pentru a preveni contaminarea solului.
8. Titularul de activitate trebuie să planifice și să realizeze o dată la 2 ani, activități de testare, verificare, revizii și reparații la elementele de construcții subterane, respectiv rezervoare, conducte, bazine, cămine și guri de vizitare.
9. Toate puțurile de monitorizare a apelor subterane trebuie să fie verificate periodic, pentru a preveni contaminarea de la suprafață.
10. Titularul de activitate trebuie să aibă în depozit o cantitate corespunzătoare de substanțe de absorbție adecvate, precum și un număr adecvat de echipamente pentru eliminarea efectelor oricărui poluant pe sol.

Tabel 12.3.6.3.1 – Valorile de referință pentru urmele de elemente chimice din sol

| Nr. crt. | Locul de prelevare: - la suprafață 0-5 cm - în adâncime la 30 cm | Indicatori de calitate | Valori de referință pentru folosințe mai puțin sensibile (mg/ kg substanță uscată) | Temeiul legal |
|----------|---|------------------------|--|--|
| 1. | F-ca de var 1 - zona instalației de sortare –concasare calcar si a CRV1; | Cupru | 250 | Ordinul MAPPM nr. 756/ 1997 - pentru aprobarea Reglementării privind evaluarea poluării mediului, cu modificările ulterioare |
| | | Plumb | 250 | |
| | | Zinc | 700 | |
| | | Cadmium | 5 | |
| | | Nichel | 200 | |
| | | Mangan | 2000 | |
| | | Crom total | 300 | |
| Sulfat | 5000 | | | |
| 2. | - La distanța de 1 km pe direcția sud si vest față de Fabrica de var nr.1 | Cupru | 250 | |
| | | Plumb | 250 | |
| | | Zinc | 700 | |
| | | Cadmium | 5 | |
| | | Nichel | 200 | |
| | | Mangan | 2000 | |
| | | Crom total | 300 | |
| Sulfat | 5000 | | | |

Tabel 12.3.6.3.2 – Valorile de referință pentru calitatea apei subterane

| Locul prelevării probei | Indicatori de calitate | Valoarea înregistrată la momentul autorizării (mg/l) |
|-------------------------|------------------------|--|
| 1 | 2 | 3 |



| Locul prelevării probei | Indicatori de calitate | Valoarea înregistrată la momentul autorizării (mg/l) |
|--|------------------------------------|--|
| 1 | 2 | 3 |
| Forajele de observație (put F68) poziționat la 40m est poarta est CET- Fab de var nr.1 | pH | 8.5 |
| | suspensii | 250 |
| | Reziduu filtrat 105 ⁰ C | 850 |
| | CCO Mn | 12 |
| | Sulfati | 325 |
| | Fenoli | 0 |
| | Fe total | 3.5 |
| | Pb | 0.08 |
| | Mn | 0.035 |
| | Zn | 0.08 |
| | Cloruri | 65 |
| | Cianuri totale | 0.011 |
| | Azot amoniacal | 0.384 |
| | Azotați | 2.3 |
| | Azotiți | 0.025 |
| | Ca | 42 |
| Mg | 30 | |
| Cr | 0.06 | |

12.3.7. GESTIUNEA DEȘEURILOR

Deșeurile generate de societate vor fi gestionate conform prevederilor OUG 195/2005 privind protecția mediului, aprobată de Legea 265/2006, cu modificările și completările ulterioare, a Legii nr. 211/2011 privind regimul deșeurilor cu modificările și completările ulterioare, precum și legislației specifice privind deșeurile, în vigoare.

Titularul/operatorul activității trebuie să respecte următoarele condiții:

1. Gestionarea deșeurilor trebuie să se desfășoare așa cum este precizat în Tabelul 12.3.7.1. al prezentei Autorizații integrate de mediu, în conformitate cu legislația națională.
2. Să efectueze operațiunile de valorificare/eliminare, inclusiv pregătirea prealabilă valorificării sau eliminării sau să transfere aceste operațiuni unui operator economic autorizat care desfășoară activități de tratare a deșeurilor sau unui operator public ori privat de colectare a deșeurilor, cu respectarea ierarhiei deșeurilor ca ordine de prioritate în cadrul legislației și politicii de prevenire a generării și de gestionare a deșeurilor precum și fără a pune în pericol sănătatea umană și fără a dăuna mediului, în special:
 - a) fără a genera riscuri pentru aer, apă, sol, faună sau floră;
 - b) fără a crea disconfort din cauza zgomotului sau a mirosurilor;
 - c) fără a afecta negativ peisajul sau zonele de interes special.
3. Să supună deșeurile care nu au fost valorificate unei operațiuni de eliminare în condiții de siguranță fără a pune în pericol sănătatea umană și fără a dăuna mediului
4. Eliminarea deșeurilor în afara spațiilor autorizate este interzisă
5. Să asigure clasificarea și codificarea deșeurilor, inclusiv a deșeurilor periculoase, conform
 - a) Directivei 2008/98/CE a Parlamentului European și a Consiliului din 19 noiembrie 2008 privind deșeurile și de abrogare a anumitor directive, cu modificările și completările ulterioare
 - b) Deciziei Comisiei 2000/532/CE de înlocuire a Deciziei 94/3/CE de stabilire a unei liste de deșeuri în temeiul articolului 1 litera (a) din Directiva 75/442/CEE a Consiliului privind deșeurile și a Directivei 94/904/CE a Consiliului de stabilire a unei liste de deșeuri periculoase în temeiul articolului 1 alineatul (4) din Directiva 91/689/CEE a Consiliului privind deșeurile periculoase cu modificările și completările ulterioare.
 - c) Deciziei Comisiei 2017/955/UE din 18 decembrie 2014 de modificare a Deciziei 2000/532/CE de



stabilire a unei liste de deșeuri în temeiul Directivei 2008/98/CE a Parlamentului European și a Consiliului

Evidența gestiunii deșeurilor se va păstra cel puțin 3 ani.

6. În cazul unui tip de deșeu care se încadrează potrivit listei deșeurilor sub două coduri diferite în funcție de posibila prezență a unor caracteristici periculoase - codurile marcate cu asterisc, încadrarea ca deșeu nepericulos se realizează numai în baza unei analize a originii, testelor, buletinelor de analiză și a altor documente relevante
7. Să dețină buletinele de analiză care caracterizează deșeurile periculoase și să le transmită, la cerere, autorităților competente pentru protecția mediului
8. În vederea facilitării și îmbunătățirii valorificării, deșeurile sunt colectate separat, în cazul în care acest lucru este posibil din punct de vedere tehnic, economic și al protecției mediului și nu se amestecă cu alte deșeuri sau materiale cu proprietăți diferite.
9. Să țină o evidență cronologică a gestiunii deșeurilor pentru fiecare tip de deșeu precum și a cantității, naturii, și originii deșeurilor și, dacă este cazul, a destinației, a frecvenței colectării, a mijlocului de transport, și a metodei de tratare, operațiunii de valorificare sau eliminare și să o pună la dispoziția autorităților competente, la cererea acestora.
10. Să colecteze, să transporte și să stocaze separat diferitele categorii de deșeuri periculoase, în funcție de proprietățile fizico-chimice, de compatibilități și de natura substanțelor de stingere care pot fi utilizate pentru fiecare categorie de deșeuri în caz de incendiu, astfel încât să se poată asigura un grad ridicat de protecție a mediului și a sănătății populației, incluzând asigurarea trasabilității de la locul de generare la destinația finală.
11. Să nu amestece diferitele categorii de deșeuri periculoase cu alte categorii de deșeuri periculoase sau cu alte deșeuri, substanțe ori materiale. Amestecarea include și diluarea substanțelor periculoase.
12. La cererea autorităților competente, titularul va furniza documente justificative conform cărora operațiunile de gestionare au fost efectuate.
13. Să se asigure că pe durata efectuării operațiunilor de colectare, transport și stocare a deșeurilor periculoase acestea sunt ambalate și etichetate potrivit prevederilor Regulamentului (CE) nr. 1.272/2008 al Parlamentului European și al Consiliului din 16 decembrie 2008 privind clasificarea, etichetarea și ambalarea substanțelor și a amestecurilor, de modificare și de abrogare a directivelor 67/548/CEE și 1999/45/CE, precum și de modificare a Regulamentului (CE) nr. 1.907/2006. Stocarea temporară se va face în zone și locuri special amenajate și protejate corespunzător împotriva dispersiei în mediu.
14. Deșeurile trimise în afara amplasamentului pentru valorificare sau eliminare trebuie transportate doar de o societate autorizată, în conformitate cu prevederile legale în vigoare.
15. Transportul deșeurilor către instalațiile de valorificare/eliminare se va realiza conform prevederilor legale specifice
16. Titularul/operatorul activității are obligația să întocmească un registru complet pe probleme legate de operațiunile și practicile de gestionare a deșeurilor de pe amplasament, care va fi pus în orice moment la dispoziția organelor de specialitate ale autorității competente pentru protecția mediului și ale autorității cu atribuții de control
17. Acest registru, aflat în păstrarea titularului autorizației, trebuie să conțină minimum de detalii cu privire la:
 - a) Cantitățile și codurile deșeurilor;
 - b) Sursa deșeurilor.
 - c) Modul de stocare și tratare a deșeurilor.
 - d) Numele transportatorului de deșeuri și detaliile de atestare și de autorizare ale acestuia.
 - e) Înregistrarea documentelor de transport prevăzute de către reglementările în vigoare.
 - f) Datele de identificare ale agentului economic care realizează valorificarea/ eliminarea deșeurilor.
 - g) Detalii privind expedierile respinse.
 - h) O copie a acestui registru privind gestionarea deșeurilor trebuie depusă la Agenția pentru Protecția Mediului Galați ca parte a R.A.M. pentru amplasament.
18. Gestionarea ambalajelor și a deșeurilor de ambalaje se va realiza conform Legii nr. 249/2015 privind modalitatea de gestionare a ambalajelor și a deșeurilor de ambalaje.



12.3.7.1. DEȘURI PRODUSE, COLECTATE, STOCATE TEMPORAR

Tipurile de deșuri rezultate din activitatea de producere a varului metalurgic, modul de manipulare și depozitare sunt prezentate în Tabelul 12.3.7.1

Tabelul 12.3.7.

| Sursa | Deșeu / cod deșeu | Mod de gestionare | | |
|--|--|--|---------------------------|---|
| | | Valorificare | Eliminare | Stocare |
| Transport var | Praf var 10.13.06 | Prin societăți autorizate | Prin societăți autorizate | Temporară, în buncare în cadrul secției și al spațiului de stocare temporară deșuri nepericuloase din Valea Lupului |
| Epurarea gazelor de la cuptorul de var (electrofiltru) | Praf var si calcar 10.13.13 | Prin societăți autorizate | Prin societăți autorizate | Temporară, în buncare în cadrul secției și al spațiului de stocare temporară deșuri nepericuloase din Valea Lupului |
| Buncărul de calcar Preîncălzitorul de calcar | Praf calcar 10.13.01 | Valorificare în cadrul spațiului de stocare temporară deșuri nepericuloase din Valea Lupului | Prin societăți autorizate | Temporară, în cadrul secțiilor |
| Activitatea de întreținere – baze locale | Deșeu metalic feros - șpan 12.01.01 | Reciclare internă UOR - producerea oțelului în Convertizoare LD | - | Temporară, în cadrul secțiilor |
| | Deșeu neferoase 12.01.03 | Prin societăți autorizate | -- | Temporară, în cadrul secțiilor |
| | Ulei uzat 13.01.05* 13.01.10* 13.02.05* | Prin societăți autorizate | -- | Temporară, în cadrul secției |
| | Banda uzata cauciuc 16.03.06 | Prin societăți autorizate | -- | Temporară, în cadrul secției și al spațiului de stocare temporară deșuri nepericuloase din Valea Lupului |
| | Vaselina uzata 12.01.12* | Prin societăți autorizate | -- | Temporară, în cadrul secțiilor |



| Sursa | Deșeu / cod deșeu | Mod de gestionare | | |
|---|---|---|---------------------------|---|
| | | Valorificare | Eliminare | Stocare |
| | Materiale absorbante 15.02.02* | - | Prin firme autorizate | Temporară în recipiente metalice în interiorul secțiilor |
| | Deșeuri din materiale plastice 15.01.02 | Prin societăți autorizate | -- | Temporară, în cadrul secțiilor și al spațiului de stocare temporară deșeuri nepericuloase din Valea Lupului |
| | Hârtie și carton 15.01.01 | Prin societăți autorizate | -- | Temporară, în cadrul secțiilor și al spațiului de stocare temporară deșeuri nepericuloase din Valea Lupului |
| | Deșeuri de ambalaje de lemn 15.01.03 | Prin societăți autorizate | -- | Temporară, în cadrul secțiilor și al spațiului de stocare temporară deșeuri nepericuloase din Valea Lupului |
| | Deseuri ambalaje metalice 15.01.04 | Reciclare internă - producerea oțelului în Convertizoare LD | - | Temporară, în cadrul secțiilor |
| | Ambalaje contaminate cu reziduri 15.01.10* | Prin societăți autorizate | Prin societăți autorizate | Temporară, în cadrul secțiilor |
| | Moloz 10.13.14 | valorificare în cadrul spațiului de stocare temporară deșeuri nepericuloase din Valea Lupului | - | Temporară, în cadrul secțiilor |
| Construcții și demolări, casări utilaje | Moloz 17.01.07 | Valorificare în cadrul spațiului de stocare temporară deșeuri nepericuloase | Prin societăți autorizate | Temporară, în cadrul secției |
| | Deșeu cărămidă refractară pe baza de carbon 16.11.02 | Prin societăți autorizate | Prin societăți autorizate | Temporară, în cadrul secțiilor și al spațiului de stocare temporară deșeuri |



| Sursa | Deșeu / cod deșeu | Mod de gestionare | | |
|-------|--|---|-----------------------------|--|
| | | Valorificare | Eliminare | Stocare |
| | | | | nepericuloase din Valea Lupului |
| | Deșeu cărămidă refractara 16.11.04 | Prin societăți autorizate | Prin societăți autorizate | Temporară, în cadrul secțiilor și al spațiului de stocare temporară deșeurilor nepericuloase din Valea Lupului |
| | Deșeu metalic feros 17.04.05 | Reciclare internă UOR - producerea otelului în Convertizoare LD | - | Temporară, în cadrul secțiilor |
| | Deșeu cupru 17.04.01 | Prin societăți autorizate | - | Temporară, în cadrul secțiilor |
| | Deșeu aluminiu 17.04.02 | Prin societăți autorizate | - | Temporară, în cadrul secțiilor |
| | Deșeu bronz 17.04.01 | Prin societăți autorizate | - | Temporară, în cadrul secțiilor |
| | Deșeu plumb 17.04.03 | Prin societăți autorizate | - | Temporară, în cadrul secțiilor |
| | Deșeu alama 17.04.01 | Prin societăți autorizate | - | Temporară, în cadrul secțiilor |
| | Cabluri neferoase 17.04.11 | Prin societăți autorizate | - | Temporară, în cadrul secțiilor |
| | Cabluri metalice 17.04.11 | Prin societăți autorizate | - | Temporară, în cadrul secțiilor |
| | Banda de cauciuc uzată 16.03.06 | Prin societăți autorizate | - | Temporară, în cadrul secțiilor și al spațiului de stocare temporară deșeurilor nepericuloase din Valea Lupului |
| | Deșeurile de sticlă 17.02.02 | Prin societăți autorizate | - | Temporară, în cadrul secțiilor și al spațiului de stocare temporară deșeurilor nepericuloase din Valea Lupului |
| | Pământ și pietre conținute de substanțe periculoase 17.05.03* | - | Prin societăți autorizate - | Temporară, în cadrul secțiilor |



| Sursa | Deșeu / cod deșeu | Mod de gestionare | | |
|--|--|---------------------------|---------------------------|--|
| | | Valorificare | Eliminare | Stocare |
| | Azbociment 17.06.05* | - | Prin societăți autorizate | Temporară, în cadrul secțiilor |
| Casări echipamente electrice si electronice | Componente electrice si electronice nepericuloase 16.02.16 | Prin societăți autorizate | - | Temporară, în cadrul secțiilor |
| | Componente periculoase demontate din echipamentele electrice si electronice 16.02.15* | - | Prin societăți autorizate | Temporară, în cadrul secțiilor |
| | Echipamente electrice si electronice nepericuloase 16.02.14 | Prin societăți autorizate | - | Temporară, în cadrul secțiilor |
| | Contacte argint 16.02.16 | Prin societăți autorizate | - | Temporară, în cadrul secțiilor |
| Întreținere auto | Anvelope uzate 16.01.03 | Prin societăți autorizate | - | Temporară, în cadrul secțiilor și al spațiului de stocare temporară deșeurilor nepericuloase din Valea Lupului |
| | Filtre ulei 16.01.07* | - | Prin societăți autorizate | Temporară, în cadrul secțiilor |
| | Acumulatori uzați 16.06.01* | Prin societăți autorizate | - | Temporară, în cadrul secțiilor |
| Norme de protecția muncii – echipamente de protecție și de lucru | Echipamente de lucru si protecție textile 15.02.02* | - | Prin societăți autorizate | Temporară, în cadrul secțiilor |
| | Echipamente de lucru si protecție textile 15.02.03 | Prin societăți autorizate | - | Temporară, în cadrul secțiilor și al spațiului de stocare temporară deșeurilor nepericuloase din Valea Lupului |
| | Echipamente de lucru si protecție din plastic 15.02.03 | Prin societăți autorizate | - | Temporară, în cadrul secțiilor și al spațiului de stocare temporară deșeurilor nepericuloase din Valea Lupului |
| Cantine si activități | Deșeurii | - | Prin societăți autorizate | Temporară, în cadrul secțiilor, în |



| Sursa | Deșeu / cod deșeu | Mod de gestionare | | |
|--|---|---------------------------|---------------------------|---|
| | | Valorificare | Eliminare | Stocare |
| gospodărești | menajere. 20.03.01 | | | containere metalice speciale tip municipal |
| | Deșeuri PET 15.01.02 | Prin societăți autorizate | - | Temporară, în cadrul secțiilor și al spațiului de stocare temporară deșeuri nepericuloase din Valea Lupului |
| Activități de curățenie în interiorul și exteriorul societății | Deșeuri biodegradabile – spații verzi 20.02.01 | Prin societăți autorizate | Prin societăți autorizate | Temporară, în cadrul secțiilor, în containere speciale tip municipal și al spațiului de stocare temporară deșeuri nepericuloase din Valea Lupului |
| | Deșeu lemn, 20.01.38 | Prin societăți autorizate | Prin societăți autorizate | Temporară, în cadrul secțiilor și al spațiului de stocare temporară din valea Lupului |

Notă:

1. Aprovizionarea cu materii prime și materiale se va face astfel încât să nu se creeze stocuri, care prin depreciere să ducă la formarea de deșeuri;
2. Toate deșeurile vor fi stocate astfel încât să se prevină orice contaminare a solului și să se reducă la minimum orice degajare de emisii fugitive în aer;
3. Zonele de stocare vor fi clar marcate și delimitate, iar containerele vor fi inscripționate;
4. Nu se va depăși capacitatea containerelor și a suprafețelor de stocare.

12.3.8. INTERVENȚIA RAPIDĂ. PREVENIREA ȘI MANAGEMENTUL SITUAȚIILOR DE URGENȚĂ. SIGURANȚA INSTALAȚIEI

În procesul de fabricare a varului nu se utilizează substanțe periculoase.

La schimbarea gazului de ardere se vor inertiza părțile de instalație afectate cu un gaz inert

În conformitate cu Planul de prevenire și combatere a poluărilor accidentale anexat prezentei autorizații pentru IPA au fost stabilite:

- Sursele potențial poluatoare pentru factorii de mediu;
- Lista punctelor critice din unitate unde se pot produce poluări accidentale în cadrul uzinei;
- Fișa poluanților potențiali din cadrul IPA;
- Programul de măsuri și lucrări în vederea prevenirii și combaterii poluării accidentale;
- Componenta colectivului constituit pentru rezolvarea situațiilor de urgență internă cu responsabilitățile conducătorilor;
- Componenta echipelor de combatere a poluărilor accidentale;
- Lista dotărilor și materialelor necesare pentru intervenții în caz de poluări accidentale;
- Procedură privind înregistrarea informațiilor cu privire la producerea evenimentelor de poluare accidentală;
- Procedura de alarmare în situația poluărilor accidentale.



Planul va fi revizuit anual și actualizat după caz.

Planul trebuie să fie, în cadrul unității, la dispoziția organelor de verificare și control în orice moment

Defecțiunile în funcționare care pot avea efecte importante asupra mediului înconjurător trebuie înregistrate în formă scrisă. Din astfel de înregistrări scrise, care trebuie puse la dispoziția autorităților responsabile, trebuie să reiasă:

- Tipul, momentul și durata defecțiunii,
- Cantitatea de substanțe nocive eliberate (dacă este cazul este necesară o evaluare),
- Urmărilor defecțiunii atât în interiorul obiectivului, cât și în exterior,
- Toate măsurile inițiate.

Defecțiunile a căror efecte se pot propaga pe toată suprafața obiectivului sau care prezintă pericole pentru sănătate sau viață trebuie anunțate

- imediat Inspectoratului pentru situații de urgență
- urgent autorității responsabile cu protecția mediului.

12.3.9. MONITORIZAREA ACTIVITĂȚII

1. Monitorizarea se va efectua prin două tipuri de acțiuni:

- a. supraveghere din partea organelor abilitate și cu atribuții de control;
- b. automonitorizare

Pentru verificarea conformității datelor obținute, anual, printr-un laborator terț specializat se va analiza calitatea indicatorilor specifici tuturor factorilor de mediu: aer – emisii atmosferice, ape uzate, sol și ape subterane

2. Automonitorizarea este obligația societății și are următoarele componente

- monitorizarea emisiilor și calității factorilor de mediu;
- monitorizarea tehnologic/monitorizarea variabilelor de proces;
- monitorizarea post – închidere

3. Toate analizele din cadrul activității de monitorizare vor fi realizate de personal calificat, cu echipamente descrise în standardele de prelevare și analiză specifice/ menționate în prezenta autorizație

4. Echipamentele de monitorizare și analiză trebuie exploatate și întreținute astfel încât monitorizarea să reflecte cu precizie valorile de emisie (calibrare, verificare metrologica, etc.).

5. Prelevarea probelor se va face cu respectarea standardelor în vigoare, iar rapoartele de incercare vor avea precizată incertitudinea de măsurare.

6. În cazuri de avarii, operatorul va reduce sau opri activitatea imediat ce este posibil, până la restabilirea funcționării normale.

7. Toate echipamentele de monitorizare și prelevare de probe trebuie să funcționeze pe tot parcursul activității la instalația respectivă;

8. Sistemele de monitorizare continuu se supun anual controlului utilizând măsurători paralele prin metode de referință;

9. În cazul măsurătorilor continue, datele transmise în camera de comanda vor fi afișate pe un monitor, prelucrate într-un echipament PC și stocate ca valori medii orare. Printr-un software specific se va face o stocare a valorilor validate zilnice, lunare, anuale, precum și a valorilor depășirilor de la normele legale înregistrate.

10. Se vor calibra dispozitivele și echipamentele de monitorizare și se va verifica anual capacitatea de funcționare. Calibrările se vor repeta începând cu momentul primei calibrări la intervale de câte 1 an, sau ori de câte ori este necesar

11. Se vor păstra duplicate ale rapoartelor asupra calibrării și verificarea funcționării aparaturii de monitorizare continuă, precum și a valorilor măsurate

12. Se vor pune la dispoziția A.P.M Galați, la cerere, câte o copie după fiecare raport

13. La finalul unui an calendaristic se vor elabora rapoarte, care trebuie să conțină pe lângă datele de evaluare și următoarele informații:

- a. toate valorilor medii zilnice mai mari decât valoarea limită.
- b. valorile medii zilnice ale întregii instalații pentru indicatorii specifici.



- Datele solicitate se vor prezenta în raportul anual, menționându-se cauza și momentul depășirilor. Se vor prezenta în anexa Raportului anual, măsurile luate în vederea remedierii depășirilor emisiilor și prevenirea lor viitoare. În cazul afișajelor eronate ale echipamentelor de monitorizare a emisiilor se va menționa motivul incidentului.
14. Se va completa un registru pentru toate lucrările realizate la dispozitivele metrologice și echipamentele de monitorizare. Acesta va fi pus la dispoziția A.P.M la cerere.
 15. Operatorul va fi responsabil cu întreținerea și verificarea regulată a capacității de funcționare a echipamentelor de măsurare continuă și a unităților de evaluare
 16. Accesul la echipamentele de monitorizare, precum și comandarea lor vor fi efectuate doar de personal specializat
 17. Se va notifica la A.P.M Galați orice defecțiune tehnică a echipamentelor de monitorizare a emisiilor, ce depășește durata de 24 h. Titularul Autorizației integrate de mediu trebuie să detina un plan de mentenanță eficient astfel încât să garanteze intervenția și remedierea în timp util a defecțiunilor aparute la instalațiile de depoluare.
 18. Toate rezultatele măsurătorilor trebuie înregistrate, prelucrate și prezentate într-o formă adecvată, ușor de analizat pentru a permite autorităților competente pentru protecția mediului să verifice conformitatea cu condițiile de funcționare autorizate și valorile limită de emisie stabilite
 19. Orice alte analize privind emisiile de poluanți în apă, aer, sol, solicitate de autoritățile de protecție a mediului se vor efectua conform acestor solicitări.
 20. Titularul autorizației trebuie să asigure accesul organelor de control abilitate, sigur și permanent la următoarele punctele de prelevare și monitorizare:
 - a. Puncte de prelevare a emisiilor în aer:
 - Coșurile de dispersie prevăzute în Tabelul 12.3.6.1.3.
 - b. Punct de măsurare a nivelului de zgomot la limita amplasamentului Liberty Galati SA conform punctului 7.2 Zgomot;
 - c. Puncte de prelevare a emisiilor de poluanți în apă:
 - Puțul forat (F68) pentru monitorizarea apei subterane;
 - La evacuarea apei uzate în colectorul 3;
 - d. Locul de prelevare probe sol: F-ca de var 1 - zona instalației de sortare –concasare calcar și a CRV1, la distanța de 1 km pe direcția sud și vest față de Fabrica de var nr. 1
 - e. Zonele de stocare:
 - Depozitul de calcar,

Se va asigura accesul sigur la orice alte puncte de prelevare și monitorizare cerute de reprezentanții A.P.M Galați, C.J.G.N.M. Un raport al unor astfel de rezultate trebuie depus conform Capitolului 9. Raportări la unitatea teritorială pentru protecția mediului și periodicitatea acestora

12.3.9.1. MONITORIZAREA EMISIILOR ÎN AER

Monitorizarea emisiilor în aer se va realiza conform prevederilor din Tabelul 12.3.9.1.

Tabelul 12.3.9.1.

| Punctul de prelevare a probei | Indicatori de calitate analizați | Frecvența de prelevare probe și analiza poluanți | Metoda de analiza |
|--|----------------------------------|--|--|
| 1 | 2 | 3 | 4 |
| Sistemul de evacuare a gazelor arse și a pulberilor provenite de la CRV1 (coș EF CRV1) | SO _x | Lunar | SR ISO 10396:2008 SR EN 14791:2006 SR ISO 11632:2005 |
| | NO _x | | SR ISO 10396:2008 SR ISO 11564:2005 |
| | CO | | SR EN 15058:2006 |
| | Pulberi | Continuu | SR EN 13284-2:2005 |
| Sistemul de evacuare a gazelor | SO _x | Lunar | SR ISO 10396:2008 |



| | | | |
|---|-----------------|----------|--|
| arse si a pulberilor provenite de la CRV2 (coș EF CRV1/ CRV3) | | | SR EN 14791:2006 SR ISO 11632:2005 |
| | NO _x | | SR ISO 10396:2008 SR ISO 11564:2005 |
| | CO | | SR EN 15058:2006 |
| | Pulberi | Continuu | SR EN 13284-2:2005 |
| Sistemul de evacuare a gazelor arse si a pulberilor provenite de la CRV3 (coș EF CRV3) | SO _x | Lunar | SR ISO 10396:2008 SR EN 14791:2006 SR ISO 11632:2005 |
| | NO _x | | SR ISO 10396:2008 SR ISO 11564:2005 |
| | CO | | SR EN 15058:2006 |
| | Pulberi | Continuu | SR EN 13284-2:2005 |

Notă:

1. Utilizarea altor metode de masurare decât metoda de referinta se poate face cu conditia demonstrarii echivalentei rezultatelor obtinute cu cele furnizate de metoda de referinta;
2. La monitorizarea emisiilor se vor respecta standardele pentru asigurarea calității: dupa caz - SR EN 14181:2004, SR EN 15267-1:2009, SR EN 15267-2:2009, SR EN 15267-3:2008, SR EN ISO 14956:2003, SR EN ISO 9169:2007, SR EN 14181:2004

În cazul unor depășiri ale valorilor limită la emisii în aer se vor înregistra următoarele date de referință.

| Locul prelevării | Data și ora prelevării începere/terminare | Capacitate de funcționare a instalației | Poluanți | Valoarea calculată a emisiilor în condiții de referință | Parametri auxiliari: - Temperatura gazelor evacuate |
|------------------|---|---|----------|---|--|
| 1 | 2 | 3 | 4 | 5 | 6 |

12.3.9.2. MONITORIZAREA EMISIILOR ÎN APA EVACUATĂ

Monitorizarea emisiilor în apa se va efectua conform prevederilor din Tabelul nr. 12.3.9.2.

Tabelul nr. 12.3.9.2.

| Punctul de prelevare a probei | Indicatori de calitate | Frecvența de prelevare probe și analiză | Metodă de analiză |
|--|------------------------|---|--------------------------------------|
| 1 | 2 | 3 | 4 |
| La evacuarea apelor uzate din F-ca de var nr. 1 în C 3 | pH | semestrial | SR EN ISO 10523-2012 |
| | Materii în suspensie | | STAS 6953-81 |
| | Magneziu | | STAS 6674-77 SR EN ISO 7980 -2002 |
| | Calciu | | STAS 3662-90 SR EN ISO 7980-2002 |

Notă:

1. Titularul/operatorul activitatii are obligatia de a monitoriza calitatea apei uzate evacuate din instalatie conform prevederilor tabelului nr. 12.3.9.2.
2. Monitorizarea calității apei evacuate se va face de către Liberty Galați SA prin laboratorul propriu de mediu.
3. Metodele de analiză corespunzătoare standardelor menționate mai sus au caracter orientativ, alte metode alternative putând fi folosite dacă se demonstrează că acestea au aceeași sensibilitate și limită de detecție



12.3.9.3. MONITORIZAREA CALITĂȚII SOLULUI ȘI A APEI SUBTERANE**12.3.9.3.1. Monitorizarea calității solului**

Se va realiza o dată pe an, pentru indicatorii și în punctele specificate în Tabelul 12.3.6.3.1. amplasate conform Planului punctelor de monitorizare a factorilor de mediu, anexă a Raportului de amplasament, cu excepția indicatorului „Cadmium” pentru care frecvența de monitorizare va fi trimestrială. Rezultatele analizelor se vor raporta la valorile de referință - pragurile de alertă prevăzute pentru tipuri de folosință mai puțin sensibile prevăzute în Ordinul MAPPM nr. 756/1997 cu modificările ulterioare.

Metode de analiză: metale (cadmiu, crom total, cupru, nichel, mangan, plumb, zinc): SR ISO 11047/1999; sulfatați - SR ISO 11048-1999; pH- SR ISO 10390/2005

Prelevarea probelor de sol în scopul estimării nivelului de poluare se va efectua în conformitate cu prevederile Ordinului ministerului apelor, pădurilor și protecției mediului nr. 184/1997 privind Procedura de realizare a bilanșurilor de mediu..

În situațiile în care pentru anumiți poluanți nu există metode standard de analiză, se vor folosi metodele analitice agreeate la nivel internațional.

12.3.9.3.2. Monitorizarea calității apei subterane

Va consta în analiza calității apei subterane prelevate din puțurile hidrologice de observație, amplasate pe teren. Monitorizarea se va face trimestrial la indicatorii specificați în tabelul 12.3.6.3.2 și anume:

Tabelul 12.3.6.3.2

| Locul prelevării probei | Indicator de calitate | Frecvența de prelevare probe și analiza | Metoda de analiză |
|--|-------------------------------------|---|---|
| 1 | 2 | 3 | 4 |
| Foraje de observație (F68) amplasat conform Planului punctelor de monitorizare a factorilor de mediu – anexa a Raportului de amplasament | pH | Trimestrial | SR EN ISO 10523-2012 |
| | Materii în suspensie | | STAS 6953-81 |
| | Reziduu filtrat 105°C | | STAS 9187-84 |
| | CCOMn | | SR ISO 6060-96 |
| | Sulfatați | | STAS 8601-70 |
| | Fenoli | | SR ISO 6439:2001 SR ISO 6439:2001/C91:2006 SR ISO 8165-1/2000 |
| | Fe total | | SR ISO 6332-96 SR ISO 6332:1996/C91:2006 |
| | Pb | | SR ISO 8288:2001 |
| | Mn total | | SR 8662/1,2-1996 SR ISO 6333-96 |
| | Zn | | SR ISO 8288:2001 |
| | Cloruri | | SR ISO 9297-2001 |
| | Cianuri totale | | SR ISO 6703/1,2 -1998/2000 |
| | Azot amoniacal | | SR ISO 5664:2001 SR ISO 7150-1:2001 |
| | Azotați | | SR ISO 7890-3 :2000 |
| | Azotiti | | SR EN 26777:2002 SR EN 26777:2002/C91:2006 |
| | Ca | | STAS 3662-90 SR EN ISO 7980-2002 |
| Mg | STAS 6674-77 SR EN ISO 7980-2002 | | |
| Cr | SR EN 1233/2003 | | |

Nota:



1. Se pot utiliza și alte metode alternative dacă se demonstrează că acestea au aceeași sensibilitate și limită de detecție
2. Rezultatele analizelor se vor compara cu rezultatele investigațiilor din Raportul de amplasament. Astfel, se va urmări evoluția calității apei subterane în timp și influența activității instalației asupra acesteia.
3. Operatorul are obligația de a efectua lucrări de îmbunătățire a calității apelor freatice

12.3.9.4. DEȘEURI

Evidența deșeurilor produse va fi ținută lunar, conform prevederilor H.G. nr. 856/2002 și va conține următoarele informații:

1. tipul deșeurilor;
2. codul deșeurilor;
3. instalația producătoare;
4. cantitatea produsă;
5. modul de stocare;
6. modul de tratare;
7. cantitatea predată către valorificator/ eliminator;

Vor fi păstrate înregistrări privind persoanele fizice sau juridice care preiau deșeurile.



CAPITOLUL 12.4

OLD1 și TC1



12.4.1. CATEGORIA DE ACTIVITATE conform Anexei 1 la Legea nr. 278/2013 privind emisiile industriale:

2.2 – Producerea fontei sau oțelului - topirea primară sau secundară- inclusiv pentru turnarea continuă, cu o capacitate de peste 2,5 tone pe ora.

Oțelăria LD1 – capacitatea proiectată: 482,29 tone/ oră

Turnarea Continuă nr. 1: – capacitatea proiectată 526 tone/ oră

COD CAEN 2452 „Turnarea oțelului”

COD PRTR:

- **2 (b) Instalatii de producere a fontei brute sau a oțelului (topire primară sau secundară), inclusiv instalatii de turnare continua**

COD NFR:

- **2.C.1 Fabricare fonta si otel**
- **1.A.2.a Arderi in industrii de fabricare si constructii – fabricare fonta si otel si feroaliaje**

Conform Anexei 1 la Ordinul nr. 1798 /2007 pentru aprobarea Procedurii de emitere a autorizatiei de mediu:

COD CAEN

- **3832 - Recuperarea deseurilor si resturilor metalice reciclabile**

Activitățile autorizate

Activitățile desfășurate pe amplasament:

- pregătire deșeuri metalice
- elaborare și turnare oțel

Oțelăria Lintz Donawitz nr. 1 cu o capacitate proiectată de 4.170.000 tone oțel/ an, funcționează cu gaz natural și are în componență:

- 1 convertizor cu capacitate nominală pe șarjă de 180 tone/șarjă, cu insuflare combinată de oxigen
- 2 convertizoare cu capacitate nominală pe șarjă de 160 tone/șarjă, cu insuflare combinată de oxigen;
- 2 instalații de desulfurare a fontei lichide în oală de 155 tone prin insuflare cu var fluidizat;
- 1 instalație de tratare a oțelului în vid cu aport de căldură, VAD, capacitatea oalei de turnare 180t;
- 1 instalație de tratament secundar a oțelului, omogenizare și aport de căldura (LF);
- 1 instalație de tratare a oțelului, omogenizare chimică și termică, degazare (RH);
- 1 instalație captare și epurare a gazelor arse de convertizor (desprafuire primara).
- 1 instalatie de desprafuire secundara

Turnarea Continuă nr. 1 are o capacitate proiectată de 4.550.000 tone /an

Secția este organizată astfel:

- Hală primire oțel;
- Hală de turnare
- Hală pentru pregătirea distribuitorilor;
- Sector ajustaj

TC1 are în componență 4 mașini de turnare:

- MT1 - cu capacitate de 1.750.000 t/an
- MT2 – cu capacitate de 750.000 t/an
- MT3 – cu capacitate de 750.000 t/an
- MT4 – cu capacitate de 1.300.000 t/an

Fiecare mașina de turnare este formată din următoarele agregate:

- Turnul rotitor, viteza de rotire 1 rot/min;
- Distribuitorul, capacitate max. 40t;
- Cristalizatorul, latime 700 – 1900 mm, grosime: 200 – 300 mm;



- Ghidajul firului, raza de curbura 9.800
- Căja de tragere/îndreptare;
- Mașina de tăiat cu flacăra ($O_2 + CH_4$), temperatura de tăiere a slebului, cca. 750 °C;
- Căle cu role de tăiere;
- Căle cu role de evacuare;
- Căle cu role intermediară;
- Masa rotitoare, diametrul mesei rotitoare 10 m;
- Căle cu role de expediție;
- Masa stivuire;
- Transportoare cu lanț;
- Mașina debitare la rece;

Sector Mentenanta

12.4.2. MATERII PRIME SI AUXILIARE .

12.4.2.1. Principalele materii prime și materiale utilizate în activitatea de elaborare a oțelului (aferețe capacitatii proiectate de 4.170.000 tone):

i. materii prime:

- fonta – 3.677.314 t,
- fier vechi – 985.126 t,
- oxigen – 337.798.150 Nm³,
- apă industrială - 5.787.960 m³
- apă demineralizată – 582.320 m³
- deseuri de ambalaje metalice cod 15.01.04 - 1000 t

ii. materiale utilizate în activitate:

- gaz natural – 16.809.955 Nm³,
- energie electrică – 280.328 MWh,
- feroaliaje – 63.974 t, 53.125 t,
- fondanți (var, dolomită, fluorura de calciu) – 298.672 t;
- var fluidizat pentru desulfurare – 4.812 t;
- materiale refractare – 25.904 t
- cocs – 205 t/an,
- uleiuri tehnice – 105 t;
- Soda caustică – 1,5t
- unsori – 28 tone
- argon – 9.667.000 m³
- oxigen – 337.798.150 m³
- aer comprimat – 6.904.000 m³,
- abur 8-13 ata – 103.538 Gcal
- abur 35 ata – 140.054 Gcal
- materiale de întreținere și reparații.

12.4.2.2. Principalele materii prime și materiale utilizate în activitatea de turnare a oțelului (aferețe capacitatii proiectate de 4.550.000 tone):

i. materii prime:

- oțel lichid – 4.550.000 t;
- apă industrială - 2.652.000 m³
- apă demineralizată – 1.156.099 m³

ii. materiale utilizate în activitate:

- Gaz natural – 5.377.737 Nm³ ;
- Energie electrică – 56.242 MWh;
- Oxigen – 6.346.400 Nm³;
- Praf turnare – 8.511 t;
- Materiale refractare – 15.200 t;



- Uleiuri tehnice – 125 t/an;
- Unsoi – 115 tone
- Aer comprimat – 45.500.000 m³;
- argon – 1.755.800 m³
- Materiale de întreținere și reparații.

12.4.2.3. Condiții de preluare, transport, manipulare, depozitare

Titularul/ operatorul activității are obligația ca recepția, manipularea și depozitarea tuturor materiilor prime și a materialelor auxiliare utilizate, să fie făcute conform normelor specifice fiecărui material, a fișelor tehnice de securitate (unde este cazul), în condiții de siguranță pentru personal și pentru mediu.

Platformele de depozitare sunt următoarele:

| Nr. crt. | Material depozitat | Loc depozitare | Mod de stocare | Suprafața depozitare (m ²) | Capacitate maxima de depozitare (tone) |
|----------|--------------------|--|---|--|--|
| 1. | Soda caustică | Instalație tratare GA – TC1 - Stație filtre mecanice | Saci plastic de 50 kg | 50 | 10 |
| 2. | Nalco | Instalație tratare GA - TC1 - Stație filtre mecanice | Butoaie originale Nalco sigilate și autorizate Iprochim București | 100 | - |

12.4.3. APĂ, ENERGIE, COMBUSTIBILI.

12.4.3.1. APĂ .

Apa preluată de la DPDES intră în Gospodăria de Apă GA-OLD1 și GA-TC1 și de aici este distribuită fiecărui sector, asigurând tratarea, filtrarea și răcirea la 25⁰ – 30⁰C, în scopul recirculării a apei industriale. Rețeaua de distribuție: distribuția apei se face gravitațional.

Gospodăriile de apă aferente secțiilor OLD1 și TC1 asigură alimentarea cu apă demineralizată și apă industrială la parametrii de debit, presiune și calitate ceruți, prin circuite distincte a tuturor consumatorilor din cadrul oțelăriei

Cantitatea de apă industrială preluată din sistemul de alimentare cu apă în anul 2017 a fost de cca. 5.919.000 mc pentru OLD1 și de 2.815.000 mc pentru TC1.

Cantitatea de apă demineralizată folosită la răcirea indirectă a utilajelor ce a fost preluată în anul 2017 a fost de 900.854 mc pentru OLD1 și 918.171 pentru TC1.

În procesul de elaborare a oțelului, apa este folosită pentru răcirea indirectă a unor părți ale cuptoarelor cum sunt pereți, bolti, portelectrozi, lănci de oxigen, piese ale cazanelor recuperatoare, hote de captare a gazelor sau pentru răcirea directă și spălarea gazelor de oțelărie.

Apa de răcire indirectă este apă demineralizată, nu se impurifică în timpul utilizării și se folosește prin recirculare.

Apa folosită pentru răcirea directă și spălarea gazelor de oțelărie, se impurifică intens atât fizic, cât și chimic.

În procesul tehnologic de elaborare a oțelului apa este utilizată pentru:

- răcirea indirectă a unor componente ale convertizoarelor. Apa de răcire nu se impurifică, ea se recirculă;
- epurarea și răcirea directă a gazelor de convertizor în scrubere;
- răcirea utilajelor de turnare continuă (apa demineralizată este recirculată);
- răcirea oțelului turnat;
- spălarea rigolei de tunder.

În procesul de turnare continuă a oțelului în sleburi, apa este utilizată în scopuri tehnologice astfel:



- Apa demineralizată, este folosită în circuit închis pentru răcirea indirectă a utilajelor (cristalizoare, caje, mașina de tăiere, racitoare de ulei). Returul se face sub presiune la gospodăria de apă. Apa caldă de la răcirea cristalizatorului și a mașinilor de închis, este condusă la schimbatoarele de căldură, racordate la circuitul retur;
- Apa industrială este folosită la răcirea directă prin stropire a blumurilor, roletelor, a paturilor de răcire, a mașinii de tăiere cu flacăra, la răcirea cadrului, la spălarea rigolei de tunder. Apa se impurifică cu uleiuri. Returul la gospodăria de apă se face gravitațional prin rigole de tunder.

Instalația de răcire cu apă pe mașinile de turnare este constituită din mai multe circuite, alimentarea diferitelor părți ale mașinilor făcându-se cu apă de diferite calități.

Evacuarea apelor uzate

Apă uzată rezultată în urma proceselor de răcire directă și spălarea gazului de convertizor este trimisă la decantație unde are loc procesul de tratare apă și decantație slam.

Apă limpezită, de la partea superioară a decantațiilor, este pompată către un rezervor de apă curată și reutilizată în sistemul de răcire a gazelor de convertizor.

Amestecul de slam cu apă, de la partea inferioară a decantațiilor, este preluat din decantațiile radiale de la Epurare Brută și Epurare Fină și trimis către rezervorul de omogenizare (mixer slam) prevăzut cu instalație de mixare, unde are loc amestecul celor două tipuri de slam. De aici va fi pompat în filtrele presă, unde are loc procesul de deshidratare. Slamul rezultat, cu un conținut de umiditate sub 30%, este preluat cu mijloace de transport auto și depozitat în Depozitul de Materii Prime, în scopul utilizării lui în fluxul tehnologic de aglomerare.

Apă rezultată din deshidratarea șlamului este drenată în rezervorul de apă curată, apoi pompată către decantațiile radiale de la Epurare Brută și Epurare Fină OLD1.

Apele tehnologice uzate – conventional curate din sectorul OLD1 provenite de la preaplinurile de la gospodăriile de apă sunt evacuate prin colectorul C3 care la rândul său deversează: o parte în Balta Cătușa iar restul prin intermediul Colectorului 2+3 în Iaz tehnologic Cătușa.

Apele tehnologice uzate din sectorul TC1 provenite de la:

- răcirea secundară a mașinilor de turnare
- circuitele de răcire prin stropire a mașinilor de turnare

sunt evacuate prin colectorul C3 în Balta Cătușa. Preplinul C3 este evacuat în C2+3 și apoi în Iazul tehnologic Cătușa. Balta Cătușa și Iazul decantor Cătușa evacuează în râul Siret.

Apele uzate menajere sunt evacuate în Stația Cătușa Menajeră.

12.4.3.2. EFICIENȚA ENERGETICĂ

Corespunzător volumului de activitate, consumul de energie electrică în anul 2017 a fost de 144,266 MWh. Alimentarea cu energie electrică se realizează prin intermediul a 3 stații de conexiuni 110 kV și se distribuie la consumatori prin 18 stații de racord adânc de 110/6 și 110/10 kV, iar prin 170 stații de distribuție de 6 și 10 kV în secțiile tehnologice. Echipamentele electrice aflate pe amplasament nu conțin compuși bifenil policlorurați (PCB).

| Activitatea | Consum specific de energie | Compararea cu limitele furnizate de BREF |
|-------------|--|--|
| OLD1 | Energie electrică = 263,18 MJ / t oțel | 35 - 216 MJ / t oțel |
| TC1 | Energie electrică = 77 MJ / t oțel | |

Remediile oricăror defecțiuni, verificările periodice a instalațiilor electrice, precum și schimbările de ulei sunt asigurate, pe bază de contract, cu societăți specializate, autorizate.

Pentru respectarea recomandărilor BAT privind utilizarea eficientă a energiei, se au în vedere următoarele:

- cantitatea de energie consumată va fi urmărită periodic și contorizată;
- utilizarea agentului termic recuperat din diferite părți ale instalației;



- minimalizarea consumului de apă și închiderea sistemului de circulație a apei;
- izolarea termică a conductelor de transport fluide energetice pentru evitarea pierderilor de căldură;
- evitarea funcționării în gol a utilajelor tehnologice;
- iluminarea spațiilor de lucru cu sisteme ce asigură consum mic de energie.

Annual operatorul va întocmi un raport privind consumul de energie, va identifica și aplica măsurile de utilizare eficientă a energiei.

12.4.3.3. COMBUSTIBILI

Energia termică necesară procesului tehnologic de elaborare și turnare a oțelului se obține prin arderea gazului natural.

Corespunzător volumului de activitate, consumul de gaz natural în anul 2017 a fost de 5.633.000 Nm³.

Încălzirea spațiilor administrative se face cu apă supraîncălzită preluată de la UPDES, aceasta fiind furnizată prin conducte izolate termic.

| Activitatea | Consum specific de energie | Compararea cu limitele furnizate de BREF |
|-------------|-------------------------------|--|
| OLD1 și TC1 | Gaz natural = 98,45 MJ/t otel | 44 - 730 MJ/t otel. |
| TC1 | Gaz natural = 41,11 MJ/t otel | |

12.4.4. DESCRIEREA ACTIVITĂȚII ȘI A FLUXURILOR TEHNOLOGIE EXISTENTE PE AMPLASAMENT

Departamentul Otelarie are ca obiect elaborarea și turnarea oțelului necesar laminoarelor.

OLD 1 și TC1 sunt situate în partea de SE a platformei Liberty Galați SA, având o suprafață totală de 55,06 ha, din care suprafața construită este de 44,19 ha.

OLD 1 și TC1 au următoarele vecinătăți:

- nord: Laminorul de Tabla Groasa (LTG1);
- vest: Laminorul de Tabla Groasa (LTG1)
- sud: Aglomerare Furnale;
- est: magistrala Nord – Sud, Instalația de producere var și SC Electrocentrale SA;

Uzina este organizată astfel:

- Secția OLD1 (Oțelăria Linz Donawitz 1) care are în componență 5 sectoare: Sector Elaborare, Sector Turnare, Sector Tratament otel, Sector Var;
- Secția TC1 (Turnarea Continua 1) care are în componență 2 sectoare: Sector Turnare, Sector Ajustaj
- Sectia Mentenanta care are in componenta 4 sectoare : Sector OLD1, Sector TC1, Sector Poduri rulante si Ajustaj TC1, Sector Energetic

Activitățile specifice desfășurate în cadrul secției OLD1 sunt :

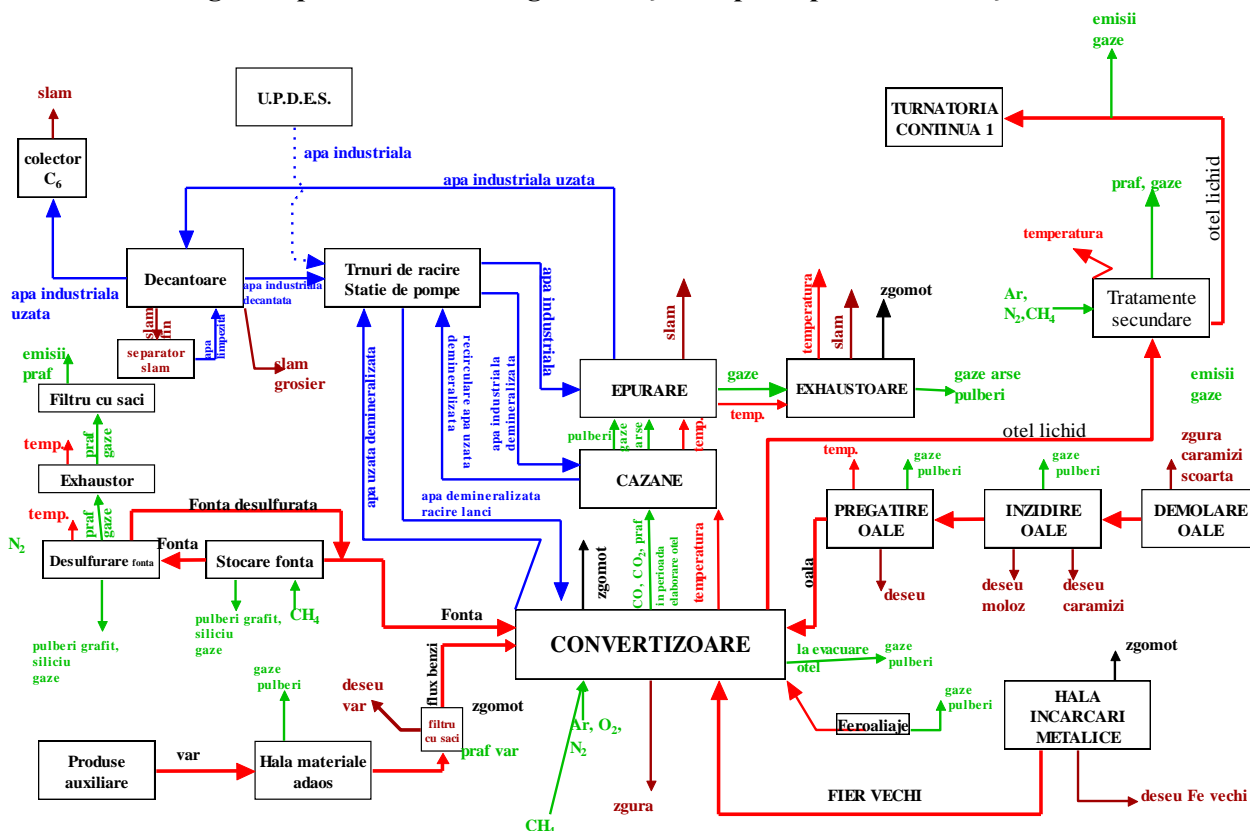
- Descarcare fonta din oala Torpedo in oala cu cioc
- Desulfurare fonta;
- Transportul și încărcarea fontei în convertizoare;
- Alimentarea cu fier vechi, fonta solida rezultata de la frontul de preluare a surplusului de fonta din oalele Torpedo, deseuri de ambalaje metalice, feroaliaje și materiale de adaos;
- Elaborarea oțelului in convertizoare
- Degazarea otelului in vid (tratament secundar in vid - RH);
- Incalzirea otelului cu arcuri electrice, barbotarea otelului cu gaz inert, afanarea cu zgura bazica (tratament secundar – LF)
- Evacuarea oțelului la turnarea continuă și alimentarea mașinilor de turnare cu oțel lichid;
- Transportul oalei de turnare la turnul rotitor al mașinii de turnare continuă și transvazarea oțelului lichid în cristalizator;
- Răcirea secundară prin stropire directă cu jet de apă;



- Obținerea și evacuarea slebului;
- Epurarea gazului de oțelărie rezultat din procesul de elaborare a oțelului
- Transportul și sortare zgura;

Activitatea aferentă sectoarelor direct productive, întreținerea și o parte din serviciile auxiliare se desfășoară corespunzător regimului de lucru în 1, 2, 3 sau 4 schimburi. Numărul de personal prevăzut pentru operarea instalațiilor și a celor din activități conexe acestora, la nivelul anului 2013 era de 940 angajați

Diagrama proceselor tehnologice desfășurate pe amplasamentul Oțelăriei LD1



Procesul tehnologic de elaborare și turnare a oțelului cuprinde următoarea succesiune de operații:

În Secția OLD1:

Capacitatea proiectată a instalației este de 4.170.000 tone oțel/an.

Producția realizată la nivelul anului 2017 a fost de 2.000.739 tone oțel.

Agregatele tehnologice de bază sunt:

- 1 convertizor cu capacitate nominală pe șarja de 180 tone/șarja, cu insuflare combinată de oxigen
- 2 convertizoare cu capacitate nominală pe șarja de 160 tone/șarja, cu insuflare combinată de oxigen;
- 2 instalații de desulfurare a fontei lichide în oală de 155 tone prin insuflare cu var fluidizat;
- Instalație de tratarea oțelului în vid cu aport de căldură, VAD, capacitatea oalei de turnare 180t;
- Instalație de tratament secundar a oțelului, omogenizare și aport de căldură (LF);
- Instalație de tratare a oțelului, omogenizare chimică și termică, degazare (RH);
- Captarea și epurarea gazelor arse de convertizor (desprafuire primară)
- Instalatie de desprafuire secundară.

Fonta lichidă este adusă de la furnale în oale de fontă tip Torpedo. De la posturile de descarcare fonta, fonta este preluată în oale cu cioc de 155 tone, apoi oalele sunt aduse la instalațiile de desulfurare la care prin



injectare de var fluidizat , conținutul de sulf poate fi redus, funcție și de conținutul de sulf inițial, până la zero.

Fierul vechi este adus în hala încărcături metalice și încărcat în troci de 10-12 m³. Trocile încărcate și cântărite sunt transportate prin intermediul mașinilor de șarjare până în dreptul convertizoarelor și descărcate în acestea.

Procedeele de elaborare a oțelului în convertizoare este caracterizat prin utilizarea metodei de insuflare combinată (oxigen prin lance pe la partea superioară și gaze inerte prin duze pe la partea inferioară), precum și de conducerea procesului cu ajutorul calculatorului de proces (nivel 2 de automatizare).

Principalele etape de elaborare a oțelului sunt: încărcarea materiilor prime, afinarea, corectarea temperaturii, predeoxidarea, evacuarea și dezoxidarea.

Varul necesar obținerii oțelului este transportat pe benzi, apoi descărcat în buncărele de zi pentru stocarea materialelor de adaos, cu gurile de alimentare la cota +43.5m, cu ajutorul unui cărucior de descărcare bilaterală. Acest var este adus la oțelărie prin intermediul unui flux de benzi situat între:

- fabrica de var nr. 1 (buncărul de stocare var al fabricii) și hala materialelor de adaos ST1 banda TB1
- hala materialelor de adaos ST1 și stația de transbordare și ST3 – banda N9
- stația de transbordare ST3 și platforma de la cota +43 m a oțelăriei – banda N10

Prima încărcătură introdusă în convertizor este cea metalică formată din 18-22% fier vechi, după care este introdusă fonta lichidă 78 – 82%.

Afinarea începe odată cu insuflarea oxigenului, de puritate cât mai ridicată (99.5%), în baia metalică, folosind în acest scop o lance cu 4 sau 5 diuze. Jetul de oxigen insuflant cu o presiune de 8 – 18 atm, pătrunde în baia metalică și reacționează cu elementele chimice ale acesteia.

Energia jetului, barbotarea prin partea inferioară a convertizorului cât și reacțiile chimice determină o circulație în interiorul băii care aduce continuu în zona de reacție noi cantități de material metalic lichid. Datorită acestui proces se obține oxidarea rapidă a elementelor din fontă. Carbonul oxidat la oxid sau dioxid de carbon este evacuat odată cu gazele arse, iar siliciul, manganul, fosforul și sulfurile sub formă de oxizi trec în zgura. Viteza reacțiilor de oxidare a elementelor din fontă, poate fi reglată în funcție de forța cu care lovește jetul de oxigen suprafața băii metalice, respectiv de presiunea oxigenului și de distanța de la capătul lancei până la baia metalică.

Corectarea temperaturii băii metalice se face adăugând fier vechi atunci când temperatura este prea mare, urmând omogenizarea termică prin barbotare de argon pe la partea inferioară a convertizorului și/sau pendulare, după care se face evacuarea în oala de turnare.

În oala de turnare se face dezoxidarea și alierea cu feroaliaje și aluminiu, în vederea asigurării compoziției chimice impuse de marca de oțel.

După elaborare, oțelul este evacuat în oale de 180 tone, funcție de marca de oțel și de destinația finală, oțelul suportă tratament secundar după caz în : oală, instalațiile LF, RH și VAD, după care este turnat continuu în brame sau blumuri.

În instalația LF se realizează dezoxidarea prin difuziune cât și corecții ale temperaturii oțelului.

În instalația RH se tratează sub vid oțelurile cu carbon scăzut destinate benzilor laminate la cald sau relaminării benzilor laminate la rece, calmate numai cu aluminiu, cu sau fără alte elemente de microaliere.

În instalația VAD se realizează dezoxidarea, alierea, încălzirea cât și eliminarea incluziunilor și gazelor din oțel.

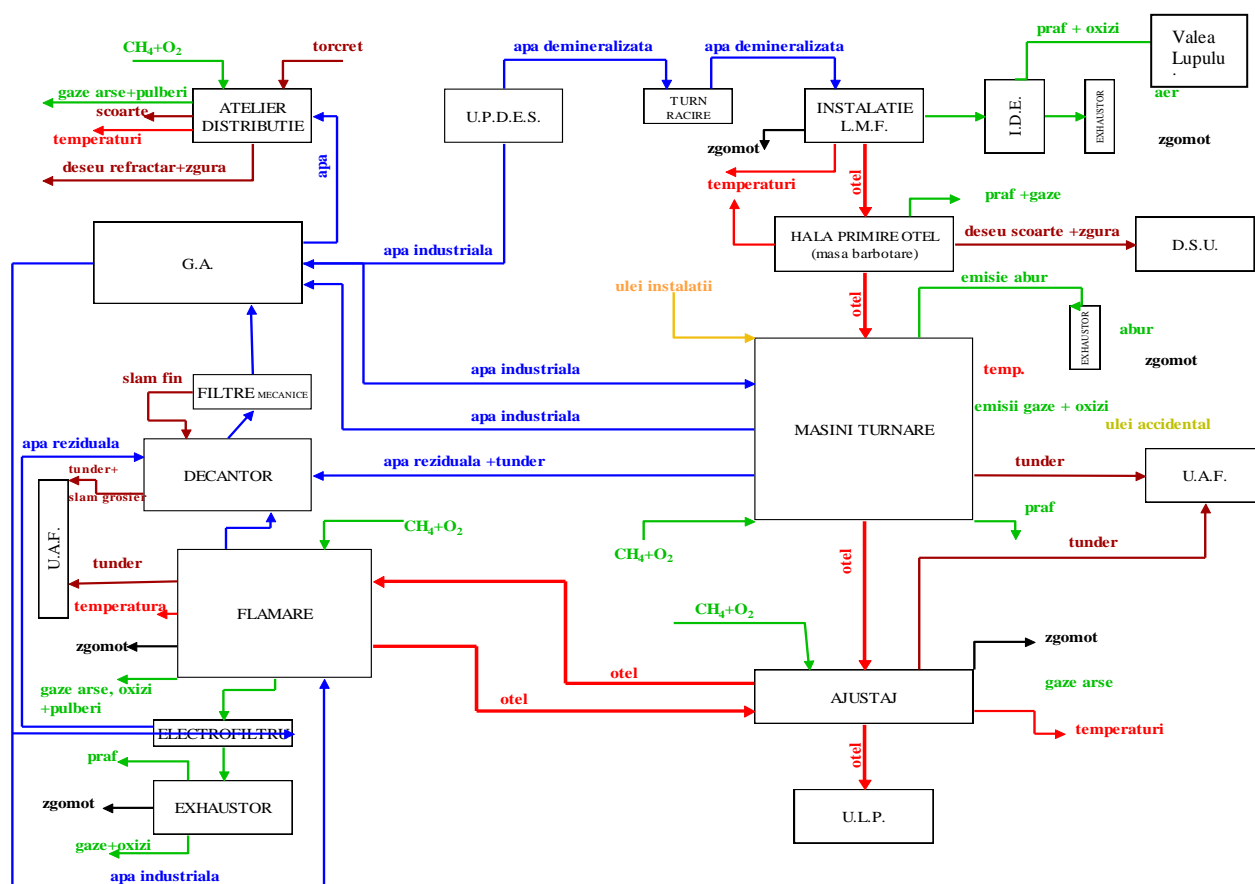
Gazul de convertizor produs în timpul insuflării oxigenului, iese din convertizor prin gura acestuia și este ulterior captat de ventilația primară. Acest gaz are o temperatură de aproximativ 1200 °C și conține aproximativ 70 – 80 % monoxid de carbon atunci când iese din convertizor. Puterea calorică a acestui gaz este de aproximativ 8.8 MJ/Nm³.

Tehnologia de epurare utilizată constă în combustia gazului de convertizor în conducta de gaze a convertizorului și recuperarea ulterioară a căldurii fizice într-un cazan recuperator. Acest gaz de convertizor este ars, prin permiterea intrării aerului atmosferic în conducta de gaz a sistemului de ventilație primară, mărindu-se cantitatea de abur generată de cazanul recuperator. Cantitatea de aer admisă pentru amestecare cu gazul de convertizor determină cantitatea de abur produsă. Într-un ciclu complet de elaborare a oțelului (aproximativ 30-40 min), insuflarea oxigenului durează în jur de 15 minute. Producerea aburului, care este direct legată de insuflarea oxigenului, este de aceea discontinuă.



Sectorul cazane asigură captarea și epurarea gazelor arse de convertizor. Aici este produs aburul prin recuperarea energiei termice din gazul de convertizor. Sectorul este dotat cu cazane recuperatoare și cu instalații de epurare a gazelor prevăzute cu răcitoare de gaz, filtre de epurare fina și exhaustoare. Aburul produs este distribuit prin intermediul acumulatorilor de abur în rețeaua 8 – 13 ata a Liberty Galați SA.

Diagrama proceselor tehnologice desfășurate pe amplasamentul TC nr. 1



Secția TC1 are în dotare 4 mașini de turnare și pot prelucra cca. 4.550.000 tone oțel/an. Producția realizată în anul 2017 a fost de t sleburi.

Fiecare mașină de turnare are în componere următoarele agregate:

- Turnul rotitor, viteza de rotire 1 rot/min;
- Distribuitorul, capacitate max. 40t;
- Cristalizatorul, lățime 700 – 1900 mm, grosime: 200 – 300 mm;
- Ghidajul firului, raza de curbura 9.800
- Caja de tragere/îndreptare;
- Mașina de tăiat cu flacăra ($O_2 + CH_4$), temperatura de tăiere a slebului, cca. 750 °C;
- Cale cu role de taiere;
- Cale cu role de evacuare;
- Cale cu role intermediara;
- Masa rotitoare, diametrul mesei rotitoare 10 m;
- Cale cu role de expediție;
- Masa stivuire;
- Transportoare cu lanț;
- Mașina debitare la rece;

Secția este organizată astfel:



- Hala primire oțel;
- Hala de turnare
- Hala pentru pregătirea distribuitorilor;
- Sector ajustaj

Fluxul tehnologic principal din cadrul secției de turnare continuă se compune din alimentarea mașinilor de turnare continuă, cu oțel lichid de la OLD1 în oale de 180 tone, care ajung în hala de primire oțel, pe transfercar.

De pe transfercar oala este preluată cu podul de 250 tf, transportată la masa de pregătire, unde se execută operația de barbotare cu argon, măsurarea temperaturii, apoi tot cu podul rulant oala este transportată și depusă pe turnul rotitor al fiecărei mașini de turnare continuă.

Din oala de turnare oțelul lichid ajunge în cristalizatorul mașinii de turnare prin intermediul distribuitorului, care reprezintă un vas tampon între oala de turnare și cristalizator. În cristalizator, care are profilul identic cu al secțiunii produsului care se toarnă, formând o crustă care îi permite să fie deplasat în jos. Pentru aceasta cristalizatorul este construit din plăci de cupru, prin care circulă apa de răcire. Răcirea primară are loc în cristalizator. Răcirea secundară are loc la ieșirea din cristalizator până la ieșirea din caja de tragere unde slebul este răcit cu apă prin stropire directă cu jet de apă. Deoarece în cristalizator oțelul nu este complet solidificat, se face răcirea secundară prin stropire directă cu jet de apă.

După turnare slebul obținut este îndreptat și tăiat la mașinile de debitare cu oxigaz la dimensiuni cuprinse între 3.5 și 9.5 m.

De pe calea cu role de expediție, sleburile sunt preluate cu podurile rulante cu clește și dispuse în spații destinate pentru răcirea liberă. După răcire are loc recepția lor, respectiv are loc debitarea pentru sleburile cu destinație laminoare de tablă groasă sau predarea pe calea cu role expediție pentru cele cu destinație laminor de benzi la cald.

12.4.5. INSTALAȚII PENTRU REȚINEREA, EVACUAREA ȘI DISPERSIA POLUANȚILOR ÎN MEDIU

12.4.5.1. AER

1. În cadrul Secției OLD1, pe fluxul de transport var N9/N10 este montat un filtru cu saci (FS N9/N10) cu valoarea debitului volumetric în condiții de funcționare de 10.000 Nm³/h. Filtrul a fost pus în funcțiune în 1992 și a fost reparat în 2011. Sacii filtranți sunt din păsă - poliester acicular și sunt în număr de 60. Încărcarea de pulberi la intrare este de 5 g/Nm³. Pulberile sunt evacuate în atmosferă printr-un coș de dispersie cu o înălțime de 18 m și un diametru de 0,5 m.
2. În cadrul Secției OLD1, la instalația de desulfurare este montat un filtru cu saci (FS desulfurare fonta). Filtrul cu saci a fost pus în funcțiune în 1995, fiind reparat capital în 2005. Filtrul are valoarea debitului volumetric în condiții de funcționare de 220.000 m³/h. Sacii filtranți sunt din păsă - poliester acicular și sunt în număr de 1792. Încărcarea de pulberi la intrare este de 2,5 g/Nm³. Pulberile sunt evacuate în atmosferă printr-un coș de dispersie cu o înălțime de 25 m și un diametru de 1,2 m.
3. Pentru captarea emisiilor de pulberi de la convertizorul nr.1 se folosește o instalație de epurare de tip umed, cu tuburi Venturi, cu secțiune variabilă și separator de picături (Epurare umedă convertizorul nr. 1). Instalația de epurare este formată dintr-un număr de două trepte: epurare grosieră și epurare fină. Această instalație a fost pusă în funcțiune în 1978, fiind reparată capital în 2006. Valoarea debitului volumetric în condiții de funcționare este de 195.000 m³/h. Încărcarea de pulberi la intrare este de 150 g/Nm³. Instalația de epurare este dotată cu analizoare de gaze (CO, O₂, CO₂) pentru prevenirea exploziilor și a incendiilor. Principalele emisii (pulberi, CO, NO_x, SO_x) sunt evacuate în atmosfera printr-un coș de dispersie cu o înălțime de 50 metri și un diametru la baza de 4,2 m și la vârf de 2,8 m.
4. Pentru captarea emisiilor de pulberi de la convertizorul nr.2 se folosește o instalație de epurare de tip umed, cu tuburi Venturi, cu secțiune variabilă și separator de picături (Epurare umedă convertizorul nr. 2). Instalația de epurare este formată dintr-un număr de două trepte: epurare grosieră și epurare fină. Această instalație a fost pusă în funcțiune în 1978, fiind reparată capital în 2004. Valoarea debitului volumetric în condiții de funcționare este de 195.000 m³/h. Încărcarea de pulberi la intrare este de 150 g/Nm³. Instalația de epurare este dotată cu analizoare de gaze (CO, O₂, CO₂) pentru prevenirea



- exploziilor și a incendiilor. Principalele emisii (pulberi, CO, NO_x, SO_x) sunt evacuate în atmosferă printr-un coș de dispersie cu o înălțime de 50 metri și un diametru la baza de 4,2 m și la vârf de 2,8 m.
5. Pentru captarea emisiilor de pulberi de la convertizorul nr.3 se folosește o instalație de epurare de tip umed, cu tuburi Venturi, cu secțiune variabilă și separator de picături (Epurare umeda convertizorul nr. 3). Instalația de epurare este formată dintr-un număr de două trepte: epurare grosieră și epurare fină. Aceasta instalație a fost pusă în funcțiune în 1978, fiind reparată capital în 2007. Valoarea debitului volumetric în condiții de funcționare este de 195.000 m³/h. Încărcarea de pulberi la intrare este de 150 g/Nm³. Instalația de epurare este dotată cu analizoare de gaze (CO, O₂, CO₂) pentru prevenirea exploziilor și a incendiilor. Principalele emisii (pulberi, CO, NO_x, SO_x) sunt evacuate în atmosferă printr-un coș de dispersie cu o înălțime de 50 metri și un diametru la baza de 4,2 m și la vârf de 2,8 m.
 6. În cadrul Secției OLD1, pentru captarea emisiilor de pulberi de la hala otelariei este montat un filtru cu saci cu scuturare puls jet (FS desprăfuire secundara OLD1) cu valoarea debitului volumetric în condiții de funcționare de 2.500.000 Nm³/h. Filtrul a fost pus în funcțiune în 2008. Sacii filtranți sunt din pânză - poliester acicular și sunt în număr de 7200. Încărcarea de pulberi la intrare este de 1 - 2 g/Nm³. Pulberile sunt evacuate în atmosferă printr-un coș de dispersie cu o înălțime de 53 m și un diametru de 7,4 m.
 7. În cadrul Secției OLD1, la instalația tratament secundar LF este montată o instalație de desprăfuire (FS LF). Filtrul cu saci a fost pus în funcțiune în 2005 și reparat în anul 2010 și are valoarea debitului volumetric în condiții de funcționare de 190.000 m³/h. Sacii filtranți sunt din pânză - poliester acicular și sunt în număr de 1200. Încărcarea de praf la intrare este de 1 - 2 g/Nm³. Principalele emisii (pulberile) sunt evacuate în atmosferă printr-un coș de dispersie cu o înălțime de 34,7 m și un diametru de 2,5m.

Instalația de epurare umedă de la convertizoare are următoarea componență:

- Răcitorul de gaze – amplasat la ieșirea gazelor din cazan și care are dublu rol: răcirea gazelor de convertizor de la temperatura 1100 °C până la 150 – 200 °C și spălarea grosieră a gazelor de convertizor. Parametrii tehnologici sunt: debitul maxim de gaz de 400.000 m³/h, debitul de apă de 600 – 700 m³/h;
- Spălătorul Venturi – are rolul de a răci gazele până la temperatura de 70°C și de epurare fină. Parametrii tehnologici sunt: debitul de apă, 200 – 240 m³/h, căderea de presiune pe spălător: 1100 mm coloana apă, deschiderea conurilor 25 – 30%;
- Exhaustorul – are rolul de a vehicula gazele prin hota și turnul de radiație a cazanelor recuperatoare, prin instalația de epurare și de a le evacua în atmosferă la coș. Exhaustorul este de turație variabilă, turația maximă este de 1200 rot/min

Tehnologia de epurare, utilizată în OLD1 constă în combustia gazului de convertizor în conducta de gaze a convertizorului și recuperarea ulterioară a căldurii fizice într-un recuperator.

12.4.5.2. APA

În procesul de elaborare a oțelului, apa este folosită pentru răcirea indirectă a unor părți ale cuptoarelor cum sunt pereți, bolți, portelectrozi, lănci de oxigen, piese ale cazanelor recuperatoare, hote de captare a gazelor sau pentru răcirea directă și spălarea gazelor de oțelărie.

Apa de răcire indirectă este apa demineralizată, nu se impurifică în timpul utilizării și se folosește prin recirculare.

Apa folosită pentru răcirea directă și spălarea gazelor de oțelărie, se impurifică intens atât fizic cât și chimic. Apa uzată rezultată în urma proceselor de răcire directă și spălarea gazului de convertizor este trimisă la decantoare unde are loc procesul de tratare apă și decantare slam. Apa limpezită, de la partea superioară a decantoarelor, este pompată către un rezervor de apă curată și reutilizată în sistemul de răcire a gazelor de convertizor.

Amestecul de slam cu apă, de la partea inferioară a decantoarelor, este preluat din decantoarele radiale de la Epurare Brută și Epurare Fină și trimis către rezervorul de omogenizare (mixer slam) prevăzut cu instalație de mixare, unde are loc amestecul celor două tipuri de slam. De aici va fi pompat în filtrele presă, unde are loc procesul de deshidratare. Slamul rezultat, cu un conținut de umiditate sub 30%, este preluat cu mijloace de transport auto și depozitat în Depozitul de Materii Prime, în scopul utilizării lui în fluxul tehnologic de aglomerare.

În procesul de turnare continuă a oțelului în sleburi, apa este utilizată în scopuri tehnologice astfel:

- Apa demineralizată, este folosită în circuit închis pentru răcirea utilajelor (cristalizatoare, caje, mașina de



tăiere, răcitoare de ulei). Returul se face sub presiune la gospodăria de apă. Apa caldă de la răcirea cristalizatorului și a mașinilor de închis este condusă la schimbătoare de căldură, racordate la circuitul retur;

- Apa industrială este folosită la răcirea prin stropire a blumurilor, rotelor, paturilor de răcire, mașina de tăiere cu flacăra, răcirea cadrului, spălarea rigolei de țunder. Returul la gospodăria de apă se face gravitațional prin rigole de țunder.

Instalația de răcire cu apă pe mașina de turnare este constituită din mai multe circuite, alimentarea diferitelor părți ale mașinii făcându-se cu apă de diferite calități

Gospodăriile de apă asigură alimentarea cu apă demineralizată și apă industrială la parametrii de debit, presiune și calitate ceruți, prin circuite distincte a tuturor consumatorilor din cadrul oțelăriei.

Gospodăria de apă OLD1

A fost pusă în funcțiune în anul 1968 și are o capacitate de producție instalată de 9310 m³/h. Prin tratarea apei în vederea recirculării se urmărește reducerea conținutului de suspensii și stabilizarea acesteia pentru prevenirea depunerilor în duzele de pulverizare și în instalațiile de transport. Pentru prevenirea depunerilor, apa se tratează cu substanțe chimice specifice pentru tratarea apelor (Nalco).

Sistemul de recirculare a apei de epurare a gazelor de convertizor se compune din:

- 3 separatoare grosiere (predecantoare);
- 3 decantoare radiale;
- 2 decantoare radiale pentru circuitul epurare fină;
- Grupul de pompe a apelor curate;
- Grup de pompe pentru evacuarea șlamului;

Apa limpezită din decantoare este reintrodusă în circuit iar apa cu slam este trimisă către instalația de deshidratare slam.

Instalația de deshidratare slam are în componență:

- Rezervor de amestec și alimentare
- Colector și pompe pentru întoarcere a apei la intrarea în decantorul brut
- Unități de filtru-presa și pompa de alimentare
- Sistem de adaos polimer
- Sistem de evacuare slam deshidratat în mijloace auto.

Apa rezultată din deshidratarea șlamului în filtrele presa este drenată în rezervorul de apă curată, apoi pompata către decantoarele radiale de la Epurare Brută și Epurare Fină OLD1.

Apele uzate - conventional curate, din OLD1 precum și preaplinurile de la gospodăria de apă aferentă, sunt evacuate în colectorul C3.

Gospodăria de apă TC1

A fost pusă în funcțiune în anul 1976 și are o capacitate de producție instalată de 10332 m³/h.

Gospodăria de apă se compune din:

- Ciclon decantor cu o capacitate de ciclonare de 6.900 mc/h;
- Stația de pompe ape curate;
- Turnuri de răcire cu tiraj forțat, 4 buc – 32 celule;
- Stație de filtre;
- Castel de siguranță.

Procesul tehnologic se bazează pe recircularea apei astfel: apa este aspirată din bazinul stațiilor de pompe, pompată la instalațiile de răcire ale mașinilor de turnare și flamare. După răcirea mașinilor de turnare și flamare ajunge în ciclonul decantor, unde are loc procesul de decantare a suspensiilor grosiere (tunder). Din ciclonul decantor apa se deversează în bazin la – 22 m și refulează prin filtre la turnurile de răcire.

Țunderul reținut în ciclon este evacuat cu un pod rulant cu graifer, este transportat cu vagoanele CF la Departamentul Aglomerare.

În anul 2000 a fost pusă în funcțiune gospodăria de apă pentru mașina de turnare 4 cu o capacitate de 3736 m³/h

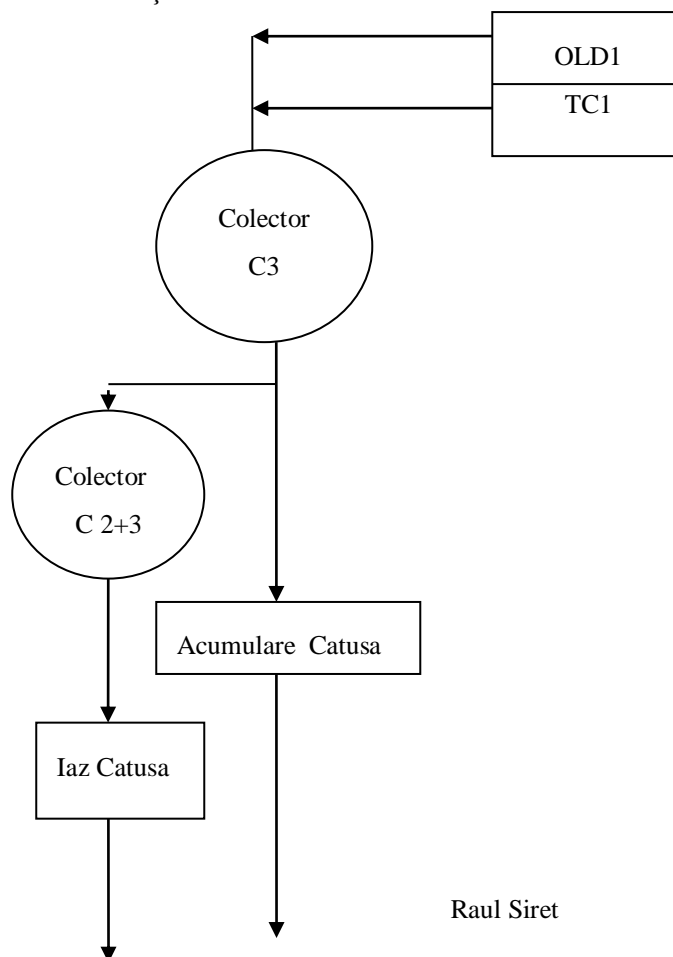
Apele tehnologice uzate din sectorul TC1 provenite de la:

- răcirea secundară a mașinilor de turnare



- circuitele de răcire prin stropire a mașinilor de turnare sunt evacuate prin colectorul C3 în Acumulare Cătușa. Preplinul C3 este evacuat în C2+3 și apoi în Iazul tehnologic Cătușa. Balta Cătușa și Iazul tehnologic Cătușa evacuează în râul Siret. Apele uzate menajere sunt colectate și conduse spre Stația Cătușa menajeră. De aici sunt evacuate în canalizarea publică a municipiului Galați

SCHEMA DE FUNCȚIONARE A COLECTOARELOR DE LA OLD 1 – TC1



12.4.5.3. SOL

Din suprafața totală de 55,06 ha din incinta OLD1 și TC1, suprafața ocupată de construcții (instalații tehnologice), platforme și căi de acces este de 44,19 ha.

Solurile din incinta OLD1 și TC1 sunt soluri antropice, alcaline cu pH-ul situat între 8,25–8,50, slab până la mijlociu humifere. Solul este de tip bălan, lutos.

Surse potențiale de poluare:

- emisii de pulberi în atmosferă provenite de la următoarele operații: transportul varului, manipularea fontei, oțelului și a diverselor materiale de adaos, captarea și epurarea gazelor de convertizor;
- antrenarea de către factorii meteorologici a particulelor solide din depozitele de materii prime;
- depozitarea temporară pe suprafețe neamenajate a materiilor prime, pieselor de schimb, utilajelor și a deșeurilor generate în procesul tehnologic.

12.4.6. CONCENTRAȚII DE POLUANȚI ADMIȘI LA EVACUAREA ÎN MEDIUL ÎNCONJURĂTOR, NIVEL DE ZGOMOT

12.4.6.1. AER

12.4.6.1.1. Emisii în aer



1. Emisiile în aer nu trebuie să depășească valoarea limită de emisie prevăzută în Tabelul 12.4.6.1.3.
2. Monitorizarea și analizele fiecărei emisii trebuie realizate așa cum s-a precizat în capitolul monitorizarea activității. Un raport privind rezultatele acestei monitorizări trebuie depus la A.P.M. Galați, conform Capitolului 9 - Raportări la unitatea teritorială pentru protecția mediului și periodicitatea acestora
3. Toate rezultatele măsurătorilor trebuie înregistrate, prelucrate și prezentate într-o formă adecvată, ușor de analizat pentru a permite autorităților competente pentru protecția mediului să verifice conformitatea cu condițiile de funcționare autorizate și valorile limită de emisie stabilite.
4. Recipientii utilizați pentru materialele pulverulente vor fi acoperiți corespunzător, în scopul evitării și minimizării emisiilor difuze de pulberi.
5. Se vor întreține corespunzător sistemele de transport a materialelor prăfoase (benzi transportoare, sisteme pneumatice) astfel încât în momentul funcționării să se prevină emisiile de pulberi.
6. Reducerea emisiilor de pulberi să se realizeze prin stropiri sistematice ale zonelor pavate, căilor de transport și după caz, prin aspirare în regim mobil sau staționar
7. Căile de acces în sectorul instalațiilor se vor curăța și trata periodic (cel puțin o dată pe săptămâna) astfel încât să nu rezulte emisii de pulberi prin utilizarea căilor de acces.
8. Prin măsuri organizatorice adecvate, operatorul va asigura ca transportul acelor materiale care ar putea provoca pulberi în forma uscată să se facă în sisteme închise (vagoane închise, autovehicule cu toate suprafețele de transport închise, containere închise).
9. Înălțimea tuturor punctelor de aruncare și transfer a materialelor pulverulente să fie de max 0,5 m.
10. Emisiile difuze vor fi micșorate prin respectarea strictă a procesului tehnologic

12.4.6.1.2. Emisii atmosferice rezultate din activitate

Sursele de emisie punctiforme din activitatea de producere a oțelului, evacuate în atmosferă, sunt prezentate în tabelul 12.4.6.1.2.

Tabelul nr. 12.4.6.1.2.

| Sursa generatoare | Echiptament de depoluare | Punct de emisie | Poluanți emiși |
|---|--------------------------|---|---|
| 1 | 2 | 3 | 4 |
| Desulfurare fonta | Filtru cu saci | Coș dispersie D = 1,20 m și H = 25 m | Pulberi |
| Convertizorul nr. 1 - Epurare umedă a gazelor de convertizor | Tuburi Venturi | Coș dispersie D _b = 4,2 m, D _v = 2,8 m și H = 50 m | CO NO _x SO ₂ Pulberi Metale grele |
| Convertizorul nr. 2 - Epurare umedă a gazelor de convertizor | Tuburi Venturi | Coș dispersie D _b = 4,2 m, D _v = 2,8 m și H = 50 m | CO NO _x SO ₂ Pulberi Metale grele |
| Convertizorul nr. 3 - Epurare umedă a gazelor de convertizor | Tuburi Venturi | Coș dispersie D _b = 4,2 m, D _v = 2,8 m și H = 50 m | CO NO _x SO ₂ Pulberi Metale grele |
| Elaborarea oțelului (încărcare /descărcare convertizor, încărcare / descărcare melanjor, insuflare oxigen, prelevare probe) | Filtru cu saci | Coș dispersie D = 7,4 m și H = 53 m | Pulberi |
| Tratamentul secundar al oțelului, omogenizare în oala LF | Filtru cu saci | Coș dispersie D = 2,50 m și H = 34,7 m | Pulberi |



12.4.6.1.3. Valori limită de emisie - Emisii punctiforme

Emisiile de poluanți în atmosferă, rezultate din desfășurarea activității, se vor încadra în valorile limită de emisie prevăzute în tabelul 12.4.6.1.3.1.

Tabelul 12.4.6.1.3.1. – Valori limită de emisie

| Sursa / Echipament de depoluare existent | Puncte de emisie | Poluanții emiși | VLE mg/ Nm ³ | Observații |
|--|--------------------------|-----------------|-------------------------|------------|
| 1 | 2 | 3 | 4 | 5 |
| Desulfurare fontă / filtru cu saci | Sistem de evacuare (coș) | Pulberi | 10 | - |
| Epurare umedă a gazelor de convertizor la Convertizorul nr. 1 | Sistem de evacuare (coș) | Pulberi | 50 | - |
| Epurare umedă a gazelor de convertizor la Convertizorul nr. 2 | Sistem de evacuare (coș) | Pulberi | 50 | |
| Epurare umedă a gazelor de convertizor la Convertizorul nr. 3 | Sistem de evacuare (coș) | Pulberi | 50 | |
| Elaborarea oțelului (încărcare /descărcare convertizor, încărcare / descărcare melanjor, insuflare oxigen, prelevare probe) / filtru cu saci | Sistem de evacuare (coș) | pulberi | 10 | - |
| Tratamentul secundar al oțelului, omogenizare în oala LF/ filtru cu saci | Sistem de evacuare (coș) | Pulberi | 10 | - |

Notă:

- Concentrațiile emisiilor de poluanți conținuți în gazul evacuat de coșurile surselor de emisie/ instalațiilor de desprăfuire nu au voie să depășească limitele stabilite în tabelele 12.4.6.1.3.1 și 12.4.6.1.3.2., cu excepția perioadelor de pornire și oprire. Valorile concentrațiilor emisiilor se raportează la gazul evacuat în stare normală (0°C, 101,3 kPa uscat) și un conținut în oxigen al efluenților gazoși de 3%.
- Valorile limită la emisie pentru măsurătorile continue se considera respectate dacă în decursul unui an calendaristic:
 - 97% din totalul mediilor orare nu depășesc de 1,2 ori valoarea limită;
 - Nicio medie zilnică nu depășește valoarea limită, cu excepția perioadelor de porniri – opriri ale instalațiilor;
 - Niciuna din mediile orare nu depășește dublul valorii limită.

Pentru măsurătorile discontinue se respectă valorile limită impuse.

Pentru măsurătorile discontinue: valorile medii zilnice se determină prin metoda valorilor momentane efectuate prin cel puțin 3 exerciții de măsurare/zi, timp de cel puțin 30 de minute, în timpul de lucru efectiv (excluzând perioadele de pornire și oprire).

Tabelul 12.4.6.1.3.2. – Valori limită ale factorului de emisie

| Sursa / Echipament de depoluare | Puncte de emisie | Poluanții emiși | VLE g/ t oțel lichid | Observații |
|--|--------------------------------|--|----------------------|------------|
| 1 | 2 | 3 | 4 | 5 |
| Epurare umedă a gazelor de convertizor la Convertizoarele nr. 1- | Sistemele de evacuare (coșuri) | CO NO _x SO ₂ | 16.000 20 5,5 | - |



| | | | | |
|---|--|-----------------|------------|--|
| 3 | | Cadmium Fier | 0,20 83 | |
|---|--|-----------------|------------|--|

Nota:

Pentru aflarea factorului de emisie se va lua în calcul media a cel puțin trei măsurători valide ale indicatorilor specificați în tabelul 12.5.6.1.3.2. în decurs de un an.

12.4.6.2. Emisii în apă

1. Emisiile în apă la sursa generatoare nu trebuie să depășească valorile limită de emisie menționate în Tabelul 12.4.6.2.2.
2. Titularul /operatorul activității are obligația să exploateze construcțiile și instalațiile de utilizare, evacuare și epurare a apelor uzate, pentru asigurarea randamentelor maxime, conform regulamentelor de exploatare.
3. Titularul/operatorul de activitate trebuie să ia toate măsurile necesare pentru prevenirea sau minimalizarea emisiilor de poluanți în apă. Se interzic deversările oricăror substanțe poluante pe sol, în apele de suprafață sau freatic.
4. Pentru toate instalațiile în care se manipulează substanțe cu risc pentru apă, se vor prevedea măsuri de întreținere curentă.
5. Titularul/operatorul de activitate are obligația să dețină planul de amplasament în care sunt prevăzute toate construcțiile și conductele subterane.
6. Titularul/operatorul de activitate are obligația de a verifica și întreține starea instalațiilor de evacuare a apelor uzate (colectoarele).
7. Planul de prevenire și combatere a poluărilor accidentale va conține reglementări pentru un eventual incident, prin care să se garanteze funcționarea în siguranță a instalației.
8. În punctele în care pot rezulta substanțe periculoase pentru apă (pompe, armături, puncte de umplere și transvazare) se vor prevedea dispozitive de captare
9. Se vor păstra la îndemână și în cantități suficiente substanțe de neutralizare/tratare, în apropierea instalațiilor de manipulare a substanțelor cu risc pentru apă.
10. Se va verifica periodic (la fiecare 2 ani) starea următoarelor recipiente:
 - uleiuri proaspete,
 - uleiuri uzate,
11. Monitorizarea și analizele fiecărei emisii trebuie realizate așa cum este precizat în capitolul monitorizarea activității a prezentei Autorizații. Un raport privind rezultatele acestei monitorizări trebuie depus la Agenția pentru Protecția Mediului Galați cu frecvența prevăzută în capitolul Monitorizare

12.4.6.2.1. Tipuri de ape uzate și poluații emiși

Sursele generatoare de ape uzate și poluații generați de activitate în apele uzate sunt prezentate în tabelul 12.4.6.2.1.

Tabelul 12.4.6.2.1.

| Sursa generatoare | Natura apei | Indicatori de calitate | Mod de evacuare |
|--|-----------------------------------|---|--|
| 1 | 2 | 3 | 4 |
| OLD1 | | | |
| Spălarea bazinelor decantoare a turnurilor de răcire cu tiraj forțat | Ape uzate tehnologice și pluviale | Materii în suspensie Fe total Zinc Nichel Substanțe extractibile cu solvenți organici | După tratarea mecanică în gospodăriile de apă sunt evacuate în colectorul C3 |
| TC1 | | | |
| Răcire secundară mașini turnare | Ape uzate tehnologice | Materii în suspensie Substanțe extractibile | După tratarea mecanică în gospodăriile de apă sunt |



| Sursa generatoare | Natura apei | Indicatori de calitate | Mod de evacuare |
|---|-------------|--|----------------------------------|
| 1 | 2 | 3 | 4 |
| circuite de răcire prin stropire Spălarea bazinelor decantoare a turnurilor de răcire | pluviale | cu solvenți organici Fe total Zinc Nichel | evacuate în colectorul C3 |

12.4.6.2.2. Mod de stocare, epurare, valorile limita admise la evacuare

Modul de evacuare a apelor uzate, precum și valorile limită admise la evacuare sunt prezentate în tabelul 12.4.6.2.2

Tabelul 12.4.6.2.2.

| Tipul apei uzate | Indicatori de calitate | Valoarea limită admisibilă (mg/l) | Temei legal |
|---|---|-----------------------------------|--|
| Ape tehnologice si pluviale evacuate din OLD 1 in colector 3 | Materii în suspensie | 350 | Conform prevederilor Anexei 2 – NTPA 002 si și Anexei 3 -NTPA 001 aprobate prin HG 188/2002 cu modificările și completările ulterioare |
| | Fe total | 5,0 | |
| | Zinc | 1,0 | |
| | Nichel | 1 | |
| | Substanțe extractibile cu solvenți organici | 30 | |
| Ape tehnologice si pluviale evacuate din TC1 in colector 3 | Materii în suspensie | 350 | |
| | Fe total | 5,0 | |
| | Zinc | 1,0 | |
| | Nichel | 1 | |
| | Substanțe extractibile cu solvenți organici | 30 | |

Notă:

- Emisiile în apă nu trebuie să depășească valorile limită de emisie menționate în Tabelul 12.4.6.2.2
- Este interzisă deversarea oricărei substanțe care poluează apa de suprafață sau apa din canalele de scurgere a apei pluviale.
- În situația în care orice analize sau observații privind calitatea sau apariția unor scurgeri în apa pluvială ar putea indica faptul că a avut loc contaminarea, titularul autorizației trebuie să:
 - realizeze imediat o investigație pentru a identifica și izola sursa de contaminare;
 - ia măsuri pentru prevenirea extinderii contaminării și minimizarea efectelor de contaminare a mediului;

12.4.6.3. SOL și APA SUBTERANĂ

- Încărcările și descărcările de materiale trebuie să aibă loc în zone special amenajate, pe platforme betonate pentru a preveni scurgerile/ infiltrațiile în sol.
- Indicatorii de calitate ai probelor de sol prelevate și menționate în Raportul de amplasament trebuie să se conformeze cu prevederile Ordinului MAPPM nr. 756/1997 privind aprobarea Reglementării privind evaluarea poluării mediului, cu modificările ulterioare.
- Toate flanșele și valvele de pe conductele de suprafață folosite pentru transportul de substanțe, altele decât apa necontaminată, caz pentru care nu este stipulată nici o prevedere permanentă privind siguranța scurgerilor, trebuie să facă subiectul verificărilor vizuale ori de câte ori este necesar sau al altor modalități de monitorizare a scurgerilor. Toate aceste verificări trebuie înregistrate într-un registru care trebuie să fie disponibil pentru inspecțiile personalului cu drept de control conform legislației în vigoare.



4. Se vor preveni deversările accidentale de produse care pot polua solul și implicit apa. În cazul apariției unor deversări accidentale se va proceda la eliminarea acestora și se vor restabili condițiile anterioare producerii deversărilor
5. Încărcările și descărcările de materiale trebuie să aibă loc în zone stabilite, protejate împotriva pierderilor de lichide sau dispersii de pulberi și gaze
6. Stocările temporare de materiale și deșeuri se vor realiza cu asigurarea protecției solului și apei subterane.
7. Toate bazinele trebuie etanșate și izolate, după caz, pentru a preveni contaminarea solului
8. Titularul de activitate trebuie să planifice și să realizeze o dată la 2 ani, activități de testare, verificare, revizii și reparații la elementele de construcții subterane, respectiv rezervoare, conducte, bazine, cămine și guri de vizitare
9. Toate puțurile de monitorizare a apelor subterane trebuie să fie verificate periodic, pentru a preveni contaminarea de la suprafață.
10. Titularul de activitate trebuie să aibă în depozit un număr adecvat de dispozitive de absorbție și o cantitate corespunzătoare de substanțe de absorbție adecvate pentru eliminarea efectelor oricărui poluant pe sol

Tabel 12.4.6.3.1 – Valorile de referință pentru urmele de elemente chimice din sol

| Nr. crt. | Locul de prelevare: - la suprafață 0-5 cm - în adâncime la 30 cm | Indicatori de calitate | Valori de referință pentru folosințe mai puțin sensibile (mg/ kg substanță uscată) | Temeiul legal |
|----------|---|------------------------|--|--|
| 1. | - Zona hale convertizoare, - Zona decantoare GA OLD1-TC1, - Zonele nordice și estice a halelor de turnare oțel, - Zona clădire administrativă OLD1 | Cadmiu | 5 | Ordinul MAPPM nr. 756/ 1997 – pentru aprobarea Reglementării privind evaluarea poluării mediului, cu modificările ulterioare |
| | | Mangan | 2000 | |
| | | Cupru | 250 | |
| | | Zinc | 700 | |
| | | Nichel | 200 | |
| | | Crom total | 300 | |
| | | Sulfati | 5000 | |
| Plumb | 250 | | | |
| 2. | - Zona vestica a amplasamentului OLD1-TC1, - Zona nordica a amplasamentului OLD1-TC1, | Cadmiu | 5 | |
| | | Mangan | 2000 | |
| | | Cupru | 250 | |
| | | Zinc | 700 | |
| | | Nichel | 200 | |
| | | Crom total | 300 | |
| | | Sulfati | 5000 | |
| Plumb | 250 | | | |

Tabel 12.4.6.3.2 – Valorile de referință pentru calitatea apei subterane

| Locul prelevării probei | Indicator de calitate analizat | Valoarea înregistrată la momentul autorizării (mg/l) |
|---|---------------------------------------|--|
| 1 | 2 | 3 |
| Foraj de observație F3 - poziționat în zona OLD3 , la 20m sud de hală, în scuarul de la | pH | 7,90 |
| | Materii în suspensie | 225 |
| | Reziduu filtrat la 105 ⁰ C | 578 |
| | CCO Mn | 28 |



| Locul prelevării probei | Indicator de calitate analizat | Valoarea înregistrată la momentul autorizării (mg/l) |
|---|------------------------------------|--|
| 1 | 2 | 3 |
| intrare | Sulfăți | 155 |
| | Fenoli | 0,030 |
| | Fe total | 7,5 |
| | Pb | 0,022 |
| | Mn total | 0,08 |
| | Zn | 0,038 |
| | Cloruri | 42 |
| | Cianuri totale | 0,002 |
| | Azot amoniacal | 0,42 |
| | Azotați | 3,5 |
| | Ca | 35,7 |
| | Mg | 27,4 |
| | Cr | 0,03 |
| Foraj de observație F14 - poziționat în zona fostei Oțelării Electrice, la 100m SE de hala de producție și lângă platforma betonată a oțelăriei | pH | 8.5 |
| | Materii în suspensie | 250 |
| | Reziduu filtrat 105 ⁰ C | 850 |
| | CCO Mn | 35 |
| | Sulfăți | 250 |
| | Fenoli | 0.022 |
| | Fe total | 6.5 |
| | Pb | 0.020 |
| | Mn total | 0.185 |
| | Zn | 0.035 |
| | Cloruri | 45 |
| | Cianuri totale | 0.002 |
| | Azot amoniacal | 0.50 |
| | Azotați | 2.5 |
| | Ca | 50 |
| Mg | 45 | |
| Cr | 0.03 | |

12.4.7. GESTIUNEA DEȘEURILOR

Deșeurile generate de societate vor fi gestionate conform prevederilor OUG 195/2005 privind protecția mediului, aprobată de Legea 265/2006, cu modificările și completările ulterioare, a Legii nr. 211/2011 privind regimul deșeurilor cu modificările și completările ulterioare, precum și legislației specifice privind deșeurile, în vigoare.

Titularul/operatorul activității trebuie să respecte următoarele condiții:

1. Gestionarea deșeurilor trebuie să se desfășoare așa cum este precizat în Tabelul 12.4.7.1. al prezentei Autorizații integrate de mediu, în conformitate cu legislația națională.
2. Să efectueze operațiunile de valorificare/eliminare, inclusiv pregătirea prealabilă valorificării sau eliminării sau să transfere aceste operațiuni unui operator economic autorizat care desfășoară activități de tratare a deșeurilor sau unui operator public ori privat de colectare a deșeurilor, cu respectarea ierarhiei deșeurilor ca ordine de prioritate în cadrul legislației și politicii de prevenire a generării și de gestionare a deșeurilor precum și fără a pune în pericol sănătatea umană și fără a dăuna mediului, în special:
 - a) fără a genera riscuri pentru aer, apă, sol, faună sau floră;
 - b) fără a crea disconfort din cauza zgomotului sau a mirosurilor;



- c) fără a afecta negativ peisajul sau zonele de interes special.
3. Să supună deșeurile care nu au fost valorificate unei operațiuni de eliminare în condiții de siguranță fără a pune în pericol sănătatea umană și fără a dăuna mediului
 4. Eliminarea deșeurilor în afara spațiilor autorizate este interzisă
 5. Să asigure clasificarea și codificarea deșeurilor, inclusiv a deșeurilor periculoase, conform
 - a) Directivei 2008/98/CE a Parlamentului European și a Consiliului din 19 noiembrie 2008 privind deșeurile și de abrogare a anumitor directive, cu modificările și completările ulterioare
 - b) Deciziei Comisiei 2000/532/CE de înlocuire a Deciziei 94/3/CE de stabilire a unei liste de deșeuri în temeiul articolului 1 litera (a) din Directiva 75/442/CEE a Consiliului privind deșeurile și a Directivei 94/904/CE a Consiliului de stabilire a unei liste de deșeuri periculoase în temeiul articolului 1 alineatul (4) din Directiva 91/689/CEE a Consiliului privind deșeurile periculoase cu modificările și completările ulterioare.
 - c) Deciziei Comisiei 2017/955/UE din 18 decembrie 2014 de modificare a Deciziei 2000/532/CE de stabilire a unei liste de deșeuri în temeiul Directivei 2008/98/CE a Parlamentului European și a ConsiliuluiEvidența gestiunii deșeurilor se va păstra cel puțin 3 ani.
 6. În cazul unui tip de deșeu care se încadrează potrivit listei deșeurilor sub două coduri diferite în funcție de posibila prezență a unor caracteristici periculoase - codurile marcate cu asterisc, încadrarea ca deșeu nepericulos se realizează numai în baza unei analize a originii, testelor, buletinelor de analiză și a altor documente relevante
 7. Să dețină buletinele de analiză care caracterizează deșeurile periculoase și să le transmită, la cerere, autorităților competente pentru protecția mediului
 8. În vederea facilitării și îmbunătățirii valorificării, deșeurile sunt colectate separat, în cazul în care acest lucru este posibil din punct de vedere tehnic, economic și al protecției mediului și nu se amestecă cu alte deșeuri sau materiale cu proprietăți diferite.
 9. Să țină o evidență cronologică a gestiunii deșeurilor pentru fiecare tip de deșeu precum și a cantității, naturii, și originii deșeurilor și, dacă este cazul, a destinației, a frecvenței colectării, a mijlocului de transport, și a metodei de tratare, operațiunii de valorificare sau eliminare și să o pună la dispoziția autorităților competente, la cererea acestora.
 10. Să colecteze, să transporte și să stocheze separat diferitele categorii de deșeuri periculoase, în funcție de proprietățile fizico-chimice, de compatibilități și de natura substanțelor de stingere care pot fi utilizate pentru fiecare categorie de deșeuri în caz de incendiu, astfel încât să se poată asigura un grad ridicat de protecție a mediului și a sănătății populației, incluzând asigurarea trasabilității de la locul de generare la destinația finală.
 11. Să nu amestece diferitele categorii de deșeuri periculoase cu alte categorii de deșeuri periculoase sau cu alte deșeuri, substanțe ori materiale. Amestecarea include și diluarea substanțelor periculoase.
 12. La cererea autorităților competente, titularul va furniza documente justificative conform cărora operațiunile de gestionare au fost efectuate.
 13. Să se asigure că pe durata efectuării operațiunilor de colectare, transport și stocare a deșeurilor periculoase acestea sunt ambalate și etichetate potrivit prevederilor Regulamentului (CE) nr. 1.272/2008 al Parlamentului European și al Consiliului din 16 decembrie 2008 privind clasificarea, etichetarea și ambalarea substanțelor și a amestecurilor, de modificare și de abrogare a directivelor 67/548/CEE și 1999/45/CE, precum și de modificare a Regulamentului (CE) nr. 1.907/2006. Stocarea temporară se va face în zone și locuri special amenajate și protejate corespunzător împotriva dispersiei în mediu.
 14. Deșeurile trimise în afara amplasamentului pentru valorificare sau eliminare trebuie transportate doar de o societate autorizată, în conformitate cu prevederile legale în vigoare.
 15. Transportul deșeurilor către instalațiile de valorificare/eliminare se va realiza conform prevederilor legale specifice
 16. Titularul/operatorul activității are obligația să întocmească un registru complet pe probleme legate de operațiunile și practicile de gestionare a deșeurilor de pe amplasament, care va fi pus în orice moment la dispoziția organelor de specialitate ale autorității competente pentru protecția mediului și ale autorității cu atribuții de control
 17. Acest registru, aflat în păstrarea titularului autorizației, trebuie să conțină minimum de detalii cu



privire la:

- Cantitățile și codurile deșeurilor;
- Sursa deșeurilor.
- Modul de stocare și tratare a deșeurilor.
- Numele transportatorului de deșuri și detaliile de atestare și de autorizare ale acestuia.
- Înregistrarea documentelor de transport prevăzute de către reglementările în vigoare.
- Datele de identificare ale agentului economic care realizează valorificarea/ eliminarea deșeurilor.
- Detalii privind expedierile respinse.
- O copie a acestui registru privind gestionarea deșeurilor trebuie depusă la Agenția pentru Protecția Mediului Galați ca parte a R.A.M. pentru amplasament.

18. Gestionarea ambalajelor și a deșeurilor de ambalaje se va realiza conform Legii nr. 249/2015 privind modalitatea de gestionare a ambalajelor și a deșeurilor de ambalaje.

12.4.7.1. DEȘURI PRODUSE, COLECTATE, STOCATE TEMPORAR

Tipurile de deșuri rezultate din activitatea OLD1 – TC1, modul de manipulare și depozitare sunt prezentate în Tabelul 12.4.7.1.

Tabelul 12.4.7.1

| Sursa | Deșeu / cod deșeu | Mod de gestionare | | |
|---|--|--|---------------------------|--|
| | | Valorificare | Eliminare | Stocare |
| Sector sortare zgură | Deșeu procesare zgură 10.02.01 | Valorificare în cadrul spațiului de stocare temporară deșuri nepericuloase | - | Temporară, în cadrul secțiilor |
| Desprafuire secundara Filtru cu saci | Praf FS 10.02.08 | Reciclare in aglomerare | - | Temporara in cadrul sectiei |
| Tratament secundar otel (LF) | Praf LF 10.02.08 | Reciclare in aglomerare | - | Temporara in cadrul sectiei |
| | Scoarte 12.01.01 | Reciclare in OLD | - | Temporara in cadrul sectiei |
| Căptușeli refractare. Oale turnare, convertizoare, melanjoare | Moloz 10.13.14 | Valorificare în cadrul spațiului de stocare temporară deșuri nepericuloase | Prin societăți autorizate | Temporară, in cadrul sectiei |
| | Deșeu industrial refractar 10.13.14 | Valorificare în cadrul spațiului de stocare temporară deșuri nepericuloase | - | Temporară, în cadrul secțiilor |
| | Deseu vată minerală 16.11.04 | Prin societăți autorizate | Prin societăți autorizate | Temporară, în cadrul secțiilor și al spațiului de stocare temporară deșuri nepericuloase din |



| Sursa | Deșeu / cod deșeu | Mod de gestionare | | |
|--|---|--|------------------------------|---|
| | | Valorificare | Eliminare | Stocare |
| | | | | Valea Lupului |
| Întreținere si reparații Oale de zgura /otel si convertizoare | Deșeu cărămida refractara pe baza de carbon 16.11.02 | Prin societăți autorizate | - | Temporară, în cadrul secțiilor și al spațiului de stocare temporară temporară deșeuri nepericuloase din Valea Lupului |
| | Deșeu cărămida refractara 16.11.04 | Prin societăți autorizate | Prin societăți autorizate | Temporară, în cadrul secțiilor și al spațiului de stocare temporară temporară deșeuri nepericuloase din Valea Lupului |
| Elaborare otel | Praf filtru cu saci 10.02.08 | Reciclare pe fluxul de producere a aglomeratului | - | Temporară, în cadrul secțiilor |
| Evacuarea apelor uzate de la epurarea gazelor de convertizor | Șlam grosier 10.02.14 | Reciclare pe fluxul de producere a aglomeratului | - | Platforma betonata de zvantare |
| | Șlam fin 10.02.14 | Reciclare pe fluxul de producere a aglomeratului | - | Se transporta în bene etanșe pe o platforma betonata - în vederea uscări / reciclare interna pe fluxul de aglomerare |
| Gospodăriile de apa | Tunder 10.02.10 | Reciclare pe fluxul de producere a aglomeratului | - | Temporară, în cadrul secțiilor |
| | Slam decantor 10.02.11* | Prin societăți autorizate | Prin societăți autorizate | Temporară, în cadrul secțiilor |
| | Slam fin si grosier 10.02.14 | Reciclare pe fluxul de producere a aglomeratului | - | Temporară, în cadrul secțiilor |
| Evacuare otel | Deșeu fier tehnologic 12.01.01 | reciclare in UOR – convertizoare LD, fluxul de producere a oțelului | - | Temporară, în cadrul secțiilor |
| | Praf de var 10.13.06 | reciclare in UOR – | - | Temporară, în cadrul secțiilor |



| Sursa | Deșeu / cod deșeu | Mod de gestionare | | |
|---|--|---|---------------------------|--|
| | | Valorificare | Eliminare | Stocare |
| | | convertizoare LD, fluxul de producere a oțelului | | |
| Construcții și demolări, Casări utilaje | Fier vechi netehnologic 17.04.05 | reciclare în UOR – convertizoare LD, fluxul de producere a oțelului | - | Temporară, în cadrul secțiilor |
| | Aluminiu 17.04.02 | Prin societăți autorizate | - | Temporară, în cadrul secțiilor |
| | Cupru 17.04.01 | Prin societăți autorizate | - | Temporară, în cadrul secțiilor |
| | Bronz 17.04.01 | Prin societăți autorizate | - | Temporară, în cadrul secțiilor |
| | Alama 17.04.01 | Prin societăți autorizate | - | Temporară, în cadrul secțiilor |
| | Plumb 17.04.03 | Prin societăți autorizate | - | Temporară, în cadrul secțiilor |
| | Sticla 17.02.02 | Prin societăți autorizate | - | Temporară, în cadrul secțiilor și al spațiului de stocare temporară deșeurilor nepericuloase din Valea Lupului |
| | Materiale cu conținut de azbest 17.06.05* | - | Prin societăți autorizate | Temporară, în cadrul secțiilor |
| | Materiale plastice 17.02.03 | Prin societăți autorizate | - | Temporară, în cadrul secțiilor și al spațiului de stocare temporară din valea Lupului |
| | Cabluri neferoase 17.04.11 | Prin societăți autorizate | - | Temporară, în cadrul secțiilor |
| | Cabluri metalice 17.04.11 | Prin societăți autorizate | - | Temporară, în cadrul secțiilor |
| | Banda de cauciuc uzată 16.03.06 | Prin societăți autorizate | - | Temporară, în cadrul secțiilor și al spațiului de stocare temporară deșeurilor nepericuloase din Valea Lupului |
| | Deșeurile din materiale plastice 15.01.02 | Prin societăți autorizate | -- | Temporară, în cadrul secțiilor și al spațiului de stocare temporară |



| Sursa | Deșeu / cod deșeu | Mod de gestionare | | |
|---|--|--|---------------------------|---|
| | | Valorificare | Eliminare | Stocare |
| | | | | temporară deșeuri nepericuloase din Valea Lupului |
| | Hârtie si carton 15.01.01 | Prin societăți autorizate | -- | Temporară, în cadrul secțiilor și al spațiului de stocare temporară deșeuri nepericuloase din Valea Lupului |
| | Deșeuri de lemn 15.01.03 | Prin societăți autorizate | -- | Temporară, în cadrul secțiilor și al spațiului de stocare temporară deșeuri nepericuloase din Valea Lupului |
| | Deseu ambalaj metalic 15.01.04 | Valorificare internă Convertizoare LD | -- | Temporară, în cadrul secțiilor și al spațiului de stocare temporară deșeuri nepericuloase din Valea Lupului |
| | Ambalaje care contin reziduuri sau care sunt contaminate cu substante periculoase 15.01.10* | Prin societăți autorizate | Prin societăți autorizate | Temporară, în cadrul secțiilor |
| Întreținere si reparații utilaje tehnologice, baza locala de prelucrare piese de schimb | Ulei uzat 13.01.10* 13.02.05* | Prin societati autorizate | -- | Temporară, în cadrul secțiilor |
| | Vaselina uzata 12.01.12* | Prin societati autorizate | -- | Temporară, în cadrul secțiilor |
| | Materiale absorbante 15.02.02* | - | Prin firme autorizate | Temporară în recipiente metalice în interiorul secțiilor |
| | Hârtie si carton 15.01.01 | Prin societati autorizate | - | Temporară, în cadrul secțiilor și al spațiului de stocare temporară deșeuri nepericuloase din Valea Lupului |
| | Deșeuri de lemn 15.01.03 | Prin societati autorizate | - | Temporară, în cadrul secțiilor și al spațiului de stocare |



| Sursa | Deșeu / cod deșeu | Mod de gestionare | | |
|---|---|--|------------------------------|---|
| | | Valorificare | Eliminare | Stocare |
| | | | | temporară temporară deșeuri nepericuloase din Valea Lupului |
| | Materiale plastice 15.01.02 | Prin societăți autorizate | - | Temporară, în cadrul secțiilor și al spațiului de stocare temporară temporară deșeuri nepericuloase din Valea Lupului |
| | Deseu ambalaj metalic 15.01.04 | Valorificare internă Convertizoare LD | -- | Temporară, în cadrul secțiilor și al spațiului de stocare temporară temporară deșeuri nepericuloase din Valea Lupului |
| | Deseu ambalaj textil 15.01.09 | Prin societăți autorizate | - | Temporară, în cadrul secțiilor și al spațiului de stocare temporară temporară deșeuri nepericuloase din Valea Lupului |
| | Ambalaje care conțin reziduuri sau care sunt contaminate cu substanțe periculoase 15.01.10* | Prin societăți autorizate | Prin societăți autorizate | Temporară, în cadrul secțiilor |
| | Deșeuri neferoase 17.04.02 | Prin societati autorizate | - | Temporară, în cadrul secțiilor |
| Întreținere auto | Anvelope uzate 16.01.03 | Prin societăți autorizate | - | Temporară, în cadrul secțiilor și al spațiului de stocare temporară deșeuri nepericuloase din Valea Lupului |
| | Filtre ulei 16.01.07* | - | Prin societăți autorizate | Temporară, în cadrul secțiilor |
| | Acumulatori uzați 16.06.01* | Prin societăți autorizate | - | Temporară, în cadrul secțiilor |
| Casări echipamente electrice și electronice | Componente electrice și electronice nepericuloase | Prin societăți autorizate | - | Temporară, în cadrul secțiilor |



| Sursa | Deșeu / cod deșeu | Mod de gestionare | | |
|--|---|---------------------------|---------------------------|--|
| | | Valorificare | Eliminare | Stocare |
| | 16.02.16 | | | |
| | Componente periculoase demontate din echipamentele electrice si electronice 16.02.15* | - | Prin societăți autorizate | Temporară, în cadrul secțiilor |
| | Echipamente electrice si electronice nepericuloase 16.02.14 | Prin societăți autorizate | - | Temporară, în cadrul secțiilor |
| Echipament de lucru si protecție | Echipament de lucru si protecție textile 15.02.02* | - | Prin societăți autorizate | Temporară, în cadrul secțiilor |
| | Echipament de lucru și protecție textile 15.02.03 | Prin societăți autorizate | - | Temporară, în cadrul secțiilor și al spațiului de stocare temporară deșeurilor nepericuloase din Valea Lupului |
| | Echipamente de lucru si protecție din plastic 15.02.03 | Prin societăți autorizate | - | Temporară, în cadrul secțiilor și al spațiului de stocare temporară deșeurilor nepericuloase din Valea Lupului |
| Cantine și activități gospodărești | Deșeurile menajere. 20.03.01 | - | Prin societati autorizate | Temporară, în cadrul secțiilor, în containere speciale tip municipal |
| | Deșeurile PET 15.01.02 | Prin societăți autorizate | - | Temporară, în cadrul secțiilor și al spațiului de stocare temporară deșeurilor nepericuloase din Valea Lupului |
| Activități de curățenie în interiorul și exteriorul societății | Deșeurile biodegradabile – spații verzi 20.02.01 | Prin societati autorizate | Prin societati autorizate | Temporară, în cadrul secțiilor, în containere speciale tip municipal și al spațiului de stocare temporară deșeurilor nepericuloase din Valea Lupului |



| Sursa | Deșeu / cod deșeu | Mod de gestionare | | |
|-------|-------------------------|---------------------------|---------------------------|---|
| | | Valorificare | Eliminare | Stocare |
| | Deseu lemn, 20.01.38 | Prin societăți autorizate | Prin societăți autorizate | Temporară, în cadrul secțiilor și al spațiului de stocare temporară din valea Lupului |

Nota:

1. Aprovizionarea cu materii prime și materiale se va face astfel încât să nu se creeze stocuri, care prin depreciere să ducă la formarea de deșeuri;
2. Toate deșeurile vor fi stocate astfel încât să se prevină orice contaminare a solului și să se reducă la minimum orice degajare de emisii fugitive în aer;
3. Zonele de stocare vor fi clar marcate și delimitate, iar containerele vor fi inscripționate;
4. Nu se va depăși capacitatea containerelor și a suprafețelor de stocare.

12.4.8. INTERVENȚIA RAPIDĂ. PREVENIREA ȘI MANAGEMENTUL SITUAȚIILOR DE URGENȚĂ. SIGURANȚA INSTALAȚIEI

Liberty Galați SA – OLD1 și TC1 se încadrează în prevederile Legii nr. 59/2016 privind controlul activităților care prezintă pericole de accidente majore în care sunt implicate substanțe periculoase. În Raportul de securitate sunt prezentate substanțe periculoase existente pe amplasamentul instalației IED – OLD1 - TC1.

Rezervoarele și conductele din zona OLD1 - TC1 care conțin substanțe periculoase se vor marca în așa fel încât acestea să fie identificate clar și fără eroare.

La schimbarea gazului de ardere se vor inertiza părțile de instalație afectate cu un gaz inert.

Tipurile de substanțe periculoase existente la OLD1 și TC1 sunt următoarele:

| Substanța chimică/ amestecuri | Clasificare | Fraze de risc | Capacitatea de stocare (nr. rez. x tone) | Cantitatea existentă (tone) |
|--|--------------|---------------|---|--------------------------------|
| Soda caustica | Coroziv | H314 | 10 | 1,2 |
| Agent de controlare a depozitului (Scaletrol PDC9333) | Coroziv | H314, H317 | 1 | 0.5 |
| Inhibitor de coroziune (Gengard GN7004) | Iritant | H319 | 1 | 0.5 |
| Coagulant (Klaraid CDP1317) | Coroziv | Neclasificat | 1 | - |
| Agent de controlare a depozitului (Depositrol BL6501) | Iritant | H318 | 1 | - |
| Inhibitor de coroziune (Gengard GN7300) | Coroziv | H314 | 1 | - |
| Biodispersant (Spectrus BD1500) | Neclasificat | H314 | 1 | - |
| Biodispersant (Spectrus NX1164) | Neclasificat | - | 1 | - |
| Inhibitor de coroziune | Coroziv | H314 | 1 | - |



| Substanța chimică/ amestecuri | Clasificare | Fraze de risc | Capacitatea de stocare (nr. rez. x tone) | Cantitatea existenta (tone) |
|--|--------------|----------------------------------|--|-----------------------------------|
| (Inhibitor AZ8104) | | | | |
| Inhibitor de coroziune (Corrshield MD4100) | Coroziv | H301, H319, H315 | 1 | 0.35 |
| Inhibitor de coroziune (Flogard MS6292) | Neclasificat | Neclasificat | 1 | - |
| Floculant (Betzdearborn AE 115) | Iritant | H315 | 1 | 0.6 |
| Tratament circuit inchis (Nalco TRAC107Plus) | Coroziv | H314, H315 | 1 | 0.75 |
| Amestec Tratare Apa de racier (Nalco 3DT187) | Iritant | H315, H319 | 1 | 0.52 |
| Amestec tratare apa de racier (Nalco 7313) | Iritant | H319, H412 | 1 | - |
| Tratament circuit inchis (Nalco D-4642) | Nociv | H315, H317, H319, H373 | 1 | 0.8 |
| Amestec tratare apa (1Nalco 3DT189) | Coroziv | H225, H302, H331, H311, H314, | 1 | - |
| Precursor pentru biocide (Nalco 3434) | Neclasificat | Neclasificat | 1 | - |
| Biocid (Nalco 73500) | Coroziv | H302, H314, H317, H319, H373 | 1 | 0.6 |
| Biocid (Nalco 77352) | Coroziv | H314, H317, H400, H410 | 1 | 0.03 |

În conformitate cu Planul de prevenire și combatere a poluărilor accidentale anexat prezentei autorizații pentru OLD1 și TC1 au fost stabilite:

- Sursele potențial poluatoare pentru factorii de mediu;
- Lista punctelor critice din unitate unde se pot produce poluări accidentale în cadrul uzinei;
- Fișa poluanților potențiali din cadrul OLD1 și TC1;
- Programul de măsuri și lucrări în vederea prevenirii și combaterii poluării accidentale;
- Componenta colectivului constituit pentru rezolvarea situațiilor de urgență internă cu responsabilitățile conducătorilor;
- Componenta echipelor de combatere a poluărilor accidentale;
- Lista dotărilor și materialelor necesare pentru intervenții în caz de poluări accidentale;
- Procedură privind înregistrarea informațiilor cu privire la producerea evenimentelor de poluare accidentală;
- Procedura de alarmare în situația poluărilor accidentale.

Planul va fi revizuit anual și actualizat după caz.

Planul trebuie să fie, în cadrul unității, la dispoziția organelor de verificare și control în orice moment Defecțiunile în funcționare care pot avea efecte importante asupra mediului înconjurător trebuie înregistrate în formă scrisă. Din astfel de înregistrări scrise, care trebuie puse la dispoziția autorităților responsabile, trebuie să reiasă:

- Tipul, momentul și durata defecțiunii,
- Cantitatea de substanțe nocive eliberate (dacă este cazul este necesară o evaluare),
- Urmările defecțiunii atât în interiorul obiectivului, cât și în exterior,
- Toate măsurile inițiate.

Defecțiunile a căror efecte se pot propaga pe toată suprafața obiectivului sau care prezintă pericole pentru



sănătate sau viață trebuie anunțate

- imediat Inspectoratului pentru situații de urgență
- urgent autorității responsabile cu protecția mediului.

12.4.9. MONITORIZAREA ACTIVITĂȚII

1. Monitorizarea se va efectua prin două tipuri de acțiuni:

- supraveghere din partea organelor abilitate și cu atribuții de control;
- automonitorizare

Pentru verificarea conformității datelor obținute, anual, printr-un laborator terț specializat se va analiza calitatea indicatorilor specifici tuturor factorilor de mediu: aer – emisii atmosferice, ape uzate, sol și ape subterane

2. Automonitorizarea este obligația societății și are următoarele componente:

- monitorizarea emisiilor și calității factorilor de mediu;
- monitorizarea tehnologică/monitorizarea variabilelor de proces;
- monitorizarea post – închidere.

4. Toate analizele din cadrul activității de monitorizare vor fi realizate de personal calificat, cu echipamente descrise în standardele de prelevare și analiză specifice/ menționate în prezenta autorizație;

5. Echipamentele de monitorizare și analiză trebuie exploatate și întreținute astfel încât monitorizarea să reflecte cu precizie valorile de emisie (calibrare, verificare metrologica, etc.).

6. Prelevarea probelor se va face cu respectarea standardelor în vigoare, iar rapoartele de incercare vor avea precizată incertitudinea de măsurare.

7. În cazuri de avarii, operatorul va reduce sau opri activitatea imediat ce este posibil, până la restabilirea funcționării normale.

8. Toate echipamentele de monitorizare și prelevare de probe trebuie să funcționeze pe tot parcursul activității la instalația respectivă;

9. Sistemele de monitorizare continuu se supun anual controlului utilizând măsurători paralele prin metode de referință;

10. În cazul măsurătorilor continue, datele transmise în camera de comandă vor fi afișate pe un monitor, prelucrate într-un echipament PC și stocate ca valori medii orare. Printr-un software specific se va face o stocare a valorilor validate zilnice, lunare, anuale, precum și a valorilor depășirilor de la normele legale înregistrate.

11. Se vor calibra dispozitivele și echipamentele de monitorizare și se va verifica anual capacitatea de funcționare. Calibrările se vor repeta începând cu momentul primei calibrări la intervale de câte 1 an, sau ori de câte ori este necesar

12. Se vor păstra duplicate ale rapoartelor asupra calibrării și verificarea funcționării aparaturii de monitorizare continuă, precum și a valorilor măsurate

13. Se vor pune la dispoziția A.P.M Galați, la cerere, câte o copie după fiecare raport.

14. La finalul unui an calendaristic se vor elabora rapoarte, care trebuie să conțină pe lângă datele de evaluare și următoarele informații:

- a. toate valorile medii zilnice mai mari decât valoarea limită.
- b. valorile medii zilnice ale întregii instalații pentru indicatorii specifici.

Datele solicitate se vor prezenta în raportul anual, menționându-se cauza și momentul depășirilor. Se vor prezenta în anexa Raportului anual, măsurile luate în vederea remedierii depășirilor emisiilor și prevenirea lor viitoare. În cazul afișajelor eronate ale echipamentelor de monitorizare ale emisiilor se va menționa motivul incidentului.

15. Se va completa un registru pentru toate lucrările avute la dispozitivele și echipamentele de monitorizare, acesta va fi la dispoziția A.P.M la cerere.

16. Operatorul va fi responsabil cu întreținerea și verificarea regulată a capacității de funcționare a echipamentelor de măsurare continuă și a unităților de evaluare

17. Accesul la echipamentele de monitorizare, precum și comandarea lor vor fi efectuate doar de personal specializat.

18. Se va notifica la A.P.M Galați orice defecțiune tehnică a echipamentelor de monitorizare a emisiilor,



ce depășește durata de 24 h. Titularul Autorizației integrate de mediu trebuie să detina un plan de mentenanță eficient astfel încât să garanteze intervenția și remedierea în timp util a defectiunilor aparute la instalațiile de depoluare.

19. Toate rezultatele măsurătorilor trebuie înregistrate, prelucrate și prezentate într-o formă adecvată, ușor de analizat pentru a permite autorităților competente pentru protecția mediului să verifice conformitatea cu condițiile de funcționare autorizate și valorile limită de emisie stabilite.
20. Orice alte analize privind emisiile de poluanți în apă, aer, sol, solicitate de autoritățile de protecție a mediului se vor efectua conform acestor solicitări.

Titularul autorizației trebuie să asigure accesul organelor de control abilitate, sigur și permanent la următoarele punctele de prelevare și monitorizare:

- a. Loc de prelevare a emisiilor în aer:
 - Coșurile de dispersie prevăzute în Tabelul 12.4.6.1.3.1.
- b. Puncte de măsurare a nivelului de zgomot la limita amplasamentului instalației; Liberty Galați SA conform punctului 7.2 Zgomot;
- c. Puncte de prelevare a emisiilor de poluanți în apă:
 - Puțurile forate (F3, F14) pentru monitorizarea apei subterane;
 - La evacuarea apelor uzate din OLD1 în colectorul C3 și din TC1 în colectorul C3
- d. Locul de prelevare probe sol: Zona hale convertizoare, Zona decantoare GA OLD1-TC1, Zonele nordice și estice a halelor de turnare otel, Zona clădire administrativă OLD1, Zona vestica a amplasamentului OLD1-TC1, Zona nordica a amplasamentului OLD1-TC1
- e. Zonele de stocare:
 - sodă caustică - Instalație tratare GA - Stație filtre mecanice
 - Nalco - Instalație tratare GA - Stație filtre mecanice

Se va asigura accesul sigur la orice alte puncte de prelevare și monitorizare cerute de reprezentanții A.P.M Galați, C.J.G.N.M. Un raport al unor astfel de rezultate trebuie depus, conform Capitolului 9. Raportări la unitatea teritorială pentru protecția mediului și periodicitatea acestora

12.4.9.1. MONITORIZAREA EMISIILOR ÎN AER

Monitorizarea emisiilor în aer se va realiza conform prevederilor din Tabelul 12.4.9.1.

Tabelul 12.4.9.1.

| Punctul de prelevare a probei | Indicatori de calitate analizați | Frecvența de prelevare probe și analiza poluanți | Metoda de analiză |
|---|----------------------------------|--|--|
| 1 | 2 | 3 | 4 |
| Sistemul de evacuare (cos dispersie) de la desulfurare fonta | Pulberi | Lunar | SR ISO 9096:2005 SR EN 13284-1:2002/C91:2010 |
| Sistemul de evacuare (cos dispersie) de la Flux transport var N9/N10 | Pulberi | Lunar | SR ISO 9096:2005 SR EN 13284-1:2002/C91:2010 |
| Sistemul de evacuare (cos dispersie) de la epurarea umeda a gazelor de convertizor la Convertizorul nr. 1 | Pulberi | Lunar | SR ISO 9096:2005 SR EN 13284-1:2002/C91:2010 |
| | CO | Anual | SR EN 15058:2006 SR ISO 12039:2008 |
| | NO _x | | SR ISO 10396:2008 SR ISO 11564:2005 |
| | SO ₂ | | SR ISO 10396:2008 SR EN 14791:2006 SR ISO 11632:2005 |
| | Cadmium | | SR EN 14385/2004/C91:2014 |
| | Fier | | SR EN 14385/2004/C91:2014 |



| Punctul de prelevare a probei | Indicatori de calitate analizați | Frecvența de prelevare probe si analiza poluanți | Metoda de analiză |
|---|----------------------------------|--|--|
| 1 | 2 | 3 | 4 |
| Sistemul de evacuare (cos dispersie) de la epurarea umeda a gazelor de convertizor la Convertizorul nr. 2 | Pulberi | Lunar | SR ISO 9096:2005 SR EN 13284-1:2002/C91:2010 |
| | CO | Anual | SR EN 15058:2006 SR ISO 12039:2008 |
| | NO _x | | SR ISO 10396:2008 SR ISO 11564:2005 |
| | SO ₂ | | SR ISO 10396:2008 SR EN 14791:2006 SR ISO 11632:2005 |
| | Cadmiu | | SR EN 14385/2004/C91:2014 |
| | Fier | | SR EN 14385/2004/C91:2014 |
| Sistemul de evacuare (cos dispersie) de la epurarea umeda a gazelor de convertizor la Convertizorul nr. 3 | Pulberi | Lunar | SR ISO 9096:2005 SR EN 13284-1:2002/C91:2010 |
| | CO | Anual | SR EN 15058:2006 SR ISO 12039:2008 |
| | NO _x | | SR ISO 10396:2008 SR ISO 11564:2005 |
| | SO ₂ | | SR ISO 10396:2008 SR EN 14791:2006 SR ISO 11632:2005 |
| | Cadmiu | | SR EN 14385/2004/C91:2014 |
| | Fier | | SR EN 14385/2004/C91:2014 |
| Sistemul de evacuare (cos dispersie) de la desprafuirea secundara | pulberi | Continuu | SR EN 13284-2:2005 |
| Tratamentul secundar al otelului, omogenizare in oala LF | Pulberi | lunar | SR ISO 9096:2005 SR EN 13284-1:2002/C91:2010 |

Notă:

- Utilizarea altor metode de masurare decât metoda de referinta se poate face cu conditia demonstrarii echivalentei rezultatelor obtinute cu cele furnizate de metoda de referinta;
- La monitorizarea emisiilor se vor respecta standardele pentru asigurarea calității: - pentru monitorizare continua: SR EN ISO 14956:2003;SR EN 14181:2004; SR EN 15267-1:2009, SR EN 15267-2:2009, SR EN 15267-3:2008, SR EN 9169:2007; SR EN 15259:2008; SR EN 14181:2004; - pentru monitorizare discontinuă: SR EN 15259:2008, SR CEN/TS 15675/2009

În cazul unor depășiri ale valorilor limită la emisie în aer se vor înregistra următoarele date de referință:

| Locul prelevării | Data și ora prelevării începere/terminare | Capacitate de funcționare a instalației | Poluanți | Valoarea calculată a emisiilor în condiții de referință | Parametri auxiliari: - Temperatura gazelor evacuate |
|------------------|---|---|----------|---|--|
| | | | | | |



| | | | | | |
|---|---|---|---|---|---|
| 1 | 2 | 3 | 4 | 5 | 6 |
|---|---|---|---|---|---|

12.4.9.2. MONITORIZAREA EMISIILOR ÎN APA EVACUATĂ

Monitorizarea emisiilor în apă se va efectua conform prevederilor din Tabelul nr. 12.4.9.2.

Tabelul nr. 12.4.9.2.

| Punctul de prelevare a probei | Indicatori de calitate | Frecvența de prelevare probe și analiză indicatori | Metoda de analiză |
|---|---|--|---|
| 1 | 2 | 3 | 4 |
| La evacuarea apelor uzate de la OLD1 în colectorul C3 | Materii în suspensie | Lunar | STAS 6953-81 |
| | Fe total | | SR ISO 6332-96 SR ISO 6332:1996/C91:2006 |
| | Zinc | | SR ISO 8288:2001 |
| | Nichel | | SR ISO 8288:2001 |
| | Substanțe extractibile cu solvenți organici | | SR 7587/96 |
| La evacuarea apelor uzate de la TC1 în colectorul C3 | Materii în suspensie | Lunar | STAS 6953-81 |
| | Fe total | | SR ISO 6332-96 SR ISO 6332:1996/C91:2006 |
| | Zinc | | SR ISO 8288:2001 |
| | Nichel | | SR ISO 8288:2001 |
| | Substanțe extractibile cu solvenți organici | | SR 7587/96 |

Notă:

1. Titularul/operatorul activității are obligația de a monitoriza calitatea apei uzate evacuate din instalație conform prevederilor tabelului nr. 12.4.9.2
2. Monitorizarea calității apei evacuate se va face de către Liberty Galați SA prin laboratorul de mediu propriu.
3. Metodele de analiză corespunzătoare standardelor menționate mai sus au caracter orientativ, alte metode alternative putând fi folosite dacă se demonstrează că acestea au aceeași sensibilitate și limită de detecție.

12.4.9.3. MONITORIZAREA CALITĂȚII SOLULUI ȘI A APEI SUBTERANE

12.4.9.3.1. Monitorizarea calității solului

Se va realiza o dată pe an, pentru indicatorii și în punctele amplasate conform Planului punctelor de monitorizare a factorilor de mediu – anexa a Raportului de amplasament – aprilie 2015, elaborat de ISPE București, specificate în Tabelul 12.4.6.3.1. Rezultatele analizelor se vor raporta la valorile de referință – pragurile de alertă prevăzute pentru tipuri de folosință mai puțin sensibile prevăzute în Ordinul MAPPM nr.756/1997 cu modificările ulterioare.

Metode de analiză: metale (cadmiu, crom total, cupru, nichel, mangan, plumb, zinc): SR ISO 11047/1999; sulfăți - SR ISO 11048-1999.

Prelevarea probelor de sol în scopul estimării nivelului de poluare se va efectua în conformitate cu prevederile Ordinului ministerului apelor, pădurilor și protecției mediului nr. 184/1997 privind Procedura de realizare a bilanșurilor de mediu.

În situațiile în care pentru anumiți poluanți nu există metode standard de analiză, se vor folosi metodele analitice agreate la nivel internațional.

12.4.9.3.2. Monitorizarea calității apei subterane

Va consta în analiza calității apei subterane prelevate din puțurile de observație, existente pe amplasamentul OLD1-TC1. Monitorizarea se va face trimestrial la indicatorii specificați în tabel:



| Locul prelevării probei | Indicator de calitate | Frecvențade prelevare probe si analiză indicatori | Metoda de analiza |
|---|---------------------------------------|---|---|
| 1 | 2 | 3 | 4 |
| Foraje de observație F3 si F 14 amplasate conform Planului punctelor de monitorizare a factorilor de mediu – anexa a Raportului de amplasament | pH | trimestrial | SR EN ISO 10523-2012 |
| | Materii in suspensie | | STAS 6953-81 |
| | Reziduu filtrat la 105 ⁰ C | | STAS 9187-84 |
| | CCO Mn | | SR ISO 6060-96 |
| | Sulfati | | STAS 8601-70 |
| | Fenoli | | SR ISO 6439:2001 SR ISO 6439:2001/C91:2006 SR ISO 8165-1/2000 |
| | Fe total | | SR ISO 6332-96 SR ISO 6332:1996/C91:2006 |
| | Pb | | SR ISO 8288:2001 |
| | Mn total | | SR 8662/1,2-1996 SR ISO 6333-96 |
| | Zn | | SR ISO 8288:2001 |
| | Cloruri | | SR ISO 9297-2001 |
| | Cianuri totale | | SR ISO 6703/1,2 -1998/2000 |
| | Azot amoniacal | | SR ISO 5664:2001 SR ISO 7150-1:2001 |
| | Azotați | | SR ISO 7890-3 :2000 |
| | Ca | | STAS 3662-90 SR EN ISO 7980-2002 |
| | Mg | | STAS 6674-77 SR EN ISO 7980-2002 |
| Cr | SR EN 1233/2003 | | |

Nota:

1. Se pot utiliza și alte metode alternative dacă se demonstrează că acestea au aceeași sensibilitate și limită de detecție
2. Rezultatele analizelor se vor compara cu rezultatele investigațiilor din Raportul de amplasament, respectiv buletinele de analiză la forajele de observație prevăzute. Astfel, se va urmări evoluția calității apei subterane în timp și influența activității instalației asupra acesteia.
3. Operatorul are obligația de a efectua lucrări de îmbunătățire a calității apelor freatice

12.4.9.4. DEȘEURI

Evidența deșeurilor produse va fi ținută lunar, conform prevederilor H.G. nr. 856/2002 și va conține următoarele informații:

- tipul deșeurii;
- codul deșeurii;
- instalația producătoare;
- cantitatea produsă;
- modul de stocare;
- modul de tratare;
- cantitatea predată către valorificator/ eliminator;

Vor fi păstrate înregistrări privind persoanele fizice sau juridice care preiau deșeurile.



CAPITOLUL 12.5

LAMINORUL DE TABLA GROASA NR. 1



12.5.1. CATEGORIA DE ACTIVITATE conform Anexei 1 la Legea nr. 278/2013 privind emisiile industriale:

2.3. Prelucrarea metalelor feroase:

a) exploatarea laminoarelor la cald cu o capacitate de peste 20 de tone de oțel brut pe ora;

LTG1 – capacitate proiectată 100 t oțel brut / oră/ cuptor

COD CAEN 2410 „ Productia de metale feroase sub forme primare si cea de feroaliaje”

COD PRTR:

- **2.(c). Laminoare la cald**

COD NFR:

- **2.C.1 Fabricare fonta si oțel**
- **1.A.2.a Arderi in industrii de fabricare si constructii – fabricare fonta si oțel si feroaliaje**

Activitățile autorizate

Activitățile desfășurate pe amplasament: obținere tablă groasă;

Laminorul de Tablă Groasă nr. 1, cu o capacitate proiectată de 1.200.000 tone tablă/ an funcționează cu bigaz (gaz natural- 15% și gaz de furnal – 85%)

Laminorul de Tablă Groasă nr. 1 are în componență următoarele utilaje:

- cuptoare cu propulsie – 3 buc cu o productivitate de 100 t/h, funcționează cu bigaz (gaz natural și gaz de furnal) sau cu gaz natural. Dimensiuni: lungime utilă =28,5 m, lățime = 6,8 m;
- cajă verticală – 1 buc, cu următoarele caracteristici:
 - diametrul cilindrului 1050mm;
 - lungimea tablei 1200 mm
 - forța max de laminare 700 daN,
 - puterea nominală a motorului 2 x 1050 kW
 - viteza maximă de laminare: 2,5 m/s
- caja cuarto reversibilă degrositoare – 1 buc, cu următoarele caracteristici:
 - diametrul cilindrului 1050mm;
 - diametrul cilindrului de sprijin 1700 mm
 - lungimea tablei 3300 mm
 - forța max de laminare 3500 daN,
 - puterea nominală a motorului 2 x 4780 kW
 - viteza maximă de laminare: 4,4 m/s
- caja cuarto reversibilă finisoare – 1 buc;
 - diametrul cilindrului 920mm;
 - diametrul cilindrului de sprijin 1700 mm
 - lungimea tablei 3300 mm
 - forța max de laminare 3500 daN,
 - puterea nominală a motorului 2 x 4780 kW
 - viteza maximă de laminare: 5,5 m/s
- mașină ușoară de îndreptat la cald – 1 buc, grosimea tablei de îndreptat 4 – 28 mm, latime tabla 3200 mm;
- mașină grea de îndreptat la cald – 1 buc, grosimea tablei de îndreptat 8 – 40 mm, lățime tabla 3200 mm;
- foarfecă de divizare și sutare la cald tip ghilotină– 1 buc;
- 1 cuptor pentru tratament termic de normalizare (CN1) pentru table cu lățimea max. 3000 mm, grosime 6-40 mm și lungime max 12 m
- echipamente specifice ajustajelor de tablă groasă (căi cu role, mașină de îndreptat la rece, paturi de răcire, foarfece cu discuri pentru tăierea marginilor, foarfece lateral de margini, foarfecă de divizare,



- stivuitoare),
- Poduri rulante
 - 15 buc a 20 tf
 - 5 buc a 100 tf
 - 3 buc a 32 tf
 - 3 buc a 125 tf
 - 8 buc a 12,5 tf
- Strungarie cilindri
- 1 Gospodărie de Apă cu o capacitate instalată de 4800 m³/h este compusă din:
 - 1 cicloane decantoare;
 - 1 stație de filtre;
 - 3 turnuri de răcire.
 - 1 Stație de pompe

12.5.2. MATERII PRIME ȘI AUXILIARE .

12.5.2.1. Principalele materii prime și materiale utilizate în activitatea de producere a tablei groase la LTG1 (raportat la capacitatea proiectată a laminorului, respectiv 1.200.000 t/an) :

i. materii prime:

- bramă – 1.380.000 tone/an;

ii. materiale utilizate în activitate:

- gaz natural – 60.533.000 m³ ;
- gaz de furnal 300.637.309 m³;
- apa industrială – 2.506.031 mc
- Uleiuri tehnice – 295 t/an;
- Vaselină – 110 t/an;
- Fosfat trisodic – 11 t/an;
- Nisip cuarțos – 60 t/an
- Vopsea (email termorezistent alb) – 12 kg;
- Diluanți – 4 t/an;
- Abur – 30.400 Gcal;
- Materiale de întreținere și reparații.
- Chereștea – 1500 mc/an
- Pene lemn de plop plop (rigla lemn brad sau plop) – 7000 buc
- Caramida refractă – 280 t/an
- Beton refractar – 45 t/an

12.5.2.2. Condiții de preluare, transport, manipulare, depozitare

Titularul/ operatorul activității are obligația ca recepția, manipularea și depozitarea tuturor materiilor prime și a materialelor auxiliare utilizate, să fie făcute conform normelor specifice fiecărui material, a fișelor tehnice de securitate (unde este cazul), în condiții de siguranță pentru personal și pentru mediu.

Platformele de depozitare sunt următoarele:

| Nr. crt. | Material depozitat | Loc depozitare | Mod de stocare | Suprafață depozitare (m ²) | Capacitate maximă de depozitare (tone) |
|----------|--------------------|----------------|---|--|--|
| 1. | Brame | Depozit zi CD | Depozit acoperit Platformă betonată | 3.000 | 6.000 |
| 2. | Sutaj | Hala DE | Depozit acoperit-frac Platformă betonată | 3.000 | 4.000 |
| 3. | Sutaj | Hala BC | Depozit acoperit-frac Platforma betonata | 2.000 | 3.000 |
| 4. | Sutaj | Hala CD | Depozit acoperit-frac Platforma betonata | 2.000 | 3.000 |
| 5. | tablă | Hala DE | Depozit acoperit-stivuire | 20.000 | 40.000 |



| | | | | | |
|----|------------------|------------------------|---|-------|-------|
| | | | Platforma betonata | | |
| 6. | Tablă | Hale CD | Depozit acoperit - stivuire Platforma betonata | 5.000 | 8.000 |
| 7. | Tablă | Hale BC-CN2 | Depozit acoperit - stivuire Platforma betonata | 5.000 | 8.000 |
| 8. | Cilindri laminor | Strungăria de cilindri | Depozit acoperit Platformă betonată | 2.000 | 5.000 |

12.5.3. APĂ, ENERGIE, COMBUSTIBILI.

12.5.3.1. APĂ .

Apa potabilă este captată din Fluviul Dunărea și este tratată în vederea potabilizării în Gospodăria de Apă Potabilă (GAP) a Liberty Galați SA.

Funcționarea este permanentă 365 zile/an și 24 ore/zi

Apa preluată de la DPDES intră în Gospodăria de Apă LTG 1 și de aici este distribuită fiecărui sector, asigurând tratarea, filtrarea și răcirea la 25⁰ – 30⁰ C, în scopul recirculării apei industriale in proportie de 97%.

Rețeaua de distribuție: distribuția apei se face gravitațional

Aferent anului 2013 cantitatea de apă industrială preluată din sistemul de alimentare cu apă a fost de cca. 58.000 mc, cu un grad de recirculare în proces de 97%.

In procesul tehnologic de laminare, apa industrială este utilizată în special pentru:

- răcirea utilajelor care vin in contact cu materialul cald;
- răcirea materialului cald;
- destunderizarea;
- răcirea cuptoarelor cu propulsie si de tratament termic;
- răcirea mecanismelor liniei de laminare;
- răcirea aerului pentru ventilatia motoarelor;
- răcirea uleiului;
- răcirea aerului la instalatia de conditionare

Evacuarea apelor uzate

Apele uzate din cadrul LTG 1 sunt tratate în gospodăriile de apă (GA).

Apele tehnologice uzate din sectorul LTG 1 provenite de la:

- Răcirea utilajelor care vin în contact cu materialul cald,
- Răcirea materialului cald,
- Desțunderizare,
- Răcirea mecanismelor liniei de laminare,
- Răcirea aerului pentru ventilația motoarelor,
- Spălarea bazinelor de decantare

sunt evacuate pe: Colectorul C3 ce se varsă în Acumularea Catusa. Preaplinul C3 se varsă în C2+3 și apoi în Iazul tehnologic decantor Cătușa

Apele din Acumularea Cătușa si apele decantate in Iazul tehnologic Catusa sunt evacuate in raul Siret .

Apele uzate menajere sunt evacuate în Stația Cătușa Menajeră.

12.5.3.2. EFICIENȚA ENERGETICĂ

Corespunzător volumului de activitate, consumul de energie electrică a LTG 1 în anul 2013 a fost de 11.439 MWh

Alimentarea cu energie electrică se realizează prin intermediul a 3 stații de conexiuni 110 kV și se distribuie la consumatori prin 18 stații de racord adânc de 110/6 si 110/10 kV, iar prin 170 stații de distribuție de 6 și 10 kV în secțiile tehnologice.

| Activitatea | Consum specific de energie | Compararea cu limitele furnizate |
|-------------|----------------------------|----------------------------------|
|-------------|----------------------------|----------------------------------|



| | | de BREF |
|------|------------------------------------|------------------|
| LTG1 | Energie electrica = 231,19 kWh / t | 72 – 140 kWh / t |

Remediile oricăror defecțiuni, verificările periodice a instalațiilor electrice, precum și schimburile de ulei sunt asigurate, pe bază de contract, cu societăți specializate, autorizate.

Pentru respectarea recomandărilor BAT privind utilizarea eficientă a energiei, se au în vedere următoarele:

- cantitatea de energie consumată va fi urmărită periodic și contorizată;
- fiecare linie de laminare va fi contorizată pentru a se mări eficiența energetică;
- minimalizarea consumului de apă și închiderea sistemului de circulație a apei;
- o bună izolație a clădirilor și a conductelor
- iluminarea spațiilor de lucru cu sisteme ce asigură consum mic de energie.

12.5.3.3. COMBUSTIBILI

Energia termică necesară procesului tehnologic de elaborare a tablei se obține prin arderea gazului metan și a gazului de furnal.

Corespunzător volumului de activitate, consumul de gaz natural în anul 2013 a fost de 1.401.000 Nm³, iar cel de gaz de furnal a fost de 6.958.000 Nm³.

Încălzirea spațiilor administrative se face cu apa supraîncălzită preluată de la DPDES, aceasta fiind furnizată prin conducte izolate termic.

| Activitatea | Consum specific de energie | Compararea cu limitele furnizate de BREF |
|-------------|--|--|
| LTG1 | Gaz natural = 1,7 Gj/t Gaz de furnal = 0,8GJ/ t | 1.1 – 2.2 GJ /t |

12.5.4. DESCRIEREA ACTIVITĂȚII ȘI A FLUXURILOR TEHNOLOGIE EXISTENTE PE AMPLASAMENT

LTG 1 are o suprafață totală de 58,132 ha, din care suprafața construită este de 26,3212 ha.

LTG 1 are următoarele vecinătăți:

- nord: Sectia LSF;
- est: OLD 3;
- sud: OLD 1;
- vest: Laminorul de Banzi la Cald.

Activitatea aferentă sectoarelor direct productive, întreținerea și o parte din serviciile auxiliare se desfășoară corespunzător regimului de lucru în 1,2, 3 sau 4 schimburi, în funcție de programul tehnologic specific sectorului de activitate.

Activitățile specifice desfășurate în cadrul Laminoarelor de Tabla Groasa nr.1 sunt :

- Autorecepție și încărcare brame;
- Incalzirea bramelor
- Laminare brame;
- Tratare termică (normalizare)
- Ajustare tablă;
- Tratament termic (calire – revenire)
- Depozitare, autorecepție/ recepție finala;
- Pelucrare si fiisare tabla < 40 mm
- Livrare.

Capacitatea proiectată la LTG1 este de 1.200.000 tone/an, iar producția realizată la nivelul anului 2013 a fost la LTG1 de 27.773 tone tablă.

Laminorul de tablă groasă nr. 1 are în componență următoarele utilaje:

- cuptoare cu propulsie – 3 buc;
- cajă verticală – 1 buc;
- caja cuarto reversibilă degrositoare – 1 buc;



- caja cuarto reversibila finisoare – 1 buc;
- mașină usoara de îndreptat la cald – 1 buc;
- mașină grea de îndreptat la cald – 1 buc;
- foarfecă de divizare și sutare la cald – 1buc;
- echipamente specifice ajustajelor de tablă groasă (căi cu role, mașină de îndreptat la rece, paturi de răcire, foarfece cu discuri pentru tăierea marginilor, foarfece lateral de margini, foarfecă de divizare, stivuitoare);
- cuptor normalizare : 1 buc
- gospodarie de apa;

Fluxul tehnologic

Încălzirea bramelor se face în 3 cuptoare cu propulsie de câte 100 t/h fiecare, având suprafața de 200 mp. Încălzirea în cuptoarele cu propulsie se face cu bigaz (15% gaz natural + 85% gaz furnal) sau 100% gaz natural. Alimentarea cuptoarelor cu propulsie se face prin căi de role și mașini pentru împins. Calea cu role de descărcare a cuptoarelor cu propulsie cuprinde o instalație de destunderizare cu apă la presiunea de 124 atm.

Linia de laminare propriu-zisă cuprinde o cajă verticală de refulare, o cajă degrosisoare cuarto reversibilă și o cajă finisoare cuarto reversibilă. Cajele de lucru sunt deservite de căi cu role de lucru (de rotire și de prelungire) și manipuloare. S-au prevăzut căi cu role de rotire, în fața cajei verticale, între caja verticală și caja degrosisoare și după caja degrosisoare.

Pentru tablele cu grosime > 40 mm răcirea se face pe patul de răcire situat între caja degrosisoare și caja finisoare, după care sunt ajustate cu ajutorul mașinilor oxigaz

Pentru tablele cu grosime < 16mm se poate face normalizarea în flux prin cuptorul de normalizare nr.1 (CN1) deservit de un pat de alimentare. Dacă tablele au grosime > 16 mm alimentarea CN1 se face cu ajutorul macaralelor cu magneți. La ieșirea din CN1 tablele sunt planate cu ajutorul mașinii ușoare de planat. După ieșirea tablelor din mașina grea de planat sau din mașina ușoară de planat, acestea sunt răcite pe unul din cele 2 paturi de răcire și apoi trecute pe patul de marcarea cu ajutorul unei căi cu role. După patul de marcarea se află răsturnătorul de tabla care permite o observare a ambelor fețe ale tablei.

Tablele care prezintă defecte superficiale sunt trecute pe paturile de curățire și polizate.

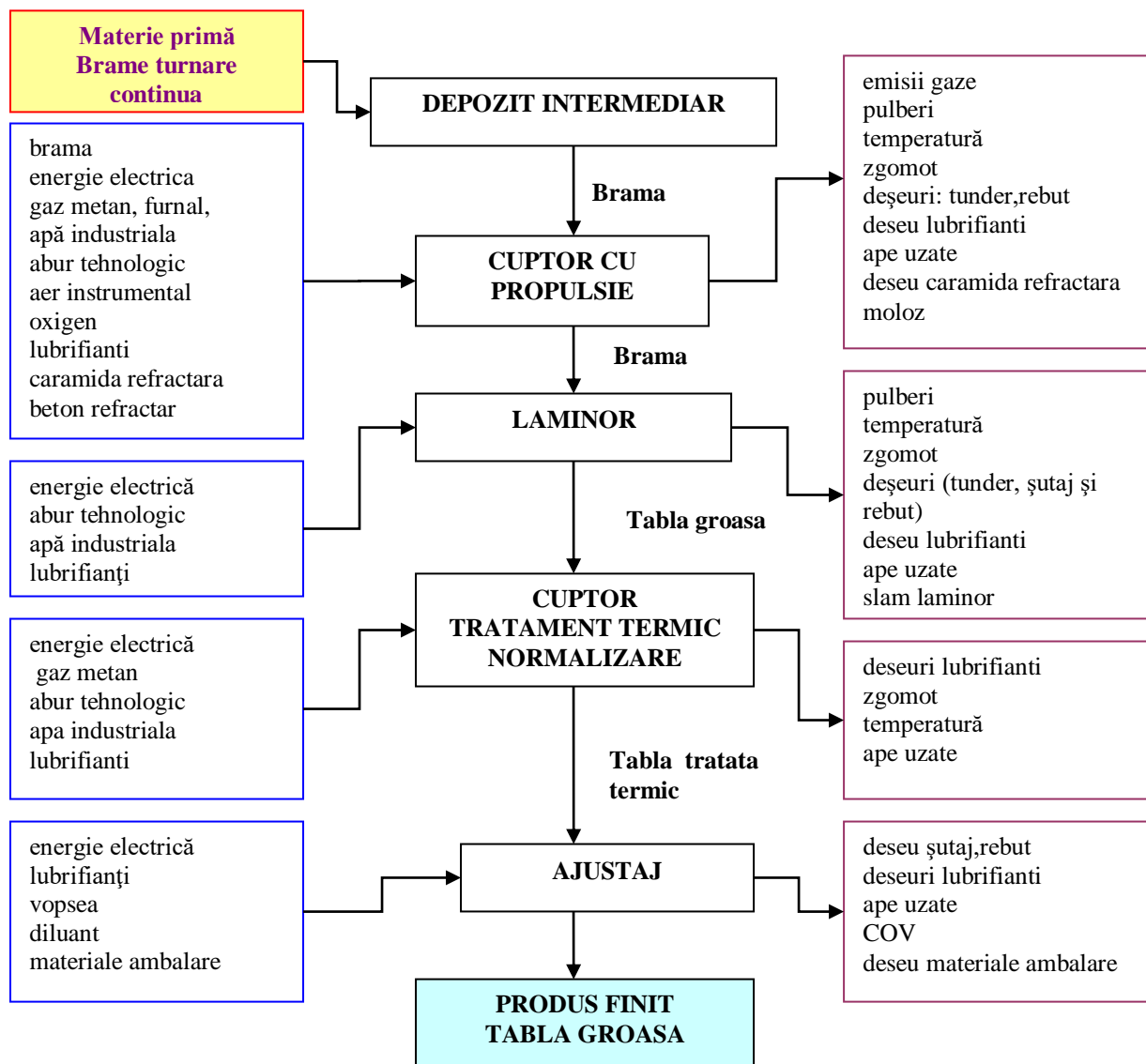
Ajustarea tablelor cu grosimi între 12-40 mm se realizează cu 2 foarfece laterale de tăiere la margini și un foarfecă-ghilotină de tăiere la lungime. Potrivirea tablelor pentru trasare și tăiere la diverse foarfece se face cu ajutorul manipuloarelor magnetice. Deplasarea longitudinală a tablelor se face cu căi cu role, iar cea transversală cu transportoare.

În sectorul expediție, tabla este stocată pe beneficiari, urmând a se încărca pe vagoane sau utilaje auto, în funcție de cerințele contractuale.

În cadrul LTG1 se desfășoară și activitatea de sanfrenare: tăierea tablelor la mașina oxigaz SATO. Tabla conformă este protejată anticoroziv pe marginile sanfrenate. După operația de protejare anticorozivă a marginilor tablei aceasta este bună de livrare

Laminorul este deservit de o Gospodărie de apă, concepută și executată ca o unitate independentă pentru epurarea și recircularea apelor uzate provenite din circuitele de răcire ale laminorului.



Diagrama proceselor tehnologice desfășurate în LTG1**12.5.5. INSTALAȚII PENTRU REȚINEREA, EVACUAREA ȘI DISPERSIA POLUANȚILOR ÎN MEDIU****12.5.5.1. AER**

Sursele poluante:

- cuptoare cu propulsie,
- linia de laminare,
- cuptor de normalizare

1. În cadrul laminorului de tablă groasă LTG1, funcționează un număr de 3 cuptoare cu propulsie. Principalele emisii evacuate în atmosferă sunt pulberile și gazele arse.

Instalația de evacuare a gazelor arse de la cuptoarele cu propulsie este compusă din:

- canale de gaze arse,
- recuperator: temperatura de intrare a gazelor arse max 900 °C, temperatura ieșire gaze arse max 510 °C, debit gaze arse 80.000 mc/h
- 4 cazane recuperatoare cu capacitatea proiectată de 16 t/h abur,



- Exhaustor,
 - Registre,
 - 3 coșuri aferente fiecărui cuptor, fiecare coș având o înălțime de 30 m și un diametru la vârf de 1,8 m, viteza de evacuare 4 m/s
2. În cadrul laminorului de tablă groasă LTG1, funcționează 1 cuptor cu normalizare. Principalele emisii evacuate în atmosferă sunt pulberile și gazele arse.
- Instalația de evacuare a gazelor arse este compusă din:
- canale de gaze arse,
 - recuperator: temperatura de intrare a gazelor arse max 930 °C, temperatura ieșire gaze arse max 550 °C, debit gaze arse 16.000 mc/h,
 - Exhaustor,
 - Registre,
 - 1 coș având o înălțime de 21 m și un diametru la varf de 2,0 m, viteza de evacuare 2,1 m/s

12.5.5.2. APA

În scopul protecției apelor, fiecare laminor este dotat cu o gospodărie de apă unde are loc epurarea și răcirea apei industriale în vederea recirculării. În cadrul acestor gospodării se recuperează țunder prin procesul de epurare.

Apele uzate impurificate cu țunder de la utilajele laminorului sunt colectate într-o rețea captușită cu plăci de bazalt turnat. Debitul total de apă canalizată este de cca. 3080 mc/h și se evacuează la gospodăria de apă LTG1.

Gospodăria de apă LTG1

Laminorul de Tabla Groasă nr. 1 este deservit de o gospodărie de apă (GA) pentru epurarea și recircularea apei industriale în regim de funcționare permanent.

Apa industrială este folosită în principal pentru:

- răcirea utilajelor care vin în contact cu materialul cald,
- răcirea materialului cald,
- deșțunderizarea,
- răcirea cuptoarelor cu propulsie și de tratament termic,
- răcirea mecanismelor liniei de laminare,
- răcirea aerului pentru ventilația motoarelor,
- răcirea uleiului,
- răcirea aerului de la instalația de condiționare

Gospodăria de apă, cu o capacitate instalată de 4800 m³/h, este compusă din următoarele:

- Ciclon decantor;
- Stații de filtre mecanice;
- Turnuri de răcire cu tiraj forțat;
- Stație de pompe

Apa se colectează în cicloul decantor pentru reținerea țunderului după care este pompată la stația de filtre. De la stația de filtre, apele sunt trecute prin turnurile de răcire și de aici la stația de ape curate și apoi înapoi reintroduse în circuitul tehnologic

Țunderul este colectat în cicloul decantor și depozitat în vederea deshidratării pe o platformă special amenajată.

Apele tehnologice uzate din sectorul LTG 1 provenite de la:

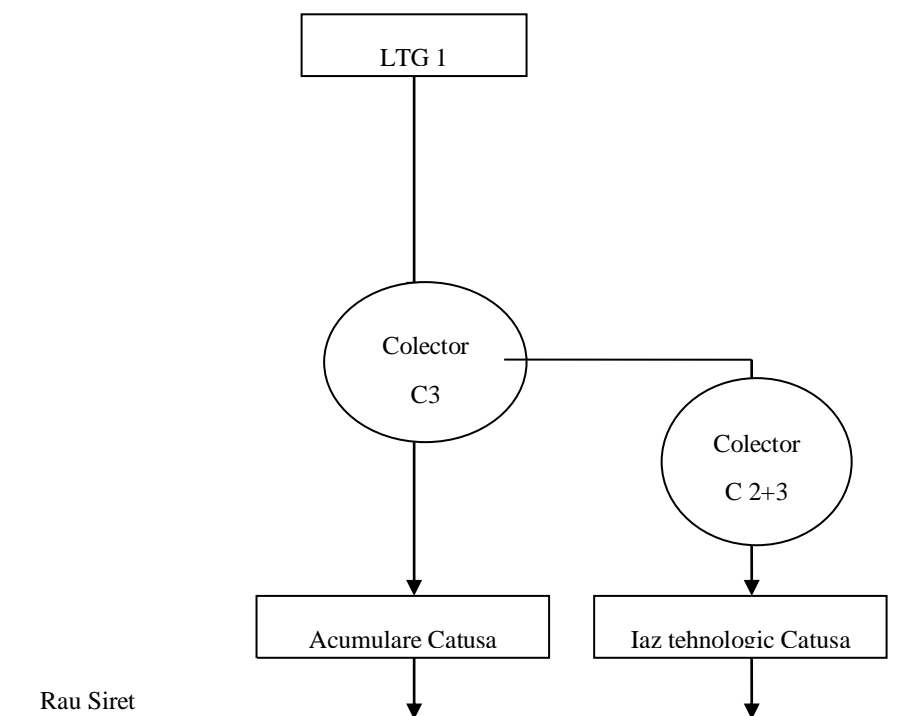
- Cajele de laminare,
- Răcirea cuptoarelor cu propulsie și a cuptoarelor de normalizare
- spălarea bazinelor de decantare

sunt evacuate din GA – LTG 1 pe: Colectorul C3 cu evacuare în Acumulare Catusa. Preaplinul C3 se varsă în C2+3 și apoi în Iazul tehnologic Cătușa

Apele din Balta Cătușa și cele decantate în Iazul tehnologic Cătușa sunt evacuate în râul Siret.



Schema de funcționare a colectoarelor de la LTG 1

**12.5.5.3. SOL**

Solul din incinta uzinei este slab alcalin, mijlociu humifer, având pH-ul cuprins între 8.00 – 8.40. Suprafața totală ocupată de sectorul LTG 1 este de 58,1326 ha, din care suprafața construită este de 26,3212 ha,

Surse potențiale de poluare:

- emisiile de pulberi în atmosferă rezultate din procesele tehnologice care au un conținut de metale grele;
- depozitarea pe sol a tunderului rezultat din procesul tehnologic ;
- depozitarea temporară a diverse materii prime și materiale, piese de schimb și utilaje cu ocazia reparațiilor și lucrărilor de investiții, precum și a deșeurilor generate în procesul tehnologic.

12.5.6. CONCENTRAȚII DE POLUANȚI ADMIȘI LA EVACUAREA ÎN MEDIUL ÎNCONJURĂTOR, NIVEL DE ZGOMOT**12.5.6.1. AER****12.5.6.1.1. Emisii în aer**

1. Emisiile în aer nu trebuie să depășească valorile limită de emisie prevăzute în Tabelul 12.5.6.1.3.
2. Toate echipamentele de tratare/reducere, control și monitorizare trebuie calibrate și întreținute, când sunt folosite, conform precizărilor din capitolul Monitorizare.
3. Monitorizarea și analizele fiecărei emisii trebuie realizate așa cum s-a precizat în capitolul monitorizarea activității. Un raport privind rezultatele acestei monitorizări trebuie depus la APM Galați, conform Capitolului 9 - Raportări la unitatea teritorială pentru protecția mediului și periodicitatea acestora.
4. Toate rezultatele măsurătorilor trebuie înregistrate, prelucrate și prezentate într-o formă adecvată, ușor de analizat pentru a permite autorităților competente pentru protecția mediului să verifice conformitatea cu condițiile de funcționare autorizate și valorile limită de emisie stabilite.
5. Căile de acces în sectorul instalațiilor se vor curăța și trata periodic (cel puțin o dată pe săptămână) astfel încât să nu rezulte emisii de pulberi prin utilizarea căilor de acces.



6. Emisiile difuze vor fi micșorate prin respectarea strictă a procesului tehnologic.

12.5.6.1.2. Emisii atmosferice rezultate din activitate

Sursele de emisie din activitatea de producere a laminatelor, evacuate în atmosferă, sunt prezentate în tabelul 12.5.6.1.2.

Tabelul nr. 12.5.6.1.2.

| Sursa generatoare | Echipament de depoluare | Punct de emisie | Poluanți emiși |
|---------------------------|-------------------------|--|---|
| 1 | 2 | 3 | 4 |
| Cuptor cu propulsie nr. 1 | - | Coș dispersie cu $D_b = 2,70$ m, $D_v = 1,8$ m și $H = 30$ m | Pulberi CO NO _x SO _x |
| Cuptor cu propulsie nr. 2 | - | Coș dispersie cu $D_b = 2,70$ m, $D_v = 1,8$ m și $H = 30$ m | Pulberi CO NO _x SO _x |
| Cuptor cu propulsie nr. 3 | - | Coș dispersie cu $D_b = 2,70$ m, $D_v = 1,8$ m și $H = 30$ m | Pulberi CO NO _x SO _x |
| Cuptor normalizare CN 1 | - | Cos dispersie cu $D = 2.00$ m și $H = 21$ m | Pulberi CO NO _x SO _x |

12.5.6.1.3. Valori limită de emisie - Emisii punctiforme

Emisiile de poluanți în atmosferă, rezultate din desfășurarea activității, se vor încadra în valorile limită de emisie prevăzute în tabelul 12.5.6.1.3.

Tabelul 12.5.6.1.3.

| Sursa / Echipament depoluare | Puncte de emisie | Poluanți emiși | VLE mg/ Nm ³ | Observații |
|------------------------------|--------------------------|---|-------------------------|------------|
| 1 | 2 | 3 | 4 | 5 |
| Cuptor cu propulsie nr. 1 | Sistem de evacuare (cos) | Pulberi CO NO _x SO _x | 20 170 400 600 | - |
| Cuptor cu propulsie nr. 2 | Sistem de evacuare (cos) | Pulberi CO NO _x SO _x | 20 170 400 600 | - |
| Cuptor cu propulsie nr. 3 | Sistem de evacuare (cos) | Pulberi CO NO _x SO _x | 20 170 400 600 | - |
| Cuptor normalizare CN 1 | Sistem de evacuare (cos) | Pulberi CO NO _x SO _x | 20 170 400 600 | - |

Notă:

- Concentrațiile emisiilor de poluanți conținuți în gazul evacuat de coșurile surselor de emisie/ instalațiilor de desprăfuire nu au voie să depășească limitele stabilite în tabelul 12.5.6.1.3, cu excepția perioadelor de pornire și oprire. Valorile concentrațiilor emisiilor se raportează la gazul evacuat în stare normală (0°C, 101,3 kPa uscat) și la un conținut de oxigen al efluentilor gazosi de



3%

2. Pentru măsurătorile discontinue se respectă valorile limită impuse.
Pentru măsurătorile discontinue: valorile medii zilnice se determină prin metoda valorilor momentane efectuate prin cel puțin 3 exerciții de măsurare /zi, timp de cel puțin 30 de minute, în timpul de lucru efectiv (excluzând perioadele de pornire și oprire).

12.5.6.2. Emisii în apă

- Emisiile în apă nu trebuie să depășească valorile limită de emisie menționate în Tabelul 12.5.6.2.2.2..
- Titularul/operatorul activității are obligația să exploateze construcțiile și instalațiile de utilizare, evacuare și epurare a apelor uzate, pentru asigurarea randamentelor maxime, conform regulamentelor de exploatare,
- Titularul/operatorul de activitate trebuie să ia toate măsurile necesare pentru prevenirea sau minimalizarea emisiilor de poluanți în apă. Se interzic deversările oricăror substanțe poluante pe sol, în apele de suprafață sau freatice,
- Pentru toate instalațiile în care se manipulează substanțe cu risc pentru apă, se vor prevedea măsuri de întreținere curentă,
- Titularul/operatorul de activitate are obligația să dețină planul de amplasament în care sunt prevăzute toate construcțiile și conductele subterane.
- Titularul/operatorul de activitate are obligația de a verifica și întreține starea instalațiilor de evacuare a apelor uzate (colectoarele)
- Planul de prevenire și combatere a poluărilor accidentale va conține reglementări pentru un eventual incident, prin care să se garanteze funcționarea în siguranță a instalației.
- În punctele în care pot rezulta substanțe periculoase pentru apă (pompe, armături, puncte de umplere și transvazare) se vor prevedea dispozitive de captare
- Se vor păstra la îndemână și în cantități suficiente substanțe de neutralizare/tratare, în apropierea instalațiilor de manipulare a substanelor cu risc pentru apă.
- Se va verifica periodic (la fiecare 2 ani) starea următoarelor recipiente:
 - pentru uleiuri proaspete,
 - pentru uleiuri uzate,
- Monitorizarea și analizele fiecărei emisii trebuie realizate așa cum este precizat în capitolul monitorizarea activității. Un raport privind rezultatele acestei monitorizări trebuie depus la Agenția pentru Protecția Mediului Galați cu frecvența prevăzută în capitolul Monitorizare.

12.5.6.2.1. Tipuri de ape uzate și poluanții emiși

Sursele generatoare de ape uzate și poluanții generați de activitate în apele uzate sunt prezentate în tabelul 12.5.6.2.1.

Tabelul 12.5.6.2.1.

| Sursa generatoare | Natura apei | Indicatori de calitate | Mod de evacuare |
|--|-----------------------|---|---|
| 1 | 2 | 3 | 4 |
| LTG1 | | | |
| Răcirea directă a cilindrilor de laminare, tamburilor, spalarea bazinelor de decantare | Ape uzate tehnologice | - Materii în suspensie - CCOCr - Substanțe extractibile cu solbventi organici - Fe total | Evacuare în Colectorul C3 după o epurare mecanică pentru separarea țunderului |

12.5.6.2.2. Mod de stocare, epurare, valorile limita admise la evacuare

Modul de evacuare a apelor uzate, precum și valorile limită admise la evacuare sunt prezentate în tabelul 12.5.6.2.2.2

Tabelul 12.5.6.2.2.2



| Tipul apei uzate | Indicatori de calitate | Valoare limita admisibilă (mg/l) | Temeiul Legal |
|--|---|----------------------------------|---|
| Ape tehnologice și pluviale evacuate din LTG1 în colectorul C3 | Materii în suspensie | 350 | Conform prevederilor Anexei 2 – NTPA 002/2002 și Anexei 3 - NTPA 001 aprobate prin HG 188/2002 cu modificările și completările ulterioare |
| | CCOCr | 500 | |
| | Substanțe extractibile cu solvenți organici | 30 | |
| | Fe total | 5 | |

Nota:

- Este interzisă evacuarea oricărei alte substanțe care poluează apa de suprafață sau apa din canalele de scurgere a apei pluviale.
- În situația în care orice analize sau observații privind calitatea sau apariția unor scurgeri în apa pluvială ar putea indica faptul că a avut loc contaminarea, titularul autorizației trebuie să:
 - realizeze imediat o investigație pentru a identifica și izola sursa de contaminare;
 - ia măsuri pentru prevenirea extinderii contaminării și minimizarea efectelor de contaminare a mediului;

12.5.6.3. SOL și APĂ SUBTERANĂ

- Încărcările și descărcările de materiale trebuie să aibă loc în zone special amenajate, pe platforme betonate pentru a preveni scurgerile/ infiltrațiile în sol.
- Indicatorii de calitate ai probelor de sol prelevate și menționate în Raportul de amplasament trebuie să se conformeze cu prevederile Ordinului MAPPM nr. 756/97 pentru aprobarea Reglementării privind evaluarea poluării mediului, cu modificările ulterioare
- Toate flanșele și valvele de pe conductele de suprafață folosite pentru transportul de substanțe, altele decât apa necontaminată, caz pentru care nu este stipulată nici o prevedere permanentă privind siguranța scurgerilor, trebuie să facă subiectul verificărilor vizuale ori de câte ori este necesar sau al altor modalități de monitorizare a scurgerilor. Toate aceste verificări trebuie înregistrate într-un registru care trebuie să fie disponibil pentru inspecțiile personalului cu drept de control conform legislației în vigoare.
- Se vor preveni deversările accidentale de produse care pot polua solul și implicit apa. În cazul apariției unor deversări accidentale se va proceda la eliminarea acestora și se vor restabili condițiile anterioare producerii deversărilor.
- Încărcările și descărcările de materiale trebuie să aibă loc în zone stabilite, protejate împotriva pierderilor de lichide sau dispersii de pulberi și gaze.
- Stocările temporare de materiale și deșeuri se vor realiza cu asigurarea protecției solului și apei subterane.
- Toate bazinele trebuie etanșate și izolate, după caz, pentru a preveni contaminarea solului.
- Titularul de activitate trebuie să planifice și să realizeze o dată la 2 ani, activități de testare, verificare, revizii și reparații la elementele de construcții subterane, respectiv rezervoare, conducte, bazine, cămine și guri de vizitare.
- Toate puțurile de monitorizare a apelor subterane trebuie să fie verificate periodic, pentru a preveni contaminarea de la suprafață.
- Titularul de activitate trebuie să aibă în depozit o cantitate corespunzătoare de substanțe de absorbție, precum și un număr adecvat de echipamente pentru eliminarea efectelor oricărui poluant pe sol
- Încărcările și descărcările de materiale trebuie să aibă loc în zone special amenajate, pe platforme betonate pentru a preveni scurgerile/ infiltrațiile în sol.

Tabel 12.5.6.3.1 – Valorile de referință pentru urmele de elemente chimice din sol

| Nr. crt. | Locul de prelevare: | Indicatori de calitate | Valori de referință folosințe mai puțin sensibile | Temeiul legal |
|----------|---|------------------------|---|---------------|
| | - la suprafața 0-5 cm - în adâncime la 30 cm | | | |



| | | (mg/ kg substanța uscată) | | |
|----|---|---------------------------|------|--|
| 1. | - Zona LTG1 – sud ULP - Zona bloc administrativ – nord ULP | Cupru | 250 | Ordinul MAPPM nr. 756/ 1997 pentru aprobarea Reglementării privind evaluarea poluării mediului, cu modificările ulterioare |
| | | Plumb | 250 | |
| | | Zinc | 700 | |
| | | Cadmium | 5 | |
| | | Nichel | 200 | |
| | | Crom total | 300 | |
| | | Mangan | 2000 | |
| | | Sulfăți | 5000 | |

Tabel 12.5.6.3.2 – Valorile de referință pentru calitatea apei subterane

| Locul prelevării probei | Indicator de calitate analizat | Valoarea înregistrată la momentul autorizării (mg/l) |
|--|--------------------------------|--|
| 1 | 2 | 3 |
| Forajul de observație F88 - Zona LTG2 Ajustaj (N-E inox)-ULP la 15 m Est de hala. | pH | 7,85 |
| | Materii în suspensie | 36,4 |
| | Reziduu filtrat la 105°C | 350 |
| | CCOMn | 12 |
| | Sulfăți | 128 |
| | Fenoli | 0,036 |
| | Fe total | 0,52 |
| | Pb | 0,1379 |
| | Mn total | 0,2167 |
| | Zn | 0,1229 |
| | Cloruri | 36,5 |
| | Cianuri totale | 0,014 |
| | Azot amoniacal | 0,584 |
| | Azotați | 2,80 |
| | Cr | 0,0232 |
| | Ni | 0,0132 |
| Ca | 52,4 | |
| Mg | 31,79 | |
| Forajele de observație F6 - Zona Vest tevi sudate 30 m Nord CFU-LTG2 | pH | 7,15 |
| | Materii în suspensie | 22,5 |
| | Reziduu filtrat la 105°C | 340 |
| | CCOMn | 12 |
| | Sulfăți | 34 |
| | Fenoli | 0 |
| | Fe total | 1,36 |
| | Pb | 0,009 |
| | Mn | 0,046 |
| | Zn | 0,0018 |
| | Cloruri | 48 |
| | Cianuri totale | 0,012 |
| | Amoniu | 0,384 |
| | Azotați | 6,2 |
| | Ni | 0,0096 |
| | Ca | 58 |
| Mg | 15,2 | |
| Cr | 0,035 | |



12.5.7. GESTIUNEA DEȘEURILOR

Deșeurile generate de societate vor fi gestionate conform prevederilor OUG 195/2005 privind protecția mediului, aprobată de Legea 265/2006, cu modificările și completările ulterioare, a Legii nr. 211/2011 privind regimul deșeurilor cu modificările și completările ulterioare, precum și legislației specifice privind deșeurile, în vigoare.

Titularul/operatorul activității trebuie să respecte următoarele condiții:

1. Gestionarea deșeurilor trebuie să se desfășoare așa cum este precizat în Tabelul 12.5.7.1. al prezentei Autorizații integrate de mediu, în conformitate cu legislația națională.
2. Să efectueze operațiunile de valorificare/eliminare, inclusiv pregătirea prealabilă valorificării sau eliminării sau să transfere aceste operațiuni unui operator economic autorizat care desfășoară activități de tratare a deșeurilor sau unui operator public ori privat de colectare a deșeurilor, cu respectarea ierarhiei deșeurilor ca ordine de prioritate în cadrul legislației și politicii de prevenire a generării și de gestionare a deșeurilor precum și fără a pune în pericol sănătatea umană și fără a dăuna mediului, în special:
 - a) fără a genera riscuri pentru aer, apă, sol, faună sau floră;
 - b) fără a crea disconfort din cauza zgomotului sau a mirosurilor;
 - c) fără a afecta negativ peisajul sau zonele de interes special.
3. Să supună deșeurile care nu au fost valorificate unei operațiuni de eliminare în condiții de siguranță fără a pune în pericol sănătatea umană și fără a dăuna mediului
4. Eliminarea deșeurilor în afara spațiilor autorizate este interzisă
5. Să asigure clasificarea și codificarea deșeurilor, inclusiv a deșeurilor periculoase, conform
 - a) Directivei 2008/98/CE a Parlamentului European și a Consiliului din 19 noiembrie 2008 privind deșeurile și de abrogare a anumitor directive, cu modificările și completările ulterioare
 - b) Deciziei Comisiei 2000/532/CE de înlocuire a Deciziei 94/3/CE de stabilire a unei liste de deșeuri în temeiul articolului 1 litera (a) din Directiva 75/442/CEE a Consiliului privind deșeurile și a Directivei 94/904/CE a Consiliului de stabilire a unei liste de deșeuri periculoase în temeiul articolului 1 alineatul (4) din Directiva 91/689/CEE a Consiliului privind deșeurile periculoase cu modificările și completările ulterioare.
 - c) Deciziei Comisiei 2017/955/UE din 18 decembrie 2014 de modificare a Deciziei 2000/532/CE de stabilire a unei liste de deșeuri în temeiul Directivei 2008/98/CE a Parlamentului European și a Consiliului

Evidența gestiunii deșeurilor se va păstra cel puțin 3 ani.
6. În cazul unui tip de deșeu care se încadrează potrivit listei deșeurilor sub două coduri diferite în funcție de posibila prezență a unor caracteristici periculoase - codurile marcate cu asterisc, încadrarea ca deșeu nepericulos se realizează numai în baza unei analize a originii, testelor, buletinelor de analiză și a altor documente relevante
7. Să dețină buletinele de analiză care caracterizează deșeurile periculoase și să le transmită, la cerere, autorităților competente pentru protecția mediului
8. În vederea facilitării și îmbunătățirii valorificării, deșeurile sunt colectate separat, în cazul în care acest lucru este posibil din punct de vedere tehnic, economic și al protecției mediului și nu se amestecă cu alte deșeuri sau materiale cu proprietăți diferite.
9. Să țină o evidență cronologică a gestiunii deșeurilor pentru fiecare tip de deșeu precum și a cantității, naturii, și originii deșeurilor și, dacă este cazul, a destinației, a frecvenței colectării, a mijlocului de transport, și a metodei de tratare, operațiunii de valorificare sau eliminare și să o pună la dispoziția autorităților competente, la cererea acestora.
10. Să colecteze, să transporte și să stocheze separat diferitele categorii de deșeuri periculoase, în funcție de proprietățile fizico-chimice, de compatibilități și de natura substanțelor de stingere care pot fi utilizate pentru fiecare categorie de deșeuri în caz de incendiu, astfel încât să se poată asigura un grad ridicat de protecție a mediului și a sănătății populației, incluzând asigurarea trasabilității de la locul de generare la destinația finală.
11. Să nu amestece diferitele categorii de deșeuri periculoase cu alte categorii de deșeuri periculoase sau cu alte deșeuri, substanțe ori materiale. Amestecarea include și diluarea substanțelor periculoase.



12. La cererea autorităților competente, titularul va furniza documente justificative conform cărora operațiunile de gestionare au fost efectuate.
13. Să se asigure că pe durata efectuării operațiunilor de colectare, transport și stocare a deșeurilor periculoase acestea sunt ambalate și etichetate potrivit prevederilor Regulamentului (CE) nr. 1.272/2008 al Parlamentului European și al Consiliului din 16 decembrie 2008 privind clasificarea, etichetarea și ambalarea substanțelor și a amestecurilor, de modificare și de abrogare a directivelor 67/548/CEE și 1999/45/CE, precum și de modificare a Regulamentului (CE) nr. 1.907/2006 Stocarea temporară se va face în zone și locuri special amenajate și protejate corespunzător împotriva dispersiei în mediu.
14. Deșeurile trimise în afara amplasamentului pentru valorificare sau eliminare trebuie transportate doar de o societate autorizată, în conformitate cu prevederile legale în vigoare.
15. Transportul deșeurilor către instalațiile de valorificare/eliminare se va realiza conform prevederilor legale specifice
16. Titularul/operatorul activității are obligația să întocmească un registru complet pe probleme legate de operațiunile și practicile de gestionare a deșeurilor de pe amplasament, care va fi pus în orice moment la dispoziția organelor de specialitate ale autorității competente pentru protecția mediului și ale autorității cu atribuții de control
17. Acest registru, aflat în păstrarea titularului autorizației, trebuie să conțină minimum de detalii cu privire la:
 - a) Cantitățile și codurile deșeurilor;
 - b) Sursa deșeurilor.
 - c) Modul de stocare și tratare a deșeurilor.
 - d) Numele transportatorului de deșuri și detaliile de atestare și de autorizare ale acestuia.
 - e) Înregistrarea documentelor de transport prevăzute de către reglementările în vigoare.
 - f) Datele de identificare ale agentului economic care realizează valorificarea/ eliminarea deșeurilor.
 - g) Detalii privind expedierile respinse.
 - h) O copie a acestui registru privind gestionarea deșeurilor trebuie depusă la Agenția pentru Protecția Mediului Galați ca parte a R.A.M. pentru amplasament.
18. Gestionarea ambalajelor și a deșeurilor de ambalaje se va realiza conform Legii nr. 249/2015 privind modalitatea de gestionare a ambalajelor și a deșeurilor de ambalaje.

12.5.7.1. DEȘEURI PRODUSE, COLECTATE, STOCATE TEMPORAR

Tipurile de deșuri rezultate din activitatea LTG 1, modul de manipulare și depozitare sunt prezentate în Tabelul 12.5.7.1.

Tabelul 12.5.7.1

| Sursa | Categoria | Mod de gestionare | | |
|------------------------|--|------------------------------|------------------------------|---|
| | | Valorificare | Eliminare | Stocare |
| GA - filtre | Deseu nisip cuartos 13.05.01* | - | Prin societati autorizate | Temporară, în cadrul GA |
| Gospodariile de apa | Șlam GA 10.02.11* | Prin societati autorizate | Prin societati autorizate | Temporară, in cadrul sectiei |
| | ulei de la separatoarele ulei/apa 13 05 06* | Prin societati autorizate | Prin societati autorizate | Temporară, in cadrul sectiei. Se depozitează în recipienti etansi |
| Racirea cajelor de | Șlam laminor 12.01.14* | - | Prin societati autorizate | Temporară, in cadrul sectiei |



| Sursa | Categoria | Mod de gestionare | | |
|---|---|--|---|---|
| | | Valorificare | Eliminare | Stocare |
| laminor | Țunder 10.02.10 | Reciclare pe fluxul de producere a aglomeratului | - | Temporară, în cadrul secției, pe platforma betonată – în vederea uscării, |
| | Fier vechi tehnologic 12.01.01 | Valorificare la Oțelării | | Temporară, în cadrul secției |
| | Deșeu zgură cuptor electrice 10.02.02 | Valorificare în cadrul spațiului de stocare temporară Valea Lupului | | Temporară, în cadrul secției |
| Finisare tabla | Pietre polizor 12.01.21 | Prin societati autorizate | - | Temporară, în cadrul secției și al spațiului de stocare temporară deșeuri nepericuloase din Valea Lupului |
| Întreținere și reparații utilaje tehnologice, baza locală de prelucrare piese de schimb | Șlam strungaria de cilindrii 12.01.14* | - | Prin societati autorizate | Temporară, în cadrul secției Se depozitează în recipienti etanși |
| | Șpan feros 12.01.01 | Prin societati autorizate | - | Temporară, în cadrul secției |
| | Șpan inox 12.01.01 | reciclare in UOR – convertizoare LD, fluxul de producere a oțelului | - | Temporară, în cadrul secției |
| | Șpan alamă 12.01.03 | Prin societati autorizate | - | Temporară, în cadrul secției |
| | Span bronz 12.01.03 | Prin societati autorizate | - | Temporară, în cadrul secției |
| | Zgura sudură 12.01.13 | Valorificare în cadrul spațiului de stocare temporară de deșeuri nepericuloase din Valea Lupului | - | Temporară, în cadrul secției |
| | Ulei uzat 13.02.05* 13 01 10* | Prin societati autorizate | - | Temporară, în cadrul secției |
| | Vaselina uzata 12.01.12* | Prin societati autorizate | - | Temporară, în cadrul secției |
| Materiale absorbante cu ulei 15.02.02* | - | Prin firme autorizate | Temporară, în cadrul secției în recipienti etansi | |



| Sursa | Categoria | Mod de gestionare | | |
|--------------------------------------|--|---|---------------------------|---|
| | | Valorificare | Eliminare | Stocare |
| | alte baterii si acumulatori 16.06.05 | Prin societati autorizate | - | Temporară, in cadrul sectiei-predare la Serviciul Depozite |
| | fier vechi netehnologic 17.04.05 | reciclare in UOR – convertizoare LD, fluxul de producere a oțelului | - | Temporară, in cadrul sectiei |
| | Deseuri cauciuc – anvelope 16.01.03 | Prin societati autorizate | - | Temporară, in cadrul sectiei și al spațiului de stocare temporară deșeuri nepericuloase din Valea Lupului |
| | Deseu banda cauciuc 16.03.06 | Prin societati autorizate | - | Temporară, in cadrul sectiei și al spațiului de stocare temporară deșeuri nepericuloase din Valea Lupului |
| | Deseu hartie si carton 15.01.01 | Prin societati autorizate | - | Temporară, in cadrul sectiei și al spațiului de stocare temporară deșeuri nepericuloase din Valea Lupului |
| | Pietre abrazive 12.01.21 | Prin societati autorizate | - | Temporară, in cadrul sectiei și al spațiului de stocare temporară deșeuri nepericuloase din Valea Lupului |
| | Deșeu ambalaj contaminat 15.01.10* | Prin societati autorizate | | Temporară, in cadrul sectiei |
| | Deșeu ambalaj plastic 15.01.02 | Prin societăți autorizate | - | Temporară, în cadrul secțiilor și al spațiului de stocare temporară deșeuri nepericuloase din valea Lupului |
| | Deseu lemn - ambalaj 15.01.03 | Prin societati autorizate | - | Temporară, in cadrul sectiei și al spațiului de stocare temporară deșeuri nepericuloase din Valea Lupului |
| | Deseuri ambalaje metalice 15.01.04 | Reciclare interna - producerea oțelului în Convertizoare LD | - | Temporară, în cadrul secțiilor |
| Echipamente de protectie si de lucru | Echipament de lucru si protectie textile | - | Prin societati autorizate | Temporară, in cadrul sectiei în recipiente etansi |



| Sursa | Categoria | Mod de gestionare | | |
|--|---|---|---------------------------|---|
| | | Valorificare | Eliminare | Stocare |
| | 15.02.02* | | | |
| | Deseu echipament de lucru textile 15.02.03 | Prin societati autorizate | - | Temporară, in cadrul sectiei și al spațiului de stocare temporară deșeuri nepericuloase din Valea Lupului |
| | Deseu echipament de lucru PVC 15.02.03 | Prin societati autorizate | - | Temporară, in cadrul sectiei și al spațiului de stocare temporară deșeuri nepericuloase din Valea Lupului |
| Constructii si demolari, Casări utilaje | Moloz 17.01.07 | Valorificare în cadrul spațiului de stocare temporară deșeuri nepericuloase | Prin societăți autorizate | Temporară, in cadrul sectiei |
| | Deseu caramida refractara 16.11.04 | prin firme autorizate | Prin societăți autorizate | Temporară, in cadrul sectiei și al spațiului de stocare temporară deșeuri nepericuloase din Valea Lupului |
| | Deseu lemn contaminat cu substante periculoase 17.02.04* | - | Prin firme autorizate | Temporară, in cadrul sectiei |
| | Deseu reparatii hidroizolatie 17.03.02 | Valorificare în cadrul spațiului de stocare temporară din valea Lupului | - | Temporară, in cadrul sectiei |
| | Deseu vata minerala 17.06.04 | Prin societati autorizate | - | Temporară, in cadrul sectiei și al spațiului de stocare temporară deșeuri nepericuloase din Valea Lupului |
| | Deseu plastic din demolari 17.02.03 | Prin societati autorizate | - | Temporară, in cadrul sectiei și al spațiului de stocare temporară deșeuri nepericuloase din Valea Lupului |
| | Deseu beton 17.01.01 | Valorificare în cadrul spațiului de stocare temporară din valea Lupului | - | Temporară, in cadrul sectiei |
| | Azbociment 17.06.05* | - | Prin societati autorizate | Temporară, in cadrul sectiei |



| Sursa | Categoria | Mod de gestionare | | |
|-------|--|---|---------------------------|---|
| | | Valorificare | Eliminare | Stocare |
| | Fier vechi netehnologic 17.04.05 | reciclare in UOR – convertizoare LD, fluxul de producere a oțelului | - | Temporară, in cadrul sectiei |
| | Deseu ambalaj hârtie si carton 15.01.01 | Prin societăți autorizate | -- | Temporară, în cadrul secțiilor și al spațiului de stocare temporară din Valea Lupului |
| | Deșeu ambalaj plastic 15.01.02 | Prin societăți autorizate | - | Temporară, în cadrul secțiilor și al spațiului de stocare temporară din Valea Lupului |
| | Deseu ambalaj lemn 15.02.03 | Prin societati autorizate | - | Temporară, în cadrul sectiei și al spațiului de stocare temporară deșeuri nepericuloase din Valea Lupului |
| | Deseuri ambalaje metalice 15.01.04 | Reciclare interna - producerea oțelului în Convertizoare LD | - | Temporară, în cadrul secțiilor |
| | Ambalaje care contin reziduuri sau care sunt contaminate cu substante periculoase 15.01.10* | Prin societăți autorizate | Prin societăți autorizate | Temporară, în cadrul secțiilor |
| | Deșeu de lemn 17 02 01 | Prin societati autorizate | - | Temporară, în cadrul sectiei și al spațiului de stocare temporară deșeuri nepericuloase din Valea Lupului |
| | Deseu sticla 17.02.02 | Prin societati autorizate | - | Temporară, in cadrul sectiei și al spațiului de stocare temporară deșeuri nepericuloase din Valea Lupului |
| | Deseu cupru 17.04.01 | Prin societati autorizate | - | Temporară, in cadrul sectiei |
| | Deseu aluminiu 17.04.02 | Prin societati autorizate | - | Temporară, in cadrul sectiei |
| | Cablu cupru 17.04.11 | Prin societati autorizate | - | Temporară, in cadrul sectiei |
| | Cablu aluminiu 17.04.11 | Prin societati autorizate | - | Temporară, in cadrul sectiei |



| Sursa | Categoria | Mod de gestionare | | |
|--|--|---------------------------|---------------------------|---|
| | | Valorificare | Eliminare | Stocare |
| Intretinere auto | Anvelope uzate 16.01.03 | Prin societati autorizate | - | Temporară, in cadrul sectiilor și al spațiului de stocare temporară deșeuri nepericuloase din Valea Lupului |
| | Filtre ulei 16.01.07* | - | Prin societati autorizate | Temporară, in cadrul sectiilor |
| | Baterii cu Pb 16.06.01* | Prin societati autorizate | - | Temporară, in cadrul sectiei |
| Casari echipamente electrice si electronice | Componente echipamente electrice si electronice 16.02.16 | Prin societati autorizate | - | Temporară, in cadrul sectiei |
| | Echipamente electrice si electronice nepericuloase 16.02.14 | Prin societati autorizate | - | Temporară, in cadrul sectiei |
| | Deseu contactori de argint 16.02.16 | Prin societati autorizate | - | Temporară, in cadrul sectiei |
| Cantine si activitati gospodaresti | Deșeuri menajere. 20.03.01 | - | Prin societăți autorizate | Temporară, in cadrul sectiilor, in containere speciale tip municipal |
| | Deseuri PET 15.01.02 | Prin societati autorizate | - | Temporară, in cadrul sectiei și al spațiului de stocare temporară deșeuri nepericuloase din Valea Lupului |
| Activitati de curățenie în interiorul și exteriorul societății | Deseuri biodegradabile – spatii verzi 20.02.01 | Prin societăți autorizate | Prin societăți autorizate | Temporară, in cadrul sectiilor, in containere speciale tip municipal și al spațiului de stocare temporară deșeuri nepericuloase din Valea Lupului |
| | Deseu lemn 20.01.38 | Prin societăți autorizate | Prin societăți autorizate | Temporară, în cadrul sectiilor și al spațiului de stocare temporară din valea Lupului |

Nota:

1. Aprovizionarea cu materii prime și materiale se va face astfel încât să nu se creeze stocuri, care prin depreciere să ducă la formarea de deșeuri;
2. Toate deșeurile vor fi stocate astfel încât să se prevină orice contaminare a solului și să se reducă la minimum orice degajare de emisii difuze în aer;
3. Zonele de stocare vor fi clar marcate și delimitate, iar containerele vor fi inscripționate;
4. Nu se va depăși capacitatea containerelor și a suprafețelor de stocare.



12.5.8. INTERVENȚIE RAPIDĂ. PREVENIREA ȘI MANAGEMENTUL SITUAȚIILOR DE URGENȚĂ. SIGURANȚA INSTALAȚIEI

În LTG1 nu se utilizează substanțe periculoase.

În conformitate cu Planul de prevenire și combatere a poluărilor accidentale anexat la documentația de solicitare a autorizației integrate de mediu pentru LTG1 au fost stabilite:

- Sursele potențial poluatoare pentru factorii de mediu;
- Lista punctelor critice din unitate unde se pot produce poluări accidentale în cadrul uzinei;
- Fișa poluanților potențiali din cadrul LTG1;
- Programul de măsuri și lucrări în vederea prevenirii și combaterii poluării accidentale;
- Componenta colectivului constituit pentru rezolvarea situațiilor de urgență internă cu responsabilitățile conducătorilor;
- Componenta echipelor de combatere a poluărilor accidentale;
- Lista dotărilor și materialelor necesare pentru intervenții în caz de poluări accidentale;
- Procedură privind înregistrarea informațiilor cu privire la producerea evenimentelor de poluare accidentală;
- Procedura de alarmare în situația poluărilor accidentale.

Planul va fi revizuit anual și actualizat după caz.

Planul trebuie să fie, în cadrul unității, la dispoziția organelor de verificare și control în orice moment

Defecțiunile în funcționare care pot avea efecte importante asupra mediului înconjurător trebuie înregistrate în formă scrisă. Din astfel de înregistrări scrise, care trebuie puse la dispoziția autorităților responsabile, trebuie să reiasă:

- Tipul, momentul și durata defecțiunii,
- Cantitatea de substanțe nocive eliberate (dacă este cazul este necesară o evaluare),
- Urmările defecțiunii atât în interiorul obiectivului, cât și în exterior,
- Toate măsurile inițiate.

Defecțiunile a căror efecte se pot propaga pe toată suprafața obiectivului sau care prezintă pericole pentru sănătate sau viață trebuie anunțate

- imediat Inspectoratului pentru situații de urgență
- urgent autorității responsabile cu protecția mediului.

10.5.9. MONITORIZAREA ACTIVITĂȚII

1. Monitorizarea se va efectua prin două tipuri de acțiuni:

- supraveghere din partea organelor abilitate și cu atribuții de control;
- automonitorizare

Pentru verificarea conformității datelor obținute, anual, printr-un laborator terț specializat se va analiza calitatea indicatorilor specifici tuturor factorilor de mediu: aer – emisii atmosferice, ape uzate, sol și ape subterane

2. Automonitorizarea este obligația societății și are următoarele componente:

- monitorizarea emisiilor și calității factorilor de mediu;
- monitorizarea tehnologică/monitorizarea variabilelor de proces;
- monitorizarea post – închidere

3. Toate analizele din cadrul activității de monitorizare vor fi realizate de personal calificat, cu echipamente descrise în standardele de prelevare și analiză specifice/ menționate în prezenta autorizație;

4. Echipamentele de monitorizare și analiză trebuie exploatate și întreținute astfel încât monitorizarea să reflecte cu precizie valorile de emisie.

5. Prelevarea probelor se va face cu respectarea standardelor în vigoare, iar rapoartele de încercare vor avea precizată incertitudinea de măsurare.

6. În cazuri de avarii, operatorul va reduce sau opri activitatea imediat ce este posibil, până la



restabilirea funcționării normale.

7. Se va completa un registru pentru toate intervențiile realizate la dispozitivele și echipamentele de monitorizare, acesta va fi la dispoziția A.P.M la cerere.
8. Accesul la echipamentele de monitorizare, precum și comandarea lor vor fi efectuate doar de personal specializat.
9. Titularul Autorizației integrate de mediu trebuie să detină un plan de mentenanță eficient astfel încât să garanteze intervenția și remedierea în timp util a defectiunilor aparute la instalațiile de depoluare.
10. Toate rezultatele măsurătorilor trebuie înregistrate, prelucrate și prezentate într-o formă adecvată, ușor de analizat pentru a permite autorităților competente pentru protecția mediului să verifice conformitatea cu condițiile de funcționare autorizate și valorile limită de emisie stabilite
11. Orice alte analize privind emisiile de poluanți în apă, aer, sol, solicitate de autoritățile de protecție a mediului se vor efectua conform acestor solicitări.
12. Titularul autorizației trebuie să asigure accesul organelor de control abilitate, sigur și permanent la următoarele puncte de prelevare și monitorizare:
 - a. Puncte de prelevare a emisiilor în aer:
 - Coșurile de dispersie prevăzute în Tabelul 12.5.6.1.2.
 - b. Puncte de măsurare nivel zgomot: la limita amplasamentului Liberty Galați SA conform punctului 7.2 Zgomot;
 - c. Puncte de prelevare a emisiilor de poluanți în apă:
 - Foraje de observație apă subterană (F88, F6);
 - Evacuarea apelor uzate din LTG1 în colectorul C3;
 - d. Locul de prelevare probe sol: Zona LTG1 – sud ULP, Zona bloc administrativ – nord ULP
 - e. Zonele de stocare:
 - ulei ;
 - temporară de țunder

12.5.9.1. MONITORIZAREA EMISIILOR ÎN AER

Monitorizarea emisiilor în aer se va realiza conform prevederilor din Tabelul 12.5.9.1.

Tabelul 12.5.9.1.

| Punctul de prelevare a probei | Indicatori de calitate analizați | Frecvența de prelevare probe și analiza poluanți | Metoda de analiză |
|--|----------------------------------|--|--|
| 1 | 2 | 3 | 4 |
| Coșurile cuptoarelor cu propulsie nr. 1,2 și 3 | Pulberi | Anual | SR ISO 9096/2005 SR EN 13284-1:2002/C91:2010 |
| | CO | Lunar | SR EN 15058:2006 |
| | NO _x | | SR ISO 10396:2008 SR ISO 11564:2005 |
| | SO _x | | SR ISO 10396:2008 SR EN 14791/2006 SR ISO 11632/2005 |
| Coș cuptor de normalizare CN.1 | Pulberi | Anual | SR ISO 9096/2005 SR EN 13284-1:2002/C91:2010 |
| | CO | Lunar | SR EN 15058:2006 |
| | NO _x | | SR ISO 10396:2008 SR ISO 11564:2005 |
| | SO _x | | SR ISO 10396:2008 SR EN 14791/2006 |



| Punctul de prelevare a probei | Indicatori de calitate analizați | Frecvența de prelevare probe și analiza poluanți | Metoda de analiză |
|-------------------------------|----------------------------------|--|-------------------|
| 1 | 2 | 3 | 4 |
| | | | SR ISO 11632/2005 |

Notă:

1. Utilizarea altor metode de masurare decât metoda de referință se poate face cu condiția demonstrării echivalenței rezultatelor obținute cu cele furnizate de metoda de referință;
2. La monitorizarea emisiilor se vor respecta standardele pentru asigurarea calității: SR EN 15259:2008; SR CEN/TS 15675/2009.

În cazul unor depășiri ale valorilor limită la emisii în aer se vor înregistra următoarele date de referință:

| Locul prelevării | Data și ora prelevării începere/terminare | Capacitate de funcționare a instalației | Poluanți | Valoarea calculată a emisiilor în condiții de referință | Parametri auxiliari: - Temperatura gazelor evacuate |
|------------------|---|---|----------|---|--|
| 1 | 2 | 3 | 4 | 5 | 6 |
| | | | | | |

12.5.9.2. MONITORIZAREA EMISIILOR ÎN APA EVACUATĂ

Monitorizarea emisiilor în apă se va efectua conform prevederilor din Tabelul nr. 12.5.9.2.

Tabelul 12.5. 9.2.

| Punctul de prelevare a probei | Indicatori de calitate | Frecvența de prelevare probe și analiză indicatori | Metodă de analiză |
|--|---|--|---|
| 1 | 2 | 3 | 4 |
| La evacuarea apelor uzate din LTG1 în C3 | Materii în suspensie | lunar | STAS 6953-81 |
| | CCOCr | | SR ISO 6060-96 |
| | Substanțe extractibile cu solvenți organici | | SR 7587-96 |
| | Fe total | | SR ISO 6332-96 SR ISO 6332:1996/ C91:2006 |

Notă:

1. Titularul/operatorul activității are obligația de a monitoriza calitatea apei uzate evacuate din instalație conform prevederilor tabelului nr. 12.5.9.2
2. Monitorizarea calității apei evacuate se va face de către Liberty Galați SA prin laboratorul propriu de mediu.
3. Metodele de analiză corespund standardelor menționate mai sus au caracter orientativ Se pot utiliza și alte metode alternative dacă se demonstrează că acestea au aceeași sensibilitate și limită de detecție

12.5.9.3. MONITORIZAREA CALITĂȚII SOLULUI ȘI A APEI SUBTERANE

12.5.9.3.1. Monitorizarea calității solului

Se va realiza o dată pe an pentru indicatorii și în punctele specificate în Tabelul 12.5.6.3.1. , amplasate conform Planului punctelor de monitorizare a factorilor de mediu – anexa a Raportului de amplasament Rezultatele analizelor se vor raporta la valorile de referință prevăzute în Ordinul M.A.P.P.M nr. 756/1997, cu modificările ulterioare.



Metoda de analiză: metale (Cu, Pb, Cd, Ni, Cr, Mn) - SR ISO 11047/1999, sulfăți - SR ISO 11048-1999.
Prelevarea probelor de sol în scopul estimării nivelului de poluare se va efectua în conformitate cu prevederile Ordinului ministerului apelor, pădurilor și protecției mediului nr. 184/1997 privind Procedura de realizare a bilanțurilor de mediu.

În situațiile în care pentru anumiți poluanți nu există metode standard de analiză, se vor folosi metodele analitice agreate la nivel internațional.

12.5.9.3.2. Monitorizarea calității apei subterane

Va consta în analiza calității apei subterane prelevate din puțurile de observație, existente pe amplasamentul LTG1. Monitorizarea se va face trimestrial la indicatorii specificați în tabel:

| Locul prelevării probei | Indicator de calitate analizat | Frecvența de prelevare probe și analiză poluanți | Metoda de analiză |
|---|---------------------------------------|--|--|
| 1 | 2 | 3 | 4 |
| Forajele de observație F88 și F6 amplasate conform Planului punctelor de monitorizare a factorilor de mediu – anexa a Raportului de amplasament | pH | trimestrial | SR EN ISO 10523-2012 |
| | Materii în suspensie | | STAS 6953-81 |
| | Reziduu filtrat la 105 ⁰ C | | STAS 9187-84 |
| | CCO Mn | | SR ISO 6060-96 |
| | Sulfăți | | STAS 8601-70 |
| | Fenoli | | SR ISO 6439:2001 SR ISO 6439:2001/ C91:2006 SR ISO 8165-1/2000 |
| | Fe total | | SR ISO 6332-96 SR ISO 6332:1996/ C91:2006 |
| | Pb | | SR ISO 8288:2001 |
| | Mn | | SR 8662/1,2-1996 SR ISO 6333-96 |
| | Zn | | SR ISO 8288:2001 |
| | Cloruri | | SR ISO 9297-2001 |
| | Cianuri totale | | SR ISO 6703/1,2 -1998/2000 |
| | Azot amoniacal | | SR ISO 5664:2001 SR ISO 7150-1:2001 |
| | Azotați | | SR ISO 7890-3 :2000 |
| | Cr | | SR EN 1233/2003 |
| | Ni | | SR ISO 8288:2001 |
| Ca | STAS 3662-90 SR EN ISO 7980-2002 | | |
| Mg | STAS 6674-77 SR EN ISO 7980-2002 | | |

Nota:

- Se pot utiliza și alte metode alternative dacă se demonstrează că acestea au aceeași sensibilitate și limită de detecție
- Rezultatele analizelor se vor compara cu rezultatele investigațiilor din Raportul de amplasament, respectiv buletinele de analiză de referință, la forajele de observație prevăzute. Astfel, se va urmări evoluția calității apei subterane în timp și influența activității instalației asupra acesteia.
- Operatorul are obligația de a efectua lucrări de îmbunătățire a calității apelor freactice

12.5.9.4. DEȘEURI

Evidența deșeurilor produse va fi ținută lunar, conform prevederilor H.G. nr. 856/2002 și va conține



următoarele informații:

- tipul deșeurii;
- codul deșeurii;
- instalația producătoare;
- cantitatea produsă;
- modul de stocare;
- modul de tratare;
- cantitatea predată către valorificator/ eliminator;

Vor fi păstrate înregistrări privind persoanele fizice sau juridice care preiau deșeurile.



CAPITOLUL 12.6

LAMINORUL DE TABLĂ GROASĂ NR. 2



12.6.1. CATEGORIA DE ACTIVITATE conform Anexei 1 la Legea nr.278/2013 privind emisiile industriale:

2.3. Prelucrarea metalelor feroase:

a) exploatarea laminoarelor la cald cu o capacitate de peste 20 de tone de oțel brut pe ora;

LTG2 – capacitate proiectată 150 t oțel brut / oră/ cuptor

COD CAEN 2410 „Producția de metale feroase sub forme primare și cea de feroaliaje”

Cod PRTR

2.(c). Laminoare

Cod NFR

2.C.1 fabricare fontă și oțel

1.A.2.a. Arderi în industrii de fabricare și construcții – fabricare fontă și oțel și fabricare feroaliaje

Activitățile autorizate

Activitățile desfășurate pe amplasament:

- Obținere tablă groasă;

Laminorul de Tabla Groasa nr. 2 , cu o capacitate proiectată de 1.500.000 tone tabla/ an, funcționează cu gaz natural și gaz de furnal și are în componență următoarele utilaje:

- cuptoare cu propulsie – 3 buc cu o productivitate de 150 t/h, funcționează cu gaz natural
Dimensiuni: lungime utilă = 28,5 m, lățime = 6,8 m;
- caja cuarto degrositoare – 1 buc, cu următoarele caracteristici:
 - diametrul cilindrului 1120 mm;
 - diametrul cilindrului de sprijin 2030 mm
 - lungimea tăbliei 4825 mm
 - forța max de laminare 7400 tf,
 - puterea nominală a motorului 2 x 5150 kW
 - viteza maximă de laminare: 5,8 m/s
- caja cuarto reversibilă finisoare – 1 buc;
 - diametrul cilindrului 1120 mm;
 - diametrul cilindrului de sprijin 2030 mm
 - lungimea tăbliei 4300 mm
 - forța max de laminare 8300 tf,
 - puterea nominală a motorului 2 x 5150 kW
 - viteza maximă de laminare: 5,8 m/s
- instalație de răcire accelerată – 1 buc
- foarfece de sutare la cald tip ghilotină - 1 buc
- foarfece dublu de margini tip ghilotină – 1 buc
- foarfecă de divizare tip ghilotina– 2buc, cu cuțit curb și tăiere pendulară
- masina de marcat cu vopsea la cald;
- mașină de îndreptat la cald – 2 buc, grosimea tablei de îndreptat 6 - 40 mm, lățime tabla 1000 - 4200 mm;
- mașină de îndreptat la rece pentru table foarte late - 1 buc
- instalație de control ultrasonic in flux– 1 buc;
- instalație de control ultrasonic – 1 buc pentru table cu lățimea maximă de 4600 mm
- masina de masurat grosimi cu raze X - 1 buc;
- mecanism de evacuare tabla groasa (mec. 5-7) – 1 buc.
- cale cu role transport tabla zona calda – 1 buc.
- cale cu role transport tabla zona rece – 2buc.
- rasturnator de tabla expeditie – 1 buc.;



AGENȚIA PENTRU PROTECȚIA MEDIULUI GALAȚI

Strada Regiment 11 Siret, nr. 2, Galați, jud. Galați, Cod 800322

E-mail: office@apmgl.anpm.ro; Tel. 0236.460.049; Fax 0236.471.009

210 / 445

VIZAT SPRE NESCHIMBARE
Semnătura:

- mașină de marcat în flux
- echipamente specifice ajustajului de tabla groasa:
 - Paturi de racire nr 1,2 si 3
 - Foarfeca de probe (1 buc)
 - Masina de marcat si poansonat 2 buc
 - Masina US (ultra sunet)
 - Foarfeci de divizare longitudinal(2 buc)
 - Farfeci de divizare transversal (2 buc)
 - Benzi transportoare sutaje (4 buc)
 - Masina de marcat pe cant zona 13 (2 buc)
 - Masina de planat (1 buc)
- linie de îmbunătățire format dintr-un cuptor de revenire productivitate 28 t/h, combustibil- gaz natural
- cuptor de normalizare - 1 buc,
- masina de debitat probe oxi-gaz
- masini de debitat tabla groasa APFL – 3 buc
- rasturnator de tabla APFL – 1 buc
- linie de îmbunătățire (cuptor călire, presa de călire tip Drever, cuptor de revenire)
- Poduri rulante
 - 5 buc a 40 tf
 - 2 buc a 50 tf
 - 1 buc a 32 tf
 - 2 buc a 80 tf
 - 3 buc a 10 tf
 - 16 buc a 20 tf
 - 13 buc a 25 tf
 - 2 buc a 16 tf
 - 2 buc a 5 tf
 - 4 buc a 3,2 tf
 - 1 buc a 250 tf
- Strungarie cilindri:
 - Masina de rectificat cilindri- 2 buc
 - Masina de rectificat cutite- 2 buc
- 1 Gospodărie de Apă cu o capacitate instalată de 4.300 m³/h și care este compusă din:
 - 1 cicloane decantoare;
 - 1 stație de filtre;
 - 9 turnuri de răcire.
 - 1 Stație de pompe

12.6.2. MATERII PRIME ȘI AUXILIARE .

12.6.2.1. Principalele materii prime și materiale utilizate în activitatea de producere a tablei groase la LTG2 (raportate la capacitatea proiectata de 1.500.000 t/an):

i. materii prime:

- bramă – 1.725.000 tone/an;
- apă industrială – 1.991.459 m³/an;

ii. materiale utilizate în activitate:

- gaz natural – 75.667.014 m³ ;
- gaz furnal – 375.796.637 m³
- Uleiuri tehnice – 370 t/an;
- Vaselină – 140 t/an;
- Vopsea 14 t/an;
- Diluanți – 6 t/an;



- Abur – 127.649 Gcal;
- capse – 5000 buc/an;
- rigla lemn brad sau plop – 3500 mc;
- caramidă refractară – 560 t/an;
- beton refractar – 90 t/an

Producția secției LTG 2 în anul 2013 a fost de 536.965 tone tablă groasă.

12.6.2.2. Condiții de preluare, transport, manipulare, depozitare

Titularul/ operatorul activității are obligația ca recepția, manipularea și depozitarea tuturor materiilor prime și a materialelor auxiliare utilizate, să fie făcute conform normelor specifice fiecărui material, a fișelor tehnice de securitate (unde este cazul), în condiții de siguranță pentru personal și pentru mediu.

Platformele de depozitare sunt următoarele:

| Nr. crt. | Material depozitat | Loc depozitare | Mod de stocare | Suprafață depozitare (m ²) | Capacitate maximă de depozitare (tone) |
|----------|--------------------|------------------------------|--|--|--|
| 1. | Brame | Sector cuptoare cu propulsie | Depozit acoperit-stivă Platformă nebetonată | 30.000 | 100.000 |
| 2. | Cilindri laminor | Pista betonata LTG2 | Depozit descoperit Platformă betonată | 5.000 | 10.000 |
| 3. | Lemn | Sector Expediție | Vrac Platformă betonată | 100 | 10 |
| 4. | Sârma | Sector Expediție | Vrac Platformă betonată | 100 | 10 |
| 5. | Pietre abrazive | APFL | Vrac, bena metalica Platformă betonată | 5 | 3 |

12.6.3. APĂ, ENERGIE, COMBUSTIBILI.

12.6.3.1. APĂ .

Apa potabilă este captată din Fluviul Dunărea și este tratată în vederea potabilizării în Gospodăria de Apă Potabilă (GAP) a Liberty Galați SA.

Funcționarea este permanentă 365 zile/an și 24 ore/zi

Apa preluată de la DPDES intră în Gospodăria de Apă LTG 2 și de aici este distribuită fiecărui sector, asigurând tratarea, filtrarea și răcirea la 25⁰ – 30⁰ C, în scopul recirculării apei industriale în proporție de 97%.

Rețeaua de distribuție: distribuția apei se face gravitațional

Cantitatea de apă industrială preluată de către LTG 2 din sistemul de alimentare cu apă în anul 2013 a fost de cca. 1.313.000 mc/an, cu un grad de recirculare în proces de 97%.

În procesul tehnologic de laminare, apa industrială este utilizată în special pentru:

- răcirea utilajelor care vin în contact cu materialul cald;
- răcirea materialului cald;
- destunderizarea;
- răcirea cuptoarelor cu propulsie și de tratament termic;
- răcirea mecanismelor liniei de laminare;
- răcirea aerului pentru ventilația motoarelor;
- răcirea uleiului;
- răcirea aerului la instalația de condiționare.

Apa industrială este recirculată în cadrul gospodării de apă în proporție de 90-97%.

Evacuarea apelor uzate

Apele uzate din cadrul LTG 2 sunt tratate în gospodăriile de apă (GA).



Apele uzate provenite de la cajele de laminare și de la cuptoarele de tratament termic conțin metale, uleiuri și unsoari.

Apele tehnologice uzate din sectorul LTG 2 provenite de la:

- răcirea utilajelor care vin în contact cu materialul cald,
- răcirea materialului cald,
- deșunderizare,
- răcirea cuptoarelor cu propulsie și a cuptoarelor de tratament termic,
- răcirea mecanismelor liniei de laminare,
- spălarea bazinelor de decantare

sunt evacuate în Colectorul C6 care se varsă în Iazul tehnologic Mălina Nord.

Apele decantate în Iazul tehnologic Mălina Nord sunt evacuate în Balta Mălina.

Apele uzate menajere sunt evacuate în Stația Cătușa Menajeră.

12.6.3.2. EFICIENȚA ENERGETICĂ

Corespunzător volumului de activitate, consumul de energie electrică a LTG 2 în anul 2013 a fost de 86.434 MWh. Alimentarea cu energie electrică se realizează prin intermediul a 3 stații de conexiuni 110 kV și se distribuie la consumatori prin 18 stații de racord adânc de 110/6 și 110/10 kV, iar prin 170 stații de distribuție de 6 și 10 kV în secțiile tehnologice.

| Activitatea | Consum specific de energie | Compararea cu limitele furnizate de BREF |
|-------------|-----------------------------------|--|
| LTG2 | Energie electrică = 160,97 kWh/ t | 72 – 140 kWh / t |

Remediile oricăror defecțiuni, verificările periodice a instalațiilor electrice, precum și schimburile de ulei sunt asigurate, pe bază de contract, cu societăți specializate, autorizate.

Pentru respectarea recomandărilor BAT privind utilizarea eficientă a energiei, se au în vedere următoarele:

- cantitatea de energie consumată va fi urmărită periodic și contorizată;
- fiecare linie de laminare va fi contorizată pentru a se mări eficiența energetică;
- minimalizarea consumului de apă și închiderea sistemului de circulație a apei;
- o bună izolație a clădirilor și a conductelor
- iluminarea spațiilor de lucru cu sisteme ce asigură consum mic de energie.

Annual operatorul va întocmi un raport privind consumul de energie, va identifica și aplica măsurile de utilizare eficientă a energiei.

12.6.3.3. COMBUSTIBILI

Energia termică necesară procesului tehnologic de elaborare a tablei se obține prin arderea gazului natural.

Corespunzător volumului de activitate, consumul de gaz natural în anul 2013 a fost de 37.877.000 Nm³,

Încălzirea spațiilor administrative se face cu apa supraîncălzită preluată de la UPDES, aceasta fiind furnizată prin conducte izolate termic.

| Activitatea | Consum specific de energie | Compararea cu limitele furnizate de BREF |
|-------------|---|--|
| LTG2 | Gaz natural = 3 GJ/ t Gaz furnal 0,23 GJ/t Abur = 0,099 GJ/ t | 1.1 – 2.2 GJ / t |

12.6.4. DESCRIEREA ACTIVITĂȚII ȘI A FLUXURILOR TEHNOLOGIE EXISTENTE PE AMPLASAMENT

Laminorul de Tabla Groasă nr. 2 cu o suprafață totală de 36,265 ha - din care suprafața construită de 18,865 ha, are următoarele vecinătăți:

- nord: LTG 1 - Atelier AIDL;
- est: LTG 1 - Aterier INOX , LBC-Ajustaj, LBR Ajustaj;



- sud: Uzina Otelarii Refractare - Baza de Fier Vechi ;
- vest Liberty – Pipes&Tubes Galati.

Laminorul de Tabla Groasa nr. 2, cu o capacitate proiectată de 1.500.000 tone tablă/ an. Producția LTG 2 în anul 2013 a fost de 536.965 tone tablă groasă

Activitatea aferentă sectoarelor direct productive se desfășoară în 4 schimburi, întreținerea și o parte din serviciile auxiliare se desfășoară corespunzător regimului de lucru în 1,2, 3 sau 4 schimburi, în funcție de programul tehnologic specific sectorului de activitate.

Activitățile specifice desfășurate în cadrul Laminorului de Tablă Groasă nr. 2 sunt :

- Autorecepție și încărcare brame;
- Încălzirea bramelor
- Laminare brame în caje degrositoare și finisoare;
- Tratament termic de normalizare
- Ajustare tablă;
- Tratament termic de calire - revenire
- Depozitare, prelucrare și finisare tablă;
- Producere ambalaje
- Livrare.

Laminorul de tablă groasă nr. 2 are în componență următoarele utilaje:

- cuptoare cu propulsie - 3 buc;
- caja cuarto reversibila degrositoare -1 buc;
- caja cuarto reversibila finisoare - 1 buc;
- foarfecă de divizare si sutare la cald -1 buc;
- mașina de îndreptat la cald - 2 buc;
- echipamente specifice ajustajului de tabla groasa;
- mașină de marcat în flux (cu poansoane si vopsea)– 2 buc;
- foarfecă de divizare tip ghilotina – 2 buc, cu cuțit curb și tăiere pendulară
- foarfece dublu de margini tip ghilotină – 1 buc, cu cuțit curb și tăiere pendulară,
- instalație de răcire accelerată – 1 buc
- mașină de îndreptat la rece pentru table foarte late - 1 buc:
- foarfece de sutare la rece tip ghilotină -1 buc
- masina de marcat cu vopsea la cald; 1 buc
- mașină de îndreptat la cald – 2buc,
- paturi de răcire cu grinzi pășitoare - 3 buc
- cuptor de normalizare - 1 buc (CN1),
- linie de îmbunătățire formata dintr-un cuptor de revenire, productivitate 28 t/h, combustibil-gaz natural.
- gospodărie de apă

Fluxul tehnologic

Încărcarea în cuptoarele cu propulsie se face cu ajutorul mașinilor de împins. Sleburile sunt încălzite în cuptoare, până la temperatura de început de laminare de 1190 - 1230°C, după care sunt scoase din cuptoare, cu ajutorul mașinilor de extras și sunt transportate cu ajutorul cailor cu role spre caja degrositoare. În fața cajei degrositoare se face îndepărtarea țunderului de pe suprafața slebului trecându-l prin cutia de destunderizare unde este stropit cu apă sub presiunea de 150-180 bari.

Deformarea plastică se realizează cu cele doua caje cuarto-reversibile:

- caja degrositoare;
- caja finisoare.

Tabla cu grosimea > 40mm se dirijează pe patul de răcire în vederea stocării și preluării ulterioare de către APFL sau cuptorul de normalizare.

Tabla cu grosimea < 40mm, dar cu lățime > 4100mm este dirijată la Atelier Pregătire Finisare Lamine (APFL) în vederea pregătirii pentru livrare, după ce în prealabil i s-au șutat capetele la foarfeca de sutare la cald.

Tabla cu grosimea < 40mm, după sutare la capete și predivizare, se dirijează pe paturile de alimentare la



normalizare.

În timpul procesului de planare, tablele vor avea o temperatură de 600-700⁰ C. Dacă au temperatura mai mare se stropesc cu apă, cu ajutorul celor două rampe de stropire aflate în fața mașinii de îndreptat.

După îndreptarea la cald, tablele sunt trecute pe patul de răcire nr.1 unde se controlează la aspect, se marchează cu vopsea și se măsoară în vederea divizării. La ieșirea de pe patul nr.1 tablele mai lungi de 30 m sunt divizate la foarfeca de predivizare, după care sunt introduse pe patul nr.2 sau nr.3. unde se realizează îndepărtarea defectelor de suprafață, marcarea, poansonarea și înregistrarea tablelor în evidență cu ajutorul mașinilor de marcat. Tablele evacuate de pe paturile nr.2 și nr.3 sunt aduse cu ajutorul căilor cu role la foarfecele de margine, duble, de pe fiecare din cele două linii de ajustare. Centrarea și alinierea în vederea tăierii marginilor se execută cu ajutorul unor dispozitive de centrare mecanice, magnetice sau optice. Sutajele realizate la acești foarfeci sunt evacuate în exteriorul halei la gospodăria de sutaje cu ajutorul benzilor transportoare. După tăierea marginilor, tablele sunt transportate la foarfecele-ghilotină în vederea tăierii la lungimile finale contractate.

Tablele ajustate sunt transportate pe calea cu role până în zona liniei de control unde se face controlul suprafeței pe ambele fețe. După efectuarea controlului, tablele cu defecte se dau jos și se supun operațiilor de eliminare a defectelor (polizare sau planare).

Dacă au defecte de planeitate sunt dirijate către cuptor revenire pentru a se corecta și vor reîntra în flux tablele pe la mașinile de marcat și poansonat

În sectorul expediție tabla este stocată pe beneficiari, urmând a se încărca pe vagoane sau utilaje auto, în funcție de cerințele contractuale.

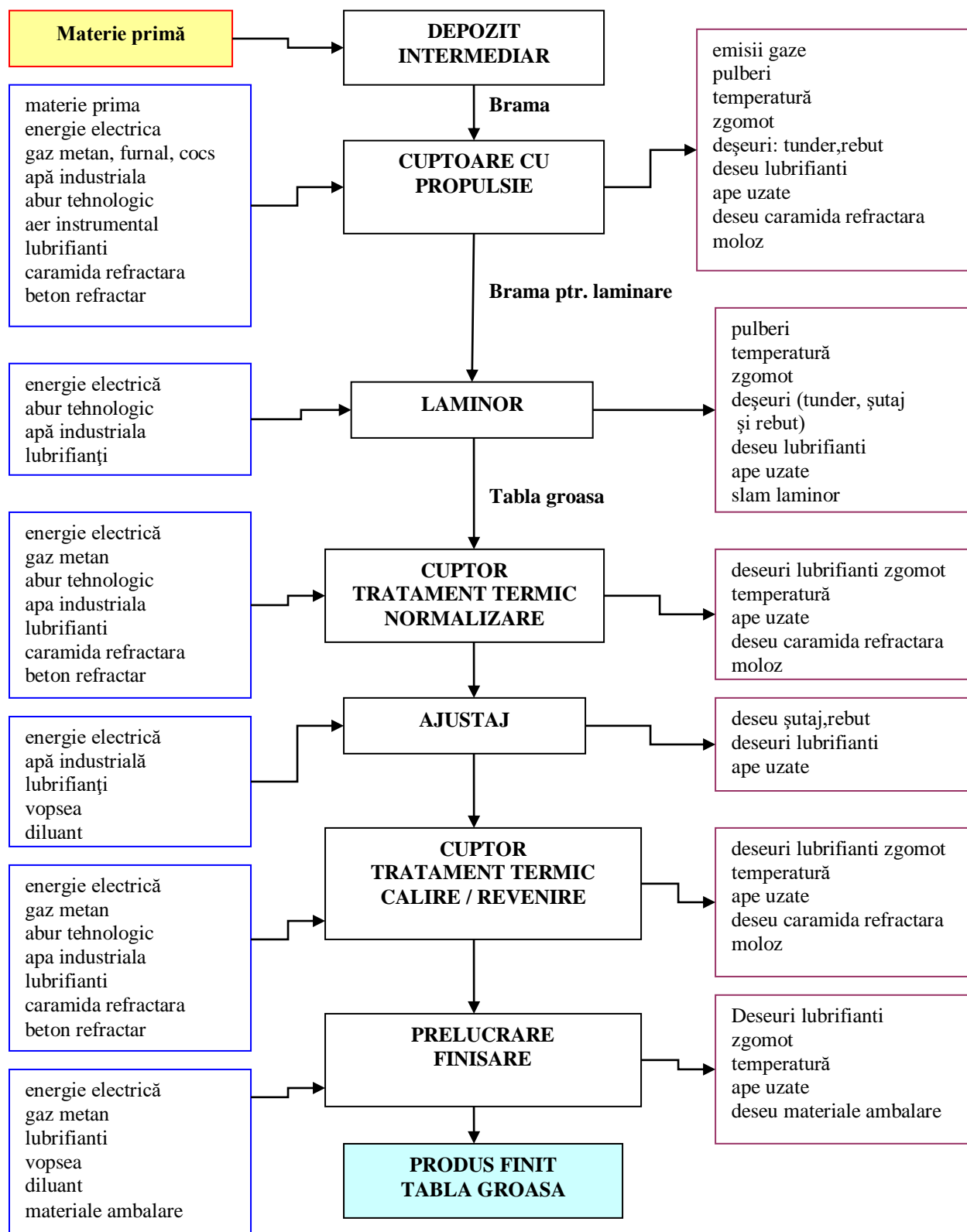
Strungaria de cilindri este un sector în care se pregătesc atât cilindrii de lucru cât și cei de sprijin, pentru cele două caje. Pregătirea lor constă în montarea și demontarea lagarelor și rectificarea lor.

Rectificarea se face pe două mașini de rectificat (una pentru cilindri de lucru și una pentru cilindri de sprijin). Tot aici se află și două mașini de rectificat cutite. Montarea și demontarea lagarelor se face cu ajutorul unui pod rulant. Schimbarea cilindrilor în caja se face cu ajutorul a două dispozitive de schimbare cilindri, echipate cu reductoare și moatoare electrice

Laminorul de tablă groasă nr.2 este deservit de o Gospodărie de Apa, concepută și executată ca o unitate independentă pentru epurarea și recircularea apelor uzate provenite din circuitele de răcire ale laminorului.



Diagrama proceselor tehnologice desfășurate în LTG2



12.6.5. INSTALAȚII PENTRU REȚINEREA, EVACUAREA ȘI DISPERSIA POLUANȚILOR ÎN MEDIU

12.6.5.1. AER

Sursele poluante:

- cuptoare cu propulsie,
- linia de laminare,
- cuptor de tratament termic
- cuptorul de calire și cuptorul de revenire

1. În cadrul laminorului de tablă groasă LTG2, funcționează un număr de 3 cuptoare cu propulsie. Principalele emisii evacuate în atmosferă sunt pulberile și gazele arse.

Instalația de evacuare a gazelor arse de la cuptoarele cu propulsie este compusă din:

- canale de gaze arse,
- recuperator: temperatura de intrare a gazelor arse max 700 °C, temperatură ieșire gaze arse max 480 °C, debit gaze arse 30.000 mc/h
- 7 cazane recuperatoare cu capacitatea proiectată de 110 t/h abur,
- exhaustor,
- registre,
- 3 coșuri de dispersie aferente fiecărui cuptor, fiecare coș având o înălțime de 40 m și un diametru la varf de 3 m, viteza de evacuare 4 m/s

2. În cadrul laminorului de tablă groasă LTG2, funcționează 1 cuptor de normalizare. Principalele emisii evacuate în atmosferă sunt pulberile și gazele arse.

Instalația de evacuare a gazelor arse este compusă din:

- canale de gaze arse,
- recuperator: temperatura de intrare a gazelor arse 800 - 950 °C, temperatura ieșire gaze arse 350 - 400 °C, debit gaze arse 16.000 mc/h,
- Exhaustor,
- Registre,
- 1 coș de dispersie cu o înălțime de 21,7 m și un diametru la varf de 2,55 m, viteza de evacuare 2,3 m/s

3. În cadrul laminorului de tablă groasă LTG2, funcționează 1 cuptor revenire. Principalele emisii evacuate în atmosferă sunt pulberile și gazele arse.

Instalația de evacuare a gazelor arse este compusă din:

- canale de gaze arse,
- recuperator: temperatură de intrare a gazelor arse 600 °C, temperatură ieșire gaze arse 400 °C, debit gaze arse 21.000 mc/h,
- Exhaustor,
- Registre,
- 1 coș de dispersie cu înălțime de 22,7 m și un diametru la varf de 1,6 m, viteza de evacuare 2,3 m/s

12.6.5.2. APA

În scopul protecției apelor, LTG 2 este dotat cu o gospodărie de apă unde are loc epurarea și răcirea în regim de funcționare permanent a apei industriale în vederea recirculării. În cadrul acestor gospodării, prin procesul de epurare se recuperează din apa industrială țunder.

Apele uzate impurificate cu țunder de la utilajele laminorului sunt colectate într-o rețea căptușită cu plăci de bazalt turnat.

Gospodăria de apă LTG2

Laminorul de Tabla Groasă nr. 2 este deservit de o gospodărie de apă (GA) pentru epurarea și recircularea apei industriale în regim de funcționare permanent.

Apa industrială este folosită în principal pentru:

- răcirea utilajelor care vin în contact cu materialul cald,
- răcirea materialului cald,



- deșunderizarea,
- răcirea cuptoarelor cu propulsie și de tratament termic,
- răcirea mecanismelor liniei de laminare,
- răcirea aerului pentru ventilația motoarelor,
- răcirea uleiului,
- răcirea aerului de la instalația de condiționare

Apele uzate provenite de la laminare, de la cuptoarele cu propulsie și de normalizare conțin metale, uleiuri și unsori.

Gospodăria de apă, cu o capacitate instalată de 4300 m³/h, este compusă din următoarele:

- Ciclon decantor;
- Stații de filtre mecanice;
- Turnuri de răcire;
- Stație de pompe;

Apele uzate de la utilajele laminorului se colectează printr-o rigolă și sunt conduse în ciclonul decantor pentru reținerea tunderului, după care sunt pompate la stația de filtre. De la stația de filtre, apele sunt trecute prin turnurile de răcire de unde sunt pompate la consumatorii din laminor și de aici la stația de ape curate și apoi înapoi în circuitul tehnologic.

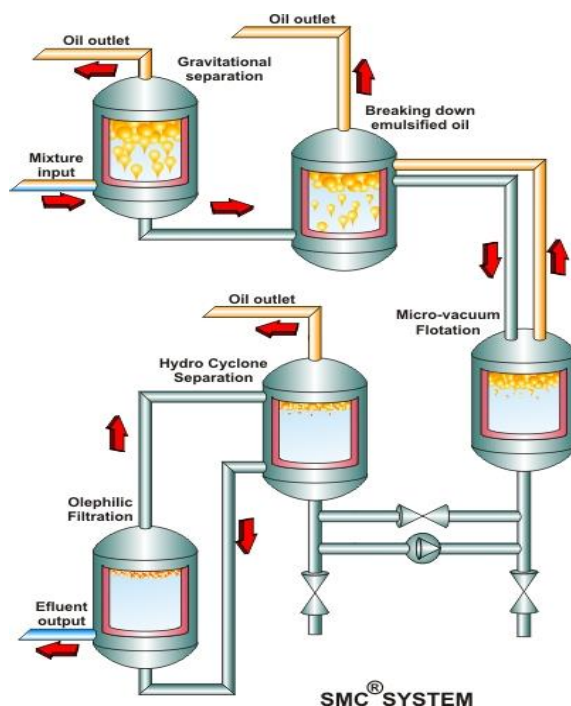
Țunderul este colectat în ciclonul decantor și decantorul orizontal și depozitat în vederea deshidratării pe o platforma special amenajată.

Apele tehnologice uzate din sectorul LTG 2 provenite de la:

- cajele de laminare,
- răcirea cuptoarelor cu propulsie și a cuptoarelor de normalizare
- spălarea bazinelor de decantare

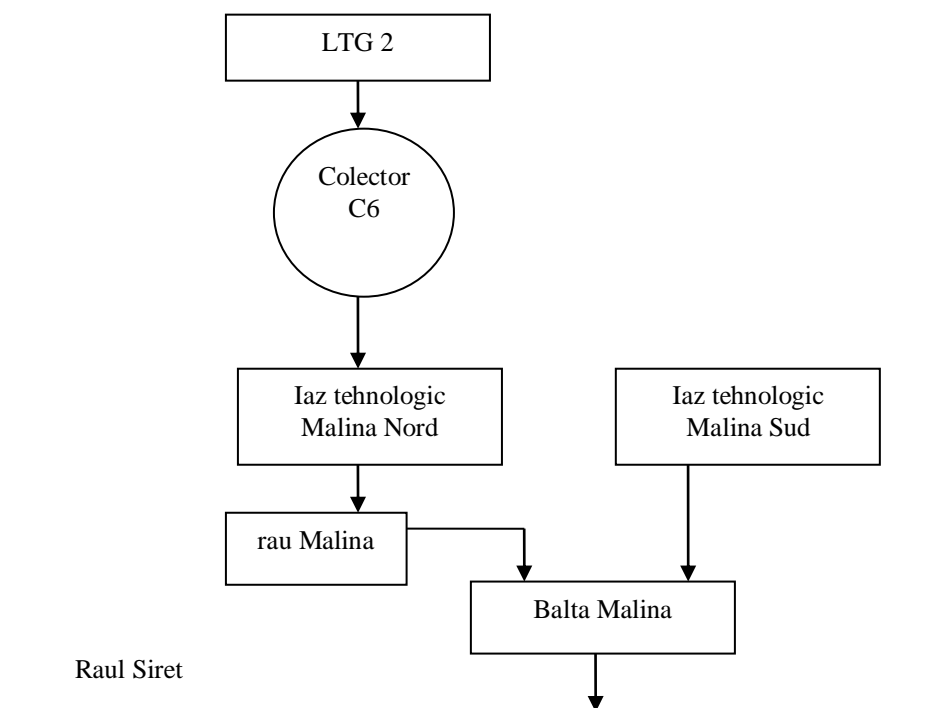
transportate prin colectorul C6 sunt evacuate în Iazul decantor Malina Nord - compartimentul Nord, cu descărcare în Balta Mălina și apoi în râul Siret

Pentru separarea uleiului din apa rezultată în urma spălării filtrelor mecanice din Gospodăria de Apă LTG2 s-a montat o instalație de separare a uleiului din apă.



Schema de funcționare a colectoarelor de la LTG2





12.6.5.3. SOL

Solul din incinta uzinei este slab alcalin, mijlociu humifer, având pH-ul cuprins între 8,0 – 8,4.

Suprafața totală ocupată de sectorul LTG 2 este de 36,265 ha, repartizată astfel:

- suprafața construită 18,865 ha,
- suprafața liberă 17,400 ha,

Surse potențiale de poluare:

- emisiile de pulberi în atmosferă rezultate din procesele ce au loc în secțiile laminoarelor, care au un conținut de metale grele;
- depozitarea pe sol a țunderului rezultat din procesul tehnologic ;
- depozitarea temporară a diverse materii prime și materiale, piese de schimb și utilaje cu ocazia reparațiilor și lucrărilor de investiții, precum și a deșeurilor generate în procesul tehnologic.

12.6.6. CONCENTRAȚII DE POLUANȚI ADMIȘI LA EVACUAREA ÎN MEDIUL ÎNCONJURĂTOR, NIVEL DE ZGOMOT

12.6.6.1. AER

12.6.6.1.1. Emisii în aer

1. Emisiile în aer nu trebuie să depășească valoarea limită de emisie prevăzută în Tabelul 12.6.6.1.3. a prezentei autorizații.
2. Toate echipamentele de tratare/reducere, control și monitorizare trebuie calibrate și întreținute, când sunt folosite, conform precizărilor din capitolul Monitorizare.
3. Monitorizarea și analizele fiecărei emisii trebuie realizate așa cum s-a precizat în capitolul monitorizarea activității. Un raport privind rezultatele acestei monitorizări trebuie depus la A.P.M. Galați conform Capitolului 9. Raportări la unitatea teritorială pentru protecția mediului și periodicitatea acestora.
4. Toate rezultatele măsurătorilor trebuie înregistrate, prelucrate și prezentate într-o formă adecvată, ușor de analizat pentru a permite autorităților competente pentru protecția mediului să verifice conformitatea cu condițiile de funcționare autorizate și valorile limită de emisie stabilite
5. Căile de acces în sectorul instalațiilor se vor curăța și trata periodic (cel puțin o dată pe săptămână)



cu lianți specifici pentru pulberi, astfel încât să nu rezulte emisii de pulberi prin utilizarea căilor de acces.

6. Emisiile difuze vor fi micșorate prin respectarea strictă a procesului tehnologic.

12.6.6.1.2. Emisii atmosferice rezultate din activitate

Sursele de emisie din activitatea de producere a laminatelor, evacuate în atmosfera, sunt prezentate în tabelul 12.6.6.1.2.

Tabelul nr. 12.6.6.1.2.

| Sursa generatoare | Echipament de depoluare | Punct de emisie | Poluanți emiși |
|---------------------------|-------------------------|---|---|
| 1 | 2 | 3 | 4 |
| Cuptor cu propulsie nr. 1 | - | Coș dispersie cu D = 5,80 m și H = 40 m | Pulberi CO NO _x SO _x |
| Cuptor cu propulsie nr. 2 | - | Coș dispersie cu D = 5,80 m și H = 40 m | Pulberi CO NO _x SO _x |
| Cuptor cu propulsie nr. 3 | - | Coș dispersie cu D = 5,80 m și H = 40 m | Pulberi CO NO _x SO _x |
| Cuptor normalizare | - | Coș dispersie cu D = 2,55 m și H = 21,7 m | Pulberi CO NO _x SO _x |
| Cuptor revenire | - | Coș dispersie cu D = 1,60 m și H = 22,7 m | Pulberi CO NO _x SO _x |

12.6.6.1.3. Valori limită de emisie - Emisii punctiforme

Emisiile de poluanți în atmosferă, rezultate din desfășurarea activității, se vor încadra în valorile limită de emisie prevăzute în tabelul 12.6.6.1.3.

Tabelul 12.6.6.1.3.

| Sursa / Echipament depoluare | Puncte de emisie | Poluanți emiși | VLE mg/ Nm ³ | Observații |
|------------------------------|--------------------------|---|-------------------------|------------|
| 1 | 2 | 3 | 4 | 5 |
| Cuptor cu propulsie nr. 1 | Sistem de evacuare (cos) | Pulberi CO NO _x SO _x | 20 170 400 600 | - |
| Cuptor cu propulsie nr. 2 | Sistem de evacuare (cos) | Pulberi CO NO _x SO _x | 20 170 400 600 | - |
| Cuptor cu propulsie nr. 3 | Sistem de evacuare (cos) | Pulberi CO NO _x SO _x | 20 170 400 600 | - |
| Cuptor normalizare nr. 1 | Sistem de evacuare (cos) | Pulberi CO NO _x | 20 170 400 | - |



| Sursa / Echipament depoluare | Puncte de emisie | Poluanți emiși | VLE mg/ Nm ³ | Observații |
|------------------------------|--------------------------|---|-------------------------|------------|
| 1 | 2 | 3 | 4 | 5 |
| | | SO _x | 600 | |
| Cuptor revenire | Sistem de evacuare (cos) | Pulberi CO NO _x SO _x | 20 170 400 600 | - |

Nota:

1. Concentrațiile emisiilor de poluanți conținuți în gazul evacuat de coșurile surselor de emisie/ instalațiilor de desprăfuire nu au voie să depășească limitele stabilite în tabelul 12.6.6.1.3, cu excepția perioadelor de pornire și oprire. Valorile concentrațiilor emisiilor se raportează la gazul evacuat în stare normală (0°C, 101,3 kPa uscat) și la un conținut de oxigen al efluentilor gazoși de 3%
2. Pentru măsurătorile discontinue se respectă valorile limită impuse.
Pentru măsurătorile discontinue: valorile medii zilnice se determină prin metoda valorilor momentane efectuate prin cel puțin 3 exerciții de măsurare/zi, timp de cel puțin 30 de minute, în timpul de lucru efectiv (excluzând perioadele de pornire și oprire).

12.6.6.2. Emisii în apă

1. Emisiile în apă la sursa generatoare nu trebuie să depășească valorile limită de emisie menționate în Tabelul 12.6.6.2.1.
2. Frecvența de monitorizare și valorile limită a indicatorilor de calitate pentru colectoarele autorizate sunt conform Autorizației de Gospodărire a Apelor în vigoare.
3. Titularul /operatorul activității are obligația să exploateze construcțiile și instalațiile de utilizare, evacuare și epurare a apelor uzate, pentru asigurarea randamentelor maxime, conform regulamentelor de exploatare,
4. Titularul/operatorul de activitate trebuie să ia toate măsurile necesare pentru prevenirea sau minimalizarea emisiilor de poluanți în apă. Se interzic deversările oricărui substanțe poluante pe sol, în apele de suprafață sau freatică,
5. Pentru toate instalațiile în care se manipulează substanțe cu risc pentru apă, se vor prevedea măsuri de întreținere curentă,
6. Titularul/operatorul de activitate are obligația să dețină planul de amplasament în care sunt prevăzute toate construcțiile și conductele subterane. Se va întocmi în termen de 1 an de la emiterea autorizației un plan de inspecție și întreținere al instalațiilor și echipamentelor, cu teste de presiune și/sau de infiltrații pentru siguranță secundară și pentru detectarea scurgerilor.
7. Titularul/operatorul de activitate are obligația de a verifica și întreține starea instalațiilor de evacuare a apelor uzate (colectoarele)
8. Planul de prevenire și combatere a poluărilor accidentale va conține reglementări pentru un eventual incident, prin care să se garanteze punerea în siguranță a instalației.
9. În punctele în care pot rezulta substanțe periculoase pentru apă (pompe, armături, puncte de umplere și transvazare) se vor prevedea dispozitive de captare
10. Se vor păstra la îndemână și în cantități suficiente substanțe de neutralizare/tratare, în apropierea instalațiilor de manipulare a substanțelor cu risc pentru apă.
11. Se va verifica periodic (la fiecare 2 ani) starea următoarelor recipiente:
 - pentru uleiuri proaspete,
 - pentru uleiuri uzate,
 - pentru condens.
12. Monitorizarea și analizele fiecărei emisii trebuie realizate așa cum este precizat în capitolul monitorizarea activității. Un raport privind rezultatele acestei monitorizări trebuie depus la Agenția pentru Protecția Mediului Galați conform cap. Monitorizare.

12.6.6.2.1. Tipuri de ape uzate și poluanții emiși

Sursele generatoare de ape uzate și poluanții generați de activitate în apele uzate sunt prezentate în tabelul



12.6.6.2.1.

Tabelul 12.6.6.2.1.

| Sursa generatoare | Natura apei | Indicatori de calitate | Mod de evacuare |
|--|-----------------------|--|--|
| 1 | 2 | 3 | 4 |
| Răcirea directă a cilindrilor de laminare, tamburilor , etc. | Ape uzate tehnologice | pH Materii în suspensie CBO5 CCOCr Rezidu filtrat la 105 ⁰ C Cloruri Sulfati Fenoli Substanțe extractibile cu solvenți organici Azot amoniacal Azotati Azotiti Sulfuri si H ₂ S Cianuri totale Mangan Fe total Zinc Cupru Crom total Plumb Nichel Cadmium | Evacuare în Colectorul C6 după o epurare mecanică pentru separarea țunderului, apoi in iazul tehnologic Malina Nord si apoi in raul Malina |

12.6.6.2.2. Mod de stocare, epurare, valorile limita admise la evacuare

Modul de stocare a apelor uzate, precum și valorile limită admise la evacuare sunt prezentate în tabelul 12.6.6.2.2.

Tabelul 12.6.6.2.2

| Tipul apei uzate | Indicatori de calitate | VLE (mg/l) | Observatii |
|---|---|------------|---|
| Ape tehnologice și pluviale evacuate prin colectorul C6, in iazul tehnologic Malina Nord si apoi in raul Malina | pH | 6,5 – 8,5 | conform prevederilor Autorizatiei de gospodarie a apelor valabila |
| | Materii în suspensie | 60 | |
| | CBO5 | 25 | |
| | CCOCr | 125 | |
| | Rezidu filtrat la 105 ⁰ C | 2000 | |
| | Cloruri | 400 | |
| | Sulfati | 300 | |
| | Fenoli | 0,3 | |
| | Substanțe extractibile cu solvenți organici | 20 | |
| | Amoniu | 3 | |
| | Azotati | 25 | |
| | Azotiti | 1 | |
| | Sulfuri si H ₂ S | 0,5 | |
| | Cianuri totale | 0,1 | |
| Mangan | 1 | | |



| Tipul apei uzate | Indicatori de calitate | VLE (mg/l) | Observatii |
|------------------|------------------------|------------|------------|
| | Fe total | 5 | |
| | Zinc | 0,5 | |
| | Cupru | 0,1 | |
| | Crom total | 1,0 | |
| | Plumb | 0,1 | |
| | Nichel | 0,2 | |
| | Cadmiu | 0,1 | |

Nota:

- Este interzisă evacuarea oricărei alte substanțe care poluează apa de suprafață sau apa din canalele de scurgere a apei pluviale.
- În situația în care orice analize sau observații privind calitatea sau apariția unor scurgeri în apa pluvială ar putea indica faptul că a avut loc contaminarea, titularul autorizației trebuie să:
 - realizeze imediat o investigație pentru a identifica și izola sursa de contaminare;
 - ia măsuri pentru prevenirea extinderii contaminării și minimizarea efectelor de contaminare a mediului;

12.6.6.3. SOL și APĂ SUBTERANĂ

- Încărcările și descărcările de materiale trebuie să aibă loc în zone special amenajate, pe platforme betonate pentru a preveni scurgerile/ infiltrațiile în sol.
- Indicatorii de calitate ai probelor de sol prelevate și menționate în Raportul de amplasament trebuie să se conformeze cu prevederile Ordinului MAPPM nr. 756/97 pentru aprobarea Reglementării privind evaluarea poluării mediului, cu modificările ulterioare
- Toate flanșele și valvele de pe conductele de suprafață folosite pentru transportul de substanțe, altele decât apa necontaminată, caz pentru care nu este stipulată nici o prevedere permanentă privind siguranța scurgerilor, trebuie să facă subiectul verificărilor vizuale ori de câte ori este necesar sau al altor modalități de monitorizare a scurgerilor. Toate aceste verificări trebuie înregistrate într-un registru care trebuie să fie disponibil pentru inspecțiile personalului cu drept de control conform legislației în vigoare.
- Se vor preveni deversările accidentale de produse care pot polua solul și implicit apa. În cazul apariției unor deversări accidentale se va proceda la eliminarea acestora și se vor restabili condițiile anterioare producerii deversărilor.
- Încărcările și descărcările de materiale trebuie să aibă loc în zone stabilite, în condiții de siguranță astfel încât să fie evitate pierderile de lichide sau dispersii de pulberi și gaze
- Stocările temporare de materiale și deșeuri se vor realiza cu asigurarea protecției solului și apei subterane.
- Toate bazinele trebuie etanșate și izolate, după caz, pentru a preveni contaminarea solului
- Titularul de activitate trebuie să planifice și să realizeze o dată la 2 ani, activități de testare, verificare, revizii și reparații la elementele de construcții subterane, respectiv rezervoare, conducte, bazine, cămine și guri de vizitare
- Toate puțurile de monitorizare a apelor subterane trebuie să fie verificate periodic, pentru a preveni contaminarea de la suprafață.
- Titularul de activitate trebuie să aibă în depozit o cantitate corespunzătoare de substanțe de absorbție, precum și un număr adecvat de echipamente pentru eliminarea efectelor oricărui poluant pe sol.

Tabel 12.6.6.3.1 – Valorile de referință pentru urmele de elemente chimice din sol

| Nr. crt. | Locul de prelevare: | Indicatorul de calitate analizat | Valori de referință pentru folosințe mai puțin sensibile | Temeiul legal |
|----------|------------------------|----------------------------------|--|---------------|
| | - la suprafață 0-5 cm | | | |
| | - în adâncime la 30 cm | | | |



| | | (mg/ kg substanța uscată) | | |
|----|---------------------------|---------------------------|------|---|
| 1. | – Zona vest - dintre LTG2 | Cupru | 250 | Ordinul MAPPM nr. 756/ 1997 - aprobarea Reglementării privind evaluarea poluării mediului, cu modificările ulterioare |
| | | Plumb | 250 | |
| | | Zinc | 700 | |
| | | Cadmium | 5 | |
| | | Nichel | 200 | |
| | | Crom | 300 | |
| | | Mangan | 2000 | |
| | | Sulfăți | 5000 | |

Tabel 12.6.6.3.2 – Valorile de referință pentru calitatea apei subterane

| Locul prelevării probei | Indicator de calitate analizat | Valoarea înregistrată la momentul autorizării (mg/l) |
|---|--------------------------------|--|
| 1 | 2 | 3 |
| Forajul de observație F5 - Zona LTG2 Ajustaj-ULP la 30 m nord de intrarea în hala | pH | 8.4 |
| | Materii în suspensie | 146 |
| | Reziduu filtrat la 105°C | 378 |
| | CCOMn | 12 |
| | Sulfăți | 44.95 |
| | Fenoli | 0.025 |
| | Fe | 1.24 |
| | Pb | 0.008 |
| | Mn total | 0.289 |
| | Zn | 0.115 |
| | Cd | 65 |
| | Cloruri | 88.2 |
| | Cianuri totale | 0.0025 |
| | Azot amoniacal | 0.48 |
| | Azotați | 2.23 |
| | Ca | 62.04 |
| Mg | 48.9 | |
| Cr total | 0.035 | |

12.6.7. GESTIUNEA DEȘEURILOR

Deșeurile generate de societate vor fi gestionate conform prevederilor OUG 195/2005 privind protecția mediului, aprobată de Legea 265/2006, cu modificările și completările ulterioare, a Legii nr. 211/2011 privind regimul deșeurilor cu modificările și completările ulterioare, precum și legislației specifice privind deșeurile, în vigoare.

Titularul/operatorul activității trebuie să respecte următoarele condiții:

- Gestionarea deșeurilor trebuie să se desfășoare așa cum este precizat în Tabelul 12.6.7.1. al prezentei Autorizații integrate de mediu, în conformitate cu legislația națională.
- Să efectueze operațiunile de valorificare/eliminare, inclusiv pregătirea prealabilă valorificării sau eliminării sau să transfere aceste operațiuni unui operator economic autorizat care desfășoară activități de tratare a deșeurilor sau unui operator public ori privat de colectare a deșeurilor, cu respectarea ierarhiei deșeurilor ca ordine de prioritate în cadrul legislației și politicii de prevenire a generării și de gestionare a deșeurilor precum și fără a pune în pericol sănătatea umană și fără a dăuna mediului, în special:
 - fără a genera riscuri pentru aer, apă, sol, faună sau floră;
 - fără a crea disconfort din cauza zgomotului sau a mirosurilor;
 - fără a afecta negativ peisajul sau zonele de interes special.



3. Să supună deșeurile care nu au fost valorificate unei operațiuni de eliminare în condiții de siguranță fără a pune în pericol sănătatea umană și fără a dăuna mediului
4. Eliminarea deșeurilor în afara spațiilor autorizate este interzisă
5. Să asigure clasificarea și codificarea deșeurilor, inclusiv a deșeurilor periculoase, conform
 - a) Directivei 2008/98/CE a Parlamentului European și a Consiliului din 19 noiembrie 2008 privind deșeurile și de abrogare a anumitor directive, cu modificările și completările ulterioare
 - b) Deciziei Comisiei 2000/532/CE de înlocuire a Deciziei 94/3/CE de stabilire a unei liste de deșeuri în temeiul articolului 1 litera (a) din Directiva 75/442/CEE a Consiliului privind deșeurile și a Directivei 94/904/CE a Consiliului de stabilire a unei liste de deșeuri periculoase în temeiul articolului 1 alineatul (4) din Directiva 91/689/CEE a Consiliului privind deșeurile periculoase cu modificările și completările ulterioare.
 - c) Deciziei Comisiei 2017/955/UE din 18 decembrie 2014 de modificare a Deciziei 2000/532/CE de stabilire a unei liste de deșeuri în temeiul Directivei 2008/98/CE a Parlamentului European și a ConsiliuluiEvidența gestiunii deșeurilor se va păstra cel puțin 3 ani.
6. În cazul unui tip de deșeu care se încadrează potrivit listei deșeurilor sub două coduri diferite în funcție de posibila prezență a unor caracteristici periculoase - codurile marcate cu asterisc, încadrarea ca deșeu nepericulos se realizează numai în baza unei analize a originii, testelor, buletinelor de analiza și a altor documente relevante
7. Să dețină buletinele de analiză care caracterizează deșeurile periculoase și să le transmită, la cerere, autorităților competente pentru protecția mediului
8. În vederea facilitării și îmbunătățirii valorificării, deșeurile sunt colectate separat, în cazul în care acest lucru este posibil din punct de vedere tehnic, economic și al protecției mediului și nu se amestecă cu alte deșeuri sau materiale cu proprietăți diferite.
9. Să țină o evidență cronologică a gestiunii deșeurilor pentru fiecare tip de deșeu precum și a cantității, naturii, și originii deșeurilor și, dacă este cazul, a destinației, a frecvenței colectării, a mijlocului de transport, și a metodei de tratare, operațiunii de valorificare sau eliminare și să o pună la dispoziția autorităților competente, la cererea acestora.
10. Să colecteze, să transporte și să stocheze separat diferitele categorii de deșeuri periculoase, în funcție de proprietățile fizico-chimice, de compatibilități și de natura substanțelor de stingere care pot fi utilizate pentru fiecare categorie de deșeuri în caz de incendiu, astfel încât să se poată asigura un grad ridicat de protecție a mediului și a sănătății populației, incluzând asigurarea trasabilității de la locul de generare la destinația finală.
11. Să nu amestece diferitele categorii de deșeuri periculoase cu alte categorii de deșeuri periculoase sau cu alte deșeuri, substanțe ori materiale. Amestecarea include și diluarea substanțelor periculoase.
12. La cererea autorităților competente, titularul va furniza documente justificative conform cărora operațiunile de gestionare au fost efectuate.
13. Să se asigure că pe durata efectuării operațiunilor de colectare, transport și stocare a deșeurilor periculoase acestea sunt ambalate și etichetate potrivit prevederilor Regulamentului (CE) nr. 1.272/2008 al Parlamentului European și al Consiliului din 16 decembrie 2008 privind clasificarea, etichetarea și ambalarea substanțelor și a amestecurilor, de modificare și de abrogare a directivelor 67/548/CEE și 1999/45/CE, precum și de modificare a Regulamentului (CE) nr. 1.907/2006 Stocarea temporară se va face în zone și locuri special amenajate și protejate corespunzător împotriva dispersiei în mediu.
14. Deșeurile trimise în afara amplasamentului pentru valorificare sau eliminare trebuie transportate doar de o societate autorizată, în conformitate cu prevederile legale în vigoare.
15. Transportul deșeurilor către instalațiile de valorificare/eliminare se va realiza conform prevederilor legale specifice
16. Titularul/operatorul activității are obligația să întocmească un registru complet pe probleme legate de operațiunile și practicile de gestionare a deșeurilor de pe amplasament, care va fi pus în orice moment la dispoziția organelor de specialitate ale autorității competente pentru protecția mediului și ale autorității cu atribuții de control
17. Acest registru, aflat în păstrarea titularului autorizației, trebuie să conțină minimum de detalii cu privire la:



- a) Cantitățile și codurile deșeurilor;
- b) Sursa deșeurilor.
- c) Modul de stocare și tratare a deșeurilor.
- d) Numele transportatorului de deșeuri și detaliile de atestare și de autorizare ale acestuia.
- e) Înregistrarea documentelor de transport prevăzute de către reglementările în vigoare.
- f) Datele de identificare ale agentului economic care realizează valorificarea/ eliminarea deșeurilor.
- g) Detalii privind expedierile respinse.
- h) O copie a acestui registru privind gestionarea deșeurilor trebuie depusă la Agenția pentru Protecția Mediului Galați ca parte a R.A.M. pentru amplasament.

18. Gestionarea ambalajelor și a deșeurilor de ambalaje se va realiza conform Legii nr. 249/2015 privind modalitatea de gestionare a ambalajelor și a deșeurilor de ambalaje.

12.6.7.1. DEȘEURI PRODUSE, COLECTATE, STOCATE TEMPORAR

Tipurile de deșeuri rezultate din activitatea de producere a tablei groase, modul de manipulare și depozitare sunt prezentate în Tabelul 12.6.7.1.

Tabelul 12.6.7.1.

| Sursa | Categorია | Mod de gestionare | | |
|----------------------------------|--|---|---------------------------|---|
| | | Valorificare | Eliminare | Stocare |
| GA - filtre | Deseu nisip cuartos 13.05.01* | - | Prin societati autorizate | Temporară, în cadrul secțiilor |
| Gospodariile de apa | Slam decantor 10.02.11* | Prin societati autorizate | Prin societati autorizate | Temporară, în cadrul secției |
| | ulei de la separatoarele ulei/apa 13 05 06* | Prin societati autorizate | Prin societati autorizate | Temporară, în cadrul secției. Se depozitează în recipienti etansi |
| Racirea cajelor de laminor | Slam laminor 12.01.14* | - | Prin societati autorizate | Temporară, în cadrul secției în recipienti etanși |
| | Țunder 10.02.10 | Reciclare pe fluxul de producere a aglomeratului | - | Temporară în cadrul secției pe platformă betonată – în vederea uscării, |
| | Fier vechi tehnologic 12.01.01 | reciclare in UOR – convertizoare LD, fluxul de producere a oțelului | - | Temporară, în cadrul secțiilor |
| | Deșeu zgură cuptor 10.02.02 | Valorificare în cadrul spațiului de stocare temporară Valea Lupului | - | Temporară, în cadrul secției |
| Finisare tabla | Pietre polizor 12.01.21 | Prin societati autorizate | - | Temporară, în cadrul secțiilor și al spațiului de stocare temporară deșeuri nepericuloase din Valea Lupului |
| Intretinere si reparatii utilaje | Șlam strungaria de cilindrii 12.01.14* | - | Prin societati autorizate | Temporară, în cadrul secției în recipienti etanși |



| Sursa | Categoria | Mod de gestionare | | |
|--|--|---|------------------------------|---|
| | | Valorificare | Eliminare | Stocare |
| tehnologice, baza locala de prelucrare piese de schimb | Zgura sudură 12.01.13 | Valorificare în cadrul spațiului de stocare temporară temporară deșeuri nepericuloase din Valea Lupului | - | Temporară, în cadrul secției |
| | Șpan feros 12.01.01 | reciclare în UOR – convertizoare LD, fluxul de producere a oțelului | - | Temporară, în cadrul secțiilor |
| | Șpan inox 12.01.01 | reciclare în UOR – convertizoare LD, fluxul de producere a oțelului | - | Temporară, în cadrul secțiilor |
| | Șpan alama 12.01.03 | Prin societati autorizate | - | Temporară, în cadrul secțiilor |
| | Șpan bronz 12.01.03 | Prin societati autorizate | - | Temporară, în cadrul secțiilor |
| | Ulei uzat 13.02.05* 13.01.10* | Prin societati autorizate | - | Temporară, în cadrul secțiilor |
| | Vaselina uzata 12.01.12* | Prin societati autorizate | - | Temporară, în cadrul secțiilor |
| | Materiale absorbante cu ulei 15.02.02* | - | Prin firme autorizate | Temporară, în cadrul secției în recipienti etanși |
| | material absorbant biodegradabil 15.02.03 | Prin societati autorizate | Prin societati autorizate | Temporară, în cadrul secției și al spațiului de stocare temporară deșeuri nepericuloase din Valea Lupului |
| | Acumulatori 16.06.05 | Prin societati autorizate | - | Temporară, în cadrul secțiilor |
| | Deșeu banda cauciuc 16.03.06 | Prin societati autorizate | - | Temporară, în cadrul secțiilor și al spațiului de stocare temporară deșeuri nepericuloase din Valea Lupului |
| | Deșeu anvelope cauciuc 16.01.03 | Prin societati autorizate | - | Temporară, în cadrul secțiilor și al spațiului de stocare temporară deșeuri nepericuloase din Valea Lupului |



| Sursa | Categoria | Mod de gestionare | | |
|--------------------------------------|---|---|---------------------------|--|
| | | Valorificare | Eliminare | Stocare |
| | Deșeu hartie si carton 15.01.01 | Prin societati autorizate | - | Temporară, în cadrul secțiilor și al spațiului de stocare temporară deșeurilor nepericuloase din Valea Lupului |
| | Deșeu ambalaj plastic 15.01.02 | Prin societăți autorizate | - | Temporară, în cadrul secțiilor și al spațiului de stocare temporară deșeurilor nepericuloase din valea Lupului |
| | Pietre abrazive 12.01.21 | Prin societati autorizate | - | Temporară, în cadrul secțiilor și al spațiului de stocare temporară deșeurilor nepericuloase din Valea Lupului |
| | Deșeu lemn - ambalaje 15.01.03 | Prin societati autorizate | - | Temporară, în cadrul secțiilor și al spațiului de stocare temporară deșeurilor nepericuloase din Valea Lupului |
| | Deșeu lemn-demolari 17.02.01 | Prin societati autorizate | - | Temporară, în cadrul secțiilor și al spațiului de stocare temporară deșeurilor nepericuloase din Valea Lupului |
| | Deșeu ambalaj metalic 15.01.04 | Valorificare internă- Producerea oțelului în Convertizoare LD | - | Temporară, în cadrul secțiilor |
| | Deșeu ambalaj contaminat 15.01.10* | Prin societati autorizate | Prin societati autorizate | Temporară, în cadrul secțiilor |
| Echipamente de protecție și de lucru | Deșeu materiale de lustruire 15.02.02* | - | Prin societati autorizate | Temporară, în cadrul secției în recipienti etanși |
| | Deșeu echipament de lucru textile 15.02.03 | Prin societati autorizate | - | Temporară, în cadrul secțiilor și al spațiului de stocare temporară deșeurilor nepericuloase din Valea Lupului |
| | Echipamente de lucru și protecție din plastic 15.02.03 | Prin societati autorizate | - | Temporară, în cadrul secțiilor și al spațiului de stocare temporară deșeurilor nepericuloase din Valea Lupului |
| Constructii și demolari, | Moloz 17.01.07 | Valorificare în cadrul spațiului | Prin societăți autorizate | Temporară, în cadrul secției |



| Sursa | Categoria | Mod de gestionare | | |
|----------------|---|---|---------------------------|---|
| | | Valorificare | Eliminare | Stocare |
| Casări utilaje | | de stocare temporară deșeuri nepericuloase | | |
| | Deșeu caramidă refractară 16.11.04 | prin firme autorizate | Prin societăți autorizate | Temporară, în cadrul secțiilor și al spațiului de stocare temporară deșeuri nepericuloase din Valea Lupului |
| | Deseu lemn contaminat cu substanțe periculoase 17.02.04* | - | Prin firme autorizate | Temporară, în cadrul secției |
| | Deseu reparatii hidroizolatie 17.03.02 | Valorificare în cadrul spațiului de stocare temporară din valea Lupului | - | Temporară, în cadrul secției |
| | Deseu vata minerala 17.06.04 | Prin societati autorizate | - | Temporară, în cadrul secției și al spațiului de stocare temporară deșeuri nepericuloase din Valea Lupului |
| | Deseu plastic din demolari 17.02.03 | Prin societati autorizate | - | Temporară, în cadrul secției și al spațiului de stocare temporară deșeuri nepericuloase din Valea Lupului |
| | Deseu beton 17.01.01 | Valorificare în cadrul spațiului de stocare temporară din valea Lupului | - | Temporară, în cadrul secției |
| | Azbociment 17.06.05* | - | Prin societati autorizate | Temporară, în cadrul secțiilor |
| | Fier vechi netehnologic 17.04.05 | reciclare în UOR – convertizoare LD, fluxul de producere a oțelului | - | Temporară, în cadrul secțiilor |
| | Deseu ambalaj hârtie și carton 15.01.01 | Prin societăți autorizate | -- | Temporară, în cadrul secțiilor și al spațiului de stocare temporară din valea Lupului |
| | Deșeu ambalaj plastic 15.01.02 | Prin societăți autorizate | - | Temporară, în cadrul secțiilor și al spațiului de stocare temporară din valea Lupului |



| Sursa | Categoria | Mod de gestionare | | |
|---|--|---|---------------------------|--|
| | | Valorificare | Eliminare | Stocare |
| | Deseu ambalaj lemn 15.01.03 | Prin societati autorizate | - | Temporară, în cadrul secției și al spațiului de stocare temporară deșeurilor nepericuloase din Valea Lupului |
| | Deseuri ambalaje metalice 15.01.04 | Reciclare internă - producerea oțelului în Convertizoare LD | - | Temporară, în cadrul secțiilor |
| | Ambalaje care conțin reziduuri sau care sunt contaminate cu substanțe periculoase 15.01.10* | Prin societăți autorizate | Prin societăți autorizate | Temporară, în cadrul secțiilor |
| | Deșeu lemn 17.02.01 | Prin societăți autorizate | - | Temporară, în cadrul secțiilor |
| | Deșeu sticlă 17.02.02 | Prin societăți autorizate | - | Temporară, în cadrul secțiilor și al spațiului de stocare temporară deșeurilor nepericuloase din Valea Lupului |
| | Deseu cupru 17.04.01 | Prin societati autorizate | - | Temporară, în cadrul secțiilor |
| | Deseu aluminiu 17.04.02 | Prin societati autorizate | - | Temporară, în cadrul secțiilor |
| | Cablu cupru 17.04.11 | Prin societati autorizate | - | Temporară, în cadrul secțiilor |
| | Cablu aluminiu 17.04.11 | Prin societati autorizate | - | Temporară, în cadrul secțiilor |
| Întreținere auto | Anvelope uzate 16.01.03 | Prin societati autorizate | - | Temporară, în cadrul secțiilor și al spațiului de stocare temporară deșeurilor nepericuloase din Valea Lupului |
| | Filtre ulei 16.01.07 | Prin societati autorizate | - | Temporară, în cadrul secțiilor |
| | Baterii cu Pb 16.06.01* | Prin societati autorizate | - | Temporară, în cadrul secțiilor |
| Casări echipamente electrice și electronice | Deseuri echipamente electrice și electronice 16.02.16 | Prin societati autorizate | - | Temporară, în cadrul secțiilor |
| | Echipamente electrice și | Prin societati autorizate | - | Temporară, în cadrul secțiilor |



| Sursa | Categoria | Mod de gestionare | | |
|--|---|------------------------------|------------------------------|---|
| | | Valorificare | Eliminare | Stocare |
| | electronice nepericuloase 16.02.14 | | | |
| | Deseu contactori de argint 16.02.16 | Prin societati autorizate | - | Temporară, în cadrul secțiilor |
| Cantine și activitati gospodaresti | Deșeuri menajere. 20.03.01 | - | Prin societati autorizate | Temporară, în cadrul sectiilor, în containere speciale tip municipal |
| | Deseuri PET 15.01.02 | Prin societati autorizate | - | Temporară, în cadrul secțiilor și al spațiului de stocare temporară deșeuri nepericuloase din Valea Lupului |
| Activități de curățenie în interiorul și exteriorul societății | Deseuri biodegradabile – spatii verzi 20.02.01 | Prin societati autorizate | Prin societati autorizate | Temporară, în cadrul secțiilor, în containere speciale tip municipal și al spațiului de stocare temporară deșeuri nepericuloase din Valea Lupului |
| | Deseu lemn 20.01.38 | Prin societăți autorizate | Prin societăți autorizate | Temporară, în cadrul secțiilor și al spațiului de stocare temporară din valea Lupului |

NOTĂ:

1. Aprovizionarea cu materii prime și materiale se va face astfel încât să nu se creeze stocuri, care prin depreciere să ducă la formarea de deșeuri;
2. Toate deșeurile vor fi stocate astfel încât să se prevină orice contaminare a solului și să se reducă la minimum orice degajare de emisii difuze în aer;
3. Zonele de stocare vor fi clar marcate și delimitate, iar containerele vor fi inscripționate;
4. Nu se va depăși capacitatea containerelor și a suprafețelor de stocare.

12.6.8. INTERVENȚIE RAPIDĂ. PREVENIREA ȘI MANAGEMENTUL SITUAȚIILOR DE URGENȚĂ. SIGURANȚA INSTALAȚIILOR.

Liberty Galati SA – LTG2 nu se încadrează în prevederile Legii nr. 59/2016 privind controlul activităților care prezintă pericole de accidente majore în care sunt implicate substanțe periculoase.

În conformitate cu Planul de prevenire și combatere a poluărilor accidentale anexat la documentația de solicitare a autorizației integrate de mediu pentru LTG2 au fost stabilite:

- Sursele potențial poluatoare pentru factorii de mediu;
- Lista punctelor critice din unitate unde se pot produce poluări accidentale în cadrul uzinei;
- Fișa poluanților potențiali din cadrul LTG2;
- Programul de măsuri și lucrări în vederea prevenirii și combaterii poluării accidentale;
- Componenta colectivului constituit pentru rezolvarea situațiilor de urgență internă cu responsabilitățile conducătorilor;
- Componenta echipelor de combatere a poluărilor accidentale;
- Lista dotărilor și materialelor necesare pentru intervenții în caz de poluări accidentale;
- Procedură privind înregistrarea informațiilor cu privire la producerea evenimentelor de poluare



accidentală;

- Procedura de alarmare în situația poluărilor accidentale.

Planul va fi revizuit anual și actualizat după caz.

Planul trebuie să fie, în cadrul unității, la dispoziția organelor de verificare și control în orice moment Defecțiunile în funcționare care pot avea efecte importante asupra mediului înconjurător trebuie înregistrate în forma scrisă. Din astfel de înregistrări scrise, care trebuie puse la dispoziția autorităților responsabile, trebuie să reiasă:

- Tipul, momentul și durata defecțiunii,
- Cantitatea de substanțe nocive eliberate (dacă este cazul este necesară o evaluare),
- Urmările defecțiunii atât în interiorul obiectivului, cât și în exterior,
- Toate măsurile inițiate.

Defecțiunile a căror efecte se pot propaga pe toată suprafața obiectivului sau care prezintă pericole pentru sănătate sau viață trebuie anunțate

- imediat Inspectoratului pentru situații de urgență
- urgent autorității responsabile cu protecția mediului.

12.6.9. MONITORIZAREA ACTIVITĂȚII

1. Monitorizarea se va efectua prin două tipuri de acțiuni:

- supraveghere din partea organelor abilitate și cu atribuții de control;
- automonitorizare

Pentru verificarea conformității datelor obținute, anual, printr-un laborator terț specializat se va analiza calitatea indicatorilor specifici tuturor factorilor de mediu: aer – emisii atmosferice, ape uzate, sol și ape subterane

2. Automonitorizarea este obligația societății și are următoarele componente

- monitorizarea emisiilor și calității factorilor de mediu;
- monitorizarea tehnologic/monitorizarea variabilelor de proces;
- monitorizarea post – închidere

3. Toate analizele din cadrul activității de monitorizare vor fi realizate de personal calificat, cu echipamente descrise în standardele de prelevare și analiză specifice/ menționate în prezenta autorizație

4. Echipamentele de monitorizare și analiză trebuie exploatate și întreținute astfel încât monitorizarea să reflecte cu precizie valorile de emisie

5. **Prelevarea probelor se va face cu respectarea standardelor în vigoare, iar rapoartele de încercare vor avea precizată incertitudinea metodei de măsurare.**

6. În cazuri de avarii, operatorul va reduce sau opri activitatea imediat ce este posibil, până la restabilirea funcționării normale.

7. Toate echipamentele de monitorizare și prelevare de probe trebuie să funcționeze pe tot parcursul activității la instalația respectivă;

8. Accesul la echipamentele de monitorizare, precum și comandarea lor vor fi efectuate doar de personal specializat

9. Titularul Autorizației integrate de mediu trebuie să detina un plan de mentenanță eficient astfel încât să garanteze intervenția și remedierea în timp util a defecțiunilor apărute la instalațiile de depoluare.

10. Toate rezultatele măsurătorilor trebuie înregistrate, prelucrate și prezentate într-o formă adecvată, ușor de analizat pentru a permite autorităților competente pentru protecția mediului să verifice conformitatea cu condițiile de funcționare autorizate și valorile limită de emisie stabilite.

11. Orice alte analize privind emisiile de poluanți în apă, aer, sol, solicitate de autoritățile de protecție a mediului se vor efectua conform acestor solicitări

12. Titularul autorizației trebuie să asigure accesul organelor de control abilitate, sigur și permanent la următoarele punctele de prelevare și monitorizare:

a. Puncte de prelevare a emisiilor în aer:

- Coșurile de dispersie prevăzute în Tabelul 12.6.6.1.3

b. Puncte de măsurare a nivelului de Zgomot: la limita amplasamentului instalației; Liberty Galați SA conform punctului 7.2 Zgomot;

c. Puncte de prelevare a emisiilor de poluanți în apă:



- Puțul forat (F5) pentru monitorizarea apei subterane;
 - La evacuarea apelor uzate din colectorul C6 in iazul tehnologic Malina Nord
- d. Locul de prelevare a solului: zona Vest-dintre LTG2
- e. Zonele de stocare:
- temporare de ulei;
 - temporare de tunder;
 - rezervoarele de condens;

Se va asigura accesul sigur la orice alte puncte de prelevare și monitorizare cerute de reprezentanții A.P.M Galați, C.J.G.N.M.

12.6.9.1. MONITORIZAREA EMISIILOR ÎN AER

Monitorizarea emisiilor în aer se va realiza conform prevederilor din Tabelul 12.6.9.1.

Tabelul 12.6.9.1.

| Punctul de prelevare a probei | Indicatori de calitate analizați | Frecvența de prelevare probe și analiză poluanți | Metoda de analiză |
|--|----------------------------------|--|--|
| 1 | 2 | 3 | 4 |
| Coșurile cuptoarelor cu propulsie nr.1,2 și 3 CP1, CP2, CP3 | Pulberi | Anual | SR ISO 9096:2005 SR EN 13284-1:2002/C91:2010 |
| | CO | Lunar | SR EN 15058:2006 |
| | NO _x | | SR ISO 10396:2008 |
| | SO _x | | SR EN 14791:2006 SR ISO 11632:2005 SR ISO 10396:2008 |
| Coșul cuptorului de normalizare nr.1 - CN1 | Pulberi | Anual | EN 13284 -1:2002-4 |
| | CO | Lunar | SR EN 15058:2006 |
| | NO _x | | SR ISO 10396:2008 |
| | SO _x | | SR EN 14791:2006 SR ISO 11632:2005 SR ISO 10396:2008 |
| Coș cuptor revenire CR | Pulberi | Anual | EN 13284 - 1:2002-4 |
| | CO | Lunar | SR EN 15058:2006 |
| | NO _x | | SR ISO 10396:2008 |
| | SO _x | | SR EN 14791:2006 SR ISO 11632:2005 SR ISO 10396:2008 |

Notă:

- Utilizarea altor metode de măsurare decât metoda de referință se poate face cu condiția demonstrării echivalenței rezultatelor obținute cu cele furnizate de metoda de referință;
- La monitorizarea emisiilor se vor respecta standardele pentru asigurarea calității: SR EN 15259:2008, SR CEN/TS 15675/2009

În cazul unor depășiri ale valorilor limită la emisii se vor înregistra următoarele date de referință

| Locul prelevării | Data și ora prelevării începere/terminare | Capacitate de funcționare a instalației | Poluanți | Valoarea calculată a emisiilor în condiții de referință | Parametri auxiliari: - Temperatura gazelor evacuate |
|------------------|---|---|----------|---|--|
| 1 | 2 | 3 | 4 | 5 | 6 |
| | | | | | |



12.6.9.2. MONITORIZAREA EMISIILOR ÎN APA EVACUATĂ

Monitorizarea emisiilor în apă se va efectua conform prevederilor din Tabelul nr. 12.6.9.2.

Tabelul 12.6.9.2.

| Punctul de prelevare a probei | Indicatori de calitate | Frecvența de prelevare probe și analiză poluanți | Metodă de analiză |
|--|---|--|---|
| 1 | 2 | 3 | 4 |
| Ape uzate tehnologice evacuate din iazul tehnologic Malina Nord în raul Malina | pH | Conform prevederilor autorizației de GA valabile | SR EN ISO 10523-2012 |
| | Materii în suspensie | | STAS 6953-81 |
| | CBO5 | | SR EN 1899-1:2003 SR EN 1899-2/2002 |
| | CCOCr | | SR ISO 6060-96 |
| | Rezidu filtrat la 105 ⁰ C | | STAS 9187-84 |
| | Cloruri | | SR ISO 9297-2001 |
| | Sulfati | | STAS 8601-70 |
| | Fenoli | | SR ISO 6439:2001 SR ISO 6439:2001/C91:2006 SR ISO 8165-1/2000 |
| | Substanțe extractibile cu solvenți organici | | SR 7587-96 |
| | Amoniu | | SR ISO 5664:2001 SR ISO 7150-1:2001 |
| | Azotati | | SR ISO 7890 -3 :2000 |
| | Azotiti | | SR EN 26777:2002 SR EN 26777:2002/C91:2006 |
| | Sulfuri și H ₂ S | | SR ISO 10530-97 SR 7510:1997 |
| | Cianuri totale | | SR ISO 6703/1,2 - 1998/2000 |
| | Mangan | | SR 8662/1,2-1996 SR ISO 6333-96 |
| | Fe total | | SR ISO 6332-96 SR ISO 6332:1996/C91:2006 |
| | Zinc | | SR ISO 8288:2001 |
| | Cupru | | SR ISO 8288:2001 |
| Crom total | SR EN 1233/2003 | | |
| Plumb | SR ISO 8288:2001 | | |
| Nichel | SR ISO 8288:2001 | | |
| Cadmium | SR ISO 8288:2001 SR EN ISO 5961-2002 | | |

Notă:

1. Titularul/operatorul activității are obligația de a monitoriza calitatea apei uzate evacuate din instalație conform prevederilor tabelului nr. 12.6.9.2
2. Monitorizarea calității apei evacuate se va face de către Liberty Galați SA prin laboratorul propriu de mediu.
3. Metodele de analiză corespund standardelor menționate mai sus au caracter orientativ se pot utiliza și alte metode alternative dacă se demonstrează că acestea au aceeași sensibilitate și limită de detecție



12.6.9.3. MONITORIZAREA CALITĂȚII SOLULUI ȘI A APEI SUBTERANE**12.6.9.3.1. Monitorizarea calității solului**

Se va realiza o dată pe an în punctele specificate în Tabelul 12.6.6.3.1, amplasate conform Planului punctelor de monitorizare a factorilor de mediu – anexa a Raportului de amplasament

Rezultatele analizelor se vor raporta la valorile de referință – pragurile de alertă prevăzute pentru tipuri de folosință mai puțin sensibile prevăzute în Ordinul MAPPM nr.756/1997, cu modificările ulterioare.

Metode de analiză: metale (cadmiu, crom total, cupru, nichel, mangan, plumb, zinc): SR ISO 11047/1999; sulfatați - SR ISO 11048-1999.

Prelevarea probelor de sol în scopul estimării nivelului de poluare se va efectua în conformitate cu prevederile Ordinului ministerului apelor, pădurilor și protecției mediului nr. 184/1997 privind Procedura de realizare a bilanșurilor de mediu.

În situațiile în care pentru anumiți poluanți nu există metode standard de analiză, se vor folosi metodele analitice agreate la nivel internațional.

12.6.9.3.2. Monitorizarea calității apei subterane

Va consta în analiza calității apei subterane prelevate din puțul de observație de pe amplasamentul LTG2.

Monitorizarea se va face trimestrial la indicatorii specificați în tabel:

| Locul prelevării probei | Indicator de calitate analizat | Frecvența de analiză | Metoda de analiză |
|---|---------------------------------------|----------------------|---|
| 1 | 2 | 3 | 4 |
| Forajul de observație F5 amplasat conform Planului punctelor de monitorizare a factorilor de mediu – anexa a Raportului de amplasament | pH | trimestrial | SR EN ISO 10523-2012 |
| | suspensii | | STAS 6953-81 |
| | Reziduu filtrat la 105 ⁰ C | | STAS 9187-84 |
| | CCOMn | | SR ISO 6060-96 |
| | Sulfatați | | STAS 8601-70 |
| | Fenoli | | SR ISO 6439:2001 SR ISO 6439:2001/ C91:2006 SR ISO 8165-1/2000 |
| | Fe total | | SR ISO 6332-96 SR ISO 6332:1996/ C91:2006 |
| | Pb | | SR ISO 8288:2001 |
| | Mn total | | SR 8662/1,2-1996 SR ISO 6333-96 |
| | Zn | | SR ISO 8288:2001 |
| | Cloruri | | SR ISO 8288:2001 SR EN ISO 5961-2002 |
| | Cianuri totale | | SR ISO 9297-2001 |
| | Azot amoniacal | | SR ISO 5664:2001 SR ISO 7150-1:2001 |
| | Azotați | | SR ISO 7890-3 :2000 |
| | Ca | | STAS 3662-90 SR EN ISO 7980-2002 |
| | Mg | | STAS 6674-77 SR EN ISO 7980-2002 |
| Cr | SR EN 1233/2003 | | |

NOTĂ:

1. Se pot utiliza și alte metode alternative dacă se demonstrează că acestea au aceeași sensibilitate și



limită de detecție

2. Rezultatele analizelor se vor compara cu rezultatele investigațiilor din Raportul de amplasament, respectiv buletinele de analiză la forajele de observație prevăzute. Astfel, se va urmări evoluția calității apei subterane în timp și influența activității instalatiei asupra acesteia.
3. Operatorul are obligația de a efectua lucrări de îmbunătățire a calității apelor freatice

12.6.9.4. DEȘEURI

Evidența deșeurilor produse va fi ținută lunar, conform prevederilor H.G. nr. 856/2002 și va conține următoarele informații:

- tipul deșeurilor;
- codul deșeurilor;
- instalația producătoare;
- cantitatea produsă;
- modul de stocare;
- modul de tratare;
- cantitatea predată către valorificator/ eliminator;

Vor fi păstrate înregistrări privind persoanele fizice sau juridice care preiau deșeurile.



CAPITOLUL 12.7

LAMINORUL DE BENZI LA CALD - LBC LAMINORUL DE BENZI LA RECE - LBR INSTALAȚIA DE VOPSIRE TABLĂ SUBȚIRE OC - LINE



12.7.1. CATEGORIA DE ACTIVITATE

➤ conform Anexei 1 la Legea nr. 278/ 2013 privind emisiile industriale:

• 2.3. Prelucrarea metalelor feroase:

a) exploatarea laminoarelor la cald cu o capacitate de peste 20 de tone de oțel brut pe ora;

LBC – capacitate proiectată 450 t oțel brut / oră

COD CAEN (rev. 2) 2410 „Producția de metale feroase sub forme primare și cea de feroaliaje”

Cod PRTR

2.(c). Laminoare

Cod NFR

2.C.1 fabricare fontă și oțel

1.A.2.a. Arderi în industrii de fabricare și construcții – fabricare fontă și oțel și fabricare feroaliaje

- 6.7. Tratarea suprafețelor materialelor, a obiectelor sau a produselor utilizând solvenți organici, în special pentru apretare, imprimare, acoperire, degresare, impermeabilizare, glazurare, vopsire, curățare sau impregnare, cu o capacitate de consum de solvent organic mai mare de 150 kg pe oră sau mai mare de 200 de tone pe an.

OC – Line – capacitate de consum solvent organic 518,051 tone/an

Cod CAEN (rev. 2) 2561 „Tratarea și acoperirea metalelor”

Cod PRTR

9(c). Instalații pentru tratarea suprafeței substanțelor, obiectelor sau produselor utilizând solvenți organici, în special pentru apretare, imprimare, captușire, degresare, impermeabilizare, calibrare, vopsire, curățare sau impregnare, cu o capacitate de 150 kg pe oră sau 200 de tone pe an.

Cod NFR

2.D.3.d. Acoperirea suprafețelor

2.D.3.e. Degresare

➤ conform Anexei 7, partea a 2-a:

- 8. Alte tipuri de acoperire, inclusiv acoperirea metalelor, materialelor plastice, textilelor, țesăturilor, filmului și hârtiei, pentru o valoare de prag de consum al solvenților organici mai mare de 15 tone/an

OC – Line – consum de solvenți organici pentru activitatea de acoperire 516,755 tone/an

Activitățile autorizate

Activitățile desfășurate pe amplasament:

- Obținere benzi laminate la cald (LBC):
 1. benzi laminate sub formă de rulouri cu grosimea: 1,2 – 12 mm; lățime: 700 – 1550 mm;
 2. benzi laminate sub formă de tablă în foi cu grosimea: 1,5 – 12 mm; lățime: 700 – 1550 mm, lungime table: 1500 - 12000 mm
- Obținere benzi laminate la rece din tabla laminată la cald (LBR) – activitate non-IED:
 1. benzi laminate sub formă de rulouri cu grosimea: 0,27-4,0 mm; latime: 600 – 1550 mm;
 2. benzi laminate sub formă de tablă în foi cu grosimea: 0,27-4,0mm; latime: 600 – 1550 mm, lungime table: 500 - 6000 mm
 3. benzi laminate sub formă de fâșii cu grosimea: 0,27-4,0mm; latime: 75-1550 mm



- Obținere de tablă subțire vopsită sub formă de rulouri (OC – Line): grosime tablă 0,3 – 1,2 mm; lățime bandă tablă 600- 1270 mm

Laminorul de Benzi la Cald (LBC) - pus în funcțiune în anul 1970, are o capacitate proiectată de 3.500.000 t/an, funcționează cu gaz natural și gaz de furnal și are în componență următoarele utilaje:

- cuptoare cu propulsie – 3 buc (capacitate proiectată de 150 t/h/ cuptor), combustibilul utilizat: gaz natural sau bigaz (gaz natural și gaz de furnal);
- cajă verticală duo – 1 buc, cu următoarele caracteristici:
 - diametrul cilindrului 1100 mm;
 - viteza de laminare 1 m/s
- cajă deșunderizare – 1 buc, cu următoarele caracteristici:
 - diametrul cilindrului 1200 mm;
 - viteză laminare 1 m/s,
- cajă universală degrositoare – 1 buc, cu următoarele caracteristici:
 - diametrul cilindrului 1150 - 850 mm;
 - viteza laminare 1 m/s,
- cajă universală degrositoare – 1 buc, cu următoarele caracteristici:
 - diametrul cilindrului 1150 - 850 mm;
 - viteza laminare 1,7 m/s,
- cajă universală degrositoare – 1 buc, cu următoarele caracteristici:
 - diametrul cilindrului 1150 - 850 mm;
 - viteză laminare 2,2 m/s,
- cajă universală degrositoare – 1 buc, cu următoarele caracteristici:
 - diametrul cilindrului 950 - 850 mm;
 - viteza laminare 2,8 m/s,
- cajă universală degrositoare – 1 buc, cu următoarele caracteristici:
 - diametrul cilindrului 950 - 850 mm;
 - viteza laminare 3,5 m/s,
- cajă cu patru finisoare – 7 buc, cu următoarele caracteristici:
 - diametrul cilindrului 750 mm;
 - viteză laminare 1,4 – 18 m/s,
- forfece volanta (de sutare) – 1 buc,
- ruloare - 3 buc,
- linie de ajustare Skoda compusa din:
 - Lant de alimentare
 - Carucior alimentare
 - Derulor
 - Procesor
 - Ghilotina
 - Masa buclator
 - Forfecă divizare
 - Cale cu role
 - Masina de planat
 - Stivuitoare - 2 buc
- linie de ajustare, reînfașurare și debitare Comec , capacitate de 600.000 t/an, compusa din:
 - Derulor,
 - Procesor,
 - Foarfecă de margini,
 - Foarfeca de maruntire,
 - Rulor,
 - Foarfece volant Hollden,
 - Masina de indreptat,
 - Stivuitoare
- sistem de deșunderizare – 1 buc compusă din:
 - 6 rampe pentru cajele degrositoare



- 4 rampe pentru trenul finisor
- Linie de ambalare – 2 buc
- poduri rulante
 - 6 buc a 100 tf
 - 4 buc a 125 tf
 - 2 buc a 50 tf
 - 3 buc a 32 tf
 - 1 buc a 12,5 tf
 - 2 buc a 5 tf
 - 2 buc a 6 tf
- Atelierul de imbunatatire laminate si desfacere – AIDL compus din:
 - Poduri rulante:
 - 50tf – 7 buc
 - 32tf – 4 buc
 - 30tf – 2 buc
 - 10tf – 4 buc
- Strungarie cilindri – 4 masini de rectificare si 4 strunguri
- O gospodarie de apa cu capacitatea de 27.500 mc/h, compusa din:
 - ciclon decantor si statia de pompare ape cu tunder pentru rigola A;
 - ciclon decantor si statia de pompare ape cu tunder pentru rigola B;
 - ciclon decantor si statia de pompare ape cu tunder pentru rigola C
 - statie de filtre mecanice;
 - turnuri de racire cu tiraj natural
 - statie de pompe ape curate;
 - decantor orizontal cu 2 celule;
 - statia de pompe ape calde retur de la cuptoare;
 - turnuri de racire cu tiraj fortat pentru circuit cuptoare - 18 celule;
 - turnuri de racire cu tiraj fortat pentru circuit motoare - 2 x 15 celule

Laminorul de Benzi la Rece (LBR – non IED) - pus în funcțiune în anul 1969 - 1989, are o capacitate proiectată de 1.490.000 t/an table si benzi laminate la rece, funcționează cu gaz natural și are în componență următoarele utilaje:

- Linia de decapare, cu următoarele caracteristici:
 - Capacitate nominală: 116.000 t/luna
 - Tip acid: acid clorhidric
 - viteza maximă: intrare - 600 m/min, bazine – 240 m/min, ieșire – 330 m/min
 - bazin de decapare: formă – plate, 4 de celule, lungime totala 104 m
 - bazin de spalare cu 5 compartimente, lungime 19m.
 - stația de regenerare acid clorhidric, tip – calcinare prin pulverizare, cu capacitatea de 15 mc/h
 - cuptoare clopot pentru tratament termic: 84 socluri cu 40 cuptoare clopot care functioneaza cu gaz natural
 - linie de laminare la rece tandem continuu nr. 1, cu următoarele caracteristici:
 - capacitate nominală 85.000 t/luna, viteza max. 1.800 rot/min
 - 5 caje
 - 1 instalatie spargere a emulsiei
 - linie de dresare nr. 1: cu 1 cajă cuarto cu capacitatea de 54.000 t/lună
 - 3 linii de tăiere longitudinală nr. 1 – 3, lățime max/min: 1500/50 mm, 1500/80 mm, 1550/80 mm, 1500/20 mm.
 - linie de taiere longitudinala 1 – capacitate 7600t/luna
 - linie de taiere longitudinala 2 – capacitate 5000t/luna
 - linie de taiere longitudinala 3 – capacitate 5000t/luna
- Fiecare linie de taiere longitudinala este compusa din:
- Desfasurator;



- Foarfeca taiere marginala 2 buc;
 - Infasurator
 - 3 linii de tăiere transversală nr. 1-3, capacitate nominală 8.300 t/luna, lățime max/min: 1550/600 mm, 1250/500 mm, lungime max/min: 6000/900 mm, 4500/800 mm, 6000/900 mm, 4500/700 mm, 1500/500 mm.
- Fiecare linie de taiere transversala este compusa din:
- Desfasurator;
 - Foarfeca taiere marginala 2 buc;
 - Infasurator
- stație de neutralizare ape acide (cu acid clorhidric), cu o capacitatea de 15 mc/h și este compusă din:
 - 1 baie tampon;
 - 1 răcitor;
 - 1 baie de neutralizare;
 - 1 baie de floclare;
 - 1 baie ajustare finală a pH-lui;
 - 1 baie de reziduuri pentru a subția reziduurile rezultate;
 - 1 presă filtru pentru deshidratarea finală a reziduurilor;
 - Stație de dozare substanțe chimice;
 - Pompe, fittinguri, ventile;
 - Instrumente de control;
 - poduri rulante:
 - 27 buc a 20 tf
 - 24 buc a 50 tf
 - stație gaz de protecție pentru cuptoarele de tratament termic (amestec N₂ + H₂) care are următoarea componență:
 - 1 bloc de electroliza nr 1, consta din 37 celule cu electrozi, cadrele de distantare, diaframele și garniturile de etansare.
 - 3 vase de expansiune în care amestecurile de lesie și gaz se separă în componentii lor – două pentru hidrogen și unul pentru oxigen, de forma cilindrică prevăzute fiecare cu vizor și indicator de nivel pentru controlul lichidului, așezate deasupra blocului de celule.
 - Racitoare pentru lesie și gaze executate sub forma de racitoare cu fascicole de tevi. Un racitor de oxigen și două de hidrogen sunt montate deasupra vaselor de expansiune, iar al 4-lea pentru racirea lesiei ce se scurge din vasele de expansiune este montat sub tabloul de comandă.
 - 1 instalație de reglaj a presiunii, montată pe vasele de expansiune deasupra celor 3 racitoare de gaz care servește totodată și ca dispozitiv de spălare a gazelor generate.
 - 1 filtru de separare prin decantare pentru filtrarea continuă a electrolitului, montat după racitorul de lesie, în circuitul pentru lesie.
 - 1 tabloul de comandă montat în sala de comandă de un PLC pe baza de termorezistente;
 - 1 rezervor de lesie, cilindric cu o capacitate de 12 m³, servește pentru prepararea lesiei și păstrarea acesteia în cazul unei goliri a electrolizorului. Este echipat cu un dorn și o garnitură sita pentru dizolvarea KOH;
 - 1 rezervor de înaltime pentru apa demineralizată, cilindric, din Al, cu capacitatea de 0,5 m³, prevăzut cu indicator de nivel și conductă de preaplin, care servește pentru alimentarea electrolizorului cu apă,
 - 1 bloc de electroliza nr 2 - consta din 57 celule cu electrozi, cadrele de distantare, diaframele și garniturile de etansare.
 - 3 vase de expansiune – două pentru hidrogen și unul pentru oxigen, de forma cilindrică prevăzute fiecare cu vizor și indicator de nivel pentru controlul lichidului, așezate deasupra blocului de celule pentru separarea amestecurilor de lesie și gaz în componentii lor.
 - racitoare pentru lesie și gaze cu fascicole de tevi - unul de oxigen și unul de hidrogen, montate deasupra vaselor de expansiune, și unul pentru racirea lesiei ce se scurge din vasele de expansiune montat sub tabloul de comandă.
 - 1 instalație de reglaj a presiunii montată pe vasele de expansiune deasupra celor 3 racitoare



de gaz.

- 1 tablou de comanda montat in sala de comanda de un PLC pe baza de termorezistente
- Strungarie cilindri - 6 masini rectificcare si instalatie de sablare cu alice
- 1 Gospodărie de Apă cu o capacitate instalată de 7.1000 m³/h și care este compusă din:
 - 1 ciclon de decantare
 - 1 stație de filtre mecanice;
 - 1 decantor orizontal;
 - turnuri de răcire cu tiraj fortat (2 buc) si cu tiraj normal (4 buc)
 - 1 stație de pompe

Linia de vopsire tablă subțire (OC – Line) cu o capacitate proiectată de 80 kt tablă/an, funcționează cu gaz natural și are în componență următoarele dotări:

- Secțiunea de intrare
 - Cărucior alimentare rulouri nr.1 și șa de poziționare;
 - Derulor nr. 1
 - Masa de alimentare
 - Rola de presare nr.1
 - Alimentator
 - Cărucior alimentare rulouri nr. 2 și șa de poziționare
 - Derulor nr.2
 - Rola de presare nr. 2
 - Foarfeca dublă de intrare
 - Alimentator
 - Cutie deșeuri metalice
 - Rola de presare nr. 3
 - Dispozitiv de îmbinare benzi
 - Role de debavurare
 - Role de răzuire (raclare)
 - Unitate de prespălare, prevăzută cu baie soluție alcalină cu apă industrială, cu V = 7mc;
 - Role duble de stoarcere (uscare)
 - Unitate de clătire cu apă fierbinte nr. 1, prevăzută cu baie cu apă industrială, cu V = 4mc;
 - Role duble de stoarcere (uscare)
 - Perdea de aer uscare, ventilator centrifugal ce asigură un debit de aer de 20.000mc/h;
 - Sistemul de întindere al benzii nr. 1;
 - Platforma de transfer tambur nr. 1
 - Platforma de transfer tambur nr. 2
 - Alimentator
 - Alimentator
- Secțiunea de tratare bandă de table:
 - Rola deflectoare și unitatea conducătoare nr. 1
 - Acumulator/Bucă de intrare
 - Rola de tensionare și centrare nr. 1
 - Sistemul de întindere al benzii nr. 2
 - Rola deflectoare și unitatea conducătoare nr. 2
 - Role duble de stoarcere (uscare)
 - Unitate de degresare cu soluție alcalină fierbinte nr. 1, prevăzută cu baie de soluție alcalină cu apă industrială, cu V = 7mc;
 - Role de stoarcere (uscare)
 - Echipament de periere bandă
 - Role de stoarcere (uscare)
 - Unitate de degresare cu soluție alcalină fierbinte nr. 2, prevăzută cu baie soluție alcalină cu apă industrială, cu V = 7mc
 - Role duble de stoarcere (uscare)
 - Unitate de clătire cu apă demi caldă nr. 2, prevăzută cu baie cu apă demineralizată, cu V = 4mc



- Role de stoarcere
- Unitate de clătire cu apă caldă nr. 3, prevăzută cu baie cu apă demineralizată, cu $V = 4mc$
- Role duble de stoarcere
- Role de stoarcere (uscare)
- Role de stoarcere (uscare)
- Unitate de clătire cu apă caldă nr. 4, prevăzută cu baie cu apă demineralizată, cu $V = 4mc$
- Role duble de stoarcere
- Unitate de tratament chimic, prevăzută cu baie cu soluție de tratare a tablei, cu $V = 1mc$
- Role duble de stoarcere
- Perdea de aer uscare, ventilator centrifugal ce asigură un debit de aer de 20.000mc/h;
- Structuri metalice de susținere echipamente din zona de tratament
- Role de stoarcere
- Unitate de clătire cu apă caldă nr. 5, prevăzută cu baie cu apă demineralizată, cu $V = 4mc$
- Secțiunea de vopsire nr. 1 (acoperire cu grund)
 - Unitate conducătoare nr.2 (aliniere bandă)
 - Role suport
 - Unitate conducătoare nr. 3 (aliniere bandă)
 - Sistem de întindere bandă nr. 3
 - Role deflectoare
 - Unitate conducătoare nr. 4 (aliniere bandă)
 - Unitate de aplicare grund (vopsire primer)
 - Cuptor de uscare cu aer cald
 - Unitate de răcire cu apă prin pulverizare
 - Role de stoarcere și direcționare (ghidare și centrare)
 - Uscător cu perdea de aer
 - Sistem de întindere bandă nr. 4
- Secțiunea de vopsire nr. 2 (acoperire cu vopsea)
 - Rola deflectoare
 - Rola deflectoare
 - Role susținere banda (role suport)
 - Unitate conducătoare nr. 5
 - Aplicator de strat final tip “T” (vopsire partea superioară a benzii) cu role de vopsire - 3 buc. și echipament de mixare a vopselelor;
 - Aplicator de strat final (vopsire partea inferioară a benzii) – utilizează aceleași role de vopsire și echipament de mixare
 - Cuptor de uscare cu aer cald
 - Unitate de răcire cu apă prin pulverizare
 - Role de stoarcere și direcționare (ghidare și centrare)
 - Uscător cu perdea de aer cald
 - Sistem de întindere nr. 5
 - Structuri metalice aferente zonei de vopsire;
- Bucula de ieșire
 - Rola deflectoare
 - Bucula de ieșire
 - Rola de întindere
 - Unitatea conducătoare nr. 6
 - Stand de inspecție
 - Sistem de întindere bandă nr. 5
- Secțiunea de ieșire
 - Rola de prindere nr. 4
 - Laminatorul cu film protector;
 - Foarfeca de ieșire
 - Cutie deșeurii metalice
 - Sistem de control al poziției benzii
 - Rola deflectoare



- Alimentator
- Rola de întindere
- Infășurător de bandă
- Căruciorul de ieșire
- Platforma de transfer tambur nr. 3
- Alimentator
- Secțiunea de întindere tablă
- Dotări auxiliare
 - Sistemul hidraulic de ungere cu ulei,
 - Sistemul de acționare pneumatic cu aer instrumental de 6 bar pentru dispozitivele acționate pneumatic.
 - Sistemul de ungere/lubrefiere;
 - Compresoare – 2 buc;
- Instalație de incinerare prin oxidare termică cu recuperare căldură a gazelor reziduale cu conținut de COV: incinerator tip IC 1480 cu sistem de oxidare termică cu recuperare de căldură cuplat la cele 2 cuptoare (uscare și finisare), prevăzut cu coș de dispersie a gazelor arse cu înălțimea de 15.2m;
- Instalații electrice și de automatizare;
- Stație de tratare/neutralizare ape uzate cu capacitate 5mc/h (120 mc/zi), compusă din:
 - bazin de omogenizare;
 - bazin de tratare a apei prin dozare de acid orto-fosforic (reglare pH);
 - 2 pompe de dozare automată acid orto-fosforic;
 - vas de omogenizare cu racleți;
 - separator decantor orizontal;
 - separator mecanizat vertical pentru separarea fazelor (apă și nămol);
 - container pentru colectare nămol;
 - conducta de evacuare a apei tratate spre colectorul C6;
- Turn de răcire apă tehnologică prevăzut cu:
 - rețea de colectare apă de răcire de la instalațiile tehnologice, formată din rețea de conducte tur și rețea de conducte retur;
 - bazin de acumulare apă recirculată ($V = 8$ mc) la turn;
 - stație de pompe echipată cu 2 pompe de recirculare în rețea și 2 pompe de recirculare a apei la turnul de răcire;
 - rezervoare de stocare apă răcire recirculată;
 - 2 rezervoare de stocare apă demi, cu $V = 8$ mc fiecare;
- Scrubler umed (cu pat mobil) prevăzut cu coș de dispersie vapori, cu următoarele dimensiuni $\varnothing 500$ mm și înălțime de 3000mm.
- Boiler de preparare a apei calde, alimentat cu gaze naturale; puterea termică nominală a cazanului este de 1,744MW, 1500.000 Kcal/h și este echipat cu un coș de dispersie gaze reziduale, cu dimensiunile $H = 13,4$ m; $\varnothing 800$ mm.
- Atelier mecanic, echipat cu:
 - mașină de rectificat;
 - un ciclon și coșul de dispersie de la mașina de rectificat (C5) : $H = 3$ m; $\varnothing = 250$ mm;
 - un ventilator
 - sac din plastic pentru colectare pulberi;
- Depozite/Magazii:
 - Depozit de vopsele (160 t) cu $S = 680$ mp;
 - Magazie;
- Ventilatoare
 - 3 buc. x 62.000Nmc/h pentru asigurarea aerului cald la cuptorul de uscare;
 - 3 buc. x 62.000Nmc/h pentru asigurarea aerului cald la cuptorul de finisare;
 - 1 buc. x 26.000Nmc/h pentru alimentare aer proaspăt la incinerator;
 - 1 buc. x 67.000Nmc/h pentru evacuarea gazelor arse din incinerator;
- Utilaje/Mijloace de transport
 - transportoare pentru rulouri – 3 buc.;
 - electrostivuitoare – 1 buc.;



- Platforme betonate:
 - pentru colectare deșeuri metalice;
 - pentru parcare;

12.7.2. MATERII PRIME ȘI AUXILIARE .

12.7.2.1. Principalele materii prime și materiale utilizate în activitatea de producere a benzii laminată la cald în LBC (raportat la capacitatea proiectată a laminorului, respectiv 3.500.000 t/an):

- i. **materii prime:**
 - bramă – 3.500.0000 tone/an;
- ii. **materiale utilizate în activitate:**
 - apă industrială – 7.302.510 m³/an
 - gaz natural – 228.996.395 m³ ;
 - gaz de furnal – 15.205.715 m³;
 - abur – 118.845 Gcal
 - Uleiuri tehnice – 1.400 t/an;
 - Vaselină – 240 t/an;
 - Vopsea – 5 t/an
 - Diluanți – 4 t/an;
 - lemn – 5000 mc/an;
 - bandă de legat – 110 t/an
 - capse legat – 1.150.000 buc/an
 - capse sigiliu – 2700 buc/an
 - etichete metalice – 364.000 buc/an

12.7.2.2. Principalele materii prime și materiale utilizate în activitatea de producere a benzii laminată la rece în LBR (raportat la capacitatea proiectată a laminorului, respectiv 1.490.000 t/an):

- i. **materii prime:**
 - bandă laminată la cald – 1.530.000 tone/an;
- ii. **materiale utilizate în activitate:**
 - apă industrială – 2.160.594 m³/an
 - gaz natural – 41.913.531 m³;
 - abur – 987.364 Gcal;
 - uleiuri tehnice – 1100 t/an;
 - vaselina – 30 t/an;
 - acid clorhidric – 23.500 t/an;
 - soda calcinată – 450 t/an;
 - ulei protecție banda – 780 t/an;
 - email termorezistent – 60 kg/an;
 - diluant – 13t/an;
 - lemn – 2.200 mc/an
 - banda de legat – 1500 t/an
 - cleme metalice – 2.300 buc/an
 - cleme zincate – 2.000.000 b/an
 - etichete metalice – 300.000 buc/an
 - folie PVC – 290 t/an
 - hârtie ambalat – 230 t/an
 - inele – 172000 buc
 - Ulei emulsionabil – 950 t/an;
 - Capse sigiliu;
 - Capse metalice – 6.000 t/an
 - Prelate – 50 buc

12.7.2.3 Principalele materii prime și materiale utilizate în activitatea liniei de vopsire tablă subțire (raportat la capacitatea proiectată a liniei de vopsire, respectiv 80 kt/an):



i. materii prime

- tablă subțire: 80 kt/an;

i.i. materiale utilizate în activitate

- gaze naturale: 4.000.000 Nmc/an;

- apă: 966.000 mc/an, din care:

✓ apă rece recirculată: 900.000 mc/an;

✓ apă rece pentru completare pierderi: 12.000 mc/an;

✓ apă spălare după degresare: 42.000 mc/an;

✓ apă demineralizată: 12.000 mc/an;

✓ apă rece în scop menajer: 12.000 mc/an;

- Soluție de curățare Bonderite C-AK 2710 – 48 t/an;

- Soluție de tratament chimic Bonderite M-NT 1455T – 24 t/an;

- Lac industrial pentru metal Primer F3308 WHITE RO – 300 t/an;

- Lac industrial pentru metal Polyester Topcoat F 618/8017 RO – 300 t/an

- Vopsea Backers Noir Beckcryplast 501 – 950 t/an

- Vopsea Backers Blanc Beckryduro 3201 – 160 t/an

- Agent de curățare role Bonderit C - MC 21130 – 5 t/an

- Solvent: metil-etil cetona – 6 t/an

- Solvent: acetat de n-butyl – 48 t/an

- Ulei de protecție – 6 t/an;

- Nalco Permatreat PC 1917 anticalcar cu osmoză inversă – 1 t/an;

- Coagulant Ultrion 8187 pentru demineralizarea apei – 1 t/an;

- Acid orto-fosforic, conc. 85% - 9 t/an;

- Folie PVC – 72 t/an;

- Ambalaje de hârtie – 36 t/an;

- Ambalaje de carton – 108 t/an;

- Saci din plastic – 60 buc./an.

12.7.2.4. Condiții de preluare, transport, manipulare, depozitare

Titularul/ operatorul activității are obligația ca recepția, manipularea și depozitarea tuturor materiilor prime și a materialelor auxiliare utilizate, să fie făcute conform normelor specifice fiecărui material, a fișelor tehnice de securitate (unde este cazul), în condiții de siguranță pentru personal și pentru mediu

Platformele de depozitare sunt următoarele:

| Nr. crt. | Material depozitat | Loc depozitare | Mod de stocare | Suprafață depozitare (m ²) | Capacitate maximă de depozitare |
|------------|----------------------------------|---|---|--|---------------------------------|
| LBC | | | | | |
| 1. | Brame TC | Sector cuptoare cu propulsie | Depozit acoperit Platformă nebetonată | 4.320 | 3348 mc |
| 2. | Rulouri LBC | Estacada de depozitare | Depozit descoperit Platformă betonată | 4.752 | 3.683 mc |
| 3. | Rulouri si tabla Ajustaj LBC | Depozit Skoda Depozit Comec si platbenzi | Depozite acoperite Platformă betonată | - | - |
| 4. | Cilindri laminor | Depozit nord LBC Ajustaj | Depozit descoperit Platformă betonată | 4,8 ha | n/a |
| 5. | Lubrifianti | Depozit lubrifianti 6 rezervoare | Depozit acoperit Platformă betonată | 400 | 120 tone |
| 6. | Tabla rebut (preluat de la LTG1) | AIDL | Depozit acoperit - stivuire Platformă betonată | 5.000 | 8.000 |
| LBR | | | | | |
| 1. | Bandă laminată la cald | Sector decapare | Depozit acoperit Platformă betonată | 4.050 | 12.000 tone |



AGENȚIA PENTRU PROTECȚIA MEDIULUI GALAȚI

Strada Regiment 11 Siret, nr. 2, Galați, jud. Galați, Cod 800322

E-mail: office@apmgl.anpm.ro; Tel. 0236.460.049; Fax 0236.471.009

246 / 445

VIZAT SPRE NESCHIMBARE

Semnătura:

| Nr. crt. | Material depozitat | Loc depozitare | Mod de stocare | Suprafață depozitare (m ²) | Capacitate maximă de depozitare |
|---|--|--|---|---|---------------------------------|
| 2. | Bandă decapată | Sector laminare | Depozit acoperit Platformă betonată Suport | 2.450 50 suport | 6.000 tone |
| 3. | Bandă laminată la rece | Sector TT | Depozit acoperit Platformă betonată | 850 | 3.500 tone |
| 4. | Bandă tratată termic | Sector dresare | Depozit acoperit Platformă betonată | 2.160 | 11.200 tone |
| 5. | Bandă dresată | Sector ajustaj | Depozit acoperit Platformă betonată | 1.840 | 9.600 tone |
| 6. | Bandă ajustată | Depozite produse finite | Depozit acoperit Platformă betonată | ptr. table și rulouri 7.050 | 17.500 tone 5.300 tone |
| 7. | Ulei protecție tablă | Sector Ajustaj | Depozit acoperit pe platformă betonată și cuvă de retenție din tablă | 64 | 640mp |
| 8. | Cherestea | Atelier confecționat ambalaje | Depozit acoperit Platformă betonată | 1.600 | 200 m ³ |
| 9. | Acid clorhidric | Decapare 2- între hala LBR și hala Zincare | Depozit descoperit – rezervor 1 x 75 tone Rezervor 2x 200 mc fiecare = 475 mc | 500 mp suprafață betonată | 475 m ³ |
| 10. | Cilindri de laminare | Strungăria de cilindri | Depozit acoperit Strungăria 1 Strungăria 2 | 6.912 4.608 | 10.500 tone |
| 11. | Lubrifianti | Stație de lubrifianti | Rezervoare 12 x 24 tone Platformă betonată | 750 | 288 tone |
| 12. | Ulei emulsionabil | Subsol tandem | 4 rezervoare metalice Platformă betonată | 1x24 m ³ 1x18 m ³ 1x12 m ³ 1x6.5 m ³ | 60 m ³ |
| 13. | Hidroxid de potasiu | Gaz protecție | Saci plastic pe suprafață betonată | 25 | 1 tona |
| 14. | Soda calcinată | Stația de neutralizare HCl | în saci pe paleți de lemn Suprafață betonată | 100 | 50 tone |
| Linia de vopsire tablă subțire OC - Line | | | | | |
| 1. | Rulouri de tablă subțire | Sector linie de vopsire | Platformă betonată Depozit acoperit intermediar | 2700 | 2700 tone |
| 2. | Rulouri de tablă vopsită | Sector linie de vopsire | Platformă betonată Depozit acoperit | 1200 | 5500 tone |
| 3. | Vopsele, lacuri, agenți de curățare, substanțe chimice | Depozit din hala liniei de vopsire | Depozit acoperit Platformă betonată | 680 | 160 tone |

12.7.3. APĂ, ENERGIE, COMBUSTIBILI.**12.7.3.1. APĂ .****Alimentarea cu apă**

Apa potabilă este captată din Fluviul Dunărea și este tratată în vederea potabilizării în Gospodăria de Apă



Potabilă (GAP) a Liberty Galați SA.

Funcționarea este permanentă 365 zile/an și 24 ore/zi

Apa preluată de la DPDES intră în Gospodăria de Apă LBC, respectiv LBR și de aici este distribuită fiecărui sector, asigurând tratarea, filtrarea și răcirea la 25⁰ – 30⁰ C, în scopul recirculării apei industriale.

Rețeaua de distribuție: distribuția apei se face gravitațional

Cantitatea de apă industrială preluată din sistemul de alimentare cu apă în anul 2013 a fost:

- pentru LBC de 4.147.000 mc, cu un grad de recirculare în proces de 95,5%
- pentru LBR de 678.000 mc, cu un grad de recirculare în proces de 96,4%

Consumul de apă pentru Linia de vopsire tablă subțire OC – Line se estimează a fi de 966.000mc/an, cu un grad de recirculare în proces de 95%

În procesul tehnologic de laminare la cald (LBC), apa industrială este utilizată în special pentru:

- răcirea utilajelor care vin în contact cu materialul cald;
- răcirea materialului cald;
- destunderizarea;
- răcirea cuptoarelor cu propulsie și de tratament termic;
- răcirea mecanismelor liniei de laminare;
- răcirea aerului pentru ventilația motoarelor;
- răcirea uleiului de ungere a mecanismelor;
- răcirea aerului la instalația de condiționare.

Apa industrială este recirculată în cadrul gospodăriei de apă în proporție de 90-96%

În procesul tehnologic de laminare la rece (LBR), apa industrială este utilizată în special pentru:

- răcirea mecanismelor în mișcare la linia de laminare la rece și decapare
- răcirea cuptoarelor clopot pentru tratament termic
- răcirea instalațiilor de preparare a gazului protecție;
- răcirea aerului pentru ventilația motoarelor;
- răcirea aerului pentru ventilația motoarelor;
- răcirea uleiului de ungere a mecanismelor;

Apa industrială este recirculată în cadrul gospodăriei de apă în proporție de 90-96%.

În procesul tehnologic de vopsire a tablei subțiri, apa industrială este utilizată în special pentru operațiile de spălare, degresare și răcire. Pentru anumite utilaje se utilizează apa demineralizată.

Instalația de vopsire tablă subțire este integrată în circuitul tehnologic al LBR, inclusiv la sistemul de măsurare a debitelor și volumelor de apă prelevate și evacuate în sistemul Liberty Galați SA.

Apa industrială este recirculată în proporție de 95% prin turnul de răcire apă tehnologică.

Evacuarea apelor uzate

Apele uzate provenite din LBC, LBR sunt tratate în gospodăriile de apă aferente fiecărui laminor cu rol în epurarea, recircularea acestora, precum și recuperarea țunderului. În acest scop apa uzată cu conținut de suspensii solide, metale grele și uleiuri, este trecută în instalații de predecantare și cicloane decantare.

Apele tehnologice uzate din sectorul LBC provenite de la:

- răcirea utilajelor care vin în contact cu materialul cald,
- răcirea materialului cald
- destunderizarea
- răcirea mecanismelor liniei de laminare,

sunt evacuate prin Colectorul C6 care se varsă în Iazul tehnologic Malina Nord.

Apele tehnologice uzate din sectorul LBR provenite de la:

- răcirea mecanismelor în mișcare,
- instalația de decapare – regenerare după neutralizare,
- spălarea și degresarea benzii laminate

sunt evacuate prin Colectorul C6 în Iazul tehnologic Malina Nord.

Apele uzate rezultate din procesul tehnologic desfășurat în instalația OC - Line de la operațiile de degresare, spălare după degresare, tratare chimică) sunt dirijate în stația de tratare/neutralizare ape uzate.

Neutralizarea apelor uzate se realizează prin tratarea fizico-chimică a apei alcaline cu acid orto-fosforic,



până la un pH : 6,5-8,5,

Etapele tratării apei sunt:

- omogenizare;
- dozare acid orto-fosforic (reglare pH);
- decantarea apei în vasul de omogenizare cu racleți, în separatorul decantor orizontal;
- separarea fazelor pe baza diferenței de densitate (nămol și apă) în separatorul mecanizat vertical

Apele uzate tratate se evacuează prin colectorul C6 în iazul Mălina Nord.

Apele decantate în Iazul tehnologic Mălina Nord sunt evacuate în Balta Mălina care se varsă în râul Siret.

Apele uzate menajere sunt evacuate în Stația Cătușa Menajeră.

12.7.3.2. EFICIENȚĂ ENERGETICĂ

Corespunzător volumului de activitate, în anul 2013 consumul de energie electrică a fost pentru:

- LBC de 170.825 MWh.
- LBR de 74.705 MWh

Consumul de energie estimat pentru linia de vopsire tablă subțire OC – Line este de 600 MW/an.

Alimentarea cu energie electrică se realizează prin intermediul a 3 stații de conexiuni 110 kV și se distribuie la consumatori prin 18 stații de racord adânc de 110/6 și 110/10 kV, iar prin 170 stații de distribuție de 6 și 10 kV în secțiile tehnologice. Echipamentele electrice aflate pe amplasamentul LBC conțin compuși bifenil policlorurați (PCB).

| Activitatea | Consum specific de energie | Compararea cu limitele furnizate de BREF |
|------------------|---|--|
| LBC | Energie electrică = 149,14 kWh / t | 72 – 140 kWh / t |
| LBR | Energie electrică = 0.619 GJ/ t | 0.2 – 0.3 GJ / t |
| OC - Line | Energie electrică = 350 kwh/1000 mp tablă | 250-440 kwh/1000 mp tablă |

Remediile oricăror defecțiuni, verificările periodice a instalațiilor electrice, precum și schimburile de ulei sunt asigurate, pe bază de contract, cu societăți specializate, autorizate.

Pentru respectarea recomandărilor BAT privind utilizarea eficientă a energiei, se au în vedere următoarele:

- cantitatea de energie consumată va fi urmărită periodic și contorizată;
- fiecare linie de producție va fi contorizată pentru a se mări eficiența energetică;
- minimalizarea consumului de apă și închiderea sistemului de circulație a apei;
- o bună izolație a clădirilor și a conductelor
- iluminarea spațiilor de lucru cu sisteme ce asigură consum mic de energie.

Annual operatorul va întocmi un raport privind consumul de energie, va identifica și aplica măsurile de utilizare eficientă a energiei.

12.7.3.3. COMBUSTIBILI

12.7.3.3.1 LBC

Energia termică necesară procesului tehnologic de elaborare a tablei se obține prin arderea unui amestec de gaz natural, gaz de furnal.

Corespunzător volumului de activitate, în anul 2013 consumul de:

- gaz natural a fost de 73.929.000 Nm³,
- gaz de furnal a fost de 4.909.000 Nm³,

12.7.3.3.2 LBR

Energia termică necesară procesului tehnologic de elaborare a tablei se obține prin arderea gazului natural.

Corespunzător volumului de activitate, consumul de gaz natural în anul 2013 a fost de 7.993.000 Nm³.

Încălzirea spațiilor administrative se face cu apa supraîncălzită preluată de la UPDES, aceasta fiind furnizată prin conducte izolate termic.

12.7.3.3.3 OC – Line

Energia termică necesară procesului tehnologic de vopsire a tablei subtiri (cuptoare, instalația de oxidare



termică și boiler) se obține prin arderea gazului natural.
Consumul de gaz natural estimat este de 4.000.000 Nm³/an.

12.7.3.3.4 Consumuri specifice

| Activitatea | Consum specific de energie | Compararea cu limitele furnizate de BREF |
|-------------|--|--|
| LBC | Gaz natural = 2,1 GJ/ t Gaz de furnal = 0,01 GJ/t | 1.1 – 2.2 GJ / t |
| LBR | Gaz natural = 1,25 GJ/ t | 0.001 – 0.036 GJ / t 0.01 – 0.03 GJ / t |

12.7.4. DESCRIEREA ACTIVITĂȚII ȘI A FLUXURILOR TEHNOLOGIE EXISTENTE PE AMPLASAMENT

Sector laminoare este situat în partea de nord-vest a platformei Liberty Galați SA, la extremitatea vestică a municipiului Galați, având o suprafață totală de 148,714 ha, din care suprafața construită este de 80,8932 ha.

12.7.4.1. Laminorul de benzi la cald (LBC)

LBC are o suprafață totală de 20,9530 ha, din care suprafața construită este de 20,2340 ha.

Capacitatea proiectată este de 3.500.000 tone/an, iar producția la nivelul anului 2013 a fost de 1.176.000 tone brame și 1.146.000 tone bandă laminată la cald

Activitatea aferentă sectoarelor direct productive se desfășoară în 4 schimburi, întreținerea și o parte din serviciile auxiliare se desfășoară corespunzător regimului de lucru în 1,2,3 sau 4 schimburi, în funcție de programul tehnologic specific sectorului de activitate.

Activitățile specifice desfășurate în cadrul Laminorului de Benzi la Cald (LBC) sunt :

- Autorecepție și încărcare brame;
- Încălzire, laminare degrosieră și laminare finisoare;
- Ajustare tablă;
- Livrare.

Laminorul de benzi la cald cuprinde următoarele instalații/utilaje principale:

- cuptoare cu propulsie – 3 buc ;
- cajă verticală duo – 1 buc;
- cajă deșunderizare – 1 buc;
- cajă universală degrositoare – 5 buc;
- cajă cuatro finisoare – 7 buc;
- foarfeca volanta (de sutare) – 1 buc,
- ruloare - 3 buc,
- linie de ajustare Skoda ;
- linie de ajustare, reînfașurare și debitare Comec;
- sistem de deșunderizare – 1 buc ;
- linie de ambalare – 2 buc ;
- poduri rulante
- strungarie cilindri
- 1 gospodărie de Apă.

Fluxul tehnologic

Procesul tehnologic de laminare la cald a benzilor late începe cu încălzirea sleburilor în vederea laminării, în cele 3 cuptoare cu propulsie de 150 t/ora/ cuptor.

Operațiile executate în sectorul cuptoare sunt următoarele: sortarea bramelor în depozitul intermediar, alimentarea cuptoarelor cu propulsie cu brame, încălzirea la 1250⁰C în cuptoarele cu propulsie, combustibilul folosit fiind gazul mixt (gaz natural și gaz de furnal), evacuarea sleburilor din cuptoare cu



ajutorul mașinii de extras sleburi.

Laminarea sleburilor se face prin: refulare prin caja verticală, refulare prin caja duo orizontală, refulare prin cele 5 caje universale degrositoare. Rezultatul laminării constă în obținerea unui semilaminat (grosimi cuprinse între 26-32 mm). Tăierea la capete a semilaminatului se face cu ajutorul foarfecei volante. Laminarea se face prin trenul finisor care are în componență 7 caje cuarto-finisoare în tandem (grosimea laminatului obținut fiind cuprinsă între 1,8 și 12 mm), după care are loc înfășurarea pe unul din cele trei ruloare (bobinatoare) și transportul pe lanț cu ajutorul transportorului de rulouri prin tunel la secția de ajustare.

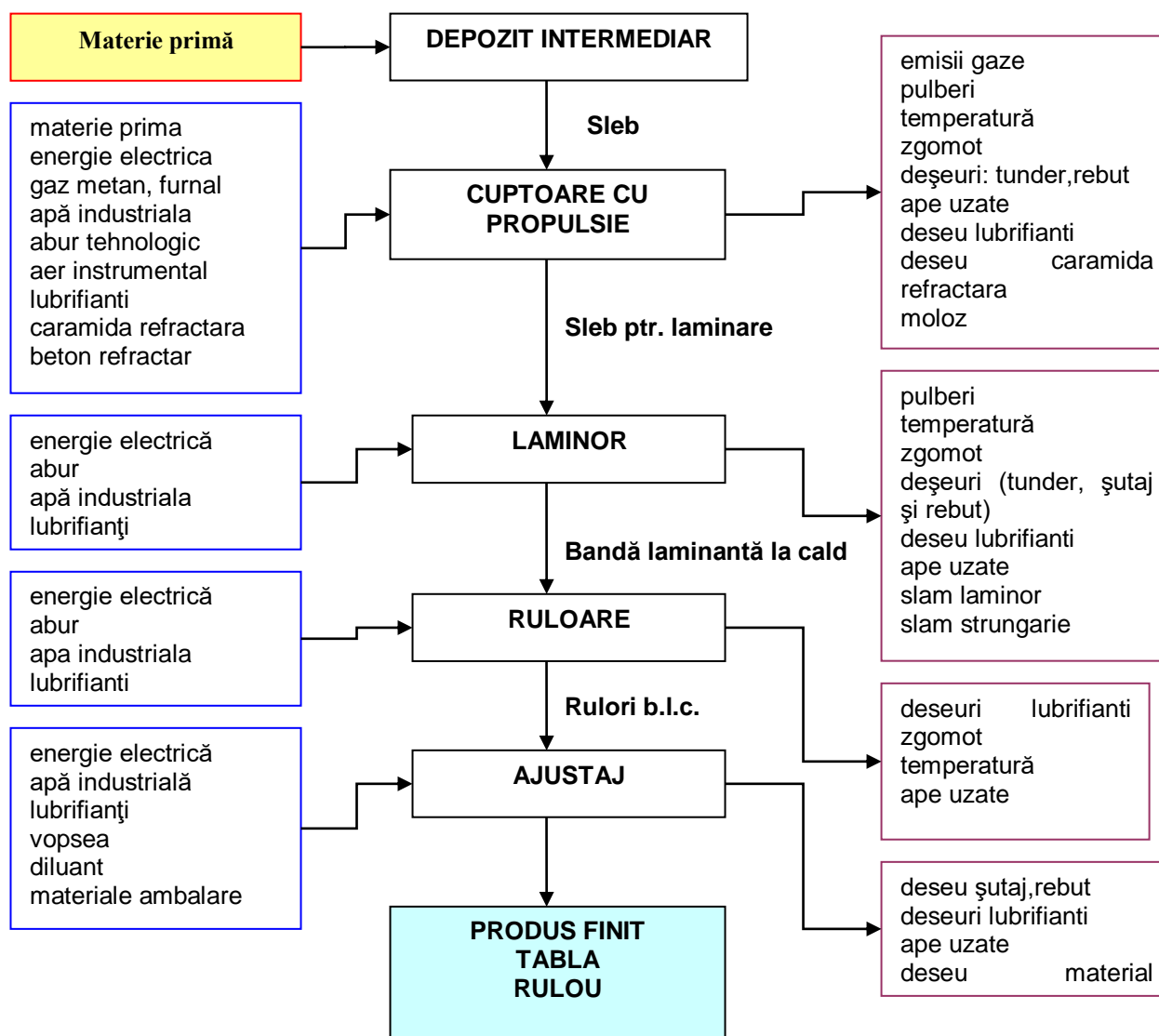
Rulourile pot fi ajustate în foi de tablă, funcție de dimensiunile dorite de client sau pot fi expediate direct la beneficiar. Depozitarea rulourilor se face funcție de prelucrările ulterioare:

- în depozitul descoperit - rulouri care se expediază direct la beneficiar și
- în depozitul acoperit, atât rulouri care se expediază direct cât și cele care urmează a fi debitate (tablă).

Laminorul de benzi la cald este deservit de o Gospodărie de apă, concepută și executată ca o unitate independentă pentru epurarea și recircularea apelor uzate provenite din circuitele de răcire ale laminorului. Asigurarea cu apă a acestor consumatori se face din Gospodăria de apă prin instalațiile de epurare, răcire și recirculare.

Diagrama proceselor tehnologice desfășurate în LBC





12.7.4.2. Laminorul de benzi la rece (LBR)

LBR are o suprafață totală de 36,7739 ha, din care suprafața construită este de 22,4870 ha.

Capacitatea proiectată a LBR este de 1.490.000 t/an table și benzi laminate la rece, iar producția la nivelul anului 2013 a fost de 525.000 tone.

Activitățile specifice desfășurate în cadrul Laminorului de Benzi la Rece (LBR) sunt:

- autorecepție și transport rulourilor;
- decapare cu HCl;
- laminare tandem;
- tratament termic;
- dresare;
- ajustaj;
- livrare.

Activitatea aferentă sectoarelor direct productive se desfășoară în 4 schimburi, întreținerea și o parte din serviciile auxiliare se desfășoară corespunzător regimului de lucru în 1,2, 3 sau 4 schimburi, în funcție de programul tehnologic specific sectorului de activitate.

Laminorul are în componență următoarele utilaje principale:



- linie continuă de decapare cu acid clorhidric;
- laminor tandem nr.1.
- mașini de rectificat cilindri.
- cuptoare tratament termic care au în componență 84 socluri de recoacere și 40 clopote de încălzire;
- laminor de dresare nr. 1.
- 3 linii de tăiere transversale.
- 3 linii de tăiere longitudinale.
- linie de control pentru benzi.
- stație de neutralizare ape acide;
- gospodărie de apă

Fluxul tehnologic

Rulourile de bandă laminată la cald sunt depozitate în depozitul de materie primă de la decapare de unde cu ajutorul podului rulant sunt introduse la decapare. Decaparea are loc prin trecerea benzii prin băile de decapare cu acid clorhidric concentrație 3% ÷ 17% temperatura 80°C ÷ 85°C. După decapare banda este spălată și uscată, rulată în rulouri de max. 36 to și depozitată în vederea laminării la rece.

Decapare HCl

Scopul decapării este îndepărtarea stratului de oxizi (tunder) format pe suprafața benzii laminate la cald în timpul procesării la LBC. Principalele etape parcurse de produs (care provine de la LBC) în linia de decapare sunt :

1. Etapa de intrare
2. Etapa de proces
3. Etapa de ieșire

Decaparea benzii se face cu o soluție de HCl în contra curent în 4 bazine de decapare și o baie de spălare. Soluția de HCl uzată este trimisă la instalația de regenerare HCl.

Soluția de HCl regenerată respectiv cea proaspătă este introdusă în ultimul bazin de decapare și curge înapoi un cascade către prima baie. În cazul unor lucrări de reparații la instalația de regenerare, surplusul de acid clorhidric uzat (cod deseu 06.01.02*) se va preda către societăți autorizate.

Pentru analiză și controlul soluției de decapare este implementat un sistem automat.

După decapare are loc laminarea la rece în tandem. După laminare rulourile sunt tratate termic în cuptoare clopot prevăzute cu atmosfera de protecție $H_2 = 4\% \div 8\%$ și $N_2 = 96\% \div 92\%$.

Tratamentul termic constă în recoacere și se face în scopul de a conferi benzii proprietățile cerute de beneficiar.

Rulourile de bandă laminată la rece tratate termic sunt aduse în depozitul de bandă tratată de unde sunt transferate în instalația de dresare.

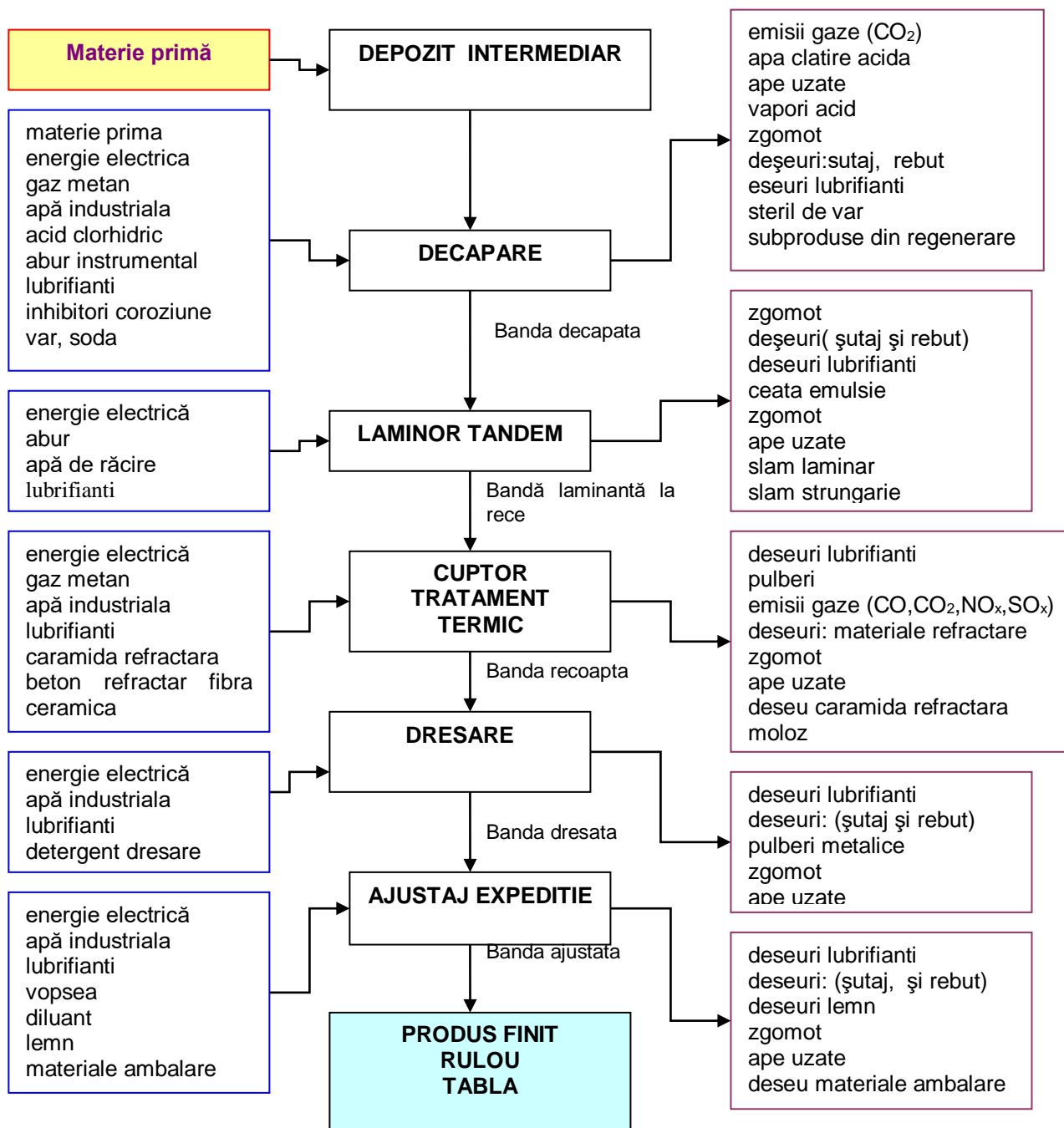
Dresarea are loc printr-o laminare ușoară cu maxim 2% reducere pentru a asigura benzii o anumită calitate a suprafeței, constantă a proprietăților mecanice în timp. Rulourile de bandă dresate sunt depozitate în vederea ajustării lor conform cerințelor beneficiarilor.

Ajustarea se face în rulou sau inele pe liniile de tăiere longitudinală și în table pe liniile de tăiere transversală.

Asigurarea cu apă a acestor consumatori se face din Gospodăria de apă prin instalațiile de epurare, răcire și recirculare

Diagrama proceselor tehnologice desfășurate în LBR





12.7.4.3 Linia de vopsire tablă subțire (OC – Line)

Linia de vopsire tablă subțire a fost instalată într-o hală existentă în zona LBR, pe un teren cu suprafața de 1,808 ha, cu următoarele funcțiuni:

- hala existentă: S = 6954mp;
- instalația de vopsire pentru tablă subțire: L= 160m; l = 15m - 25m;
- stația de tratare/neutralizare ape uzate;
- camera electrică (înaltă și joasă tensiune);
- camera hidraulică;
- camera compresoare;
- atelier mecanic
- depozit de vopsele (160 t) ;

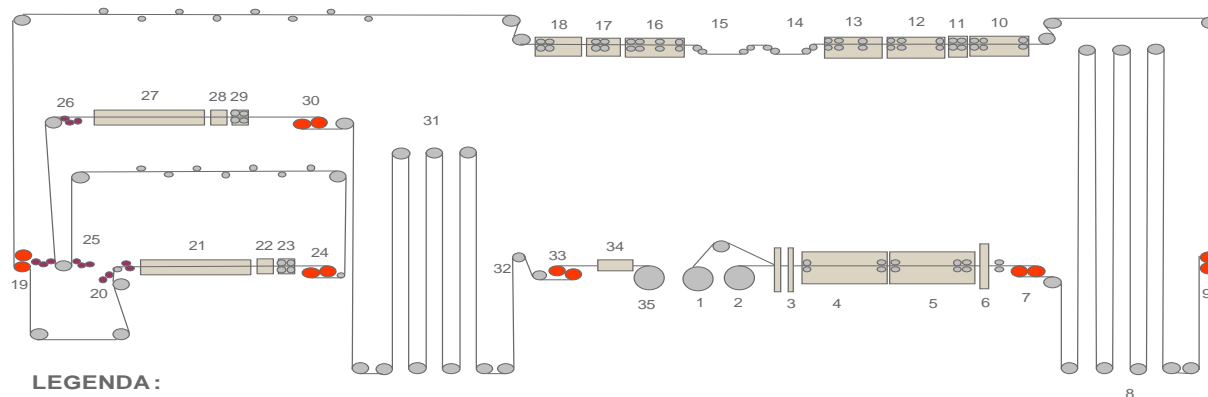


- camera boiler;
- camera laborator;
- container birouri;
- container sala de ședințe;
- vestiar;
- platformă betonată pentru colectare deșeuri metalice

Capacitatea proiectată a instalației este de 80 kt/an tablă vopsită.

Capacitatea de consum de solvent organic a instalației este de 518,051 t/an.

Schema Liniei de vopsire tablă subțire



LEGENDA :

| | | | | |
|-------------------|-----------------------|---------------------|--------------------|-----------------------|
| 1. Desfasurator 1 | 8. Acumulator intrare | 15. Role intindere | 22. Racire | 29. Uscator |
| 2. Desfasurator 2 | 9. Role S 2 | 16. Clatire 4&5 | 23. Uscator | 30. Role S 5 |
| 3. Masina capsat | 10. Degreasare 1 | 17. Tratament | 24. Role S 4 | 31. Acumulator iesire |
| 4. Pre-spalare | 11. Perii | 18. Uscator | 25. Vopsire fata 1 | 32. Inspectie |
| 5. Clatire 1 | 12. Degreasare 2 | 19. Role S 3 | 26. Vopsire fata 2 | 33. Role S 6 |
| 6. Uscator | 13. Clatire 2 & 3 | 20. Aplicare primer | 27. Cuptor uscare | 34. Foarfeca |
| 7. Role S 1 | 14. Role intindere | 21. Cuptor primer | 28. Racire | 35. Infasurator |

Instalația are rolul de a vopsi în flux continuu tabla subțire adusă rulată în bobine, și are următoarele caracteristici:

- Greutate maximă bobină: 15 t;
- Diametru maxim bobină: 1800 mm;
- Viteza maximă de derulare: 60m/min
- Viteza minimă de derulare: 10 m/min;
- Lățimea maximă a benzii din tablă: 1270 mm;
- Lățimea minimă a benzii din tablă: 600 mm;
- Grosimea maximă a tablei: 1,5 mm;
- Grosimea minimă a tablei: 0,3 mm.

La capătul benzii, tabla va fi livrată tot în bobine.

Activitățile specifice desfășurate în cadrul Liniei de vopsire tablă subțire sunt:

- Aprovizionarea cu materii prime și auxiliare;
- Spălarea, degresarea și tratamentul chimic al tablei;
- Vopsirea primară a tablei (prima cabină de vopsire);
- Vopsirea secundară a tablei (a doua cabină de vopsire);
- Laminarea cu film protector (un strat de film protector, fără adezivi);
- Inspectia tablei;

Activitatea se desfășoară în 3 schimburi, iar întreținerea și o parte din serviciile auxiliare se desfășoară corespunzător regimului de lucru în 3 schimburi, cu maxim 79 salariați, în funcție de programul tehnologic specific sectorului de activitate.

Fluxul tehnologic

- Alimentarea instalației

Benzile de tablă intră pe linie sub formă de rulouri care sunt aduse cu podul rulant și așezate pe unul din



AGENȚIA PENTRU PROTECȚIA MEDIULUI GALAȚI

Strada Regiment 11 Siret, nr. 2, Galați, jud. Galați, Cod 800322

E-mail: office@apmgl.anpm.ro; Tel. 0236.460.049; Fax 0236.471.009

255 / 445

VIZAT SPRE NESCHIMBARE
Semnătura:

cele două cărucioare. Căruciorul introduce ruloul pe unul din dornurile deruloare, care au rolul de a desfășura banda spre rolele de prindere. Cele 2 sisteme de alimentare cu rulouri de tablă funcționează alternativ.

Tabla este împinsă apoi pe masa de alimentare spre foarfeca dublă de la intrare, care taie capătul ruloului pentru a înlătura părțile deteriorate, de unde ajunge pe următoarea masă de alimentare.

Resturile de tablă rezultate de la tăierea cu foarfeca dublă de intrare sunt colectate în cutia pentru deșeuri metalice. Ghidarea tablei pe masa de alimentare se face cu rola de presare. După masa de alimentare, tabla ajunge în dispozitivul de îmbinare benzi (înclemare), apoi este împinsă spre rolele de debavurare și rolele de stoarcere.

- Degresare și spălare bandă

Tabla este dirijată către unitatea de pre-spălare, unde este prespălată cu apă industrială și cu apă reutilizată din unitatea de degresare cu soluție alcalină fierbinte.

Apa uzată rezultată din procesul de pre-spălare este dirijată către stația de tratare. Tabla intră apoi în rolele duble de stoarcere (uscare), de unde este dirijată în unitatea de clătire cu apă fierbinte nr.1, care utilizează apă industrială și apă recirculată de la unitatea de clătire cu apă fierbinte nr. 2. Pentru uscare, tabla este dirijată apoi în rolele de stoarcere (uscare) și în uscătorul cu perdea de aer. Banda de tablă este ținută întinsă cu sistemul de întindere nr. 1, trece peste rola defletoare și intră în acumulatorul de intrare care are rolul de a acumula bandă pentru a permite îmbinarea a două rulouri fără a opri linia. La ieșirea din acumulator, banda trece pe după rola conducătoare nr.1 care are rolul de a centra banda și măsoară tensiunea în bandă, și apoi prin rolele de întindere nr. 2 și peste rolele defletoare, fiind dirijată în unitatea de degresare cu leșie/soluție alcalină fierbinte nr. 1. Leșia are temperatura maximă de 60°C și este recirculată. O parte din leșia utilizată este trimisă la unitatea de prespălare, astfel încât sistemul este alimentat permanent cu leșie proaspătă.

După ce este degresată, tabla intră în rolele de stoarcere (uscare) și apoi în echipamentul de periere. În continuare tabla intră în unitatea de degresare cu leșie/soluție alcalină fierbinte nr. 2.

După ce este degresată și uscată de rolele de stoarcere, tabla intră succesiv în 3 unități de clătire cu apă demineralizată caldă (40°C) care este recirculată; apa uzată este trimisă către unitățile de spălare din „amonte”.

- Tratare chimică a benzii

După ce este degresată și clătită, tabla zincată este supusă unui tratament chimic realizat cu produsul pentru tratarea metalului (BONDERITE M-NT 1455T). Soluția de BONDERITE este preparată într-o instalație de mixare cu apă demi care are două rezervoare de câte 1mc. Soluția este aplicată pe bandă prin pulverizare pe ambele fețe și este recirculată într-un vas cu capacitatea de 20 litri. În continuare, tabla trece prin rolele de stoarcere și prin perdelele de aer pentru uscare completă.

Aerul încărcat cu vapori alcalini (NaOH și KOH) și vapori de COV și HF de la unitățile de spălare, degresare, și tratare chimică este captat și dirijat la un scrubber unde se spală cu apă industrială. Apa alcalină rezultată este dirijată către stația de tratare/neutralizare, iar aerul spălat este evacuat prin coșul de dispersie C3.

- Vopsire și uscare

Intrarea în Secțiunea de vopsire nr. 1 se face prin unitatea conducătoare nr. 2, care are rolul de aliniere a benzii de tablă, pentru a corecta posibilele deviații apărute. Aceste corecții se fac împreună cu unitatea conducătoare nr. 3, în care intră banda prin rolele suport. Pentru întinderea corespunzătoare a benzii, care vine din Secțiunea de tratare și intră în secțiunea de vopsire s-a prevăzut sistemul de întindere bandă nr. 3. Înainte de intrarea benzii în unitatea de vopsire primară (pentru aplicarea primului strat de vopsea), banda intră în unitatea conducătoare nr. 4, prin rola defletoare.

În unitatea de vopsire primară (prima cabină de vopsire) se aplică pe ambele fețe ale tablei o cantitate precisă de vopsea. În cabina de vopsire se asigură o circulație permanentă de aer ($Q = 26.000 \text{ mc/h}$) iar vaporii de solvent rezultați din procesul de vopsire sunt dirijați către instalația de incinerare prin oxidarea termică cu recuperarea căldurii gazelor arse cu conținut de COV.

Uscarea primului strat de vopsea se face în primul cuptor cu aer fierbinte.

Aerul fierbinte (200 – 430°C) este încălzit prin arderea de gaz metan și este recirculat cu ventilatoare (3 x 62.000 mc/h). Sarcina termică este asigurată cu aer proaspăt preîncălzit în sistemul de oxidare termică.

Aerul încărcat cu solvent este evacuat cu ventilatoare către sistemul de oxidare termică, iar la ieșirea din cuptor există 2 perdele de aer, pentru a împiedica gazele din cuptor să iasă afară.

Cuptorul este prevăzut cu sistem de control a concentrației de solvent în aer, iar la depășirea valorilor



maxim admise se face deconectarea automată a capetelor de vopsire. Cuptorul de vopsire a stratului primar este prevăzut cu sisteme cu folii de aluminiu și termoizolat cu vată minerală.

Depresiunea în cuptor este de 50mmCA față de presiunea atmosferică.

După ce este uscată în cuptor, tabla intră în unitatea de răcire prin pulverizare cu apă, unde este răcită până la temperatura ambiantă. Răcirea se face cu apă demineralizată asigurată de la statia de apa demineralizată existentă pe amplasamentul Liberty Galați.

Apa demi intră în turnul de răcire cu temperatura de 25°C și este colectată într-un rezervor cu $V = 8mc$, unde se stochează. Apa din rezervor este recirculată printr-un schimbător de căldură. Tabla intră cu temperatura de 250°C și iese din tunel cu temperatura de 50°C.

După unitatea de răcire, banda este preluată de rolele de stoarcere și direcționare, cu rol de eliminare a apei, dar și de ghidare a benzii. Uscarea finală a benzii de tablă se face cu perdele de aer.

Menținerea tensionată a benzii (întinsă) se face cu sistemul de întindere nr. 4, după care banda de tablă intră în Secțiunea de vopsire nr. 2.

Intrarea în Secțiunea de vopsire nr. 2 se face prin sistemul de role deflectoare, după care banda este trasă pe rolele suport către unitatea conducătoare nr. 5. Aceasta are și rolul de a corecta eventualele deviații ale benzii înainte de intrarea în unitatea de finisare tip „T”. Aceasta aplică pe fața superioară a benzii o cantitate de vopsea precis măsurată. De aici, banda intră în unitatea de vopsire pe fața inferioară a benzii de tablă (a doua cabină de vopsire). Vaporii de solvent rezultați din procesul de vopsire sunt dirijați către sistemul de oxidare termică.

Banda vopsită pe ambele fețe intră în cuptorul de finisare cu aer fierbinte, care are rolul de evapora și elimina solventul din vopsea prin recircularea de aer fierbinte (între 200 – 430°C) cu ventilatoare, 3 x 62.000mc/h.

Ca și la primul cuptor de uscare, energia termică necesară pentru uscare este asigurată pe de o parte, de aerul proaspăt preîncălzit în sistemul de oxidare termică, pe de altă parte de către arzătoarele cu gaz natural ale cuptorului.

Aerul încărcat cu vapori de solvent este trimis în instalația de incinerare cu oxidare termică. La ieșirea din cuptor sunt două perdele de aer pentru a împiedica gazele din cuptor să iasă afară. Cuptorul este prevăzut cu sistem de control a concentrației de solvent în aer, iar la depășirea valorilor maxim admise se face deconectarea automată a capetelor de vopsire.

Cuptorul este prevăzut cu sisteme cu folii de aluminiu și termoizolat cu vată minerală.

Depresiunea în cuptor este de 50 mmCA față de presiunea atmosferică.

În continuare tabla este răcită în unitatea de răcire cu apă prin pulverizare în care temperatura tablei scade de la 250°C la 50°C.

Răcirea se face cu apă demi care intră în tunelul de călire cu temperatura de 25°C și este colectată într-un rezervor cu $V = 8mc$, unde se stochează. Apa din rezervor este recirculată printr-un schimbător de căldură. Cele două unități de răcire cu apă prin pulverizare sunt deservite de același rezervor, dotat cu pompe și schimbător de căldură (răcitor).

În continuare tabla intră în rolele de stoarcere (uscare) și ghidare a tablei. Tabla este uscată definitiv în perdelele de aer, după care intră în sistemul de întindere nr. 5.

- Inspecție și laminare cu film protector

După vopsire și uscare, tabla intră în Secțiunea buclă de ieșire. Intrarea în această secțiune se face prin role deflectoare, după care banda de tablă intră în acumulatorul de ieșire, care are rolul de a asigura funcționarea cu viteză constantă a liniei atunci când în aval se oprește dornul înfășurător pentru a evacua rulourile de bandă vopsită. Întinderea benzii este asigurată de rolele de întindere, iar alinierea benzii este asigurată de unitatea conducătoare nr. 6.

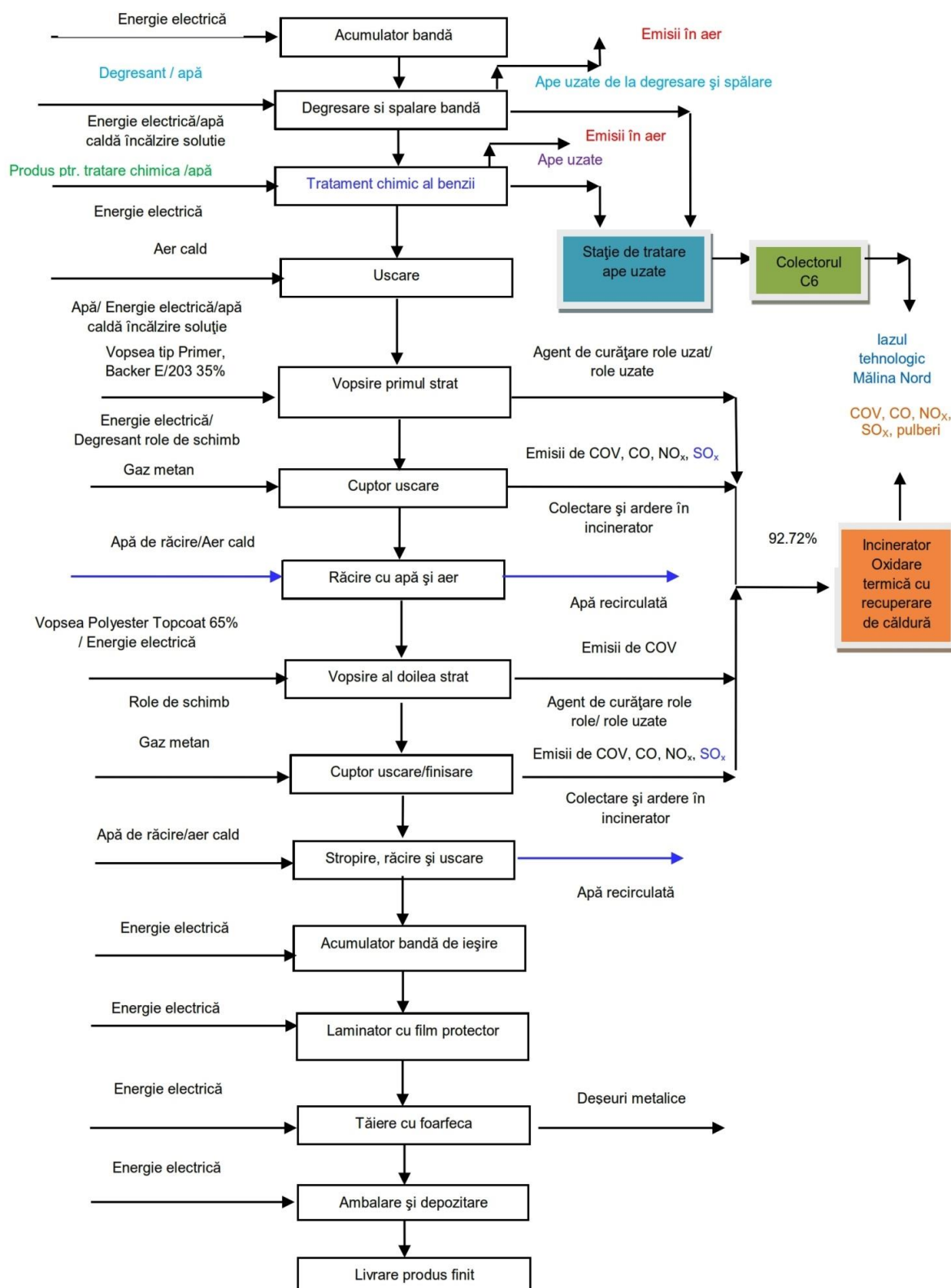
Inspecția tablei vopsite se face la standul de inspecție. Pentru a se asigura rebobinarea corectă a tablei, aceasta este menținută întinsă de sistemul de întindere nr. 6, după care banda intră în Secțiunea de ieșire.

Intrarea în Secțiunea de ieșire se face prin role de prindere nr. 4, după care tabla trece prin laminatorul cu film protector și apoi în foarfeca de ieșire, care taie banda la lungimea dorită. Eventualele resturi de tablă sunt colectate în cutia de deșeuri metalice.

Înainte de a fi rebobinată, banda de tablă trece prin sistemul de control al marginilor și apoi prin role deflectoare ajunge pe masa de alimentare, care ajută la introducerea tablei în rolele de întindere. Aceasta are rolul de a menține tabla întinsă pentru a se bobina corect pe rolele așezate pe căruciorul de ieșire.

Diagrama proceselor tehnologice desfășurate în OC – Line





12.7.5. INSTALAȚII PENTRU REȚINEREA, EVACUAREA ȘI DISPERSIA POLUANȚILOR ÎN MEDIU

12.7.5.1. AER

12.7.5.1.1 LBC

Sursele poluante:



- cuptoare cu propulsie,
- linia de laminare,

În cadrul laminorului de benzi la cald LBC, funcționează 3 cuptoare cu propulsie. Principalele emisii evacuate în atmosferă sunt pulberile și gazele arse.

Instalația de evacuare a gazelor arse de la cuptoarele cu propulsie este compusă din:

- canale de gaze arse,
- recuperator: temperatura de intrare a gazelor arse max 800 °C, temperatură ieșire gaze arse max 300 °C, debit gaze arse 81.000 mc/h
- 10 cazane recuperatoare cu capacitatea proiectată de 250 t/h abur, 8-13 ata
- Exhaustor,
- Registre,
- Coșuri de fum aferente fiecărui cuptor de evacuare a pulberilor și gazelor arse:
 - cuptorul de propulsie nr. 1 – CP1 evacuează prin două coșuri de dispersie, fiecare cu o înălțime de 31,52 m și un diametru de 2,75 m; viteza de evacuare 4 m/s
 - cuptorul de propulsie nr. 2 – CP2 evacuează printrun coș de dispersie cu o înălțime de 41,25 m și un diametru de 3,24 m; viteza de evacuare 4 m/s
 - cuptorul de propulsie nr. 3 – CP3 evacuează prin două coșuri de dispersie, fiecare cu o înălțime de 31,53 m și un diametru de 2,75 m; viteza de evacuare 4 m/s

12.7.5.1.2 LBR

Sursele poluante:

- cuptoarele clopot de incalzire
- mașina de sablat cilindri,
- decaparea,
- linia de laminare

1. În cadrul laminorului de benzi la rece LBR, funcționează un număr de 84 socluri de recoacere și 40 cuptoare de incalzire.

Principalele emisii evacuate în atmosferă sunt pulberile și gazele arse.

Instalația de evacuare a gazelor arse se compune din:

- canal de gaze arse, ventilator gaze arse cuptor,
- ventilator gaze arse soclu,
- 9 coșuri de evacuare, fiecare coș având înălțimea de 26,64 m, suprafața la bază 0,8 x 1,4 m și suprafața la vârf 0,8 x 0,4 m.

2. În cadrul laminorului de benzi la rece LBR, funcționează o instalație de desprăfuire cu filtru vibrator la instalația de sablare cilindri. Principalele emisii evacuate în atmosferă sunt pulberile.

Instalația de evacuare se compune din:

- Tubulatura cu calote de aspirație,
- Colector primar,
- Filtru vibrator cu caseta,
- Ventilator,
- Coș cu o înălțime 25 m

3. În cadrul laminorului de benzi la rece LBR, funcționează linia de decapare cu HCl.

- Baia de decapare este prevăzută cu o instalație de ventilație compusă din 2 ventilatoare de exhaustare de tip centrifugal, iar emisiile de pulberi și gaze sunt evacuate printrun coș cu o înălțime de 25 m și un diametru exterior la bază de 0,9m și interior la vârf de 0,1m.
- Instalația de regenerare HCl este prevăzută cu o instalație de epurare umedă formată dintrun scrubber cu umplutură. Emisiile de pulberi și gaze sunt evacuate printrun coș cu o înălțime de 40m și un diametru exterior la bază de 2,07m și interior la vârf de 0,8m;
- Instalația de sudură cap la cap este prevăzută cu o instalație de aspirație continuă pentru colectarea pulberilor rezultate de la destunderizare și sudare cap la cap. Emisiile de pulberi sunt evacuate printrun coș cu o înălțime de 22,34 m și un diametru exterior la bază de 1,4 m și interior la vârf de 1,12;

12.7.5.1.3 OC - Line

Sursele poluante:



- vopsirea tablei
- degresarea, spălarea și tratarea chimică a tablei;
- prepararea apei calde în boiler
- rectificarea role

| Sursa | Echipament de depoluare | Caracteristici ventilatoare de exhaustare | Poluant emis | Coș dispersie |
|---|--|---|---|--------------------------------|
| Vopsirea tablei | Instalație de incinerare prin oxidare termică cu recuperarea căldurii gazelor reziduale cu conținut de COV | 67.000 Nmc/h | Pulberi SO ₂ NO _x CO COV(exprimat ca TOC) | C1 H = 15,2 m Ø = 1,4 m |
| Degresarea, spălarea și tratarea chimică a tablei | Scrubber umed cu pat mobil pentru purificarea gazelor (pulverizare cu apă în contracurent) | 12.000 mc/h | HF VOC Pulberi Vapori alcalini (NaOH, KOH) | C3 H = 3 m Ø = 500 mm |
| Prepararea apei calde în boiler | - | - | Pulberi SO _x (exprimați în SO ₂) NO _x (exprimați în NO ₂) CO | C4 H = 13,4 m Ø = 800 mm |
| Rectificare role | Ciclone | 6000 Nmc/h | Pulberi | C5 H = 3m Ø = 250 mm |

12.7.5.2. APA

12.7.5.2.1. Laminorul de Benzi la Cald - LBC

În scopul protecției apelor, LBC este dotat cu o gospodărie de apă unde are loc epurarea și răcirea în regim de funcționare permanent a apei industriale în vederea recirculării.

În procesul tehnologic de laminare la cald (LBC), apa industrială este utilizată în special pentru:

- răcirea utilajelor care vin în contact cu materialul cald;
- răcirea materialului cald;
- destunderizarea;
- răcirea cuptoarelor cu propulsie și de tratament termic;
- răcirea mecanismelor liniei de laminare;
- răcirea aerului pentru ventilația motoarelor;
- răcirea uleiului de ungere a mecanismelor;
- răcirea aerului la instalația de condiționare.

În cadrul acestei gospodării, prin procesul de epurare se recuperează țunder din apa industrială.

Gospodăria de apă LBC



Gospodăria de apă, cu o capacitate instalată de 27.500 m³/h, este compusă din următoarele:

- Ciclon decantor și stația de pompare ape cu țunder pentru rigola A;
- Ciclon decantor și stația de pompare ape cu țunder pentru rigola B;
- Ciclon decantor și stația de pompare ape cu țunder pentru rigola C;
- Stații de filtre mecanice;
- Turnuri de răcire cu tiraj natural;
- Stația de pompe ape curate;
- Decantor orizontal cu 2 celule;
- Stația de pompe ape calde retur de la cuptoare;
- Turnuri de răcire cu tiraj forțat pentru circuit cuptoare, 18 celule;
- Turnuri de răcire cu tiraj forțat pentru circuit motoare, 2x15 celule.

Apele uzate sunt colectate pe cele 3 rigole și sunt conduse în cicloanele decantoare aferente. Prin decantarea în cicloane se reține țunderul.

Din ciclonul A apele sunt pompate pe 2 circuite:

- la vehicularea țunderului
- la stația de filtre.

Din ciclonul B apele sunt pompate integral la stația de filtre.

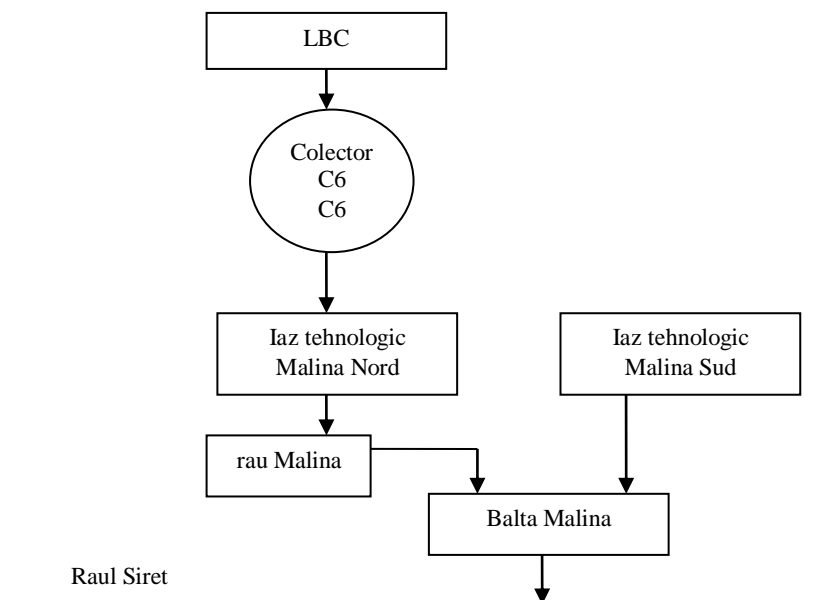
Din ciclonul C apele sunt pompate la turnurile de răcire cu tiraj forțat (TRTF).

După filtrare apele sunt conduse la turnurile de răcire cu tiraj forțat de unde curg gravitațional în bazinele stației de pompare.

Țunderul este evacuat din cicloane cu poduri rulante cu greifer și depus în cuvele pentru deshidratare.

Dupa epurare apele uzate sunt evacuate în colectorul C6 care se varsă în Iazul tehnologic Malina Nord. Apele din Iazul tehnologic Mălina Nord sunt evacuate în raul Malina și apoi în Balta Mălina care se varsă în râul Siret.

Schema de funcționare a colectoarelor de la LBR



12.7.5.2.2. Laminorul de Benzi la Rece - LBR

Instalație de separare apă – ulei compusă din:

- un rezervor metallic de 250 m³, aflat în subsolul Tandemului;
- un schimer care colectează uleiul uzat și îl duce într-un rezervor metallic cu capacitatea de 4 m³;
- 1 pompa cu ajutorul căreia uleiul uzat este preluat din rezervorul de 4 m³ și trimis la Depozitul de ulei uzat
- un traseu de conducte care trimite apele uzate încărcate cu hidrocarburi, după separarea uleiului, cu ajutorul a două pompe, către stația de GA;



- un rezervor decantor , compartimentat aflat la GA-LBR

Gospodăria de apă LBR

Gospodăria de apă, cu o capacitate instalată de 7100 m³/h, este compusă din următoarele:

- Ciclon de amestec;
- Stații de filtre mecanice;
- Decantor orizontal;
- Stație de pompe;
- Turnuri de răcire cu tiraj forțat și cu tiraj natural;

Apele uzate cu conținut de țunder și ulei provenite de la derulatorul de bandă la rece sunt colectate în ciclonul de amestec de unde sunt trimise în decantorul orizontal pentru reținerea țunderului.

Apele impurificate cu ulei de la dresare sunt trimise în separatorul de ulei, unde are loc separarea și colectarea manuală a uleiului.

Toate apele acide provenite de la decaparea cu HCl și stația de regenerare sunt transmise la stația de neutralizare nr. 2. Aceasta are capacitatea de 15 mc/h și este compusă din următoarele instalații:

- 1 baie tampon;
- 1 răcitor;
- 1 baie de neutralizare;
- 1 baie de floclare;
- 1 baie ajustare finală a pH-lui;
- 1 baie de reziduuri pentru a subția reziduurile rezultate;
- 1 presă filtru pentru deshidratarea finală a reziduurilor;
- Statie de dozare pentru chimicale;
- Pompe, fittinguri, ventile;
- Instrumente de control;

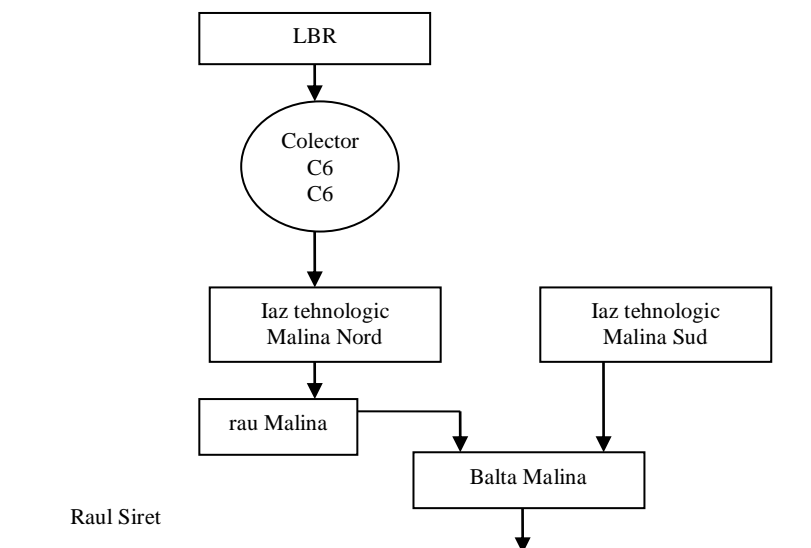
Neutralizarea apelor uzate se face în mai multe etape:

1. Apele uzate se pompează în bazinul colector în vederea colectării uleiului de pe suprafața apei prin intermediul unui sistem de colectare cu bandă de cauciuc. Uleiul colectat se va depozita temporar în butoaie metalice și valorificate prin firme specializate;
2. În urma dezuleierii, apele sunt trecute în alt compartiment unde se face neutralizarea cu agent de neutralizare și oxidarea fierului bivalent la fier trivalent.
3. Din compartimentul de neutralizare apele sunt trecute în compartimentul de floclare după care ajung în decantor prin preaplin, pentru separarea fazei solide de faza lichidă.
4. Faza lichidă se trimite la colector, iar faza solidă sub forma de șlam la filtrul presă pentru valorificarea la aglomerare.
5. Turtele de șlam rezultate de pe filtru presă se vor trimite la aglomerare, iar faza lichidă separată pe filtrul presă se trimite la colectorul cu ape neutralizate.

Din stația de neutralizare, apele uzate sunt evacuate prin colectorul C6 în iazul tehnologic Malina Nord, cu descărcare în Balta Malina și apoi în râul Siret.

Schema de funcționare a colectoarelor de la LBR



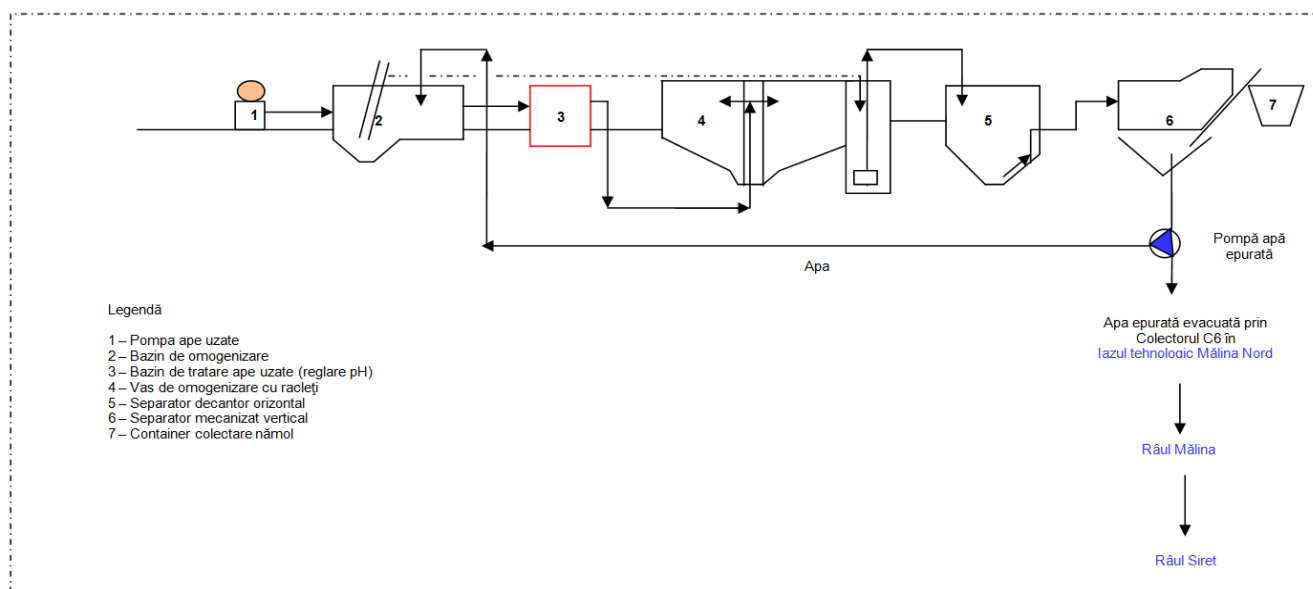


12.7.5.2.3 Linia de vopsire tablă subțire OC – Line

Stația de tratare a apelor uzate rezultate din instalația OC – Line are o capacitate de tratare de 5 mc/h (120 mc/zi) și este compusă din:

- bazin de omogenizare;
- bazin de tratare a apei prin dozare de acid orto-fosforic (reglare pH);
- 2 pompe de dozare automată acid orto-fosforic;
- vas de omogenizare cu racleți;
- separator decantor orizontal;
- separator mecanizat vertical pentru separarea fazelor (apă și nămol);
- container pentru colectare nămol;
- conducta de evacuare a apei tratate spre colectorul C6;

Schema Stației de tratare ape uzate



Etapele tratării apei sunt:

- omogenizare;



- dozare acid orto-fosforic (reglare pH);
- decantarea apei în vasul de omogenizare cu racleți, în separatorul decantor orizontal;
- separarea fazelor pe baza diferenței de densitate (nămol și apă) în separatorul mecanizat vertical pentru separarea fazelor (apă și nămol);
- evacuarea apei epurate în colectorul 6

Din stația de tratare, apele uzate sunt evacuate prin colectorul C6 în iazul tehnologic Malina Nord, cu descărcare în Balta Malina și apoi în râul Siret.

12.7.5.3. SOL

Solul din incinta uzinei este slab alcalin, mijlociu humifer, având pH-ul cuprins între 8,0 – 8,4.

Surse potențiale de poluare:

- emisiile de pulberi în atmosferă rezultate din procesele ce au loc în secțiunile laminoarelor, care au un conținut de metale grele;
- depozitarea pe sol a tunderului rezultat din procesul tehnologic ;
- depozitarea temporară a diverse materii prime și materiale, piese de schimb și utilaje cu ocazia reparațiilor și lucrărilor de investiții, precum și a deșeurilor generate în procesul tehnologic.

12.7.6. CONCENTRAȚII DE POLUANȚI ADMIȘI LA EVACUAREA ÎN MEDIUL ÎNCONJURĂTOR.

12.7.6.1. AER

12.7.6.1.1. Emisii în aer

1. Emisiile în aer se vor încadra în valorile limită de emisie prevăzută în Tabelul 12.7.6.1.3. a prezentei autorizații.
2. Toate echipamentele de tratare/reducere, control și monitorizare trebuie calibrate și întreținute, când sunt folosite, conform precizărilor din capitolul Monitorizare.
3. Toate rezultatele măsurătorilor trebuie înregistrate, prelucrate și prezentate într-o formă adecvată, ușor de analizat pentru a permite autorităților competente pentru protecția mediului să verifice conformitatea cu condițiile de funcționare autorizate și valorile limită de emisie stabilite
4. Recipientii utilizați pentru materialele pulverulente vor fi acoperiți corespunzător, în scopul evitării și minimizării emisiilor difuze de pulberi.
5. Reducerea emisiilor de pulberi să se realizeze prin stropiri sistematice ale zonelor pavate, căilor de transport și după caz, prin aspirare în regim mobil sau staționar
6. Căile de acces în sectorul instalațiilor se vor curăța și trata periodic (cel puțin o dată pe săptămână) astfel încât să nu rezulte emisii de pulberi prin utilizarea căilor de acces.
7. Prin măsuri organizatorice adecvate, operatorul va asigura ca transportul acelor materiale care ar putea provoca pulberi în formă uscată să se facă în sisteme închise (vagoane închise, autovehicule cu toate suprafețele de transport închise, containere închise).
8. Înălțimea tuturor punctelor de aruncare și transfer a materialelor pulverulente să fie de max 0,5m.
9. Emisiile difuze și mirosurile vor fi micșorate prin respectarea strictă a procesului tehnologic;
10. Monitorizarea și analizele fiecărei emisii trebuie realizate așa cum este precizat în capitolul monitorizarea activității. Un raport privind rezultatele acestei monitorizări trebuie depus la Agenția pentru Protecția Mediului Galați, conform Capitolului 9. Raportări la unitatea teritorială pentru protecția mediului și periodicitatea acestora

12.7.6.1.2. Emisii atmosferice rezultate din activitate

Sursele de emisie punctiforme

Sursele de emisie punctiforme din activitatea de producere a laminatelor și tablei vopsite, evacuate în atmosferă, sunt prezentate în tabelele 12.7.6.1.2.1. – 12.7.6.1.2.2.

Tabelul nr. 12.7.6.1.2.1. – LBC



| Sursa generatoare | Echipament de depoluare | Punct de emisie | Poluanți emiși |
|---------------------------|-------------------------|---|---|
| 1 | 2 | 3 | 4 |
| Cuptor cu propulsie nr. 1 | - | Coș dispersie cu D = 2.75m și H = 31.52m | Pulberi CO NO _x SO _x |
| | | Coș dispersie cu D = 2.75 m și H = 31.52m | Pulberi CO NO _x SO _x |
| Cuptor cu propulsie nr. 2 | - | Coș dispersie cu D = 3.24 m și H = 41.25m | Pulberi CO NO _x SO _x |
| Cuptor cu propulsie nr. 3 | - | Coș dispersie cu D = 2.75 m și H = 31.53m | Pulberi CO NO _x SO _x |
| | | Coș dispersie cu D = 2.75 m și H = 31.53m | Pulberi CO NO _x SO _x |

Tabelul nr. 12.7.6.1.2.2. – LBR

| Sursa generatoare | Echipament de depoluare | Punct de emisie | Poluanți emiși |
|---|--|---|---|
| 1 | 2 | 3 | 4 |
| Cuptoare tratament termic | - | 9 coșuri dispersie cu H = 26,64 m si Dint.vârf = 0,8 x 0,4 m și Dext.bază = 0,8 x 1,4 m | Pulberi CO NO _x SO _x |
| Instalația de desprăfuire cu filtru vibrator de la sablare cilindri | - | Coș dispersie cu H = 25m | pulberi |
| Instalația de decapare cu HCl – băile de decapare | - | Coș dispersie cu H = 25 m si Dint.vârf = 0,1m și Dext.bază = 0,9m | Vapori HCl |
| Instalația de decapare cu HCl – desfundator și instalație sudura cap la cap și procesor | - | Coș dispersie cu H = 22.34 m si Dint.vârf = 1,122 m și Dext.bază = 1,4m | pulberi |
| Instalația de regenerare a HCl | Instalație epurare umedă (1 scrubber cu umplutură) | Coș dispersie cu H = 40 m si Dint.vârf = 0,8m și Dext.bază = 2,07m | Pulberi Vapori HCl NO _x SO _x CO |

Tabelul nr. 12.7.6.1.2.3. – OC - Line



| Sursa generatoare | Echipament de depoluare | Punct de emisie | Poluanți emiși |
|-------------------------------------|----------------------------|--|---|
| 1 | 2 | 3 | 4 |
| Instalație de vopsire tablă subțire | Incinerator | Coș de dispersie (C1) H = 15,2m Diametru = 1,4m | Pulberi NO _x CO COV (exprimat în TOC) SO ₂ |
| | Scrubler umed cu pat mobil | Coș de dispersie (C3) H = 3 m Diametru = 500 mm | HF COV pulberi Vapori alcalini (NaOH, KOH) |
| | Boiler | Coș de dispersie (C4) H = 13.4 m Diametru = 800 mm | Pulberi SO _x (exprimat în SO ₂) NO _x (exprimat în NO ₂) CO |
| | Ciclon | Coș de dispersie (C5) H = 3m Diametru = 250 mm | Pulberi |

12.7.6.1.3. Valori limită de emisie - Emisii punctiforme

Emisiile de poluanți în atmosferă, rezultate din desfășurarea activității, se vor încadra în valorile limita de emisie prevăzute în tabelul 12.7.6.1.3.1. – 12.7.6.1.3.2.

Tabelul 12.7.6.1.3.1. – LBC

| Sursa / Echipament depoluare | Puncte de emisie | Poluanți emiși | VLE mg/ Nm ³ | Observații |
|------------------------------|--------------------------|-----------------|-------------------------|------------|
| 1 | 2 | 3 | 4 | 5 |
| Cuptor cu propulsie nr. 1 | Sistem de evacuare (coș) | Pulberi | 20 | - |
| | | CO | 170 | |
| | | NO _x | 400 | |
| | | SO _x | 600 | |
| | | Pulberi | 20 | - |
| | | CO | 170 | |
| | | NO _x | 400 | |
| | | SO ₂ | 600 | |
| Cuptor cu propulsie nr. 2 | Sistem de evacuare (coș) | Pulberi | 20 | - |
| | | CO | 170 | |
| | | NO _x | 400 | |
| | | SO _x | 600 | |
| Cuptor cu propulsie nr. 3 | Sistem de evacuare (coș) | Pulberi | 20 | - |
| | | CO | 170 | |
| | | NO _x | 400 | |
| | | SO _x | 600 | |
| | | Pulberi | 20 | - |
| | | CO | 170 | |
| | | NO _x | 400 | |
| | | SO _x | 600 | |

Nota:

1. Concentrațiile emisiilor de poluanți conținuți în gazul evacuat de coșurile cuptoarelor cu propulsie-nu au voie să depășească limitele stabilite în tabelul 12.7.6.1.3.1., cu excepția perioadelor de pornire și oprire. Valorile concentrațiilor emisiilor se raportează la gazul evacuat în stare normală (0°C, 101,3 kPa uscat) și la un conținut de oxigen de 3%



2. Pentru măsurătorile discontinue se respectă valorile limită impuse.
Pentru măsurătorile discontinue: valorile medii zilnice se determină prin metoda valorilor momentane efectuate prin cel puțin 3 exerciții de măsurare /zi, timp de cel puțin 30 de minute, în timpul de lucru efectiv (excluzând perioadele de pornire și oprire).

Tabelul 12.7.6.1.3.2. – LBR

| Sursa / Echipament depoluare | Puncte de emisie | Poluanți emiși | VLE mg/ Nm ³ | Observații |
|---|--------------------------------|---|------------------------------|------------|
| 1 | 2 | 3 | 4 | 5 |
| Cuptoare tratament termic | Sisteme de evacuare (9 coșuri) | Pulberi CO NO _x SO ₂ | 10 80 350 100 | - |
| Instalația de desprăfuire cu filtru vibrator de la sablare cilindri | Sistem de evacuare (coș) | Pulberi | 10 | - |
| Băile de decapare cu HCl | Sistem de evacuare (cos) | Vapori HCl | 30 | - |
| Instalația de decapare cu HCl – desțunderizator și instalație sudură cap la cap și procesor | Sistem de evacuare (cos) | pulberi | 20 | - |
| Instalația de regenerare a HCl | Sistem de evacuare (cos) | Pulberi Vapori HCl NO _x SO ₂ CO | 25 20 350 80 150 | - |

Nota:

- Concentrațiile emisiilor de poluanți conținuți în gazul evacuat de coșurile surselor de emisie nu au voie să depășească limitele stabilite în tabelul 12.7.6.1.3.2, cu excepția perioadelor de pornire și oprire. Valorile concentrațiilor emisiilor se raportează la gazul evacuat în stare normală (0°C, 101,3 kPa uscat) și la un conținut de oxigen a efluentilor gazoși de 3%
- Pentru măsurătorile discontinue se respectă valorile limită impuse.
Pentru măsurătorile discontinue: valorile medii zilnice se determină prin metoda valorilor momentane efectuate prin cel puțin 3 exerciții de măsurare /zi, timp de 30 de minute, în timpul de lucru efectiv (excluzand perioadele de pornire și oprire).

Tabelul 12.7.6.1.3.3. – OC – Line

| Sursa / Echipament depoluare | Puncte de emisie | Poluanți emiși | VLE mg/ Nm ³ | Observații |
|--|--------------------------|---|-----------------------------|------------|
| 1 | 2 | 3 | 4 | 5 |
| Instalație de incinerare prin oxidare termică cu recuperare de căldură (4,07 MW) | Sistem de evacuare (coș) | Pulberi NO _x CO COV (TOC) SO _x (exprimat prin SO ₂) | 5 200 200 20 35 | |
| Scrubler umed cu pat mobil | Sistem de evacuare (coș) | Pulberi HF | 10 50 | |
| Boiler | Sistem de evacuare (coș) | Pulberi SO _x (exprimat prin SO ₂) NO _x (exprimat prin NO ₂) | 5 35 350 100 | |



| Sursa / Echipament depoluare | Puncte de emisie | Poluanți emiși | VLE mg/ Nm ³ | Observații |
|------------------------------|--------------------------|----------------|-------------------------|--|
| 1 | 2 | 3 | 4 | 5 |
| | | CO | | |
| Ciclone | Sistem de evacuare (coș) | Pulberi | 50 | Dacă debitul masic este $\geq 0,5$ kg/h, la o dimensiune a diametrului mediu al particulelor $d_p \leq 5\mu\text{m}$. |

Nota:

- Concentrațiile emisiilor de poluanți continui în gazul evacuat de coșurile surselor de emisie nu au voie să depășească limitele stabilite în tabelul 12.7.6.1.3.3, cu excepția perioadelor de pornire și oprire. Valorile concentrațiilor emisiilor se raportează la gazul evacuat în stare normală (0°C, 101,3 kPa uscat) și la un conținut de oxigen a efluenților gazoși de 3%
- Pentru măsurătorile discontinue se respectă valorile limită impuse.
Pentru măsurătorile discontinue:
 - valorile medii zilnice se determină prin metoda valorilor momentane efectuate prin cel puțin 3 exerciții de măsurare /zi, timp de 30 de minute, în timpul de lucru efectiv (excluzând perioadele de pornire și oprire).

12.7.6.2. Emisii în apă

- Emisiile în apă nu trebuie să depășească valorile limită de emisie menționate în Tabelul 12.7.6.2.1.
- Frecvența de monitorizare și valorile limită a indicatorilor de calitate pentru colectoarele autorizate sunt conform Autorizației de Gospodărire a Apelor în vigoare.
- Titularul/operatorul activității are obligația să exploateze construcțiile și instalațiile de utilizare, evacuare și epurare a apelor uzate, pentru asigurarea randamentelor maxime, conform regulamentelor de exploatare.
- Titularul/operatorul de activitate trebuie să ia toate măsurile necesare pentru prevenirea sau minimalizarea emisiilor de poluanți în apă. Se interzic deversările oricărui substanțe poluante pe sol, în apele de suprafață sau freatice.
- Pentru toate instalațiile în care se manipulează substanțe cu risc pentru apă, se vor prevedea măsuri de întreținere curentă.
- Titularul/operatorul de activitate are obligația să dețină planul de amplasament în care sunt prevăzute toate construcțiile și conductele subterane. Titularul/operatorul de activitate are obligația de a verifica și întreține starea instalațiilor de evacuare a apelor uzate (colectoarele)
- Planul de prevenire și combatere a poluărilor accidentale va conține reglementări pentru un eventual incident, prin care să se garanteze funcționarea în siguranță a instalației.
- În punctele în care pot rezulta substanțe periculoase pentru apă (pompe, armături, puncte de umplere și transvazare) se vor prevedea dispozitive de captare.
- Se vor păstra la îndemână și în cantități suficiente substanțe de neutralizare/tratare, în apropierea instalațiilor de manipulare a substanțelor cu risc pentru apă.
- Se va verifica periodic (la fiecare 2 ani) starea următoarelor recipiente:
 - pentru uleiuri proaspete,
 - pentru uleiuri uzate,
 - pentru condens.
- Monitorizarea și analizele fiecărei emisii trebuie realizate așa cum este precizat în capitolul monitorizarea activității. Un raport privind rezultatele acestei monitorizări trebuie depus la Agenția pentru Protecția Mediului Galați cu frecvența prevăzută în capitolul Monitorizare.

12.7.6.2.1. Tipuri de ape uzate și poluanții emiși

Sursele generatoare de ape uzate și poluanții generați de activitate în apele uzate sunt prezentate în tabelul 12.7.6.2.1.

Tabelul 12.7.6.2.1.

| Sursa generatoare | Natura apei | Indicatori de calitate | Mod de evacuare |
|--|-----------------------|---|--|
| 1 | 2 | 3 | 4 |
| LBC | | | |
| Răcirea directă a cilindrilor de laminare, tamburilor , etc. | Ape uzate tehnologice | pH Materii în suspensie CBO5 CCOCr Reziduu filtrat la 105 ⁰ C Cloruri Sulfați Fenoli Substanțe extractibile cu solvenți organici Azot amoniacal Azotați Azotiti Sulfuri și H2S Cianuri totale Mangan total Fe total Zinc Cupru Crom total Plumb Nichel Cadmiu | Evacuare în Colectorul C6 după o epurare mecanică pentru separarea țunderului, apoi în iazul tehnologic Malina Nord și apoi în raul Malina |
| LBR | | | |
| Instalația de neutralizare a apelor uzate provenite de la decaparea cu HCl | Ape uzate tehnologice | pH Materii în suspensie CBO5 CCOCr Reziduu filtrat la 105 ⁰ C Cloruri Sulfați Fenoli Substanțe extractibile cu solvenți organici Azot amoniacal Azotați Azotiti Sulfuri și H2S Cianuri totale Mangan total Fe total Zinc Cupru Crom total Plumb Nichel | Evacuare în Colectorul C6 după o epurare mecanică pentru separarea țunderului, apoi în iazul tehnologic Malina Nord și apoi în raul Malina |



| Sursa generatoare | Natura apei | Indicatori de calitate | Mod de evacuare |
|--|-----------------------|---|---|
| 1 | 2 | 3 | 4 |
| | | Cadmium | |
| OC – Line | | | |
| Stația de tratare a apelor uzate provenite de la OC - Line | Ape uzate tehnologice | pH Materii în suspensie CCOCr Fosfor total Substanțe extractibile cu solvenți organici Fe total Zinc Crom total Plumb Nichel | Evacuare în Colectorul C6 după tratarea cu acid ortofosforic, apoi în iazul tehnologic Malina Nord și apoi în raul Malina |

12.7.6.2.2. Mod de stocare, epurare, valorile limită admise la evacuare

Modul de evacuare a apelor uzate, precum și valorile limită admise la evacuare sunt prezentate în tabelele 12.7.6.2.2.1

Tabelul 12.7.6.2.2.1

| Tipul apei uzate | Indicatori de calitate | Valori limita admisibile (mg/l) | Observatii |
|--|---------------------------------------|---------------------------------|--|
| Ape tehnologice și pluviale evacuate din LBC | pH | 6,5-8,5 | conform prevederilor Autorizației de gospodărire a apelor valabile |
| | Materii în suspensie | 60 | |
| | CBO5 | 25 | |
| | CCOCr | 125 | |
| | Reziduu filtrat la 105 ⁰ C | 2000 | |
| | Cloruri | 400 | |
| | Sulfați | 300 | |
| | Fenoli | 0,3 | |
| | Substanțe extractibile | 20 | |
| | Azot amoniacal | 3 | |
| | Azotați | 25 | |
| | Azotiti | 1 | |
| | Sulfuri și H2S | 0,5 | |
| | Cianuri totale | 0,1 | |
| | Mangan total | 1 | |
| | Fe | 5,0 | |
| | Zinc | 0,5 | |
| | Cupru | 0,1 | |
| Crom total | 1 | | |
| Plumb | 0,1 | | |
| Nichel | 0,2 | | |
| Cadmium | 0,1 | | |
| Ape tehnologice și pluviale evacuate din LBR | pH | 6,5-8,5 | |
| | Materii în suspensie | 60 | |
| | CBO5 | 25 | |
| | CCOCr | 125 | |
| | Reziduu filtrat la 105 ⁰ C | 2000 | |
| | Cloruri | 400 | |
| Sulfați | 300 | | |



| Tipul apei uzate | Indicatori de calitate | Valori limita admisibile (mg/l) | Observatii |
|--|---|---------------------------------|--|
| | Fenoli | 0,3 | |
| | Substanțe extractibile cu solvenți organici | 20 | |
| | Azot amoniacal | 3 | |
| | Azotați | 25 | |
| | Azotiti | 1 | |
| | Sulfuri și H ₂ S | 0,5 | |
| | Cianuri totale | 0,1 | |
| | Mangan | 1 | |
| | Fe | 5,0 | |
| | Zinc | 0,5 | |
| | Cupru | 0,1 | |
| | Crom total | 1 | |
| | Plumb | 0,1 | |
| | Nichel | 0,2 | |
| | Cadmium | 0,1 | |
| Ape tehnologice evacuate din OC - Line | pH | 6,5-8,5 | Conform prevederilor Anexei 2 – NTPA 002/2002 și Anexei 3 -NTPA 001 aprobate prin HG 188/2002 cu modificările și completările ulterioare |
| | Materii în suspensie | 350 | |
| | CCOCr | 500 | |
| | Fosfor total | 5 | |
| | Substanțe extractibile cu solvenți organici | 30 | |
| | Fe total | 5,0 | |
| | Zinc | 1 | |
| | Crom total | 1,5 | |
| | Plumb | 0,5 | |
| | Nichel | 1 | |

Nota:

- Este interzisă evacuarea oricărei alte substanțe care poluează apa de suprafață sau apa din canalele de scurgere a apei pluviale.
- În situația în care orice analize sau observații privind calitatea sau apariția unor scurgeri în apa pluvială ar putea indica faptul că a avut loc contaminarea, titularul autorizației trebuie să:
 - realizeze imediat o investigație pentru a identifica și izola sursa de contaminare;
 - ia măsuri pentru prevenirea extinderii contaminării și minimizarea efectelor de contaminare a mediului;

12.7.6.3. SOL și APĂ SUBTERANĂ

- Încărcările și descărcările de materiale trebuie să aibă loc în zone special amenajate, pe platforme betonate pentru a preveni scurgerile/ infiltrațiile în sol.
- Indicatorii de calitate ai probelor de sol prelevate și menționate în Raportul de amplasament trebuie să se conformeze cu prevederile Ordinului MAPPM nr. 756/97 pentru aprobarea Reglementării privind evaluarea poluării mediului, cu modificările ulterioare
- Toate flanșele și valvele de pe conductele de suprafață folosite pentru transportul de substanțe,



altele decât apa necontaminată, caz pentru care nu este stipulată nici o prevedere permanentă privind siguranța scurgerilor, trebuie să facă subiectul verificărilor vizuale ori de câte ori este necesar sau al altor modalități de monitorizare a scurgerilor. Toate aceste verificări trebuie înregistrate într-un registru care trebuie să fie disponibil pentru inspecțiile personalului cu drept de control conform legislației în vigoare.

4. Se vor preveni deversările accidentale de produse care pot polua solul și implicit apa. În cazul apariției unor deversări accidentale se va proceda la eliminarea acestora și se vor restabili condițiile anterioare producerii deversărilor
5. Încărcările și descărcările de materiale trebuie să aibă loc în zone stabilite, protejate împotriva pierderilor de lichide sau dispersii de pulberi și gaze
6. Stocările temporare de materiale și deșeuri se vor realiza cu asigurarea protecției solului și apei subterane.
7. Toate bazinele trebuie etanșate și izolate, după caz, pentru a preveni contaminarea solului.
8. Titularul de activitate trebuie să planifice și să realizeze o dată la 2 ani, activități de testare, verificare, revizii și reparații la elementele de construcții subterane, respectiv rezervoare, conducte, bazine, cămine și guri de vizitare.
9. Toate puțurile de monitorizare a apelor subterane trebuie să fie verificate periodic, pentru a preveni contaminarea de la suprafață.
10. Titularul de activitate trebuie să aibă în depozit o cantitate corespunzătoare de substanțe de absorbție, precum și un număr adecvat de echipamente pentru eliminarea efectelor oricărui poluant pe sol.

Tabel 12.7.6.3.1 – Valorile de referință pentru urmele de elemente chimice din sol

| Nr. crt. | Locul de prelevare: - la suprafața 0-5 cm - în adâncime la 30 cm | Indicatori de calitate | Valori de referință pentru folosințe mai puțin sensibile (mg/ kg substanța uscată) | Temeiul legal |
|----------|--|------------------------|---|--|
| 1. | - Zona dintre LBR și LBC | Cupru | 250 | Ordinul MAPPM nr. 756/ 1997 – pentru aprobarea Reglementării privind evaluarea poluării mediului, cu modificările ulterioare |
| | | Plumb | 250 | |
| | | Zinc | 700 | |
| | | Cadmium | 5 | |
| | | Nichel | 200 | |
| | | Crom total | 300 | |
| | | Mangan | 2000 | |
| | | Sulfuri | 5000 | |

Tabel 12.7.6.3.2 – Valorile de referință pentru calitatea apei subterane

| Locul prelevării probei | Indicator de calitate | Valoarea înregistrată la momentul autorizării (mg/l) |
|---|---------------------------|---|
| 1 | 2 | 3 |
| LBC Forajul de observație F720 situat vis -a-vis de anexa ULP | pH | 7,48 |
| | Materii în suspensie | 43 |
| | Reziduu filtrat la 105 °C | 712 |
| | CCOMn | 12 |
| | Sulfuri | 52 |
| | Fenoli | 0,0056 |
| | Fe total | 1,6 |
| | Pb | 0,0466 |
| | Mn total | 0,354 |
| | Zn | 0,0198 |
| | Cloruri | 56 |
| Cianuri totale | 0 | |



| Locul prelevării probei | Indicator de calitate | Valoarea înregistrată la momentul autorizării (mg/l) |
|--|------------------------------------|--|
| 1 | 2 | 3 |
| | Azot amoniacal | 2,412 |
| | Azotați | 6,5 |
| | Ca | 128,0 |
| | Mg | 34,05 |
| | Cr | 0,068 |
| | Ni | 0,0286 |
| LBR și OC - Line Forajul de observație F71 | pH | 8,1 |
| | Materii în suspensie | 88 |
| | Reziduu filtrat 105 ⁰ C | 405 |
| | CCO Mn | 12,7 |
| | Sulfăți | 185 |
| | Fenoli | 0,044 |
| | Fe total | 5,85 |
| | Pb | 0,005 |
| | Mn total | 0,05 |
| | Zn | 0,125 |
| | Cloruri | 16,5 |
| | Cianuri totale | 0,001 |
| | Azot amoniacal | 0,34 |
| | Azotați | 4,2 |
| | Ca | 43,4 |
| | Mg | 18,7 |
| | Cr | 0,03 |

12.7.7. GESTIUNEA DEȘEURILOR

Deșeurile generate de societate vor fi gestionate conform prevederilor OUG 195/2005 privind protecția mediului, aprobată de Legea 265/2006, cu modificările și completările ulterioare, a Legii nr. 211/2011 privind regimul deșeurilor cu modificările și completările ulterioare, precum și legislației specifice privind deșeurile, în vigoare.

Titularul/operatorul activității trebuie să respecte următoarele condiții:

- Gestionarea deșeurilor trebuie să se desfășoare așa cum este precizat în Tabelul 12.7.7.1. al prezentei Autorizații integrate de mediu, în conformitate cu legislația națională.
- Să efectueze operațiunile de valorificare/eliminare, inclusiv pregătirea prealabilă valorificării sau eliminării sau să transfere aceste operațiuni unui operator economic autorizat care desfășoară activități de tratare a deșeurilor sau unui operator public ori privat de colectare a deșeurilor, cu respectarea ierarhiei deșeurilor ca ordine de prioritate în cadrul legislației și politicii de prevenire a generării și de gestionare a deșeurilor precum și fără a pune în pericol sănătatea umană și fără a dăuna mediului, în special:
 - fără a genera riscuri pentru aer, apă, sol, faună sau floră;
 - fără a crea disconfort din cauza zgomotului sau a mirosurilor;
 - fără a afecta negativ peisajul sau zonele de interes special.
- Să supună deșeurile care nu au fost valorificate unei operațiuni de eliminare în condiții de siguranță fără a pune în pericol sănătatea umană și fără a dăuna mediului
- Eliminarea deșeurilor în afara spațiilor autorizate este interzisă
- Să asigure clasificarea și codificarea deșeurilor, inclusiv a deșeurilor periculoase, conform
 - Directivei 2008/98/CE a Parlamentului European și a Consiliului din 19 noiembrie 2008 privind deșeurile și de abrogare a anumitor directive, cu modificările și completările ulterioare
 - Deciziei Comisiei 2000/532/CE de înlocuire a Deciziei 94/3/CE de stabilire a unei liste de



deșeurii în temeiul articolului 1 litera (a) din Directiva 75/442/CEE a Consiliului privind deșeurile și a Directivei 94/904/CE a Consiliului de stabilire a unei liste de deșeurii periculoase în temeiul articolului 1 alineatul (4) din Directiva 91/689/CEE a Consiliului privind deșeurii periculoase cu modificările și completările ulterioare.

c) Deciziei Comisiei 2017/955/UE din 18 decembrie 2014 de modificare a Deciziei 2000/532/CE de stabilire a unei liste de deșeurii în temeiul Directivei 2008/98/CE a Parlamentului European și a Consiliului

Evidența gestiunii deșeurilor se va păstra cel puțin 3 ani.

6. În cazul unui tip de deșeu care se încadrează potrivit listei deșeurilor sub două coduri diferite în funcție de posibila prezență a unor caracteristici periculoase - codurile marcate cu asterisc, încadrarea ca deșeu nepericulos se realizează numai în baza unei analize a originii, testelor, buletinelor de analiză și a altor documente relevante
7. Să dețină buletinele de analiză care caracterizează deșeurii periculoase și să le transmită, la cerere, autorităților competente pentru protecția mediului
8. În vederea facilitării și îmbunătățirii valorificării, deșeurii sunt colectate separat, în cazul în care acest lucru este posibil din punct de vedere tehnic, economic și al protecției mediului și nu se amestecă cu alte deșeurii sau materiale cu proprietăți diferite.
9. Să țină o evidență cronologică a gestiunii deșeurilor pentru fiecare tip de deșeu precum și a cantității, naturii, și originii deșeurilor și, dacă este cazul, a destinației, a frecvenței colectării, a mijlocului de transport, și a metodei de tratare, operațiunii de valorificare sau eliminare și să o pună la dispoziția autorităților competente, la cererea acestora.
10. Să colecteze, să transporte și să stocheze separat diferitele categorii de deșeurii periculoase, în funcție de proprietățile fizico-chimice, de compatibilități și de natura substanțelor de stingere care pot fi utilizate pentru fiecare categorie de deșeurii în caz de incendiu, astfel încât să se poată asigura un grad ridicat de protecție a mediului și a sănătății populației, incluzând asigurarea trasabilității de la locul de generare la destinația finală.
11. Să nu amestece diferitele categorii de deșeurii periculoase cu alte categorii de deșeurii periculoase sau cu alte deșeurii, substanțe ori materiale. Amestecarea include și diluarea substanțelor periculoase.
12. La cererea autorităților competente, titularul va furniza documente justificative conform cărora operațiunile de gestionare au fost efectuate.
13. Să se asigure că pe durata efectuării operațiunilor de colectare, transport și stocare a deșeurilor periculoase acestea sunt ambalate și etichetate potrivit prevederilor Regulamentului (CE) nr. 1.272/2008 al Parlamentului European și al Consiliului din 16 decembrie 2008 privind clasificarea, etichetarea și ambalarea substanțelor și a amestecurilor, de modificare și de abrogare a directivelor 67/548/CEE și 1999/45/CE, precum și de modificare a Regulamentului (CE) nr. 1.907/2006. Stocarea temporară se va face în zone și locuri special amenajate și protejate corespunzător împotriva dispersiei în mediu.
14. Deșeurii trimise în afara amplasamentului pentru valorificare sau eliminare trebuie transportate doar de o societate autorizată, în conformitate cu prevederile legale în vigoare.
15. Transportul deșeurilor către instalațiile de valorificare/eliminare se va realiza conform prevederilor legale specifice
16. Titularul/operatorul activității are obligația să întocmească un registru complet pe probleme legate de operațiunile și practicile de gestionare a deșeurilor de pe amplasament, care va fi pus în orice moment la dispoziția organelor de specialitate ale autorității competente pentru protecția mediului și ale autorității cu atribuții de control
17. Acest registru, aflat în păstrarea titularului autorizației, trebuie să conțină minimum de detalii cu privire la:
 - a) Cantitățile și codurile deșeurilor;
 - b) Sursa deșeurilor.
 - c) Modul de stocare și tratare a deșeurilor.
 - d) Numele transportatorului de deșeurii și detaliile de atestare și de autorizare ale acestuia.
 - e) Înregistrarea documentelor de transport prevăzute de către reglementările în vigoare.
 - f) Datele de identificare ale agentului economic care realizează valorificarea/ eliminarea deșeurilor.



- g) Detalii privind expedierile respinse.
 h) O copie a acestui registru privind gestionarea deșeurilor trebuie depusă la Agenția pentru Protecția Mediului Galați ca parte a R.A.M. pentru amplasament.
18. Gestionarea ambalajelor și a deșeurilor de ambalaje se va realiza conform Legii nr. 249/2015 privind modalitatea de gestionare a ambalajelor și a deșeurilor de ambalaje.

12.7.7.1. DEȘEURI PRODUSE, COLECTATE, STOCATE TEMPORAR

Tipurile de deșeuri rezultate din activitatea LBC, LBR și OC - Line, modul de manipulare și depozitare sunt prezentate în Tabelul 12.7.7.1 – 12.7.7.3

Tabelul 12.7.7.1. LBC

| Sursa | Categoría | Mod de gestionare | | |
|---|--|--|------------------------------|---|
| | | Valorificare | Eliminare | Stocare |
| GA - filtre | deseu nisip cuartos 13.05.01* | - | Prin societati autorizate | Temporară, în cadrul GA |
| | ulei de la separatoarele ulei/apa 13.05.06* | Prin societati autorizate | Prin societati autorizate | Temporară, in cadrul sectiei în recipienti etansi |
| Racirea cajelor de laminor Caja laminare | șlam laminor 12.01.14* | Prin societati autorizate | Prin societati autorizate | Temporară, in cadrul sectiei |
| | șlam decantor 10.02.11* | - | Prin societati autorizate | Temporară, in cadrul sectiei Se depozitează în recipienti etansi |
| | țunder 10.02.10 | Valorificare internă pe fluxul de producere a aglomeratului | - | Temporară pe platforma betonată – în vederea uscării, |
| | Zgura cuptor 10.02.02 | Valorificare în cadrul spațiului de stocare temporară Valea Lupului | | Temporară, in cadrul sectiei |
| | fier vechi tehnologic 12.01.01 | Valorificare internă- producerea oțelului în convertizoare LD | - | Temporară, in cadrul sectiei |
| Finisare tabla | pietre polizor 12.01.21 | Prin societati autorizate | - | Temporară, în cadrul sectiei și al spațiului de stocare temporară deșeuri nepericuloase din Valea Lupului |
| Sector ajustaj | fier vechi tehnologic 12.01.01 | Valorificare internă- producerea oțelului în convertizoare LD | - | Temporară, in cadrul sectiilor |
| | Deseu ambalaj hârtie si carton 15.01.01 | Prin societăți autorizate | -- | Temporară, în cadrul sectiilor și al spațiului de stocare temporară din valea Lupului |
| | Deșeu ambalaj plastic 15.01.02 | Prin societăți autorizate | - | Temporară, în cadrul sectiilor și al spațiului de stocare temporară din |



| Sursa | Categoria | Mod de gestionare | | |
|--|---|---|------------------------------|---|
| | | Valorificare | Eliminare | Stocare |
| | | | | valea Lupului |
| | Deseu ambalaj lemn 15.01.03 | Prin societati autorizate | - | Temporară, în cadrul secției și al spațiului de stocare temporară deșeuri nepericuloase din Valea Lupului |
| | Deșeu ambalaj metalic 15.01.04 | Valorificare internă- producerea oțelului în convertizoare LD | - | Temporară, în cadrul secției |
| Întreținere și reparații utilaje tehnologice, baza locală de prelucrare piese de schimb | șlam strungaria de cilindrii 12.01.14* | - | Prin societati autorizate | Temporară, în cadrul secției Se depozitează în recipienti etanși |
| | șpan feros 12.01.01 | Valorificare internă- producerea oțelului în convertizoare LD | - | Temporară, în cadrul secției |
| | șpan inox 12.01.01 | Prin societati autorizate | - | Temporară, în cadrul secției |
| | șpan alamă 12.01.03 | Prin societati autorizate | - | Temporară, în cadrul secției |
| | șpan bronz 12.01.03 | Prin societati autorizate | - | Temporară, în cadrul secției |
| | ulei uzat 13.02.05* | Prin societati autorizate | - | Temporară, în cadrul secției în recipienti etanși |
| | ulei uzat 13 01 10* | Prin societati autorizate | - | Temporară, în cadrul secției în recipienti etanși |
| | vaselina uzata 12.01.12* | Prin societati autorizate | - | Temporară, în cadrul secției |
| | materiale absorbante cu ulei 15.02.02* | - | Prin societati autorizate | Temporară, în cadrul secției în recipienti etanși |
| | material absorbant biodegradabil 15.02.02* | - | Prin societati autorizate | Temporară, în cadrul secției în recipienti etanși |
| | Baterii cu Pb 16.06.01* | Prin societati autorizate | - | Temporară, în cadrul secției |
| | acumulatori 16.06.05 | Prin societati autorizate | - | Temporară, în cadrul secției |
| | deseuri cauciuc – anvelope 16.01.03 | Prin societati autorizate | - | Temporară, în cadrul secției și al spațiului de stocare temporară deșeuri nepericuloase din Valea Lupului |
| | deseu banda cauciuc 16.03.06 | Prin societati autorizate | - | Temporară, în cadrul secției și al spațiului de stocare temporară deșeuri nepericuloase din Valea |



| Sursa | Categoria | Mod de gestionare | | |
|--------------------------------------|---|---|---------------------------|---|
| | | Valorificare | Eliminare | Stocare |
| | | | | Lupului |
| | deseu ambalaj hartie si carton 15.01.01 | Prin societati autorizate | - | Temporară, in cadrul sectiei și al spațiului de stocare temporară deșeuri nepericuloase din Valea Lupului |
| | Deșeu ambalaj plastic 15.01.02 | Prin societati autorizate | - | Temporară, in cadrul sectiei și al spațiului de stocare temporară deșeuri nepericuloase din Valea Lupului |
| | pietre abrazive 12.01.21 | Prin societati autorizate | - | Temporară, in cadrul sectiei și al spațiului de stocare temporară deșeuri nepericuloase din Valea Lupului |
| | deseu ambalaj lemn 15.01.03 | Prin societati autorizate | - | Temporară, in cadrul sectiei și al spațiului de stocare temporară deșeuri nepericuloase din Valea Lupului |
| | Deseu ambalaj metalic 15.01.04 | Valorificare internă- producerea oțelului în convertizoare LD | - | Temporară, in cadrul sectiei |
| | Deseu ambalaj contaminat 15.01.10* | Prin societati autorizate | Prin societati autorizate | Temporară, in cadrul sectiei |
| | Furtun cauciuc îmbibat cu ulei 16.01.21* | - | Prin societati autorizate | Temporară, in cadrul sectiei în recipienti etansi |
| | Echipamente electrice și electronice 16.02.16 | Prin societati autorizate | - | Temporară, in cadrul sectiei |
| Echipamente de protectie si de lucru | deseu materiale de lustruire-textile 15.02.02* | - | Prin societati autorizate | Temporară, in cadrul sectiei în recipienti etansi |
| | deseu echipament de lucru textile 15.02.03 | Prin societati autorizate | - | Temporară, in cadrul sectiei și al spațiului de stocare temporară deșeuri nepericuloase din Valea Lupului |
| | deseu echipament de lucru PVC 15.02.03 | Prin societati autorizate | - | Temporară, in cadrul sectiei și al spațiului de stocare temporară deșeuri nepericuloase din Valea Lupului |



| Sursa | Categoria | Mod de gestionare | | |
|--|--|---|---------------------------|---|
| | | Valorificare | Eliminare | Stocare |
| Constructii si demolari, Casări utilaje | moloz 17.01.07 | Valorificare în cadrul spațiului de stocare temporară deșeuri nepericuloase | Prin societăți autorizate | Temporară, în cadrul secției |
| | deseu caramida refractara 16.11.04 | prin societăți autorizate | Prin societati autorizate | Temporară, în cadrul secției și al spațiului de stocare temporară deșeuri nepericuloase din Valea Lupului |
| | azbociment 17.06.05* | | Prin societati autorizate | Temporară, în cadrul secției |
| | fier vechi netehnologic 17.04.05 | Valorificare internă- producerea oțelului în convertizoare LD | - | Temporară, în cadrul secției |
| | deseu de lemn din ambalaje 15.01.03 | Prin societati autorizate | - | Temporară, în cadrul secției și al spațiului de stocare temporară deșeuri nepericuloase din Valea Lupului |
| | deseu de lemn 17.02.01 | Prin societati autorizate | - | Temporară, în cadrul secției și al spațiului de stocare temporară deșeuri nepericuloase din Valea Lupului |
| | sticla 17.02.02 | Prin societati autorizate | - | Temporară, în cadrul secției și al spațiului de stocare temporară deșeuri nepericuloase din Valea Lupului |
| | deseu cupru 17.04.01 | Prin societati autorizate | - | Temporară, în cadrul secției |
| | deseu aluminiu 17.04.02 | Prin societati autorizate | - | Temporară, în cadrul secției |
| | cablu cupru 17.04.11 | Prin societati autorizate | - | Temporară, în cadrul secției |
| | cablu aluminiu 17.04.11 | Prin societati autorizate | - | Temporară, în cadrul secției |
| | deseu azbest 17.06.05* | - | Prin societati autorizate | Temporară, în cadrul secției în recipiente etansi |
| Intretinere auto | anvelope uzate 16.01.03 | Prin societati autorizate | - | Temporară, în cadrul secției și al spațiului de stocare temporară deșeuri nepericuloase din Valea Lupului |
| | filtre de ulei 16.01.07* | Prin societati autorizate | - | Temporară, în cadrul secțiilor |
| | acumulatori uzați | Prin societati autorizate | - | Temporară, în cadrul secției |



| Sursa | Categoria | Mod de gestionare | | |
|--|---|---------------------------|---------------------------|---|
| | | Valorificare | Eliminare | Stocare |
| | 16.06.01* | | | |
| Casari echipamente electrice si electronice | deșeuri de echipamente electrice si electronice 16.02.16 | Prin societati autorizate | - | Temporară, in cadrul sectiei |
| | deseuri transformatori cu conținut de PCB 16.02.09* | - | Prin societati autorizate | Temporară, in cadrul sectiei |
| | deseu contactori de argint 16.02.16 | Prin societati autorizate | - | Temporară, in cadrul sectiei |
| Cantine si activitati gospodaresti | deșeuri menajere 20.03.01 | - | Prin societăți autorizate | Temporară, in cadrul sectiilor, in containere speciale tip municipal |
| | deseuri PET 15.01.02 | Prin societati autorizate | - | Temporară, in cadrul sectiei și al spațiului de stocare temporară deșeuri nepericuloase din Valea Lupului |
| Activitati de curățenie în interiorul și exteriorul societății | deseuri biodegradabile – spatii verzi 20.02.01 | Prin societăți autorizate | Prin societăți autorizate | Temporară, in cadrul sectiilor, in containere speciale tip municipal și al spațiului de stocare temporară deșeuri nepericuloase din Valea Lupului |
| | Deseu lemn 20.01.38 | Prin societăți autorizate | Prin societăți autorizate | Temporară, în cadrul sectiilor și al spațiului de stocare temporară din valea Lupului |

Tabelul 12.7.7.2 LBR

| Sursa | Categoria | Mod de gestionare | | |
|--------------------------------|--|---------------------------|---------------------------|---|
| | | Valorificare | Eliminare | Stocare |
| GA - filtre | deseu nisip cuartos 13.05.01* | - | Prin societati autorizate | Temporară, în cadrul GA |
| GA – separatoarele de apa-ulei | șlam decantor 10.02.11* | Prin societati autorizate | Prin societati autorizate | Temporară, în cadrul sectiei în recipienti etansi |
| | ulei de la separatoarele ulei/apa 13.05.06* | Prin societati autorizate | Prin societati autorizate | Temporară, in cadrul sectiei în recipienti etansi |



| Sursa | Categoria | Mod de gestionare | | |
|--|---|--|------------------------------|---|
| | | Valorificare | Eliminare | Stocare |
| Racirea cajelor de laminor Caja laminare | șlam laminor 12.01.14* | - | Prin societati autorizate | Temporară, in cadrul sectiei Se depozitează în recipienti etansi |
| | fier vechi tehnologic 12.01.01 | Valorificare internă- producerea oțelului în convertizoare LD | - | Temporară, in cadrul sectiei |
| Ajustaj | fier vechi tehnologic 12.01.01 | Valorificare internă- producerea oțelului în convertizoare LD | - | Temporară, in cadrul sectiei |
| | Deșeu de ambalaj hârtie- carton 15.01.01 | Prin societati autorizate | - | Temporară, in cadrul sectiei și al spațiului de stocare temporară deșeuri nepericuloase din Valea Lupului |
| | Deșeu ambalaj plastic 15.01.02 | Prin societati autorizate | - | Temporară, in cadrul sectiei și al spațiului de stocare temporară deșeuri nepericuloase din Valea Lupului |
| | Deșeu ambalaj lemn 15.01.03 | Prin societati autorizate | - | Temporară, in cadrul sectiei și al spațiului de stocare temporară deșeuri nepericuloase din Valea Lupului |
| | Deșeu ambalaj metalic 15.01.04 | Valorificare internă- producerea oțelului în convertizoare LD | - | Temporară, in cadrul sectiei și al spațiului de stocare temporară deșeuri nepericuloase din Valea Lupului |
| Statie regenerare acid clorhidric | Oxid de fier 19.03.07 | Valorificare în cadrul spațiului de stocare temporară Valea Lupului | Prin societati autorizate | Temporară, în cadrul secției |
| | Acid clorhidric uzat 06.01.02* | Prin societati autorizate | Prin societati autorizate | Temporară, in cadrul sectiei |
| Finisare tabla | pietre polizor 12.01.21 | Prin societati autorizate | - | Temporară, în cadrul secției și al spațiului de stocare temporară deșeuri nepericuloase din Valea Lupului |
| Întreținere și reparații utilaje tehnologice, baza locală de prelucrare piese de | șlam strungaria de cilindrii 12.01.14* | - | Prin societati autorizate | Temporară, in cadrul sectiei |
| | șpan feros 12.01.01 | Valorificare internă- producerea oțelului în convertizoare LD | - | Temporară, in cadrul sectiei |



| Sursa | Categoria | Mod de gestionare | | |
|--------|--|---|---------------------------|--|
| | | Valorificare | Eliminare | Stocare |
| schimb | șpan inox 12.01.01 | Valorificare internă- producerea oțelului în convertizoare LD | - | Temporară, in cadrul sectiei |
| | șpan alamă 12.01.03 | Prin societati autorizate | - | Temporară, in cadrul sectiei |
| | șpan bronz 12.01.03 | Prin societati autorizate | - | Temporară, in cadrul sectiei |
| | ulei uzat 13.02.05* | Prin societati autorizate | - | Temporară, in cadrul sectiei în recipienti etansi |
| | ulei uzat 13.01.10* | Prin societati autorizate | - | Temporară, in cadrul sectiei în recipienti etansi |
| | Ulei uzat de ungere 12.01.10* | Prin societati autorizate | - | Temporară, in cadrul sectiei în recipienti etansi |
| | vaselina uzata 12.01.12* | Prin societati autorizate | - | Temporară, in cadrul sectiei |
| | materiale absorbante cu ulei 15.02.02* | - | Prin societati autorizate | Temporară, in cadrul sectiei în recipienti etansi |
| | material absorbant biodegradabil 15.02.03 | Prin societati autorizate | Prin societati autorizate | Temporară, in cadrul sectiei în recipienti etansi și al spațiului de stocare temporară deșeuri nepericuloase din Valea Lupului |
| | Material absorbant contaminat 15.02.02* | - | Prin societati autorizate | Temporară, in cadrul sectiei în recipienti etansi |
| | acumulatori 16.06.01* | Prin societati autorizate | - | Temporară, in cadrul sectiei |
| | deseuri cauciuc – anvelope 16.01.03 | Prin societati autorizate | - | Temporară, in cadrul sectiei și al spațiului de stocare temporară deșeuri nepericuloase din Valea Lupului |
| | deseu banda cauciuc 16.03.06 | Prin societati autorizate | - | Temporară, in cadrul sectiei și al spațiului de stocare temporară deșeuri nepericuloase din Valea Lupului |
| | deseu ambalaj hartie si carton 15.01.01 | Prin societati autorizate | - | Temporară, in cadrul sectiei și al spațiului de stocare temporară deșeuri nepericuloase din Valea Lupului |



| Sursa | Categoria | Mod de gestionare | | |
|---|--|---|---------------------------|---|
| | | Valorificare | Eliminare | Stocare |
| | Deseu ambalaj plastic 15.01.02 | Prin societati autorizate | - | Temporară, in cadrul sectiei și al spațiului de stocare temporară deșeuri nepericuloase din Valea Lupului |
| | pietre abrazive 12.01.21 | Prin societati autorizate | - | Temporară, in cadrul sectiei și al spațiului de stocare temporară deșeuri nepericuloase din Valea Lupului |
| | deseu lemn 15.01.03 | Prin societati autorizate | - | Temporară, in cadrul sectiei și al spațiului de stocare temporară deșeuri nepericuloase din Valea Lupului |
| | deseu ambalaj metalic 15.01.04 | Valorificare internă- producerea oțelului în convertizoare LD | - | Temporară, in cadrul sectiei |
| | deseu ambalaj contaminat 15.01.10* | Prin societati autorizate | Prin societati autorizate | Temporară, in cadrul sectiei |
| Echipamente de protectie si de lucru | deseu echipament de lucru textile 15.02.02* | - | Prin societati autorizate | Temporară, in cadrul sectiei în recipienti etansi |
| | deseu echipament de lucru textile 15.02.03 | Prin societati autorizate | - | Temporară, in cadrul sectiei și al spațiului de stocare temporară deșeuri nepericuloase din Valea Lupului |
| | deseu echipament de lucru PVC 15.02.03 | Prin societati autorizate | - | Temporară, in cadrul sectiei și al spațiului de stocare temporară deșeuri nepericuloase din Valea Lupului |
| Constructii si demolari, Casări utilaje | moloz 17.01.07 | Valorificare în cadrul spațiului de stocare temporară deșeuri nepericuloase | Prin societăți autorizate | Temporară, in cadrul sectiei |
| | deseu caramida refractara 16.11.04 | Prin societati autorizate | Prin societati autorizate | Temporară, in cadrul sectiei și al spațiului de stocare temporară deșeuri nepericuloase din Valea Lupului |
| | azbociment 17.06.05* | - | Prin societati autorizate | Temporară, in cadrul sectiei |



| Sursa | Categoria | Mod de gestionare | | |
|-------|--|---|---------------------------|---|
| | | Valorificare | Eliminare | Stocare |
| | fier vechi netehnologic 17.04.05 | Valorificare internă- producerea oțelului în convertizoare LD | - | Temporară, în cadrul secției |
| | Beton 17.01.01 | Valorificare în cadrul spațiului de stocare temporară din valea Lupului | | Temporară, în cadrul secției |
| | Deseu vata mineral 17.06.04 | Prin societati autorizate | - | Temporară, în cadrul secției și al spațiului de stocare temporară deșeuri nepericuloase din Valea Lupului |
| | Deseu ambalaj hârtie și carton 15.01.01 | Prin societăți autorizate | -- | Temporară, în cadrul secțiilor și al spațiului de stocare temporară din valea Lupului |
| | Deșeu ambalaj plastic 15.01.02 | Prin societăți autorizate | - | Temporară, în cadrul secțiilor și al spațiului de stocare temporară din valea Lupului |
| | Deseu ambalaj lemn 15.01.03 | Prin societati autorizate | - | Temporară, în cadrul secției și al spațiului de stocare temporară deșeuri nepericuloase din Valea Lupului |
| | Deșeu ambalaj metalic 15.01.04 | Valorificare internă- producerea oțelului în convertizoare LD | - | Temporară, în cadrul secției |
| | Deseu ambalaj contaminat 15.01.10* | Prin societati autorizate | Prin societati autorizate | Temporară, în cadrul secției |
| | deșeu de lemn 17.02.01 | Prin societati autorizate | - | Temporară, în cadrul secției și al spațiului de stocare temporară deșeuri nepericuloase din Valea Lupului |
| | sticla 17.02.02 | Prin societati autorizate | - | Temporară, în cadrul secției și al spațiului de stocare temporară deșeuri nepericuloase din Valea Lupului |
| | deseu cupru 17.04.01 | Prin societati autorizate | - | Temporară, în cadrul secției |
| | deseu aluminiu 17.04.02 | Prin societati autorizate | - | Temporară, în cadrul secției |
| | cablu cupru 17.04.11 | Prin societati autorizate | - | Temporară, în cadrul secției |



| Sursa | Categoria | Mod de gestionare | | |
|--|--|------------------------------|------------------------------|---|
| | | Valorificare | Eliminare | Stocare |
| | cablu aluminiu 17.04.11 | Prin societati autorizate | - | Temporară, in cadrul sectiei |
| | deseu azbest 17.06.05* | - | Prin societati autorizate | Temporară, in cadrul sectiei în recipienti etansi |
| Intretinere auto | anvelope uzate 16.01.03 | Prin societati autorizate | - | Temporară, in cadrul sectiei și al spațiului de stocare temporară deșeuri nepericuloase din Valea Lupului |
| | filtre de ulei 16.01.07* | - | Prin societati autorizate | Temporară, in cadrul sectiilor |
| | acumulatori uzați 16.06.01* | Prin societati autorizate | - | Temporară, in cadrul sectiei |
| Casari echipamente electrice si electronice | deșeuri de echipamente electrice si electronice 16.02.16 | Prin societati autorizate | - | Temporară, in cadrul sectiei |
| | deseu contactori de argint 16.02.16 | Prin societati autorizate | - | Temporară, in cadrul sectiei |
| Cantine si activitati gospodaresti | deșeuri menajere 20.03.01 | - | Prin societăți autorizate | Temporară, in cadrul sectiilor, in containere speciale tip municipal |
| | deseuri PET 15.01.02 | Prin societati autorizate | - | Temporară, in cadrul sectiei și al spațiului de stocare temporară deșeuri nepericuloase din Valea Lupului |
| Activitati de curățenie în interiorul și exteriorul societății | deseuri biodegradabile – spatii verzi 20.02.01 | Prin societăți autorizate | Prin societăți autorizate | Temporară, in cadrul sectiilor, in containere speciale tip municipal și al spațiului de stocare temporară deșeuri nepericuloase din Valea Lupului |
| | Deseu lemn, 20.01.38 | Prin societăți autorizate | Prin societăți autorizate | Temporară, în cadrul sectiilor și al spațiului de stocare temporară din vlea Lupului |

Tabelul 12.7.7.3 OC – Line

| Sursa | Categoria | Mod de gestionare | | |
|---------------------------|--|------------------------------|-----------|---|
| | | Valorificare | Eliminare | Stocare |
| Activități întreținere | Deșeuri de materiale plastice (pulberi) 07.02.13 | Prin societăți autorizate | | Temporară, în cadrul sectiei și al spațiului de stocare temporară deșeuri nepericuloase din Valea Lupului |



| Sursa | Categoria | Mod de gestionare | | |
|--|---|---|---------------------------|--|
| | | Valorificare | Eliminare | Stocare |
| Ungere utilaje | Ulei uzat 13.01.05* 12.01.10* | Prin societăți autorizate | Prin societăți autorizate | Temporară, în cadrul secției |
| Ajustare tablă | Fier vechi tehnologic 12.01.01 | Valorificare internă- producerea oțelului în convertizoare LD | - | Temporară, în cadrul secției |
| | Deseu ambalaj hartie și carton 15.01.01 | Prin societati autorizate | - | Temporară, în cadrul secției și al spațiului de stocare temporară deșeurilor nepericuloase din Valea Lupului |
| | Deșeu ambalaj plastic 15.01.02 | Prin societati autorizate | - | Temporară, în cadrul secției și al spațiului de stocare temporară deșeurilor nepericuloase din Valea Lupului |
| | deseu ambalaj lemn 15.01.03 | Prin societati autorizate | - | Temporară, în cadrul secției și al spațiului de stocare temporară deșeurilor nepericuloase din Valea Lupului |
| | Deseu ambalaj metalic 15.01.04 | Valorificare internă- producerea oțelului în convertizoare LD | - | Temporară, în cadrul secției |
| Vopsire tablă | Nămol uleios 13.05.02* | Prin societăți autorizate | Prin societăți autorizate | Temporară, în cadrul secției |
| | Ambalaje contaminate cu substanțe periculoase 15.01.10* | Prin societăți autorizate | Prin societăți autorizate | Temporară, în cadrul secției |
| | Deseuri de vopsele cu conținut de solvenți organici sau alte substanțe periculoase 08.01.11* | Prin societăți autorizate | Prin societăți autorizate | Temporară, în cadrul secției |
| | Nămol de la tratarea apei 19.08.14 | - | Prin societăți autorizate | Temporară, în cadrul secției |
| Întreținere și reparații utilaje tehnologice, baza locală de prelucrare piese de | Deșeurile metalice feroase (fier și oțel) 17.04.05 | Prin societati autorizate | - | Temporară, în cadrul secției |
| | Amestecuri metalice 17.04.07 | Valorificare internă- producerea oțelului în convertizoare LD | - | Temporară, în cadrul secției |



| Sursa schimb | Categoria | Mod de gestionare | | |
|--|---|---|---------------------------|--|
| | | Valorificare | Eliminare | Stocare |
| Sursa schimb | deseu ambalaj hartie si carton 15.01.01 | Prin societati autorizate | - | Temporară, in cadrul sectiei și al spațiului de stocare temporară deșeurilor nepericuloase din Valea Lupului |
| | Deseu ambalaj plastic 15.01.02 | Prin societati autorizate | - | Temporară, in cadrul sectiei și al spațiului de stocare temporară deșeurilor nepericuloase din Valea Lupului |
| | Deseu ambalaj lemn 15.01.03 | Prin societati autorizate | - | Temporară, in cadrul sectiei și al spațiului de stocare temporară deșeurilor nepericuloase din Valea Lupului |
| | Deseu ambalaj metalic 15.01.04 | Valorificare internă- producerea oțelului în convertizoare LD | - | Temporară, in cadrul sectiei |
| | Deseu ambalaj contaminat 15.01.10* | Prin societati autorizate | Prin societati autorizate | Temporară, in cadrul sectiei |
| | Deșeurile din surse de lumină 20.01.21* | - | Prin societăți autorizate | Temporară, în cadrul sectiei |
| Echipamente de protecție și de lucru | deseu echipament de lucru textile 15.02.02* | - | Prin societati autorizate | Temporară, in cadrul sectiei în recipienti etansi |
| | deseu echipament de lucru textile 15.02.03 | Prin societati autorizate | - | Temporară, in cadrul sectiei și al spațiului de stocare temporară deșeurilor nepericuloase din Valea Lupului |
| Cantine și activități gospodărești | Deșeurile municipale amestecate 20.03.01 | - | Prin societăți autorizate | Temporară, în cadrul secțiilor, în containere speciale tip municipal |
| | Deșeurile PET 15.01.02 | Prin societăți autorizate | - | Temporară, în cadrul secției și al spațiului de stocare temporară deșeurilor nepericuloase din Valea Lupului |
| Activități de curățenie în interiorul și exteriorul societății | Deșeurile biodegradabile – spații verzi 20.02.01 | Prin societăți autorizate | Prin societăți autorizate | Temporară, în cadrul secției, în containere speciale tip municipal și al spațiului de stocare temporară deșeurilor nepericuloase din Valea Lupului |
| | Deseu lemn 20.01.38 | Prin societăți autorizate | Prin societăți autorizate | Temporară, în cadrul secțiilor și al spațiului de stocare temporară din |



| Sursa | Categoria | Mod de gestionare | | |
|-------|-----------|-------------------|-----------|---------------|
| | | Valorificare | Eliminare | Stocare |
| | | | | valea Lupului |

Notă:

1. Aprovizionarea cu materii prime și materiale se va face astfel încât să nu se creeze stocuri, care prin depreciere să ducă la formarea de deșeuri;
2. Toate deșeurile vor fi stocate astfel încât să se prevină orice contaminare a solului și să se reducă la minimum orice degajare de emisii fugitive în aer;
3. Zonele de stocare vor fi clar marcate și delimitate, iar containerele vor fi inscripționate;
4. Nu se va depăși capacitatea containerelor și a suprafețelor de stocare.

12.7.8. INTERVENȚIE RAPIDĂ. PREVENIREA ȘI MANAGEMENTUL SITUAȚIILOR DE URGENȚĂ. SIGURANȚA INSTALAȚIEI

Liberty Galați SA – LBC, LBR, OC - Line se încadrează în prevederile Legii nr. 59/2016 privind controlul activităților care prezintă pericole de accidente majore în care sunt implicate substanțe periculoase. În Raportul de securitate sunt prezentate substanțe periculoase existente pe amplasamentul instalației IED – LBC, LBR, OC - Line

Rezervoarele și conductele din zona LBC, LBR și OC - Line care conțin substanțe periculoase se vor marca în așa fel încât acestea să fie identificate clar și fără eroare.

La schimbarea gazului de ardere se vor inertiza părțile de instalație afectate cu un gaz inert

Tipurile de substanțe periculoase existente la LBC, LBR și OC - Line:

| Substanța chimică/ amestecuri | Clasificare | Fraze de risc | Capacitatea de stocare (tone) | Cantitatea existentă (martie 2015) (tone) |
|--|--|---|----------------------------------|---|
| LBC și LBR | | | | |
| Acid clorhidric tehnic | corosiv iritant | H 261, H335, H 314, H317, H290 | 785 | 130 |
| BONDERITE M-PA 6003 cunoscut ca Passerite 6003 Henkel | corosiv nociv | H302, H301, H314, H315 | 5.5 | 5 |
| BONDERITE M-PA 225 cunoscut ca Passerite 225 W E-1 | nociv foarte toxic coroziv periculos pentru mediu | H271, H300, H301, H310, H311, H314, H340, H341, H350, H361, H372, H400, H410 | 7 | 3 |
| P3-PREVOX 6740-6 | iritant | H315, H317, R36 | 5 | 5 |
| Rodine 1600IT | foarte inflamabil iritant | H225, H312, H315, H317 | 3 | 3 |
| BONDERITE C-AK75 | coroziv nociv | H302, H313, H315, | 0 | 4 |
| BONDERITE M-NT 1455T | nociv iritant | H224, H302, H301, H302, H334 | 0 | 2 |



| Substanța chimică/ amestecuri | Clasificare | Fraze de risc | Capacitatea de stocare (tone) | Cantitatea existentă (iulie 2016) (tone) |
|---|--|--|----------------------------------|---|
| OC - Line | | | | |
| Agent de curățare metale Bonderite C-AK 2710 | C - coroziv | H290; H304; H314; P260; P280 | 4 | 0 |
| Soluție de tratament chimic Bonderite M- NT 1455T | C - coroziv T- toxic F+ - foarte inflamabil Xi - iritant Xn - nociv | H225; H226; H300; H301; H311; H314; H330; H331; H370; | 2 | 0 |
| Lac industrial pentru metale Primer F3308 WHITE RO | F - inflamabil Xi - iritant; Xn - nociv N - periculos pentru mediu; | H226; H332; H312; H302; H319; H315; H335; H318; H317; H411; H412; H304; H336 | 20 | 0 |
| Lac industrial pentru metale Polyester Topcoat F 618/8017 RO | Xi - iritant; Xn - nociv; F - inflamabil; N - periculos pentru mediu; | H226; H332; H312; H302; H319; H315; H335; H317; H411; H412; H304; H336 | 20 | 0 |
| Vopsea Backers Noir Beckryplast 501 | Xi - iritant; Xn - nociv; GHS07; | H302; H304; H315; H317; H318; H319; H332; H336; H400; H411; 412; | 30 | 0 |
| Vopsea Backers Blanc Beckryduro 3201 | Xi - iritant; Xn - nociv; N - periculos pentru mediu; F - inflamabil GHS02; | H226; H302; H304; H312; H315; H317; H319; H332; H335; H336; H341; H360; H372; H400; H410; H411; | 30 | 0 |
| Agent de curățare role Bonderit C - MC 21130 | Nu este clasificat periculos | H226; H319 P280 | 1 | 0 |
| Solvent Metil etil cetonă | P - periculos F - inflamabil | H226 | 6 | 0 |
| Solvent Acetat de n butil | P - periculos F - inflamabil | H226, H336, P210 | 48 | 0 |
| Ulei de protecție | F - inflamabil; | H226 | 1 | 0 |
| Acid orto-fosforic conc. 85% | C - coroziv | H314 | 0.5 | 0 |

În conformitate cu Planul de prevenire și combatere a poluărilor accidentale anexat la documentația de solicitare a autorizației integrate de mediu pentru LBC, LBR și OC – Line au fost stabilite:

- Sursele potențial poluatoare pentru factorii de mediu;
- Lista punctelor critice din unitate unde se pot produce poluări accidentale în cadrul uzinei;
- Fișa poluanților potențiali din cadrul instalației;
- Programul de măsuri și lucrări în vederea prevenirii și combaterii poluării accidentale;
- Componenta colectivului constituit pentru rezolvarea situațiilor de urgență internă cu responsabilitățile conducătorilor;
- Componenta echipelor de combatere a poluărilor accidentale;
- Lista dotărilor și materialelor necesare pentru intervenții în caz de poluări accidentale;



- Procedură privind înregistrarea informațiilor cu privire la producerea evenimentelor de poluare accidentală;
- Procedura de alarmare în situația poluărilor accidentale.

Planul va fi revizuit anual și actualizat după caz.

Planul trebuie să fie, în cadrul unității, la dispoziția organelor de verificare și control în orice moment.

Defecțiunile în funcționare care pot avea efecte importante asupra mediului înconjurător trebuie înregistrate în forma scrisă. Din astfel de înregistrări scrise, care trebuie puse la dispoziția autorităților responsabile, trebuie să reiasă:

- Tipul, momentul și durata defecțiunii,
- Cantitatea de substanțe nocive eliberate (dacă este cazul este necesară o evaluare),
- Urmările defecțiunii atât în interiorul obiectivului, cât și în exterior,
- Toate măsurile inițiate.

Defecțiunile a căror efecte se pot propaga pe toată suprafața obiectivului sau care prezintă pericole pentru sănătate sau viață trebuie anunțate

- imediat Inspectoratului pentru situații de urgență
- urgent autorității responsabile cu protecția mediului.

12.7.9. MONITORIZAREA ACTIVITĂȚII

1. Monitorizarea se va efectua prin două tipuri de acțiuni:

- supraveghere din partea organelor abilitate și cu atribuții de control;
- automonitorizare

Pentru verificarea conformității datelor obținute, anual, printr-un laborator terț specializat se va analiza calitatea indicatorilor specifici tuturor factorilor de mediu: aer – emisii atmosferice, ape uzate, sol și ape subterane

2. Titularul are obligația de a realiza Planul de gestionare a solventilor, în conformitate cu Anexa 7 a Legii nr. 278/ 2013 privind emisiile industriale și cu Anexa 3 a Ordinului MMGA nr. 859/ 2005 și de a **raporta anual până la data de 31 ianuarie pentru anul anterior**
3. Automonitorizarea este obligația societății și are următoarele componente
 - monitorizarea emisiilor și calității factorilor de mediu;
 - monitorizarea tehnologică/ monitorizarea variabilelor de proces;
 - monitorizarea post – închidere.
4. Toate analizele din cadrul activității de monitorizare vor fi realizate de personal calificat, cu echipamente descrise în standardele de prelevare și analiză specifice/ menționate în prezenta autorizație;
5. Echipamentele de monitorizare și analiză trebuie exploatate și întreținute astfel încât monitorizarea să reflecte cu precizie valorile de emisie.
6. Prelevarea probelor se va face cu respectarea standardelor în vigoare, iar rapoartele de încercare vor avea precizată incertitudinea de măsurare.
7. În cazuri de avarii, operatorul va reduce sau opri activitatea imediat ce este posibil, până la restabilirea funcționării normale.
8. Titularul Autorizației integrate de mediu trebuie să detina un plan de mentenanță eficient astfel încât să garanteze intervenția și remedierea în timp util a defecțiunilor apărute la instalațiile de depoluare
9. Se va completa un registru pentru toate intervențiile realizate la dispozitivele și echipamentele de monitorizare, acesta va fi la dispoziția A.P.M la cerere
10. Accesul la echipamentele de monitorizare, precum și comandarea lor vor fi efectuate doar de personal specializat.
11. Toate rezultatele măsurătorilor trebuie înregistrate, prelucrate și prezentate într-o formă adecvată, ușor de analizat pentru a permite autorităților competente pentru protecția mediului să verifice conformitatea cu condițiile de funcționare autorizate și valorile limită de emisie stabilite.
12. Orice alte analize privind emisiile de poluanți în apă, aer, sol, solicitate de autoritățile de protecție a mediului se vor efectua conform acestor solicitări.
13. Titularul autorizației trebuie să asigure accesul organelor de control abilitate, sigur și permanent la următoarele punctele de prelevare și monitorizare:



- a. Loc de prelevare a emisiilor în aer: Coșurile de dispersie prevăzute în Tabelul 12.7.6.1.2.1, 12.7. 6.1.2.2. și 12.7. 6.1.2.3.
- b. Loc de masurare a nivelului de zgomot: la limita amplasamentului instalației; Liberty Galati SA conform punctului 7.2 Zgomot;
- c. Puncte de prelevare a emisiilor de poluanți în apă:
 - Puțurile forate F720 (LBC), F71 (LBR, OC-Line, Zincare) pentru monitorizarea apei subterane;
 - Evacuarea apelor uzate din colectorul 6 in iazul tehnologic Malina Nord;
- d. Locul de prelevare probe sol: zona dintre LBR și LBC
- e. Zonele de stocare:
 - HCl
 - oxid de fier
 - temporare de ulei;
 - temporare de țunder
 - condens

Se va asigura accesul sigur la orice alte puncte de prelevare și monitorizare cerute de reprezentanții A.P.M Galați, C.J.G.N.M. Un raport al unor astfel de rezultate trebuie depus, conform Capitolului 9. Raportări la unitatea teritorială pentru protecția mediului și periodicitatea acestora

12.7.9.1. MONITORIZAREA EMISIILOR ÎN AER

Monitorizarea emisiilor în aer se va realiza conform prevederilor din Tabelul 12.9.9.1.

Tabelul 12.7.9.1.

| Punctul de prelevare a probei | Indicatori de calitate | Frecvența de prelevare probe și analiză poluanți | Metoda de analiză |
|---|------------------------|--|--|
| 1 | 2 | 3 | 4 |
| LBC | | | |
| Canalele de evacuare gaze arse si coșurile (2 buc) cuptorului cu propulsie nr.1 | Pulberi | Anual | SR ISO 9096:2005 SR EN 13284-1:2002/C91:2010 |
| | CO | Lunar | SR EN 15058:2006 |
| | NO _x | | SR ISO 10396:2008 SR ISO 11564:2005 |
| | SO _x | | SR ISO 10396:2008 SR EN 14791:2006 SR ISO 11632:2005 |
| Canalele de evacuare gaze arse si coș cuptor cu propulsie nr.2 | Pulberi | Anual | SR ISO 9096:2005 SR EN 13284-1:2002/C91:2010 |
| | CO | Lunar | SR EN 15058:2006 |
| | NO _x | | SR ISO 10396:2008 SR ISO 11564:2005 |
| | SO _x | | SR ISO 10396:2008 SR EN 14791:2006 SR ISO 11632:2005 |
| Canalele de evacuare gaze arse si coșurile (2 buc) cuptorului cu propulsie nr.3 | Pulberi | Anual | SR ISO 9096:2005 SR EN 13284-1:2002/C91:2010 |
| | CO | Lunar | SR EN 15058:2006 |
| | NO _x | | SR ISO 10396:2008 SR ISO 11564:2005 |



| Punctul de prelevare a probei | Indicatori de calitate | Frecvența de prelevare probe și analiză poluanți | Metoda de analiză |
|---|--|--|--|
| 1 | 2 | 3 | 4 |
| | SO _x | | SR ISO 10396:2008 SR EN 14791:2006 SR ISO 11632:2005 |
| LBR | | | |
| Coșurile (9 buc) cuptoarelor tratament termic | Pulberi | Anual | SR ISO 9096:2005 SR EN 13284-1:2002/C91:2010 |
| | CO | Lunar | SR EN 15058:2006 |
| | NO _x | | SR ISO 10396:2008 SR ISO 11564:2005 |
| | SO _x | | SR ISO 10396:2008 SR EN 14791:2006 SR ISO 11632:2005 |
| Coș instalație de desprăfuire cu filtru vibrator de la sablare cilindri | Pulberi | Anual | SR ISO 9096:2005 SR EN 13284-1:2002/C91:2010 |
| Coș băile de decapare cu HCl | Vapori HCl | Semestrial | SR EN 1911:2011 |
| Cos instalație de decapare cu HCl – desțunderizator și instalație sudură cap la cap și procesor | pulberi | Anual | SR ISO 9096:2005 SR EN 13284-1:2002/C91:2010 |
| Coș instalația de regenerare a HCl | Pulberi | Semestrial | SR ISO 9096:2005 SR EN 13284-1:2002/C91:2010 |
| | Vapori HCl | | SR EN 1911:2011 |
| | CO | | SR EN 15058:2006 |
| | NO _x | | SR ISO 10396:2008 SR ISO 11564:2005 |
| | SO _x | | SR ISO 10396:2008 SR EN 14791:2006 SR ISO 11632:2005 |
| OC - LINE | | | |
| Coș instalație de incinerare prin oxidare termică cu recuperare de căldură | Pulberi* | Lunar | SR ISO 9096:2005 SR EN 13284-1:2002/C91:2010 |
| | NO _x | | SR ISO 10396:2008 SR ISO 11564:2005 |
| | CO | | SR EN 15058:2006 |
| | COV | | SR EN 12619:2013 |
| | SO _x (exprimat in SO ₂) | | SR ISO 10396:2008 SR EN 14791:2006 SR ISO 11632:2005 |
| Coș scrubber umed cu pat mobil | Pulberi | trimestrial | SR ISO 9096:2005 SR EN 13284-1:2002/C91:2010 |
| | HF | | SR ISO 15713:2008 |
| Coș boiler | Pulberi | anual | Ordinul MAPPM 462/1993 SR ISO 9096:2005 |



| Punctul de prelevare a probei | Indicatori de calitate | Frecvența de prelevare probe și analiză poluanți | Metoda de analiză |
|-------------------------------|--|---|---|
| 1 | 2 | 3 | 4 |
| | | | SR EN 13284-1:2002/C91:2010 |
| | SO _x (exprimat în SO ₂) | | SR ISO 10396:2008 SR EN 14791:2006 SR ISO 11632:2005 |
| | NO _x (exprimat în NO ₂) | | SR ISO 10396:2008 SR ISO 11564:2005 |
| | CO | | SR EN 15058:2006 |
| Coș ciclon | Pulberi | de 2 ori pe an atunci cand se efectuează rectificarea rolor, cu conditia ca debitul masic sa fie $\geq 0,5$ kg/h la o dimensiune a diametrului mediu al particulelor $d_p \leq 5nm$. | Ordinul MAPPM 462/1993 SR ISO 9096:2005 SR EN 13284-1:2002/C91:2010 |

* Frecvența de monitorizare pentru indicatorul „pulberi” poate fi modificată de către APM Galați, în funcție de rezultatele determinărilor primelor 6 rapoarte de încercare

Notă:

1. Utilizarea altor metode de masurare decât metoda de referinta se poate face cu conditia demonstrarii echivalentei rezultatelor obtinute cu cele furnizate de metoda de referinta;
2. La monitorizarea emisiilor se vor respecta standardele pentru asigurarea calității: SR EN 15259:2008; SR CEN/TS 15675/2009.

În cazul unor depășiri ale valorilor limită la emisii se vor înregistra următoarele date de referință

| Locul prelevării | Data și ora prelevării începere/terminare | Capacitate de funcționare a instalației | Poluanți | Valoarea calculată a emisiilor în condiții de referință | Parametri auxiliari: - Temperatura gazelor evacuate |
|------------------|---|---|----------|---|--|
| 1 | 2 | 3 | 4 | 5 | 6 |
| | | | | | |

12.7.9.2. MONITORIZAREA EMISIILOR ÎN APA EVACUATĂ

Monitorizarea emisiilor în apă se va efectua conform prevederilor din Tabelul nr.12.7.9.2.

Tabelul nr.12.7. 9.2.

| Punctul de prelevare a probei | Indicatori de calitate | Frecvența de prelevare probe si analiză poluanți | Metodă de analiză |
|----------------------------------|------------------------|--|----------------------|
| 1 | 2 | 3 | 4 |
| La evacuarea apelor uzate din C6 | pH | Conform prevederilor Autorizatie de GA | SR EN ISO 10523-2012 |
| | Materii în suspensie | | STAS 6953-81 |



| | | | |
|--|---|----------|----------------------------|
| in raul Malina | CBO5 | valabila | SR EN 1899-1:2003 |
| | CCOCr | | SR EN 1899-2/2002 |
| | Reziduu filtrat la 105°C | | SR ISO 6060-96 |
| | Cloruri | | STAS 9187-84 |
| | Sulfați | | SR ISO 9297-2001 |
| | Fenoli | | STAS 8601-70 |
| | Substanțe extractibile cu solvenți organici | | SR ISO 6439:2001 |
| | Azot amoniacal | | SR ISO 6439:2001/C91:2006 |
| | Azotiți | | SR ISO 8165-1/2000 |
| | Azotați | | SR 7587-96 |
| | Sulfuri și H2S | | SR ISO 5664:2001 |
| | Cianuri totale | | SR ISO 7150-1:2001 |
| | Mangan total | | SR EN 26777:2002 |
| | Fe total | | SR EN 26777:2002/C91:2006 |
| | Zinc | | SR ISO 7890 -3 :2000 |
| | Cupru | | SR ISO 10530-97 |
| | Crom total | | SR 7510:1997 |
| | Plumb | | SR ISO 6703/1,2 -1998/2000 |
| | Nichel | | SR 8662/1,2-1996 |
| | Cadmiu | | SR ISO 6333-96 |
| La evacuarea apelor uzate din stația de tratare a apelor uzate provenite de la OC - Line | pH | lunar | SR ISO 6332-96 |
| | Materii în suspensie | | SR ISO 6332:1996/C91:2006 |
| | CCOCr | | SR ISO 8288:2001 |
| | Fosfor total | | SR ISO 8288:2001 |
| | Substanțe extractibile cu solvenți organici | | SR EN 1233/2003 |
| | Fe total | | SR ISO 8288:2001 |
| | Zinc | | SR ISO 8288:2001 |
| | Crom total | | SR EN ISO 5961-2002 |
| | Plumb | | SR EN ISO 10523-2012 |
| | Nichel | | STAS 6953-81 |
| | | | SR ISO 6060-96 |

Nota:

1. Titularul/operatorul activitatii are obligatia de a monitoriza calitatea apei uzate evacuate conform prevederilor autorizatiei de gospodarie a apelor valabila, iar pentru apele uzate provenite din instalația OC-Line, titularul/operatorul activitatii are obligatia de a monitoriza calitatea apei uzate evacuate conform prevederilor tabelului nr. 12.7.9.2.
2. Metodele de analiză corespunzătoare standardelor menționate mai sus au caracter orientativ, alte metode alternative putând fi folosite dacă se demonstrează că acestea au aceeași sensibilitate și limită de detecție

12.7.9.3. MONITORIZAREA CALITĂȚII SOLULUI ȘI A APEI SUBTERANE

12.7.9.3.1. Monitorizarea calității solului

Se va realiza o dată pe an, pentru indicatorii și în punctele specificate în Tabelul 12.7.6.3.1, amplasate conform Planului punctelor de monitorizare a factorilor de mediu – anexa a Raportului de amplasament, cu excepția indicatorilor zinc și cadmiu care vor fi analizați semestrial și pentru care prelevarea probelor se va face în Zona Laminor LBC – latura est. Rezultatele analizelor se vor raporta la valorile de referință - pragurile de alertă prevăzute pentru tipuri de folosință mai puțin sensibile prevăzute în Ordinul MAPPM nr.756/1997, cu modificările ulterioare

Metode de analiză: metale (cadmiu, crom total, cupru, nichel, mangan, plumb, zinc): SR ISO 11047/1999; sulfăți - SR ISO 11048-1999.

Prelevarea probelor de sol în scopul estimării nivelului de poluare se va efectua în conformitate cu prevederile Ordinului ministerului apelor, pădurilor și protecției mediului nr. 184/1997 privind Procedura de realizare a bilanțurilor de mediu.

În situațiile în care pentru anumiți poluanți nu există metode standard de analiză, se vor folosi metodele analitice agreate la nivel internațional.

12.7.9.3.2. Monitorizarea calității apei subterane

Va consta în analiza calității apei subterane prelevate din puțurile de observație de pe amplasament. Monitorizarea se va face trimestrial la indicatorii specificați în tabel:

| Locul prelevării probei | Indicator de calitate | Frecvența de prelevare probe și analiză poluanți | Metoda de analiză |
|---|--------------------------|--|---|
| 1 | 2 | 3 | 4 |
| Forajele de observație F720 (LBC) și F71 (LBR, zincare, OC – Line) amplasate conform Planul punctelor de monitorizare a factorilor de mediu – anexa a Raportului de amplasament | pH | Trimestrial | SR EN ISO 10523-2012 |
| | Materii în suspensii | | STAS 6953-81 |
| | Reziduu filtrat la 105°C | | STAS 9187-84 |
| | CCOMn | | SR ISO 6060-96 |
| | Sulfăți | | STAS 8601-70 |
| | Fenoli | | SR ISO 6439:2001 SR ISO 6439:2001/C91:2006 SR ISO 8165-1/2000 |
| | Fe total | | SR ISO 6332-96 SR ISO 6332:1996/C91:2006 |
| | Pb | | SR ISO 8288:2001 |
| | Mn total | | SR 8662/1,2-1996 SR ISO 6333-96 |
| | Zn | | SR ISO 8288:2001 |
| | Cloruri | | SR ISO 9297-2001 |
| | Cianuri totale | | SR ISO 6703/1,2 - 1998/2000 |
| | Azot amoniacal | | SR ISO 5664:2001 SR ISO 7150-1:2001 |
| | Azotați | | SR ISO 7890 -3 :2000 |
| | Ca | | STAS 3662-90 SR EN ISO 7980-2002 |
| | Mg | | STAS 6674-77 SR EN ISO 7980-2002 |
| Cr total | SR EN 1233/2003 | | |
| Ni | SR ISO 8288:2001 | | |



NOTA:

1. Se pot utiliza și alte metode alternative dacă se demonstrează că acestea au aceeași sensibilitate și limită de detecție
2. Rezultatele analizelor se vor compara cu rezultatele investigațiilor din Raportul de amplasament, respectiv buletinele de analiză la forajele de observație prevăzute. Astfel, se va urmări evoluția calității apei subterane în timp și influența activității instalației asupra acesteia.
3. Operatorul are obligația de a efectua lucrări de îmbunătățire a calității apelor freactice

12.7.9.4. DEȘEURI

Evidența deșeurilor produse va fi ținută lunar, conform prevederilor H.G. nr. 856/2002 și va conține următoarele informații:

- tipul deșeurilor;
- codul deșeurilor;
- instalația producătoare;
- cantitatea produsă;
- modul de stocare;
- modul de tratare;
- cantitatea predată către valorificator/ eliminator;

Vor fi păstrate înregistrări privind persoanele fizice sau juridice care preiau deșeurile.



CAPITOLUL 12.8

ZINCARE



12.8.1. CATEGORIA DE ACTIVITATE conform Anexei 1 la Legea nr. 278/2013 privind emisiile industriale:

2.3 – Prelucrarea metalelor feroase

c) aplicarea de straturi protectoare de metal topit cu un flux de intrare de peste doua tone oțel brut/oră

IZ – capacitate proiectată 36 t oțel brut/oră

cod CAEN: 2561: ” Tratarea și acoperirea metalelor”

COD PRTR:

- 2(c)iii. Instalații de prelucrare a metalelor feroase- aplicarea de straturi protectoare de metal topit

COD NFR:

- 1.A.2.a Arderi in industrii de fabricare si constructii – fabricare fonta si otel si feroaliaje

Activitățile autorizate

Activitatea desfășurată pe amplasament: obținere tablă zincată;

Secția Zincare are o capacitate proiectată de 245.000 tone/an și funcționează cu gaz natural.

Secția este structurată din următoarele:

1. Linia de zincare compusă din:

- Desfășurător nr. 1 si 2,
- Mașini de preîndreptat 1 si 2,
- Foarfecă dubla,
- Mașina de sudat,
- Acumulator de banda nr. 1,
- Cuptor de tratament termic cu flacăra deschisa (DFF), compusă din:
 - sector de încălzire
 - cuptor propriu-zis,
 - zona de recoacere
 - 2 zone de răcire,
 - zona de ieșire
- Baia de zincare – cuva AJAX, cu o capacitate de 170 tone Zn lichid,
- Răcitoare de aer / apa,
- Caja de dresare,
- Instalație de cromare Faustel,
- Uscător bandă,
- Acumulator de bandă,
- Mașina de uleiat,
- Foarfecă,
- Înfășurător.

2. Instalația de ambalare compusă din:

- Grinda pentru rulouri,
- Mese pentru pachete

12.8.2. MATERII PRIME ȘI AUXILIARE .

12.8.2.1. Principalele materii prime și materiale utilizate în activitatea de producere a tablei zincate (raportat la capacitatea proiectata a laminorului, respectiv 245.000 t/an):

i. materii prime:

- banda laminata la rece – 251.000 tone/an;
- apa industrială – 860.000 m³/an;



ii. materiale utilizate in activitate:

- gaz natural – 8.030.000 m³ /an;
- Uleiuri tehnice – 7.500 t/an;
- Vaselina – 12 t/an;
- Zinc – 8.100 t/an;
- Azot – 570.000 m³/an;
- Soluții pasivare – 170 t/an;
- Aer comprimat – 697.000 Nmc;
- Ulei protecție bandă – 14.300 t/an;
- Banda de legat – 185.000 t/an;
- Cleme zincate – 300 set/an
- Etichete autocolante – 600 buc/an;
- Lemn – 192 mc/ an;
- Folie polietilena – 30.300 kg/an;
- Hartie ambalaj – 90.000 kg/an;
- Inel interior – 60.000 buc/an;
- Email alchidric – 2.400 kg/an;
- Diluant - 550 kg/ an
- Materiale de întreținere și reparații.

12.8.2.2. Condiții de preluare, transport, manipulare, depozitare

Titularul/ operatorul activității are obligația ca recepția, manipularea și depozitarea tuturor materiilor prime și a materialelor auxiliare utilizate, să fie făcute conform normelor specifice fiecărui material, a fișelor tehnice de securitate (unde este cazul), în condiții de siguranță pentru personal și pentru mediu.

| Nr. crt. | Material depozitat | Loc depozitare | Mod de stocare | Suprafață depozitare (m ²) | Capacitate maxima de depozitare |
|----------|------------------------------|---|---|--|---------------------------------|
| 1. | Bandă laminată la rece | Hală – depozit bandă tandemizată | Depozit acoperit prevăzut cu cauciuc cu opritori și cu suporturi metalici Platformă betonată | 580 | 4.000 tone |
| 2. | Zinc | Hală zincare | Depozit acoperit Platformă betonată | 200 | 300 tone |
| 3. | Substanță pasivizare chimică | Magazia produse chimice – depozit produse zincate | Bidoane de plastic pe suporturi de lemn Platformă betonată | 50 | 20 tone |
| 4. | Ulei protecție bandă zincată | Depozit piese de schimb | 1 rezervor x 8 tone | 1 x 10 | 8 tone |
| 5. | Ulei hidraulic | Depozit piese de schimb | 1 rezervor x 6 tone | 1 x 10 | 6 tone |
| 6. | Ulei transmisie | Depozit piese de schimb | 1 rezervor x 6 tone | 1 x 10 | 6 tone |

12.8.3. APĂ, ENERGIE, COMBUSTIBILI**12.8.3.1. APĂ**

Apa potabilă este captată din Fluviul Dunărea și este tratată în vederea potabilizării în Gospodăria de Apă Potabilă (GAP) a Liberty Galați SA.

În instalația de zincare apa se utilizează pentru:

- Răcirea elementelor cuptorului;
- Completarea soluțiilor chimice;
- Completare în răcitorul cu apă al benzii zincate.



Apa pentru răcirea cuptoarelor, în circuit închis, se utilizează pentru răcirea elementelor cuptorului și asigurarea temperaturii benzii la ieșirea din cuptor.

După trecerea prin baia de zincare, banda este răcită într-un bazin cu apă, iar apa în exces este reținută cu rola de stoarcere, colectată în bazin și dirijată la instalația de neutralizare.

Apa pentru completarea soluțiilor chimice de pasivizare, este apa deionizată și este adăugată dozat în bazinul tampon de soluție de pasivizare

Surplusul de soluție de pasivizare de pe bandă este colectat și reintrodus în circuit, fără a se produce pierderi.

Evacuarea apelor uzate

Apele tehnologice uzate din cadrul IZ sunt tratate în Gospodăria de Apă a LBR, iar cele de la instalația de pasivizare în stația de neutralizare de la LBR. De aici, după epurare și neutralizare sunt evacuate prin colectorul C6 în Iaz Malina nord și apoi în raul Malina.

Apele uzate provenite din răcirea directă a benzii zincate, după evacuarea acestora din baia de zincare, conțin suspensii solide și metale grele.

Evacuarea apelor uzate tehnologice și a celor meteorice se face astfel:

- Apele uzate epurate sunt evacuate în colectorul C6 care se varsă în Iazul tehnologic Mălina Nord
- Apele decantate în Iazul tehnologic Malina Nord sunt evacuate în raul Mălina ce se varsă în Balta Malina.

Apele uzate menajere din cadrul instalației de zincare sunt evacuate în Stația Cătușa menajeră.

12.8.3.2 EFICIENȚĂ ENERGETICĂ

Corespunzător volumului de activitate, consumul de energie electrică în anul 2013 a fost de 5.441 MWh.

Alimentarea cu energie electrică se realizează prin intermediul a 3 stații de conexiuni 110 kV și se distribuie la consumatori prin 18 stații de racord adânc de 110/6 și 110/10 kV, iar prin 170 stații de distribuție de 6 și 10 kV în secțiile tehnologice.

| Activitatea | Consum specific de energie | Compararea cu limitele furnizate de BREF |
|-------------|-------------------------------------|--|
| IZ | Energie electrică = 101 MJ/ t tabla | 44 - 140 MJ/ tonă |

Pe amplasamentul Instalației de zincare (I.Z.) nu există condensatoare sau transformatoare electrice care să conțină ulei cu PCB (compuși bifenil policlorurați).

Remedierile oricăror defecțiuni, verificările periodice a instalațiilor electrice, precum și schimburile de ulei sunt asigurate, pe bază de contract, cu societăți specializate, autorizate.

Pentru respectarea recomandărilor BAT privind utilizarea eficientă a energiei, se au în vedere următoarele:

- cantitatea de energie consumată va fi urmărită periodic și contorizată;
- linia de zincare va fi contorizată pentru a se mări eficiența energetică;
- minimalizarea consumului de apă și închiderea sistemului de circulație a apei;
- o bună izolație a clădirilor și a conductelor
- iluminarea spațiilor de lucru cu sisteme ce asigură consum mic de energie.

Anual operatorul va întocmi un raport privind consumul de energie, va identifica și aplica măsurile de utilizare eficientă a energiei.

12.8.3.3. COMBUSTIBILI

Energia termică necesară procesului tehnologic de zincare a tablei se obține prin arderea gazului natural.

Corespunzător volumului de activitate, consumul de gaz natural în anul 2013 a fost de 6.335.000 Nm³.

Încălzirea spațiilor administrative se face cu apă supraîncălzită preluată de la DPDES, aceasta fiind furnizată prin conducte izolate termic.

| Activitatea | Consum specific de energie | Compararea cu limitele furnizate de BREF |
|-------------|----------------------------|--|
|-------------|----------------------------|--|



| | | |
|-----------|---------------------------------------|-------------------|
| IZ | Gaz natural = 1.104,09 MJ/ tona tabla | 800 – 1300 MJ / t |
|-----------|---------------------------------------|-------------------|

12.8.4. DESCRIEREA ACTIVITĂȚII ȘI A FLUXURILOR TEHNOLOGIE EXISTENTE PE AMPLASAMENT

Instalația de zincare (I.Z.) se află situată în partea de nord-vest a platformei Liberty Galați SA, la extremitatea vestică a municipiului Galați, având o suprafață totală de 9,9 ha, din care suprafața construită este de 5,4ha. Instalația de zincare are următoarele vecinătăți:

- nord: laminorul LSF;
- est: laminorul LBC;
- sud: laminorul LBC și laminorul LBR;
- vest: ajustaj LBC.

Activitățile specifice desfășurate în cadrul Instalației de zincare (IZ) sunt:

- Autorecepție bandă laminată la rece;
- Tratament termic;
- Acoperire bandă cu zinc;
- Preindreptare și dresare
- Pasivizare chimică a benzii;
- Uscarea benzii zincate și pasivizate
- Uleiarea electrostatică
- Înfășurare în rulouri,
- Împachetare rulouri;
- Expediție rulouri

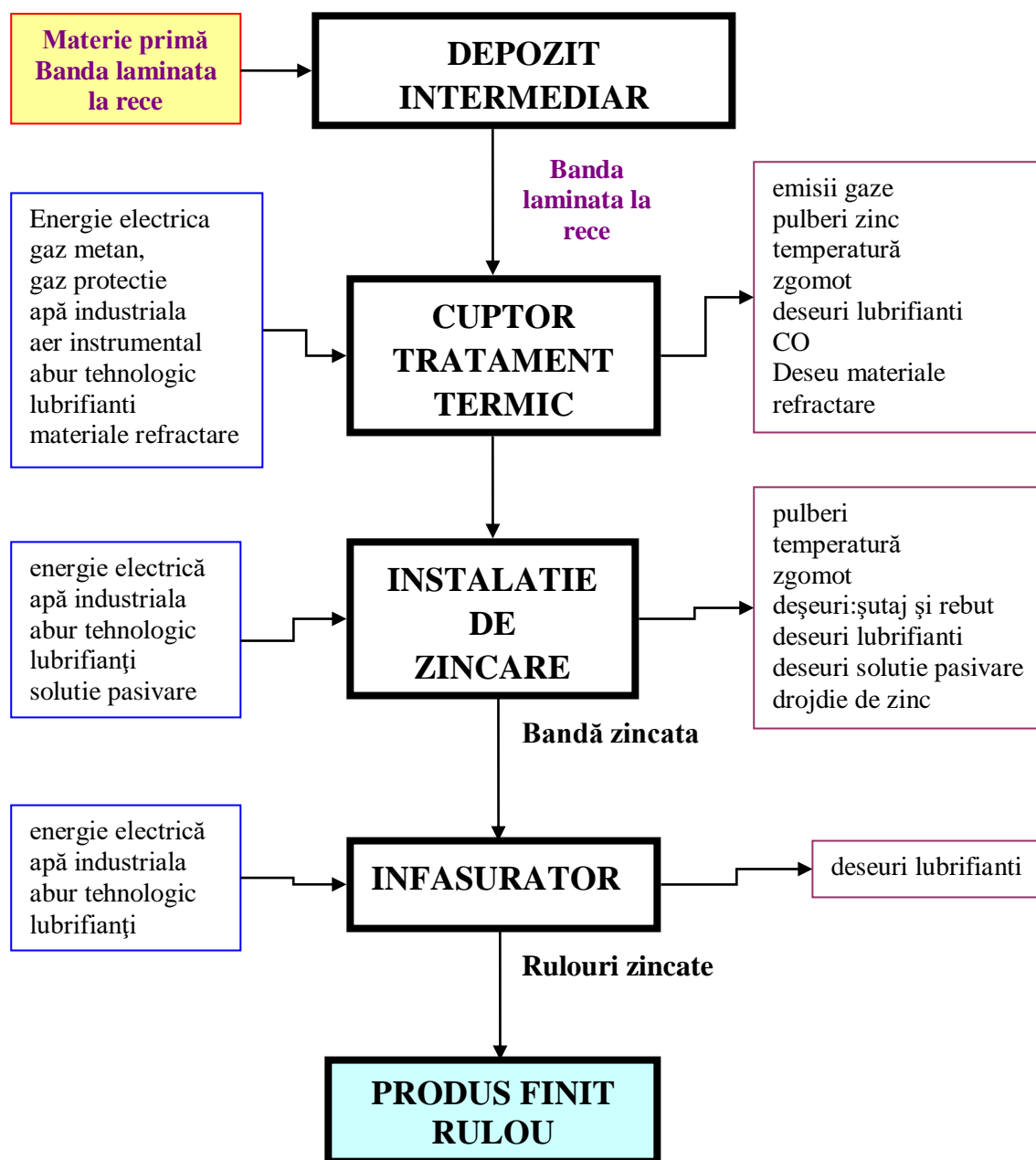
Capacitatea proiectată este de 245.000 tone/an.

Producția la nivelul anului 2013 a fost de 193.323 tone.

Activitatea aferentă sectoarelor direct productive, întreținerea și o parte din serviciile auxiliare se desfășoară corespunzător regimului de lucru în 1,2,3 sau 4 schimburi, în funcție de programul tehnologic specific sectorului de activitate. Numărul de personal prevăzut pentru operarea instalațiilor și a celor din activități conexe acestora, la nivelul anului 2013 era de 127 angajați.



Diagrama proceselor tehnologice desfășurate în IZ

**Fluxul tehnologic**

Din stocul de bandă laminată la rece, rulourile sunt pregătite în zona de intrare, intrând în zona de așteptare a mașinii de sudat.

După sudură, banda intră în Acumulatorul nr. 1 cu capacitate de 200 m, care asigură funcționarea continuă a procesului pe perioadele de pregătire a rulourilor și a sudurii.

Linia de zincare continuă pentru tablă conține următorii pași:

- Tratament termic;
- Imersie în baia de metal topit;
- Tratament finisare.

Banda laminată la rece și sudată la capăt, este trecută printr-un cuptor cu atmosferă controlată, înaintea galvanizării, pentru degresare și uscarea suprafeței, în vederea îmbunătățirii proprietăților de aderență ale



suprafeței, pentru obținerea proprietăților mecanice cerute și pentru a permite oțelului să atingă temperatura cerută înainte de cufundare. Este folosit un cuptor cu flacăra directă (DFF) încălzit cu gaz metan.

Cuptorul cu flacăra directă (tip non-oxidare) este divizat în secțiuni diferite, astfel:

- cuptorul de încălzire unde banda este preîncălzită folosind flux de gaz provenit de la cuptor, temperatura crescând de la 20°C la aproximativ 250°C;
- cuptorul propriu-zis, unde ruloul este încălzit direct la flacăra deschisă, ajungând la o temperatură între 560-750°C;
- zona de recoacere unde elementele iradiante încălzesc banda până la 920°C și mențin această temperatură sub atmosferă de gaz protecție HN_x (12 – 14% H₂, 86 – 88% N₂)
- două zone de răcire, cu proporții diferite de răcire, unde temperatura oțelului este redusă prin jet de răcire până la 450-480°C;
- zona de ieșire unde oțelul este trimis spre baia de galvanizare.

Acest tip de cuptor curăță suprafața ruloului și nu necesită o degresare anterioară a metalului, dar sunt generate emisii în aer prin arderea resturilor de ulei de pe suprafața și se eliberează produse de ardere. Din tratamentul termic, banda este condusă în baia de Zn (cuvă AJAX, capacitate 170 tone Zn lichid).

Baia de galvanizare constă dintr-un bazin, fabricat din material ceramic, care conține zinc topit la o temperatură de 440-490°C, prin care este trecută banda. Baia conține zinc și orice alt aditiv cerut (ex. antimoniu, plumb). Baia conține suficientă cantitate de zinc topit pentru a împiedica fluctuațiile mari ale temperaturii de operare ce pot apărea și în condiții de funcționare la capacitate maximă. Cele mai multe recipiente, sunt în prezent, încălzite prin sistem cu inducție electrică.

La trecerea benzii de tablă prin baia de zinc, suprafața este acoperită, într-o oarecare măsură, cu un strat diferit de aliaj fier-zinc, dar datorită vitezei mari a benzii (max.130 m/min) și timpului de expunere, acoperirea constă în principal din zinc.

Controlul temperaturii în baia de zinc este esențial, în măsura în care o temperatură înaltă va crește rata de oxidare a suprafeței în baia lichidă, rezultând o generare de pulbere, iar o temperatură scăzută va duce la o creștere a vâscozității în acoperirile metalice, ducând la inhibarea formării unui strat de acoperire subțire. Astfel, temperatura băii este optimizată pentru a corespunde cerințelor de calitate pentru fiecare produs final.

Pentru a obține grosimea exactă a acoperirii de metal cerută, banda este trecută printre 2 cuțite de aer. Prin insuflare de aer, excesul de zinc este îndepărtat de pe bandă. Sistemul este controlat de un dispozitiv automat, care măsoară grosimea acoperirii folosind tehnologia de măsurare cu raze X sau tehnici similare.

La părăsirea băii, banda este răcită gradual cu răcitoare de aer, urmată de stingerea cu apă și uscare.

La ieșirea din baie, banda acoperită cu Zn, este condusă în turnul de răcire, cu aer, trecând printr-un răcitor cu apă, ajungând în mașina de cromat Faustel unde i se aplică un tratament chimic cu soluția de pasivizare.

După acoperire, benzile de oțel sunt în mod obișnuit supuse unui post tratament pentru a preveni defectele de suprafață și fisuri, cum ar fi rugina albă, cauzată de condensarea apei în mediul fără aer.

Pasivizarea este un tratament cu solvenți ce contin acizi fosforic, fluorhidric și hexafluorotitanat de dihidrogen, aplicați prin role aplicatoare. Pentru banda acoperită cu metal prin cufundare la cald, se aplică un strat de soluție de 1-3 g/m² pe fiecare față. Grosimea învelișului este foarte subțire (de ordinul nanometrilor). Aproape toate instalațiile au un mic încălzitor după tratament pentru a se asigura ridicarea temperaturii peste 120°C, care este necesară pentru fixarea soluției de pasivizare și uscare a benzii zincate.

Ungerea servește pentru aplicarea unui film de ulei pe suprafața benzilor și utilizează ungeri electrostatice. Stratul de ulei este între 0,25-3 g/m²/față.

Zona de ambalare, compusă din grindă pentru rulouri, este zona unde produsele zincate sunt pregătite pentru livrare conform contractelor.

Zona de expediție este zona de depozitare a produselor finite și de acces a mijloacelor de transport auto sau vagoane.

12.8.5. INSTALAȚII PENTRU REȚINEREA, EVACUAREA ȘI DISPERSIA POLUANȚILOR ÎN MEDIU

12.8.5.1. AER



AGENȚIA PENTRU PROTECȚIA MEDIULUI GALAȚI

Strada Regiment 11 Siret, nr. 2, Galați, jud. Galați, Cod 800322

E-mail: office@apmgl.anpm.ro; Tel. 0236.460.049; Fax 0236.471.009

302 / 445

VIZAT SPRE NESCHIMBARE
Semnătura:

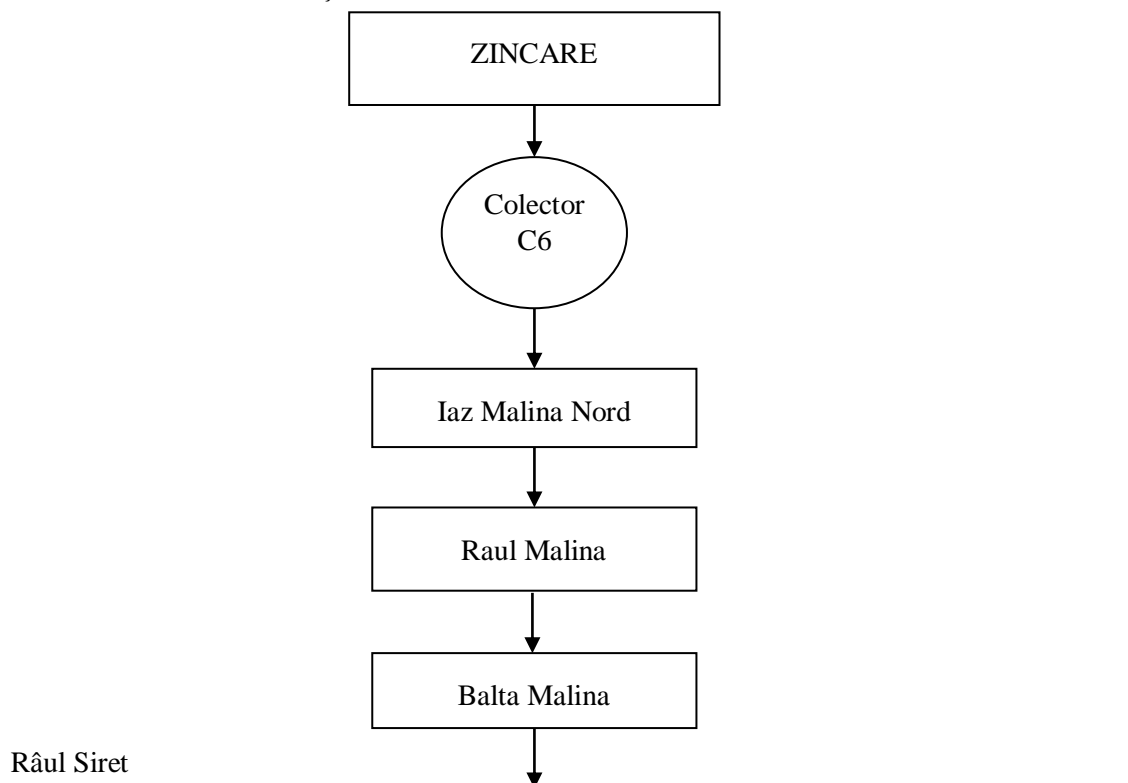
În cadrul laminorului, funcționează un cuptor de tratament termic. Principalele emisii evacuate în atmosferă sunt gazele arse. Acestea sunt evacuate printrun coș având o înălțime de 35m și un diametru de 1.20m;

12.8.5.2. APA

În scopul protecției apelor, deoarece secția IZ nu are Gospodărie de Apă proprie, apele uzate sunt tratate în Gospodăria de Apă a LBR , iar cele de la instalația de pasivizare sunt tratate în stația de neutralizare de la LBR.

Evacuarea apelor uzate se face în colectorul 6 și apoi în Iazul decantor Mălina Nord;

SCHEMA DE FUNCȚIONARE A COLECTOARELOR – ZINCARE



12.8.5.3. SOL

Surse potențiale de poluare:

- emisiile de pulberi în atmosferă rezultate din procesele ce au loc în cadrul instalației de zincare, dar și a pulberilor din procesele tehnologice a laminoarelor învecinate, care au un conținut de metale grele;
- stocarea temporară a diverse materii prime și materiale, piese de schimb și utilaje cu ocazia reparațiilor și lucrărilor de investiții, precum și a deșeurilor generate în procesul tehnologic.

12.8.6. CONCENTRAȚII DE POLUANȚI ADMIȘI LA EVACUAREA ÎN MEDIUL ÎNCONJURĂTOR, NIVEL DE ZGOMOT

12.8.6.1. AER

12.8.6.1.1. Emisii în aer

1. Emisiile în aer nu trebuie să depășească valoarea limită de emisie prevăzută în Tabelul 12.8.6.1.2.a prezentei autorizații.
2. Toate echipamentele de tratare/reducere, control și monitorizare trebuie calibrate și întreținute, când sunt folosite, conform precizărilor din capitolul Monitorizare.
3. Monitorizarea și analizele fiecărei emisii trebuie realizate așa cum s-a precizat în capitolul monitorizarea activității. Un raport privind rezultatele acestei monitorizări trebuie depus la A.P.M. Galați conform Capitolului 9. Raportări la unitatea teritorială pentru protecția mediului și periodicitatea acestora
4. Toate rezultatele măsurătorilor trebuie înregistrate, prelucrate și prezentate într-o formă adecvată, ușor



de analizat pentru a permite autorităților competente pentru protecția mediului să verifice conformitatea cu condițiile de funcționare prevăzute și valorile limită de emisie stabilite.

12.8.6.1.2. Emisii atmosferice rezultate din activitate

Sursele de emisie din activitatea de zincare, evacuate în atmosferă, sunt prezentate în tabelul 12.8.6.1.2.

Tabelul nr. 12.8.6.1.2.

| Sursa generatoare | Echipament de depoluare | Punct de emisie | Poluanți emiși |
|-------------------------|-------------------------|---|---|
| 1 | 2 | 3 | 4 |
| Cuptor tratament termic | - | Cos dispersie cu D = 1.20 m și H = 35 m | Pulberi CO NO _x SO _x |

12.8.6.1.3. Valori limită de emisie

Emisiile de poluanți în atmosfera, rezultate din desfășurarea activității, se vor încadra în valorile limită de emisie prevăzute în tabelul 12.8.6.1.3.

Tabelul 12.8.6.1.3.

| Sursa / Echipament depoluare | Puncte de emisie | Poluanți emiși | VLE (mg/ Nm ³) | Observații |
|------------------------------|--------------------------|---|-----------------------------|------------|
| 1 | 2 | 3 | 4 | 5 |
| Cuptor tratament termic | Sistem de evacuare (cos) | Pulberi CO NO _x SO _x | 4 20 300 40 | - |

Notă:

1. Concentrațiile emisiilor de poluanți conținuți în gazul evacuat la coșul sursei de emisie nu au voie să depășească limitele stabilite în tabelul 12.8.6.1.3, cu excepția perioadelor de pornire și oprire. Valorile concentrațiilor emisiilor se raportează la gazul evacuat în stare normală (0°C, 101,3 kPa uscat) și la un conținut de oxigen al efluentilor gazosi de 3%.
2. Pentru măsurătorile discontinue se respecta valorile limita impuse.
Pentru măsurătorile discontinue: valorile medii zilnice se determină prin metoda valorilor momentane efectuate prin cel puțin 3 exerciții de măsurare /zi timp de 30 minute în timpul de lucru efectiv (excluzând perioadele de pornire și oprire).

12.8.6.2. Emisii în apa

1. Emisiile în apă nu trebuie să depășească valorile limită de emisie menționate în Tabelul 12.8.6.2.2.
2. Frecvența de monitorizare și valorile limită pentru colectoarele autorizate sunt stabilite în baza Autorizației de Gospodărire a apelor valabila
3. Titularul/operatorul activității are obligația să exploateze construcțiile și instalațiile de utilizare, evacuare și epurare a apelor uzate, pentru asigurarea randamentelor maxime, conform regulamentelor de exploatare.
4. Titularul/operatorul de activitate trebuie să ia toate măsurile necesare pentru prevenirea sau minimalizarea emisiilor de poluanți în apa. Se interzic deversările oricăror substanțe poluante pe sol, în apele de suprafață sau freatică.
5. Pentru toate instalațiile în care se manipulează substanțe cu risc pentru apă, se vor prevedea măsuri de întreținere curentă.
6. Titularul/operatorul de activitate are obligația să dețină planul de amplasament în care sunt prevăzute toate construcțiile și conductele subterane. Titularul/operatorul de activitate are obligația de a verifica și



- întreține starea instalațiilor de evacuare a apelor uzate (colectoarele).
7. Planul de prevenire și combatere a poluărilor accidentale va conține reglementari pentru un eventual incident, prin care sa se garanteze funcționarea în siguranța a instalației.
 8. În punctele în care pot rezulta substanțe periculoase pentru apa (pompe, armaturi, puncte de umplere și transvazare) se vor prevedea dispozitive de captare.
 9. Se vor păstra la îndemână și în cantități suficiente substanțe de neutralizare/tratare, în apropierea instalațiilor de manipulare a substanțelor cu risc pentru apă.
 10. Se va verifica periodic (la fiecare 2 ani) starea următoarelor recipiente:
 - pentru uleiuri proaspete,
 - pentru uleiuri uzate,
 - cu agent de pasivizare
 11. Monitorizarea și analizele fiecărei emisii trebuie realizate așa cum este precizat în capitolul monitorizarea activității a prezentei Autorizații. Un raport privind rezultatele acestei monitorizări trebuie depus la Agenția pentru Protecția Mediului Galați cu frecvența prevăzută în capitolul Monitorizare.

12.8.6.2.1. Tipuri de ape uzate și poluanții emiși

Sursele generatoare de ape uzate și poluanții generați de activitate în apele uzate sunt prezentate în tabelul 12.8.6.2.1.

Tabelul 12.8.6.2.1.

| Sursa generatoare | Natura apei | Indicatori de calitate | Mod de evacuare |
|---|-----------------------|---|---|
| 1 | 2 | 3 | 4 |
| Răcirea directă a cilindrilor de laminare, tamburilor, etc. | Ape uzate tehnologice | pH Materii în suspensie CBO5 CCOCr Reziduu filtrat la 105 ⁰ C Cloruri Sulfați Fenoli Substanțe extractibile cu solvenți organici Amoniu Azotați Azotiti Sulfuri și H ₂ S Cianuri totale Mangan Fe total Zinc Cupru Crom total Plumb Nichel Cadmium | Evacuare în Colectorul C6 după o epurare mecanică pentru separarea tunderului și apoi în iazul tehnologic Malina Nord. Apele decantate în iazul tehnologic Malina Nord sunt evacuate în raul Malina |

12.8.6.2.2. Mod de stocare, epurare, valorile limită admise la evacuare

Modul de stocare a apelor uzate, precum și valorile limită admise la evacuare sunt prezentate în tabelul 12.8.6.2.2.

Tabelul 12.8.6.2.2.



| Tipul apei uzate | Indicatori de calitate | Valoarea limită admisibilă (mg/l) | Temei legal |
|---|------------------------|-----------------------------------|--|
| Ape uzate tehnologice evacuate prin colectorul C6 în iazul tehnologic Malina Nord | pH | 6,5 -8,5 | Conform prevederilor Autorizației de Gospodărire a Apelor în vigoare |
| | Materii în suspensie | 60 | |
| | CBO5 | 25 | |
| | CCOCr | 125 | |
| | Reziduu filtrant 105°C | 2000 | |
| | Cloruri | 400 | |
| | Sulfați | 300 | |
| | Fenoli | 0,3 | |
| | Substanțe extractibile | 20 | |
| | Azot amoniacal | 3 | |
| | Azotați | 25 | |
| | Azotiti | 1 | |
| | Sulfuri | 0,5 | |
| | Cianuri | 0,1 | |
| | Mn total | 1 | |
| | Fe total | 5 | |
| | Zinc | 0,5 | |
| | Cu | 0,1 | |
| | Crom total | 1 | |
| | Pb | 0,1 | |
| Nichel | 0,2 | | |
| Cd | 0,1 | | |

Notă:

- Este interzisă evacuarea oricărei alte substanțe care poluează apa de suprafață sau apa din canalele de scurgere a apei pluviale.
- În situația în care orice analize sau observații privind calitatea sau apariția unor scurgeri în apa pluvială ar putea indica faptul că a avut loc contaminarea, titularul autorizației trebuie să:
 - realizeze imediat o investigație pentru a identifica și izola sursa de contaminare;
 - ia măsuri pentru prevenirea extinderii contaminării și minimizarea efectelor de contaminare a mediului;

12.8.6.3. SOL și APĂ SUBTERANĂ

- Încărcările și descărcările de materiale trebuie să aibă loc în zone special amenajate, pe platforme betonate pentru a preveni scurgerile/ infiltrațiile în sol.
- Indicatorii de calitate ai probelor de sol prelevate și menționate în Raportul de amplasament trebuie să se conformeze cu prevederile Ordinului MAPPM nr. 756/97 pentru aprobarea Reglementării privind evaluarea poluării mediului, cu modificările ulterioare.
- Toate flanșele și valvele de pe conductele de suprafață folosite pentru transportul de substanțe, altele decât apa necontaminată, caz pentru care nu este stipulată nici o prevedere permanentă privind siguranța scurgerilor, trebuie să facă subiectul verificărilor vizuale ori de câte ori este necesar sau al altor modalități de monitorizare a scurgerilor. Toate aceste verificări trebuie înregistrate într-un registru care trebuie să fie disponibil pentru inspecțiile personalului cu drept de control conform legislației în vigoare.
- Se vor preveni deversările accidentale de produse care pot polua solul și implicit apa. În cazul apariției unor deversări accidentale se va proceda la eliminarea acestora și se vor restabili condițiile anterioare producerii deversărilor
- Încărcările și descărcările de materiale trebuie să aibă loc în zone stabilite, protejate împotriva pierderilor de lichide sau dispersii de pulberi și gaze.
- Stocările temporare de materiale și deșeuri se vor realiza cu asigurarea protecției solului și apei subterane.



7. Toate bazinele trebuie etanșate și izolate, după caz, pentru a preveni contaminarea solului
8. Titularul de activitate trebuie să planifice și să realizeze o dată la 2 ani, activități de revizii și reparații la elementele de construcții subterane, respectiv conducte, bazine, cămine și guri de vizitare.
9. Toate puțurile de monitorizare a apelor subterane trebuie să fie verificate periodic în ceea ce privește etanșeitatea, pentru a preveni contaminarea de la suprafață.
10. Titularul de activitate trebuie să aibă în depozit o cantitate corespunzătoare de substanțe de absorbție, precum și un număr adecvat de echipamente pentru eliminarea efectelor oricărui poluant pe sol.

Tabel 12.8.6.3.1 – Valorile de referință pentru urmele de elemente chimice din sol

| Nr. crt. | Locul de prelevare: - la suprafața 0-5 cm - în adâncime la 30 cm | Indicatori de calitate | Valori de referință pentru folosințe mai puțin sensibile (mg/ kg substanța uscată) | Temeiul legal |
|------------|--|------------------------|---|--|
| 1. | - vestul IZ lângă LBR - estul IZ spre LBC - nordul IZ spre LSF | Cupru | 250 | Ordinul MAPPM nr. 756/ 1997 pentru aprobarea Reglementării privind evaluarea poluării mediului, cu modificările ulterioare |
| Plumb | | 250 | | |
| Zinc | | 700 | | |
| Cadmiu | | 5 | | |
| Nichel | | 200 | | |
| Crom total | | 300 | | |
| Fier total | | 50000 | | |
| Mangan | | 2000 | | |
| Sulfați | | 5000 | | |

Tabel 12.8.6.3.2 - Valorile de referință pentru calitatea apei subterane

| Locul prelevării probei | Indicatori de calitate | Valoarea înregistrată la momentul autorizării mg/l |
|--------------------------------|---------------------------------------|---|
| 1 | 2 | 3 |
| Foraj de observație (F 745) | pH | 7.22 |
| | Materii în suspensie | 49,9 |
| | Reziduu filtrat la 105 ⁰ C | 411 |
| | CCO Mn | 2.73 |
| | Sulfați | 331.1 |
| | Cloruri | 53.60 |
| | Fe | 2.48 |
| | Pb | 0.041 |
| | Mn | 0.087 |
| | Zn | 0.46 |
| | Cianuri totale | 0.002 |
| | Azot amoniacal | 0.35 |
| | Azotați | 2.25 |
| | Azotiți | 0.042 |
| | Ca | 99.8 |
| Mg | 25.9 | |

12.8.7. GESTIUNEA DEȘEURILOR

Deșeurile generate de societate vor fi gestionate conform prevederilor OUG 195/2005 privind protecția mediului, aprobată de Legea 265/2006, cu modificările și completările ulterioare, a Legii nr. 211/2011 privind regimul deșeurilor cu modificările și completările ulterioare, precum și legislației specifice privind deșeurile, în vigoare.

Titularul/operatorul activității trebuie să respecte următoarele condiții:



1. Gestionarea deșeurilor trebuie să se desfășoare așa cum este precizat în Tabelul 12.8.7.1. al prezentei Autorizații integrate de mediu, în conformitate cu legislația națională.
2. Să efectueze operațiunile de valorificare/eliminare, inclusiv pregătirea prealabilă valorificării sau eliminării sau să transfere aceste operațiuni unui operator economic autorizat care desfășoară activități de tratare a deșeurilor sau unui operator public ori privat de colectare a deșeurilor , cu respectarea ierarhiei deșeurilor ca ordine de prioritate în cadrul legislației și politiciii de prevenire a generării și de gestionare a deșeurilor precum și fără a pune în pericol sănătatea umană și fără a dăuna mediului, în special:
 - a) fără a genera riscuri pentru aer, apă, sol, faună sau floră;
 - b) fără a crea disconfort din cauza zgomotului sau a mirosurilor;
 - c) fără a afecta negativ peisajul sau zonele de interes special.
3. Să supună deșeurile care nu au fost valorificate unei operațiuni de eliminare în condiții de siguranță fără a pune în pericol sănătatea umană și fără a dăuna mediului
4. Eliminarea deșeurilor în afara spațiilor autorizate este interzisă
5. Să asigure clasificarea și codificarea deșeurilor, inclusiv a deșeurilor periculoase, conform
 - a) Directivei 2008/98/CE a Parlamentului European și a Consiliului din 19 noiembrie 2008 privind deșeurile și de abrogare a anumitor directive, cu modificările și completările ulterioare
 - b) Deciziei Comisiei 2000/532/CE de înlocuire a Deciziei 94/3/CE de stabilire a unei liste de deșeuri în temeiul articolului 1 litera (a) din Directiva 75/442/CEE a Consiliului privind deșeurile și a Directivei 94/904/CE a Consiliului de stabilire a unei liste de deșeuri periculoase în temeiul articolului 1 alineatul (4) din Directiva 91/689/CEE a Consiliului privind deșeurile periculoase cu modificările și completările ulterioare.
 - c) Deciziei Comisiei 2017/955/UE din 18 decembrie 2014 de modificare a Deciziei 2000/532/CE de stabilire a unei liste de deșeuri în temeiul Directivei 2008/98/CE a Parlamentului European și a ConsiliuluiEvidența gestiunii deșeurilor se va păstra cel puțin 3 ani.
6. În cazul unui tip de deșeu care se încadrează potrivit listei deșeurilor sub două coduri diferite în funcție de posibila prezență a unor caracteristici periculoase - codurile marcate cu asterisc, încadrarea ca deșeu nepericulos se realizează numai în baza unei analize a originii, testelor, buletinelor de analiză și a altor documente relevante
7. Să dețină buletinele de analiză care caracterizează deșeurile periculoase și să le transmită, la cerere, autorităților competente pentru protecția mediului
8. În vederea facilitării și îmbunătățirii valorificării, deșeurile sunt colectate separat, în cazul în care acest lucru este posibil din punct de vedere tehnic, economic și al protecției mediului și nu se amestecă cu alte deșeuri sau materiale cu proprietăți diferite.
9. Să țină o evidență cronologică a gestiunii deșeurilor pentru fiecare tip de deșeu precum și a cantității, naturii, și originii deșeurilor și, dacă este cazul, a destinației, a frecvenței colectării, a mijlocului de transport, și a metodei de tratare, operațiunii de valorificare sau eliminare și să o pună la dispoziția autorităților competente, la cererea acestora.
10. Să colecteze, să transporte și să stocheze separat diferitele categorii de deșeuri periculoase, în funcție de proprietățile fizico-chimice, de compatibilități și de natura substanțelor de stingere care pot fi utilizate pentru fiecare categorie de deșeuri în caz de incendiu, astfel încât să se poată asigura un grad ridicat de protecție a mediului și a sănătății populației, incluzând asigurarea trasabilității de la locul de generare la destinația finală.
11. Să nu amestece diferitele categorii de deșeuri periculoase cu alte categorii de deșeuri periculoase sau cu alte deșeuri, substanțe ori materiale. Amestecarea include și diluarea substanțelor periculoase.
12. La cererea autorităților competente, titularul va furniza documente justificative conform cărora operațiunile de gestionare au fost efectuate.
13. Să se asigure că pe durata efectuării operațiunilor de colectare, transport și stocare a deșeurilor periculoase acestea sunt ambalate și etichetate potrivit prevederilor Regulamentului (CE) nr. 1.272/2008 al Parlamentului European și al Consiliului din 16 decembrie 2008 privind clasificarea, etichetarea și ambalarea substanțelor și a amestecurilor, de modificare și de abrogare a directivelor 67/548/CEE și 1999/45/CE, precum și de modificare a Regulamentului (CE) nr. 1.907/2006 Stocarea temporară se va face în zone și locuri special amenajate și protejate corespunzător



împotriva dispersiei în mediu.

14. Deșeurile trimise în afara amplasamentului pentru valorificare sau eliminare trebuie transportate doar de o societate autorizată, în conformitate cu prevederile legale în vigoare.
15. Transportul deșeurilor către instalațiile de valorificare/eliminare se va realiza conform prevederilor legale specifice
16. Titularul/operatorul activității are obligația să întocmească un registru complet pe probleme legate de operațiunile și practicile de gestionare a deșeurilor de pe amplasament, care va fi pus în orice moment la dispoziția organelor de specialitate ale autorității competente pentru protecția mediului și ale autorității cu atribuții de control
17. Acest registru, aflat în păstrarea titularului autorizației, trebuie să conțină minimum de detalii cu privire la:
 - a) Cantitățile și codurile deșeurilor;
 - b) Sursa deșeurilor.
 - c) Modul de stocare și tratare a deșeurilor.
 - d) Numele transportatorului de deșuri și detaliile de atestare și de autorizare ale acestuia.
 - e) Înregistrarea documentelor de transport prevăzute de către reglementările în vigoare.
 - f) Datele de identificare ale agentului economic care realizează valorificarea/ eliminarea deșeurilor.
 - g) Detalii privind expedierile respinse.
 - h) O copie a acestui registru privind gestionarea deșeurilor trebuie depusă la Agenția pentru Protecția Mediului Galați ca parte a R.A.M. pentru amplasament.
18. Gestionarea ambalajelor și a deșeurilor de ambalaje se va realiza conform Legii nr. 249/2015 privind modalitatea de gestionare a ambalajelor și a deșeurilor de ambalaje.

12.8.7.1. DEȘEURI PRODUSE, COLECTATE, STOCATE TEMPORAR

Tipurile de deșuri rezultate din activitatea de producere a tablei zincate, modul de manipulare și depozitare sunt prezentate în tabelul 12.8.7.1.

Tabelul 12.8.7.1.

| Sursa | Categoria | Mod de gestionare | | |
|--------------------------------|-----------------------------------|---|---------------------------|--|
| | | Valorificare | Eliminare | Stocare |
| Procesul tehnologic de zincare | Fier vechi tehnologic 12.01.01 | reciclare în UOR – convertizoare LD, fluxul de producere a oțelului | - | Temporară, în cadrul sectorului tehnologic |
| | Drojdia de zinc 11.05.01 | Prin societăți autorizate | - | Temporară, în cadrul sectorului tehnologic |
| | Soluție de pasivare 11.01.05* | - | Prin societăți autorizate | Temporară, în cadrul sectorului pasivare |
| Deseu ambalaj hartie și carton | 15.01.01 | Prin societati autorizate | - | Temporară, în cadrul secției și al spațiului de stocare temporară deșuri nepericuloase din Valea Lupului |
| | Deșeu ambalaj plastic 15.01.02 | Prin societati autorizate | - | Temporară, în cadrul secției și al spațiului de stocare temporară deșuri nepericuloase din Valea Lupului |
| | deseu ambalaj lemn | Prin societati autorizate | - | Temporară, în cadrul secției și al spațiului de |



| Sursa | Categoria | Mod de gestionare | | |
|---|---|---|------------------------------|---|
| | | Valorificare | Eliminare | Stocare |
| | 15.01.03 | | | stocare temporară deșeuri nepericuloase din Valea Lupului |
| | Deseu ambalaj metalic 15.01.04 | Valorificare internă- producerea oțelului în convertizoare LD | - | Temporară, în cadrul secției |
| Întreținere și reparații utilaje tehnologice, baza locală de prelucrare piese de schimb | Fier vechi 17.04.05 | reciclare în otelarie – convertizoare LD, fluxul de producere a oțelului | - | Temporară, în cadrul setorului tehnologic |
| | Ulei uzat 13.02.05* | Prin societăți autorizate | - | Temporară, în cadrul secției |
| | Ulei uzat 13.02.10* | Prin societăți autorizate | - | Temporară, în cadrul secției |
| | Deșeu cărămidă refractară 16 11 04 | Prin societăți autorizate | | Temporară, în cadrul secției și al spațiului de stocare temporară deșeuri nepericuloase din Valea Lupului |
| | Materiale absorbante 15.02.02* | - | Prin firme autorizate | Temporară în recipiente metalice în interiorul secției |
| | Deșeu ambalaj hârtie și carton 15.01.01 | Prin societăți autorizate | - | Temporară, în cadrul secției și al spațiului de stocare temporară deșeuri nepericuloase din Valea Lupului |
| | Deșeu ambalaj plastic 15.01.02 | Prin societati autorizate | - | Temporară, în cadrul secției și al spațiului de stocare temporară deșeuri nepericuloase din Valea Lupului |
| | Deșeu ambalaj de lemn 15.01.03 | Prin societăți autorizate | - | Temporară, în cadrul secției și al spațiului de stocare temporară deșeuri nepericuloase din Valea Lupului |
| | Deseu ambalaj metalic 15.01.04 | Valorificare internă- producerea oțelului în convertizoare LD | - | Temporară, în cadrul secției |
| | Ambalaje contaminate cu substanțe periculoase 15.01.10* | Prin societăți autorizate | Prin societăți autorizate | Temporară, în cadrul secției |



| Sursa | Categoria | Mod de gestionare | | |
|---|---|---|---------------------------|---|
| | | Valorificare | Eliminare | Stocare |
| | Deșeu lemn 17.02.01 | Prin societăți autorizate | - | Temporară, în cadrul secției și al spațiului de stocare temporară deșeuri nepericuloase din Valea Lupului |
| Echipamente de protecție și de lucru | Echipament de lucru și protecție textile 15.02.02* | - | Prin societati autorizate | Temporară, în cadrul secției |
| | Deșeu echipament de lucru textile 15.02.03 | Prin societăți autorizate | - | Temporară, în cadrul secției și al spațiului de stocare temporară deșeuri nepericuloase din Valea Lupului |
| | Echipamente de lucru și protecție din plastic 15.02.03 | Prin societăți autorizate | - | Temporară, în cadrul secției și al spațiului de stocare temporară deșeuri nepericuloase din Valea Lupului |
| Construcții și demolări Casări utilaje | Moloz 17.01.07 | Valorificare în cadrul spațiului de stocare temporară deșeuri nepericuloase | Prin societăți autorizate | Temporară, în cadrul secției |
| | Fier vechi netehnologic 17.04.05 | reciclare în UOR – convertizoare LD, fluxul de producere a oțelului | - | Temporară, în cadrul secției |
| | Materiale refractare 17.09.04 | Valorificare în cadrul spațiului de stocare temporară deșeuri nepericuloase | - | Temporară, în cadrul secțiilor |
| | deseu ambalaj hartie și carton 15.01.01 | Prin societati autorizate | - | Temporară, în cadrul secției și al spațiului de stocare temporară deșeuri nepericuloase din Valea Lupului |
| | Deșeu ambalaj plastic 15.01.02 | Prin societati autorizate | - | Temporară, în cadrul secției și al spațiului de stocare temporară deșeuri nepericuloase din Valea Lupului |
| | deseu ambalaj lemn 15.01.03 | Prin societati autorizate | - | Temporară, în cadrul secției și al spațiului de stocare temporară deșeuri nepericuloase din Valea Lupului |



| Sursa | Categoria | Mod de gestionare | | |
|--|---|---|------------------------------|---|
| | | Valorificare | Eliminare | Stocare |
| | Deseu ambalaj metalic 15.01.04 | Valorificare internă- producerea oțelului în convertizoare LD | - | Temporară, în cadrul secției |
| | Ambalaje contaminate cu substanțe periculoase 15.01.10* | Prin societăți autorizate | Prin societăți autorizate | Temporară, în cadrul secției |
| Casări echipamente electrice și electronice | Componente echipamente electrice și electronice 16.02.16 | Prin societăți autorizate | - | Temporară, în cadrul secției |
| | Echipamente electrice și electronice nepericuloase 16.02.14 | Prin societăți autorizate | - | Temporară, în cadrul secției |
| Cantine și activități gospodărești | Deșeuri menajere. 20.03.01 | Prin societăți autorizate | Prin societăți autorizate | Temporară, în cadrul secției, în containere speciale tip municipal |
| | Deșeuri PET 15.01.02 | Prin societăți autorizate | - | Temporară, în cadrul secției și al spațiului de stocare temporară deșeuri nepericuloase din Valea Lupului |
| Activități de curățenie în interiorul și exteriorul societății | Deșeuri biodegradabile – spații verzi 20.02.01 | Prin societăți autorizate | Prin societăți autorizate | Temporară, în cadrul secției, în containere speciale tip municipal și al spațiului de stocare temporară deșeuri nepericuloase din Valea Lupului |
| | Deseu lemn 20.01.38 | Prin societăți autorizate | Prin societăți autorizate | Temporară, în cadrul secțiilor și al spațiului de stocare temporară din valea Lupului |

NOTĂ:

- Aprovizionarea cu materii prime și materiale se va face astfel încât să nu se creeze stocuri, care prin depreciere să ducă la formarea de deșeuri;
- Toate deșeurile vor fi stocate astfel încât să se prevină orice contaminare a solului și să se reducă la minimum orice degajare de emisii fugitive în aer;
- Zonele de stocare vor fi clar marcate și delimitate, iar containerele vor fi inscripționate;
- Nu se va depăși capacitatea containerelor și a suprafețelor de stocare.

12.8.8. INTERVENȚIA RAPIDĂ. PREVENIREA ȘI MANAGEMENTUL SITUAȚIILOR DE URGENȚĂ. SIGURANȚA INSTALAȚIEI

Liberty Galati SA – Instalația de Zincare se încadrează în prevederile Legii nr. 59/2016 privind controlul activităților care prezintă pericole de accidente majore în care sunt implicate substanțe periculoase. În Raportul de securitate sunt prezentate substanțe periculoase existente pe amplasamentul instalației IED – IZ. Rezervoarele și conductele din zona laminorului care conțin substanțe periculoase se vor marca în așa fel încât acestea să fie identificate clar și fără eroare.

Tipurile de substanțe periculoase existente la IZ sunt următoarele:

| Substanța chimică/amestec | Clasificare | Fraze de risc | Capacitatea de stocare (tone) | Cantitatea existentă la momentul depunerii solicitării (tone) |
|---|---------------|---|-------------------------------|---|
| Soluție pasivare (Bonderite M-PA 6003) | Xn; C | H302, H301, H314, H315 | 5,5 | 5 |
| Soluție pasivare: (Bonderite M-PA 225 W R1) | T +; N; C; Xn | H271, H300, H301, H310, H310, H311, H314, H340, H341, H350, H361, H372, H400, H410. | 7 | 3 |

Rezervoarele cu substanțele chimice menționate în tabel sunt stocate în magazia de depozitare substanțe periculoase din cadrul secției Zincare

În conformitate cu Planul de prevenire și combatere a poluărilor accidentale anexat prezentei autorizații pentru Instalația de Zincare au fost stabilite:

- Sursele potențial poluatoare pentru factorii de mediu;
- Lista punctelor critice din unitate unde se pot produce poluări accidentale în cadrul uzinei;
- Fișa poluanților potențiali din cadrul Instalației de Zincare;
- Programul de măsuri și lucrări în vederea prevenirii și combaterii poluării accidentale;
- Componenta colectivului constituit pentru rezolvarea situațiilor de urgență internă cu responsabilitățile conducătorilor;
- Componenta echipelor de combatere a poluărilor accidentale;
- Lista dotărilor și materialelor necesare pentru intervenții în caz de poluări accidentale;
- Procedură privind înregistrarea informațiilor cu privire la producerea evenimentelor de poluare accidentală;
- Procedura de alarmare în situația poluărilor accidentale.

Planul va fi revizuit anual și actualizat după caz.

Planul trebuie să fie, în cadrul unității, la dispoziția organelor de verificare și control în orice moment Defecțiunile în funcționare care pot avea efecte importante asupra mediului înconjurător trebuie înregistrate în formă scrisă. Din astfel de înregistrări scrise, care trebuie puse la dispoziția autorităților responsabile, trebuie să reiasă:

- Tipul, momentul și durata defecțiunii,
- Cantitatea de substanțe nocive eliberate (dacă este cazul este necesară o evaluare),
- Urmările defecțiunii atât în interiorul obiectivului, cât și în exterior,
- Toate măsurile inițiate.

Defecțiunile a căror efecte se pot propaga pe toată suprafața obiectivului sau care prezintă pericole pentru sănătate sau viață trebuie anunțate

- imediat Inspectoratului pentru situații de urgență
- urgent autorității responsabile cu protecția mediului.

12.8.9. MONITORIZAREA ACTIVITĂȚII

1. Monitorizarea se va efectua prin două tipuri de acțiuni:

- supraveghere din partea organelor abilitate și cu atribuții de control;
- automonitorizare



Pentru verificarea conformității datelor obținute, anual, printr-un laborator terț specializat se va analiza calitatea indicatorilor specifici tuturor factorilor de mediu: aer – emisii atmosferice, ape uzate, sol și ape subterane

2. Automonitorizarea este obligația societății și are următoarele componente:
 - monitorizarea emisiilor și calității factorilor de mediu;
 - monitorizarea tehnologică/ monitorizarea variabilelor de proces;
 - monitorizarea post – închidere.
3. Toate analizele din cadrul activității de monitorizare vor fi realizate de personal calificat, cu echipamente descrise în standardele de prelevare și analiză specifice/ menționate în prezenta autorizație;
4. Echipamentele de monitorizare și analiză trebuie exploatate și întreținute astfel încât monitorizarea să reflecte cu precizie valorile de emisie (calibrare, verificare metrologică, etc.).
5. **Prelevarea probelor se va face cu respectarea standardelor în vigoare, iar rapoartele de incarcare vor avea precizată incertitudinea de masurare.**
6. În cazuri de avarii, operatorul va reduce sau opri activitatea imediat ce este posibil, până la restabilirea funcționării normale.
7. Titularul Autorizației integrate de mediu trebuie să detină un plan de mentenanța eficient astfel incat sa garanteze intervenția si remedierea in timp util a defecțiunilor apărute la instalațiile de depoluare
8. Se va completa un registru pentru toate intervențiile realizate la dispozitivele și echipamentele de monitorizare, acesta va fi la dispoziția A.P.M la cerere.
9. Accesul la echipamentele de monitorizare, precum și comandarea lor vor fi efectuate doar de personal specializat.
10. Toate rezultatele măsurătorilor trebuie înregistrate, prelucrate si prezentate într-o formă adecvată, ușor de analizat pentru a permite autorităților competente pentru protecția mediului să verifice conformitatea cu condițiile de funcționare autorizate și valorile limită de emisie stabilite.
11. Orice alte analize privind emisiile de poluanți în apă, aer, sol, solicitate de autoritățile de protecție a mediului se vor efectua conform acestor solicitări.
12. Titularul autorizației trebuie să asigure accesul organelor de control abilitate, sigur și permanent la următoarele punctele de prelevare și monitorizare:
 - a. Puncte de prelevare a emisiilor în aer: coșul de dispersie prevăzut în Tabelul 12.8.6.1.2.
 - b. Puncte de măsurare a nivelului de Zgomot la limita amplasamentului Liberty Galati SA conform punctului 7.2 Zgomot;
 - c. Puncte de prelevare a emisiilor de poluanți în apa:
 - Puțul forat F745 pentru monitorizarea apei subterane
 - La evacuarea apei uzate din iazul tehnologic Malina Nord in raul Malina;
 - d. Locul de prelevare probe sol: vestul IZ lângă LBR, estul IZ spre LBC, nordul IZ spre LSF
 - e. Zone de stocare
 - ulei proaspăt
 - ulei uzat
 - temporare de deșeuri.

Se va asigura accesul sigur la orice alte puncte de prelevare și monitorizare cerute de reprezentanții A.P.M Galați, C.J.G.N.M. Un raport al unor astfel de rezultate trebuie depus conform Capitolului 9. Raportări la unitatea teritorială pentru protecția mediului și periodicitatea acestora.

12.8.9.1. MONITORIZAREA EMISIILOR ÎN AER

Monitorizarea emisiilor în aer se va realiza conform prevederilor din Tabelul 12.8.9.1.

Tabelul 12.8.9.1.

| Punctul de prelevare a probei | Indicatori analizați | Frecvența de prelevare probe și analiză poluanți | Metoda de analiză |
|-------------------------------|----------------------|--|----------------------------------|
| 1 | 2 | 3 | 4 |
| Cos Cuptor tratament termic | Pulberi | Anual | SR ISO 9096:2005 SR EN 13284- |



| | | | |
|---|-----------------|------------|--|
| | | | 1:2002/C91:2010 |
| Canal gaze arse cuptor tratament termic | SO _x | Semestrial | SR ISO 10396:2008 SR EN 14791:2006 SR ISO 11632:2005 |
| | NO _x | | SR ISO 10396:2008 SR ISO 11564:2005 |
| | CO | | SR EN 15058:2006 |

Notă:

1. Utilizarea altor metode de măsurare decât metoda de referință se poate face cu condiția demonstrării echivalenței rezultatelor obținute cu cele furnizate de metoda de referință;
2. La monitorizarea emisiilor se vor respecta standardele pentru asigurarea calității: SR EN 15259:2008; SR CEN/TS 15675/2009.

În cazul unor depășiri ale valorilor limită la emisii se vor înregistra următoarele date de referință:

| Locul prelevării | Data și ora prelevării începere/terminare | Capacitate de funcționare a instalației | Poluanți | Valoarea calculată a emisiilor în condiții de referință | Parametri auxiliari: - Temperatura gazelor evacuate |
|------------------|---|---|----------|---|--|
| 1 | 2 | 3 | 4 | 5 | 6 |

12.8.9.2. MONITORIZAREA EMISIILOR ÎN APA EVACUATĂ

Monitorizarea emisiilor în apă se va efectua conform prevederilor din Tabelul nr. 12.8.9.2.

Tabelul nr. 12.8.9.2.

| Punctul de prelevare a probei | Indicatori de calitate | Frecvența de prelevare probe și analiză poluanți | Metodă de analiză |
|---|---|--|---|
| 1 | 2 | 3 | 4 |
| La evacuarea apelor uzate din Iazul tehnologic Malina Nord în raul Malina | pH | Conform prevederilor Autorizație de GA valabila | SR EN ISO 10523-2012 |
| | Materii în suspensie | | STAS 6953-81 |
| | CBO5 | | SR EN 1899-1:2003 SR EN 1899-2/2002 |
| | CCOCr | | SR ISO 6060-96 |
| | Reziduu filtrat la 105 ⁰ C | | STAS 9187-84 |
| | Cloruri | | SR ISO 9297-2001 |
| | Sulfați | | STAS 8601-70 |
| | Fenoli | | SR ISO 6439:2001 SR ISO 6439:2001/C91:2006 SR ISO 8165-1/2000 |
| | Substanțe extractibile cu solvenți organici | | SR 7587-96 |
| | Azot amoniacal | | SR ISO 5664:2001 SR ISO 7150-1:2001 |
| | Azotați | | SR ISO 7890 -3 :2000 |
| | Sulfuri și H ₂ S | | SR ISO 10530-97 SR 7510:1997 |



| | | | |
|--|----------------|--|---|
| | Cianuri totale | | SR ISO 6703/1,2 -1998/2000 |
| | Mangan total | | SR 8662/1,2-1996 SR ISO 6333-96 |
| | Magneziu | | STAS 6674-77 SR EN ISO 7980-2002 |
| | Calciu | | STAS 3662-90 SR EN ISO 7980-2002 |
| | Fe total | | SR ISO 6332-96 SR ISO 6332:1996/C91:2006 |
| | Zinc | | SR ISO 8288:2001 |
| | Cupru | | SR ISO 8288:2001 |
| | Crom total | | SR EN 1233/2003 |
| | Plumb | | SR ISO 8288:2001 |
| | Nichel | | SR ISO 8288:2001 |
| | Cadmium | | SR ISO 8288:2001 SR EN ISO 5961-2002 |

NOTĂ:

- Titularul/operatorul activității are obligația de a monitoriza calitatea apei uzate evacuate conform prevederilor autorizației de gospodărire a apelor valabile
- Metodele de analiză corespunzătoare standardelor menționate mai sus au caracter orientativ, alte metode alternative putând fi folosite dacă se demonstrează că acestea au aceeași sensibilitate și limită de detecție

12.8.9.3. MONITORIZAREA CALITĂȚII SOLULUI ȘI A APEI SUBTERANE**12.8.9.3.1. Monitorizarea calității solului**

Se va realiza o dată pe an în punctele specificate în Tabelul 12.8.6.3.1 amplasate conform Planului punctelor de monitorizare a factorilor de mediu – anexa a Raportului de amplasament – aprilie 2015, elaborat de ISPE București, cu excepția indicatorilor „Mangan” și „Fier” pentru care frecvența de monitorizare va fi semestrială. Rezultatele analizelor se vor raporta la valorile de referință – pragurile de alertă prevăzute pentru tipuri de folosință mai puțin sensibile prevăzute în Ordinul MAPPM nr.756/1997 cu modificările ulterioare. Metode de analiză: metale (cadmiu, crom total, cupru, fier, nichel, mangan, plumb, zinc): SR ISO 11047/1999; sulfat - SR ISO 11048-1999.

Prelevarea probelor de sol în scopul estimării nivelului de poluare se va efectua în conformitate cu prevederile Ordinului ministerului apelor, pădurilor și protecției mediului nr. 184/1997 privind Procedura de realizare a bilanșurilor de mediu.

În situațiile în care pentru anumiți poluanți nu există metode standard de analiză, se vor folosi metodele analitice agreate la nivel internațional.

12.8.9.3.2. Monitorizarea calității apei subterane

Va consta în analiza calității apei subterane prelevate din puțurile de observație de pe amplasament. Monitorizarea se va face trimestrial la indicatorii specificați în tabelul 12.8.6.3.2

Tabelul 12.8.6.3.2

| Locul prelevării probei | Indicator de calitate analizat | Frecvența de prelevare probe și analiza | Metoda de analiză |
|----------------------------------|--------------------------------|---|----------------------|
| 1 | 2 | 3 | 4 |
| Foraj de observație (puțul F745) | pH | Trimestrial | SR EN ISO 10523-2012 |
| | Materii în suspensie | | STAS 6953-81 |
| | Reziduu filtrat la 105°C | | STAS 9187-84 |
| | CCOMn | | SR ISO 6060-96 |
| | Sulfat | | STAS 8601-70 |



| | | |
|--|-----------------|---|
| amplasat conform Planului punctelor de monitorizare a factorilor de mediu – anexa a Raportului de amplasament – aprilie 2015, elaborat de ISPE București | Fenoli | SR ISO 6439:2001 SR ISO 6439:2001/C91:2006 SR ISO 8165-1/2000 |
| | Fe | SR ISO 6332-96 SR ISO 6332:1996/C91:2006 |
| | Pb | SR ISO 8288:2001 |
| | Mn | SR 8662/1,2-1996 SR ISO 6333-96 |
| | Zn | SR ISO 8288:2001 |
| | Cloruri | SR ISO 9297-2001 |
| | Cianuri totale | SR ISO 6703/1,2 - 1998/2000 |
| | Amoniu | SR ISO 5664:2001 SR ISO 7150-1:2001 |
| | Azotați | SR ISO 7890-3 :2000 |
| | Ca | STAS 3662-90 SR EN ISO 7980-2002 |
| | Mg | STAS 6674-77 SR EN ISO 7980-2002 |
| Cr | SR EN 1233/2003 | |

Nota:

1. Se pot utiliza și alte metode alternative dacă se demonstrează că acestea au aceeași sensibilitate și limită de detecție
2. Prelevarea probelor și analizele acestora se vor realiza prin analize cu laboratorul propriu și pentru verificarea conformării, anual se vor efectua analize cu laborator acreditat.
3. Rezultatele analizelor se vor compara cu rezultatele investigațiilor din Raportul de amplasament. Astfel, se va urmări evoluția calității apei subterane în timp și influența activității instalației asupra acesteia.
4. Operatorul are obligația de a efectua lucrări de îmbunătățire a calității apelor freatice.

12.8.9.4. DEȘEURI

Evidența deșeurilor produse va fi ținută lunar, conform prevederilor H.G. nr. 856/2002 și va conține următoarele informații:

- tipul deșeurilor;
- codul deșeurilor;
- instalația producătoare;
- cantitatea produsă;
- modul de stocare;
- modul de tratare;
- cantitatea predată către valorificator/ eliminator;

Vor fi păstrate înregistrări privind persoanele fizice sau juridice care preiau deșeurile.



CAPITOLUL 12.9

DEPARTAMENT PRODUCERE ȘI DISTRIBUȚIE A ENERGIEI ÎN SIDERURGIE



12.9.1. CATEGORIA DE ACTIVITATE conform Anexei 1 la Legea nr. 278/2013 privind emisiile industriale

1.1 Instalații de ardere cu o putere termică nominală mai mare de 50 MW

Suflyante – capacitate proiectată 788,5 MWt

COD CAEN 2011, 3511, 3512, 3513, 3521, 3530, 3600, 3700, 3312

Cod PRTR: 1.(c). Centrale termice și alte instalații de ardere cu o putere termică mai mare de 50MW

Cod NFR: 1.A.2.f.i. Arderi în industrii de fabricare și construcții – Alte surse staționare.

Activitățile IED desfășurate pe amplasamentul UPDES constau în producerea de:

- aer insuflat la coperile de la furnale;
- abur tehnologic (8-13 bar) necesar fluxurilor de producție;
- abur și energie termică sub formă de apă supraîncălzită pentru termoficare;
- energie electrică la tensiunile de 0,1-35 KV necesară funcționării tuturor instalațiilor și utilajelor de pe platformă, produsă sau transformată din sistemul electric național.

Activitățile non-IED desfășurate pe amplasamentul UPDES constau în:

- producerea de apă industrială pentru răcire instalații și utilaje tehnologice și pentru epurare gaze;
- producerea de apă industrială decarbonată;
- producerea de apă potabilă necesară consumului;
- producerea de apă demineralizată
- colectarea și evacuarea apelor uzate de pe întregul amplasament al Liberty Galați SA

Departamentul Producere și Distribuție a Energiei în Siderurgie (DPDES) asigură:

- producerea, acumularea și transformarea fluidelor energetice, transportul și distribuția acestora la consumatori, precum și activitatea de reparații în secțiile proprii
- exploatarea, întreținerea și repararea conductelor de transport ale fluidelor energetice, ale rețelelor și instalațiilor de transformare și distribuție a energiei electrice din patrimoniul departamentului
- achiziția de fluide energetice din exterior și distribuția acestora (energie electrică, gaze naturale, apă demineralizată)
- dispecerizarea fluidelor energetice la consumatorii din Liberty Galati S.A;
- distribuția gazelor combustibile produse la Departament Furnale - gaz furnal recuperat pentru combustie cuptoare laminoare, cazane producătoare de abur, coperi furnale

Capacitatea proiectată este următoarea:

- 6.500.000 Gcal/an pentru abur de 35 bar;
- 17.500.000.000m³ pentru aerul insuflat;
- 234.900 MWh pentru energia electrică.;
- 26.513.000 mc/an apă industrială
- 7.071.000 mc/an apă potabilă
- 3 942 000 mc/an apă demineralizată

Activitatea aferentă sectoarelor direct productive, întreținerea și o parte din serviciile auxiliare se desfășoară corespunzător regimului de lucru în 1, 2 sau 3 schimburi, în funcție de programul tehnologic specific sectorului de activitate. Numărul de personal prevăzut pentru operarea instalațiilor și a celor din activități conexe acestora, la nivelul anului 2013 era de 544 angajați.



DPDES are în componența sa următoarele secții de producție:

1. Secția hidrouzinal
 - sector procesare apa,
 - sector distribuție apă (include colectare și evacuare apă),
2. Secția suflante
 - sector suflanta 1,
 - sector suflanta 2,
 - sector suflanta 3,
3. Secția distribuție fluide termoelectrice
 - Sector gaze UAF,
 - Sector gaze ULP
 - Sector termoelectric,
4. Secția stații și rețele electrice
 - Sector distribuție sud,
 - Sector distribuție nord
5. Secția mentenanță
 - Sector mentenanță suflante
 - Sector mentenanță stații și rețele
 - Sector mentenanță distribuție fluide
 - Sector mentenanță hidro
6. Serviciul dispecerat
7. Grupa progres și grupa suport

Principalele utilaje din fluxurile de fabricație sunt următoarele:

Suflantele sunt grupate în 3 centrale cu o putere termică totală de 788,5 MWh ce funcționează cu bigaz (gaz de furnal și gaz metan) și care se structurează în:

1. centrala de suflante 1 (CTS 1) are în dotare:
 - 5 cazane IP-01 (3 cazane cu puterea termică nominală 42 MW – C3, C4, C5 și 2 cazane cu puterea termică nominală 48 MW- C1 și C2)
 - 3 turbosuflante K19/K4250;
 - 2 turbogeneratoare AS-7,2.
 - 2 turnuri de răcire (1x5000 mc/h, 1x10000 mc/h)
 - 1 instalație IRR de răcire și reducere a presiunii aburului de la 35 bar la 8-13 bar
2. centrala de suflante 2 (CTS 2) are în dotare:
 - 7 cazane IP-01 (3 cazane cu puterea termică nominală 42 MW C6, C9, C12 și 4 cazane cu puterea termică nominală 48 MW C7, C8, C10, C11)
 - 5 turbosuflante K 19/K5500.
 - 3 turnuri de răcire (3x10000 mc/h)
 - 1 instalație IRR de răcire și reducere a presiunii aburului de la 35 bar la 8-13 bar
3. centrala de suflante 3 (CTS 3) are în dotare:
 - 7 cazane IP-01 (puterea termică nominală a unui cazan este 42MW);
 - 2 turbosuflante AKV18/K5500;
 - 2 turbogeneratoare AS-7,2;
 - 2 turnuri de răcire (2x10000 mc/h)
 - 1 instalație IRR de răcire și reducere a presiunii aburului de la 35 bar la 8-13 bar

Centrala CTS1 a fost pusă în funcțiune în anul 1967, centrala CTS2 a fost pusă în funcțiune în anul 1972, iar centrala CTS3 a fost pusă în funcțiune în anul 1981.

Secția Hidrouzinal:

- Priza Dunăre;
- Priza Siret
- Priza Cătușa industrială;
- 1 Instalație tratare apă industrială;
- 1 Uzina de apă potabilă;



- Colectoare ape uzate menajere și industriale
- Stații pompare ape uzate menajere
- 1 Stație menajera Cătușa.
- Iazuri tehnologice Cătușa, Mălina Nord, Mălina Sud, Șoldana 1

Sectia Distributie Fluide Termoenergetice:

- 1 Stație de apă demineralizată pentru tratarea apei industriale până la stadiul de apă demineralizată, constiuită din următoarele unități componente:
 - 10 filtre mecanice, cu capacitate de 50 m³/h fiecare
 - unitate auxiliara de prefiltrare (BPF), unde se realizează corectia nivelului pH-ului si pre-filtrare;
 - 3 unitati osmoza inversa din prima trecere (RO1, RO2 si RO3) unde este produsa apa demineralizata de calitatea: <10μS/cm;
 - 2 unitati osmoza inversa din a 2-a trecere (RO4 si RO5), unde este produsa apa demineralizata de calitatea: <5μS/cm.
 - 2 rezervoare de depozitare a apei demineralizate: un rezervor de apa demineralizata de calitatea <10μS/cm, cu capacitatea de 750m³ și un rezervor de apa demineralizata de calitatea <5μS/cm, cu capacitatea de 150m³;
 - 1 unitate de pompare a permeatului (PBU), pentru distribuirea ambelor calitati de apa demineralizata
 - 1 unitate de dozare a substantelor chimice (CHD), pentru corectia pH-ului apei industriale. Punctul de injectare a acidului sulfuric este situat in unitatea PBF.
 - 1 unitate de control al motorului (MCC) în care sunt situate sursa principală de curent a TWTP si PLC-ul central;
 - 1 container CIP/container birou, impartit intr-o unitate de spalare a membranelor osmoza inversa si un birou prevazut si cu un spatiu de depozitare a pieselor de rezerva.
- 1 Instalație pentru distribuirea gazului metan, cu un debit maxim de 180.000 Nmc/h, asigura alimentarea cu gaz metan, formată din 17 stații de reglare gaz metan și 5 substații, de capacitați între 10.000 Nmc/h până la 80.000 Nmc/h , cu o lungime a rețelelor de gaz metan de circa 50km și cu o presiune în rețelele magistrale de 6 ata;
O stație reglare gaz metan servește la măsurarea și reglarea presiunii de gaz metan către diverși consumatori care au regimuri diferite de presiuni :
 - presiune medie 6 ÷ 2 bar
 - presiune redusa 2 ÷ 0,05 bar
 - presiune joasa sub 0,05 bar;
 SRGM este prevăzut cu două panouri de măsură a gazului metan și două trepte de reglare :
 - Treapta I – de la 6 la 2 bar
 - Treapta II – de la 2 la 0,05 bar
 Pe fiecare colector al treptei de reglare, este în funcțiune câte o supapă de siguranță care se deschide atunci când presiunea depășește presiunea nominală, protejând armăturile din sistem.
- Instalație de amestec bigaz, compusă din 3 stații SAB formată din: stații de amestec gaz furnal + gaz metan (pentru LBC si LTG 2), și stație de amestec gaz furnal + gaz metan (numai pentru LTG 1)
- Rețele de distribuție a gazului furnal cu o lungime de circa 15 km
- Instalații de colectare și pompare a condensului rezultat din sistemul de distribuție a gazelor combustibile

Secția Stații și rețele electrice

Asigură alimentarea cu energie electrică a tuturor obiectivelor, preluată din sistemul energetic național prin stații de conexiuni de 110 KV, cât și din producție proprie realizată în grupurile existente la centralele de suflante.

Energia electrică se distribuie la consumatorii de pe platforma siderurgică prin:

- 18 stații de racord adânc (SRA) de (110/6 și 110/10 KV)



- 3 stații de conexiune (SC)
- 3 puncte de distribuție
- 170 stații de distribuție de 6 și 10 KV.

Instalațiile secției cuprind sute de km de cablu, zeci de transformatoare de mare putere și peste 700 celule electrice.

Secția execută lucrări de reparații la instalațiile electrice din dotarea unităților de producție ale combinatului.

Serviciul Dispecerat: cuprinde trei activități:

- Activitatea de dispecerizare a fluidelor energetice la nivel de platformă (energie electrică , gaze combustibile, abur, oxigen, azot, aer comprimat, argon, apă)
- Activitatea de urmărire a consumului de fluide energetice la nivel de platformă și integrarea zilnică și lunară a datelor în balanțe energetice;
- Activitatea de SMG (siguranța măsura gaze combustibile) ce asigură asistență tehnică și toate avizările în toate instalațiile de gaze de pe platformă.

Dispeceratul energetic are o activitate de coordonare a producerii, transportului, distribuției de fluide energetice la parametri calitativi urmărind :

- producerea de fluide energetice să fie în strânsă corelare cu necesarul de consum la nivelul fluxurilor tehnologice;
- transportul și distribuția de fluide energetice să se facă pe scheme care să asigure continuitate și siguranța în funcționare;
- dirijarea unică a instalațiilor de automatizare a sistemului;
- încadrarea în normele de consum a consumatorilor;
- comanda unică în situații de deranjamente sau avarii;
- comanda unică a manevrelor curente și programate

Grupa suport urmărește și coordonează activitățile legate de transportul tehnologic și utilaje, protecția muncii, protecție civilă, ISU, protecția mediului

12.9.2. MATERII PRIME ȘI AUXILIARE

12.9.2.1. Principalele materii prime și auxiliare utilizate în secția DPDES aferente anul 2013.

| Nr. crt. | Materii prime și materiale | Cantități anuale |
|----------|--|------------------------------|
| 1. | Gaz natural | 90.630.000Nm ³ |
| 2. | Gaz furnal | 4.615.424 000Nm ³ |
| 3. | Apă brută din sursa Dunăre și Cătușa Industrială | 52.205.000Nm ³ |
| 4. | Apa demineralizată | 41.335.614 m ³ |
| 5. | Apa industrială de adaos | 3.611.000 m ³ |
| 6. | Energie electrica | 60.383 MWh |
| 7. | Fosfat trisodic | 4700 Kg |
| 8. | Soda caustica | 1000 Kg |
| 9. | Ulei | 44000 Kg |
| 10. | Inhibitor de coroziune | 7 t |
| 11. | Biocid | 200 Kg |
| 12. | Amestec tratare apă de răcire | 100 Kg |
| 13. | Clor | 16 t |
| 14. | Sulfat feros | 340 000 Kg |



| | | |
|-----|--------------------|---------------|
| 15. | Sulfat de aluminiu | 185 800 Kg |
| 16. | Hidroxid de calciu | 10 923 240 Kg |
| 17. | Acid sulfuric | 65 t |
| 18. | Anticalcar | 9 t |
| 19. | Coagulant | 3 t |
| 20. | Var metalurgic | 281,2 t |
| 21. | Polielectrolit | 2250 Kg |
| 22. | Clorura de var | 510 Kg |

12.9.2.2. Condiții de preluare, transport, manipulare, depozitare

Titularul/ operatorul activității are obligația ca recepția, manipularea și depozitarea tuturilor materiilor prime și a materialelor auxiliare utilizate, să fie făcute conform normelor specifice fiecărui material, a fișelor tehnice de securitate (unde este cazul), în condiții de siguranță pentru personal și pentru mediu.

Spatiile de depozitare sunt următoarele:

| Nr. crt. | Material depozitat | Loc depozitare | Mod de stocare | Suprafața depozitare (m ²) | Capacitate maxima de depozitare |
|----------|-------------------------------|---------------------------------------|--|--|---------------------------------|
| 1. | Fosfat trisodic | Magazie CTS1, CTS2 si CTS3 | Saci din plastic de 3x10x25 kg | 3x12 | 0,750 tone |
| 2. | Sodă caustică | Magazie CTS1, CTS2 si CTS3 | Saci din plastic întăriți cu sac de rafie de 3 x 2 x 40 kg | 3 x 6 | 0.240 tone |
| 3. | Ulei | Gospodărie de ulei CTS1, CTS2 si CTS3 | Rezervor metalic 3 x 2 x 8t Platformă betonată | 100 | 48 tone |
| 4. | Inhibitor de coroziune | CTS1, CTS2 si CTS3 | Rezervoare 1m ³ | 4 | 12mc |
| 5. | biocid, | CTS1, CTS2 si CTS3 | Rezervoare 1m ³ | 4 | 12mc |
| 6. | amestec tratare apă de răcire | CTS1, CTS2 si CTS3 | Rezervoare 1m ³ | 4 | 12mc |
| 7. | Clor | Depozitul de clor Hidrouzinal | 6 containere de 0.9tone | 25 | 5,4 tone |
| 8. | Sulfat feros | Rezervor subteran Hidrouzinal | Saci big - bag | 100 | 200t |
| 9. | Sulfat de aluminiu | Depozit Hidrouzinal | vrac | 40 | 400mc |
| 10. | Hidroxid de calciu | Rezervor suprateran Hidrouzinal | vrac | 300 | 300t |
| 11. | Acid sulfuric | Hidrouzinal | Rezervoare 1m ³ | 2 | 2 mc |
| 12. | Anticalcar | Hidrouzinal | Rezervoare 1m ³ | 1 | 1 mc |
| 13. | Coagulant | Hidrouzinal | Rezervoare 1m ³ | 1 | 1 mc |

12.9.3. APĂ, ENERGIE, COMBUSTIBILI.

12.9.3.1. APĂ .

Apa potabilă este captată din Fluviul Dunărea și este tratată în vederea potabilizării în Uzina de Apă Potabilă (GAP) a Liberty Galați SA, cu capacitatea proiectată de 28.800 mc/zi

Apa industrială se prepară în Stația de Tratare Apă Industrială din apă brută captată din fluviul Dunărea



Rețeaua de distribuție apă potabilă este realizată în sistem inelar și are o lungime totală de 1000 m
 Apa tehnologică este distribuită spre uzinele componente ale combinatului printr-o rețea inelară cu lungimea totală de 1500 km.

Apa pentru stingerea incendiilor se asigură din circuitul tehnologic al apei potabile. Volumul intangibil de apă este de 10.000 mc.

Debitele și volumele de apă necesare funcționării, sunt stabilite prin Autorizația de Gospodărire a Apelor valabila.

Evacuarea apelor uzate

Sursele principale de ape uzate sunt activitățile următoare:

- tratarea apei brute colectate
- răcirea directă a lagărelor
- răcirea indirectă a uleiului de ungere a turbosufiantelor și a turbinelor cu abur

În Secția Suflante, apele de răcire sunt dirijate la turnurile de răcire (cu tiraj natural) și apoi sunt recirculate în procesul tehnologic.

În cadrul DPDES, evacuarea apelor uzate tehnologice și a celor meteorice se face astfel:

- Apele uzate de la Centrala Suflante nr. 1 și 2 sunt evacuate în colectorul C5F și apoi în Colectorul C8 . Apele uzate din colectorul C8 se evacueaza in Iazul tehnologic Malina Sud cu deversare in Balta Malina si apele uzate din Colectorul C9 se evacueaza in Iazul tehnologic Malina Nord cu deversare in raul Malina;
- Apele uzate de la Centrala Suflante nr. 3 sunt evacuate în colectorul Valea Lupului si apoi in raul Malina;
- Apele uzate din stația de tratare a apei industriale sunt deversate in colectorul de șlam care apoi deversează în iazul tehnologic Cătușa, cu deversare in raul Siret

Apele uzate menajere din cadrul UPDES sunt evacuate în Stația Cătușa menajeră. Clădirea stației, tip cheson compartimentat in 3 camere, este amplasată pe malul vestic a Bălții Cătușa și are următoarele caracteristici:

- diametru interior cheson – 9 m;
- înălțimea totală 11,5 m;
- nivelul minim al apei 2,65 m;
- nivelul maxim al apei + 7,65 m;

Stația este echipată cu 3 pompe tip ECOT V1433/03, debitul mediu zilnic de apă menajeră colectată și evacuată este stabilit prin Autorizația de Gospodărire a Apelor în vigoare. Apa menajeră este evacuată din Stația Menajera Cătușa către rețeaua orășenească prin 2 conducte care traversează suprateran Balta Cătușa și subteran proprietățile particulare până în zona de descărcare în rețeaua orășenească. Dimensiunile celor două conducte de evacuare sunt următoarele:

- Dn1= 300 mm si L = 800 m
- Dn2 = 400 mm si L = 2000 m

Stația Menajeră Cătușa a fost pusă în funcțiune în 1971.

12.9.3.2. EFICIENȚĂ ENERGETICĂ

Corespunzător volumului de activitate, consumul de energie electrică a DPDES în anul 2013 a fost de 60.383 MWh, din care 31.740 MWh reprezintă consumul înregistrat de sectorul suflante.

Alimentarea cu energie electrică se realizează prin intermediul a 3 stații de conexiuni 110 kV și se distribuie la consumatori prin 18 stații de racord adânc de 110/6 și 110/10 kV, iar prin 170 stații de distribuție de 6 și 10 kV în secțiile tehnologice.

Consumul aferent anului 2013 de energie electrică din rețeaua publică în sectoarele DPDES a fost următorul:

| Nr. crt. | Sectorul | Consum |
|----------|----------|--------|
|----------|----------|--------|



| | | |
|----|-----------------------------------|------------|
| 1. | Secția Suflante | 31 740 MWh |
| 2. | Secția Distribuție Fluide | 740 MWh |
| 3. | Sector Termoenergetic | 1 860 MWh |
| 4. | Secția Hidrouzinal | 22 127 MWh |
| 5. | Secția Stații și Rețele Electrice | 3 916 MWh |

Pe amplasamentul DPDES nu există condensatori sau transformatoare electrice care să conțină ulei cu PCB (compuși bifenil policlorurati).

Orice defecțiuni, verificări periodice a instalațiilor electrice, precum și schimbul de ulei sunt asigurate, pe bază de contract, cu societăți specializate, autorizate.

Pentru respectarea recomandărilor BAT privind utilizarea eficientă a energiei, se au în vedere următoarele:

- cantitatea de energie consumată va fi urmărită periodic și contorizată;
- o bună izolație a clădirilor și a conductelor
- iluminarea spațiilor de lucru cu sisteme ce asigură consum mic de energie.

Annual operatorul va întocmi un raport privind consumul de energie, va identifica și aplica măsurile de utilizare eficientă a energiei.

12.9.3.3. COMBUSTIBILI

Energia termică necesară procesului tehnologic de obținere a aburului, a energiei electrice și a aerului insuflat se obține prin arderea unui amestec de 10% gaz natural și 90% gaz furnal.

Corespunzător volumului de activitate, consumul de gaz natural în anul 2013 în Sectorul Suflante a fost de 25.743.000 Nm³, iar consumul de gaz furnal a fost de 1.747.381.000 Nm³.

Consum aferent anului 2013 in sectoarele DPDES:

| Nr. crt. | Sectorul | Consum | |
|----------|-----------------------------------|----------------------------|-------------------------------|
| | | Gaz natural | Gaz furnal |
| 1. | Secția Suflante | 25 743 000 Nm ³ | 1 747 381 000 Nm ³ |
| 2. | Secția Distribuție Fluide | 479 000Nm ³ | - |
| 3. | Sector Termoenergetic | 301 000 Nm ³ | - |
| 4. | Secția Hidrouzinal | - | - |
| 5. | Secția Stații și Rețele Electrice | - | - |

Încălzirea spațiilor administrative se face cu apă supraîncălzită provenită din activitatea proprie, aceasta fiind furnizată prin conducte izolate termic.

12.9.4. DESCRIEREA ACTIVITĂȚII ȘI A FLUXURILOR TEHNOLOGIE EXISTENTE PE AMPLASAMENT

Sediul administrativ al DPDES se află situat în partea centrală a platformei Liberty Galați SA. Secțiile de producție se afla dispersate pe întreg amplasamentul combinatului.

DPDES ocupă o suprafață totală de 402.6ha din care suprafața construită este de 300.3 ha.

12.9.4.1 Sectia Suflante are ca obiect producerea aburului (35 bar, 8 bar și 13 bar), producere aer insuflat pentru cowpere furnale, producere energie electrică.

Secția Suflante (S.S.) se află situată lângă furnale, în partea de sud-vest a platformei Liberty Galați SA, la extremitatea vestică a municipiului Galați, Secția Suflante ocupă o suprafață totală de 10,5 ha, din care



suprafața construită este de 2,7ha.

Secția Suflante are următoarele vecinătăți:

- **nord:** Oțelăria LD1;
- **vest:** Oțelăria LD1
- **est:** Aglomerare Furnale;
- **sud:** teren liber de constructii (fost UCC nr. 2).

Capacitatea proiectată este următoarea:

- abur de 35 bar - 6.500.000 Gcal/an,
- aerul insuflat - 17.500.000.000 m³
- energia electrică - 234.900 MWh

Diagrama proceselor tehnologice desfășurate la CTS1+CTS3

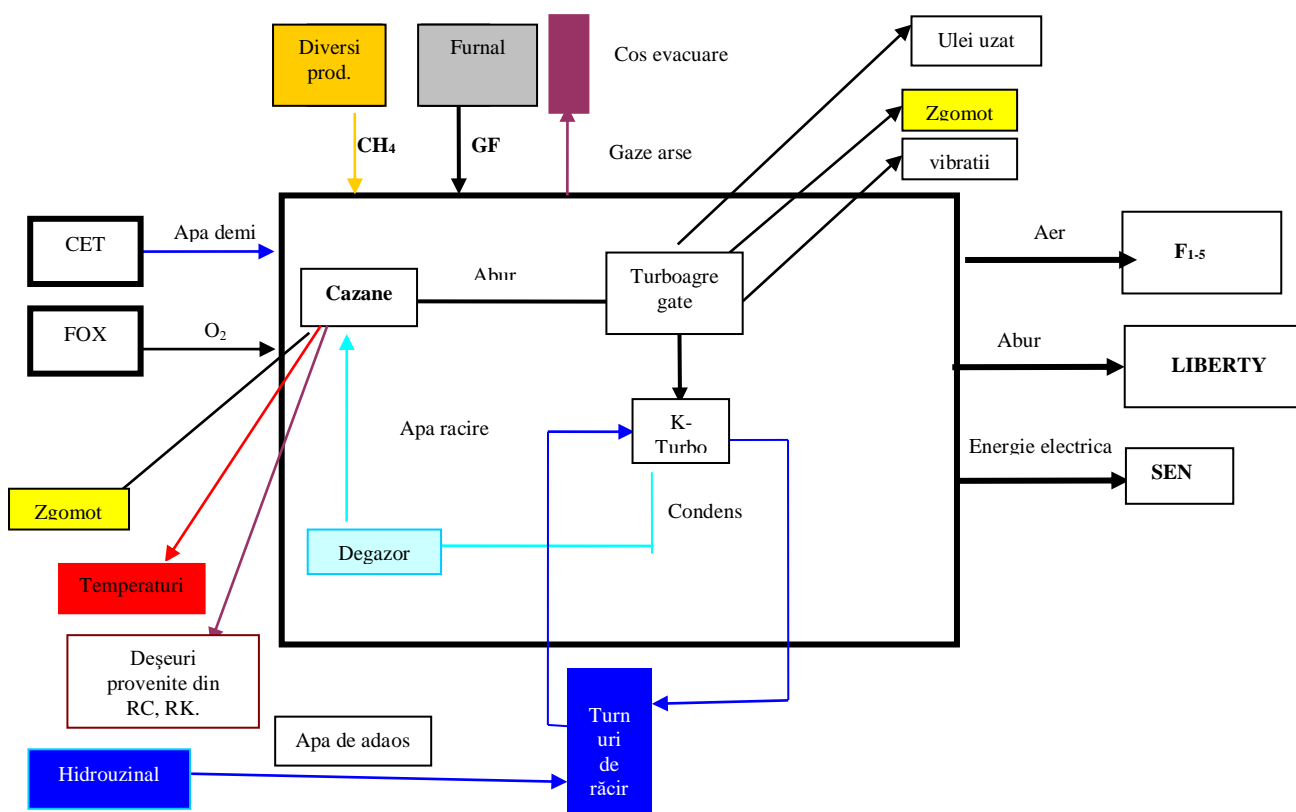
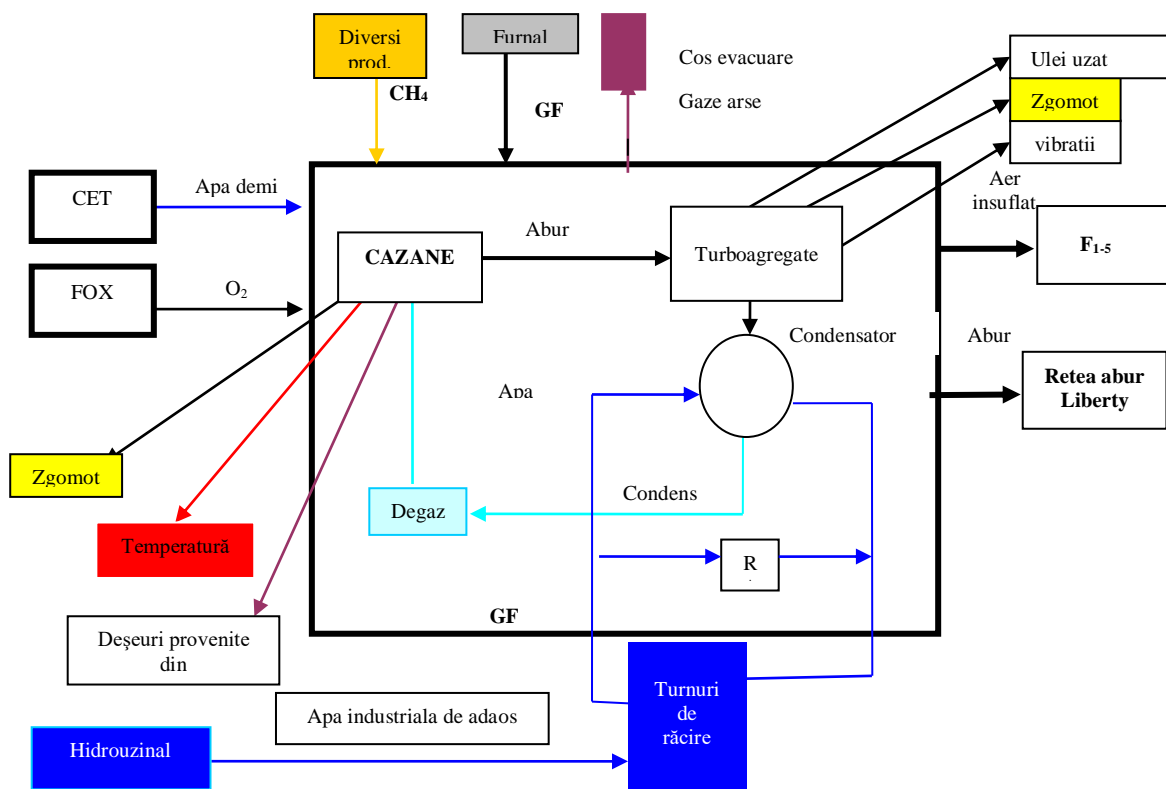


Diagrama proceselor tehnologice desfășurate la CTS2**Fluxul tehnologic**

Aburul este produs în 19 cazane tip IP-01, care acționează turbine cu abur la 35 bar.

Aerul insuflat este produs în 10 turbosuflete, acționate cu turbine cu abur la 35 bar. Aceste cazane au fost puse în funcțiune, eșalonat, între anii 1970 – 1981.

Curentul electric se produce în 4 turbogeneratoare, acționate cu turbine cu abur de 35 bar. Aceste turbogeneratoare au fost puse în funcțiune, eșalonat, între anii 1968 – 1985.

Cazanul IP-01 este un cazan acvatubular care funcționează cu apa demineralizată, ce produce abur supraîncălzit, folosește combustibil gazos (90% gaz furnal și 10% gaz natural), cu circulația apei naturală și cu 2 drumuri de gaze. Cazanul are în componență economizor, vaporizator (căldarea), 2 tamburi, 2 supraîncălzitoare, un ventilator de aer și un ventilator de gaze arse. Debit nominal de gaze arse = 155.000Nm³/h, temperatură gaze aspirate=200⁰C, presiune nominală = 175mm col apă. Exploatarea cazanului se face respectând instrucțiunile de lucru și cele de avarie. Cazanul are în dotare regulator de apă alimentare (nivel), tiraj, temperatură abur supraîncălzit, clapă reglare (debit) gaz metan, clapă reglare (debit) gaz furnal, clapă reglare (debit) aer combustie. În caz de avarie circuitele de gaz furnal și gaz metan ale cazanului au în componență clape de siguranță. La oprirea cazanului pe circuitele de gaz furnal și gaz metan ale cazanului se montează blinduri. Parametrii de funcționare ai cazanului sunt înregistrați pe suport de hârtie sau pe suport magnetic.

Cazanele de abur de 50 t/h sunt cazane de radiație, cu circulație naturală a apei, cu tiraj forțat. Reglajul temperaturii aburului se face prin injecție de condensat între cele două supraîncălzitoare. Cazanul are următoarele caracteristici tehnice:

- Debitul normal de abur:40 t/h;
- Presiunea de regim:35 kgf/cm²;
- Temperatura aburului supraîncălzit:450⁰C
- Temperatura apei de alimentare:105⁰C
- Consumul de combustibil: 36.000 Nm³/h gaz furnal, 400 Nm³/h gaz metan;



Turbosuflantele (turbocompressoarele) sunt destinate producerii aerului necesar însuflării în furnale. În cadrul Secției Suflante sunt două tipuri de turbosuflante și anume K 4250 (la CTS-1) și K 5500 (la CTS-2 și CTS-3). Turbosuflantele sunt antrenate de turbine cu abur AKV-18-II și K-19. Turbina AKV 18-II (K-19) servește la antrenarea compresoarelor K-4250-42-I și K-5500-42-I.

Turbina este construită într-un singur corp, fiind de tip cu acțiune, cu condensatie și cu prize fixe. Ea este cuplată direct cu compresorul prin intermediul unui ax intermediar.

Parametrii aburului supraîncălzit sunt :

- presiune 29 ÷ 35 Kgf/cm²;
- temperatură 400 ÷ 435 °C.

În gama acestor parametrii turbina trebuie să dezvolte o putere de maxim 19 MW. Sensul de rotire este spre dreapta privind spre direcția de circulație a aburului. Reglarea sarcinii se face prin schimbarea turației turbinei în gama 2500 ÷ 3400 rot/min. Apa de răcire a condensatorului este apă dedurizată și este folosită în circuit închis. Exploatarea turbosuflantelor se face respectând instrucțiunile de lucru și cele de avarie. Turbosuflantele au în dotare reglatoare de turație, debit abur, nivel condensator, abur labirinți. Sistemul de siguranță al turbinei acționează în cazul depășirii valorilor pentru deplasările axiale ale trenului rotoric, presiunii de ulei ungere, presiunii de aer (antipompaj), supraturăției, vid în condensator. Parametrii de funcționare ai turbosuflantei sunt înregistrați pe suport de hârtie sau pe suport magnetic.

Turbogeneratorul AS-7,2 funcționează la aceiași parametrii ai aburului ca și turbosuflantele, sunt antrenate de turbine cu condensatie și pot produce 7,2 MW. Turbogeneratoarele au în dotare reglatoare de sarcina, nivel condensator, regulator de priza, abur labirinți. Exploatarea turbogeneratoarelor se face respectând instrucțiunile de lucru și cele de avarie. Parametrii de funcționare ai turbogeneratoarelor sunt înregistrați pe suport de hârtie sau pe suport magnetic.

Aburul tehnologic (8-13 bar) rezultă din aburul supraîncălzit (35 bar, 450°C) prin intermediul instalațiilor de reducere și racire (IRR) care este distribuit în rețeaua combinatului.

În cadrul Secției Suflante există 7 turnuri de răcire cu următoarele capacități:

- TRTN 2 = 5.000 m³/h apa circulata,
- TRTN 1,3,4,5,6,7 = 10.000 m³ /h apa circulata.

Apa provenita din instalațiile tehnologice este preluata prin conducte de sistemul de distribuție al turnului, care este dispus pe toata aria turnului. Acest sistem de distribuție a apei se afla la înălțimea de 7m.

Apa ajunge în sistemul de distribuție pe la partea inferioară, iar punctul central de distribuție (batardou), se afla amplasat pe axa verticală a turnului, distribuția apei făcându-se prin 4 canale dispuse pe raza, la 90° între ele. Din aceste canale apa este luata de conducte și distribuita la sistemul de pulverizare. Ploaia astfel formată spală plăcile, apa este racită și colectată în bazinul turnului, apoi reintrodusă în circuit. Tirajul turnului este natural, aerul rece patrunde pe toată circumferința turnului și iese pe la partea superioară.

Bazinul turnului de racire este împărțit în două părți, putându-se funcționa cu jumătate din turn. Este prevăzut cu vane de drenaj, purjare și golire. Fiecare circuit intrare – ieseire apă, este prevăzut cu elemente de separare (robineti).

Ecartul de temperatura este de 10-15° C, funcție de temperatura mediului.

Turnul de racire are baza circulară, generatoarea având forma convexă. De la baza, diametrul se micșorează, astfel ca la 2/3 de baza ajunge la 60% din diametrul inițial, iar până la partea superioară - ajunge la 70% din diametrul bazei. Diametrul bazei este de 25m.

Construcția betonată a turnului este susținută de piloni din beton armat, fixați la nivelul părții superioare a bazinului. Distanța de la partea superioară a bazinului, până la partea inferioară a construcției betonate a turnului, este de 3m, prin această zonă patrundând aerul rece.

12.9.4.2. Secția Hidrouzinal are următoarele obiecte de activitate.

- asigură captarea de apă brută prin cele 3 prize – Priza de apă de la Dunare, Siret, Catusa Industrială, tratarea apei brute în Stația de Tratare, alimentarea cu apă industrială și potabilă necesară consumului tehnologic și netehnologic de pe platforma Liberty Galați SA;
- asigură captarea de apă brută din sursa Dunăre și pomparea acesteia către Uzina de Apă a orașului Galați;
- asigură colectarea și evacuarea apelor uzate menajere;
- asigură colectarea și evacuarea apelor pluviale și a apelor uzate rezultate din procesele tehnologice de pe platforma Liberty Galați SA.



- exploatarea curentului și controlul planificat al rețelelor purtătoare de apă, pentru prevenirea pierderilor și menținerea în condiții normale de exploatare a conductelor, canalizărilor, stațiilor menajere, camine, a galeriilor de conducte, drenuri, precum și remedierea sub exploatare a acestora, curățirea periodică a depunerilor de pe canalele pluviale, industriale și menajere, tunele, colectoare;
- executată cu forțe proprii, centrale și terți reparații în construcții hidrotehnice, industriale și administrative, reparații în instalațiile hidrotehnice.

Activitatea aferentă sectoarelor direct productive, întreținerea și o parte din serviciile auxiliare se desfășoară corespunzător regimului de lucru în 3 schimburi, în funcție de programul tehnologic specific sectorului de activitate.

a) Captarea apei brute

Priza Dunare

Construcția care formează stația de captare apă din Dunăre este amplasată pe malul stâng al Dunării la km 9155 pe aliniamentul N-S al combinatului în zona de sud a acestuia, aliniament la cca. 3 km de la combinat. Priza Dunăre are rolul de a asigura necesarul de apă pentru prepararea apei industriale, apei potabile în combinat și a asigura apa brută pentru S.C.APA - CANAL S.A.

Caracteristici tehnice ale Prizei Dunăre

Stația este situată pe malul stâng al Dunării în afara perimetrului urban al orașului Galați, iar în apropiere sunt zone de agrement pentru locuitorii orașului. Stația a fost construită în perioada 1972-1975. Situată între km 158 și km 159 stația Priza Dunăre, asigură apa brută pentru platforma Liberty Galați SA și pentru municipiul Galați.

Constructiv are 5 linii de pompare captând apă prin 4 ferestre situate la cotele “-1,25m ÷ -0,25m” și “+2,00m ÷ +3,00m”.

Pentru captare sunt folosite 2 pompe de tipul KSB – RDLV 600-830B cu debitul de 4320 m³/h care trimit apa în Liberty Galați SA și 3 pompe KSB – RDLV600-830B cu debit de 5500m³/h care trimite apa la Uzina de Apă Galați .

Clădirea este o construcție specială tip cheson, din beton armat încastrată în pământ până la cota -16m față de nivelul apei, iar suprastructura este formată dintrun stâlp central și 12 stâlpi dispuși perimetral pe conturul unui cerc cu diametrul de 27m, având două nivele intermediare separate prin planșee de beton armat sprijinite pe grinzi dispuse radial. Acoperișul este tip terasă, din beton armat.

Din punct de vedere constructiv infrastructura a fost realizată sub forma unui cheson din beton armat cu perete exterior circular, radial și pereți de compartimentare interiori care formează bazinul de apă în care sunt montate sorburile pompelor

Priza de captarea apei din Dunare are forma circulară cu diametrul exterior de cca 27,50 m, la care este atașată o zonă dreptunghiulară cu dimensiunile de 4,50 x 3,80 m.

Pe verticala construcția are 2 volume distincte:

- Volumul interior situat în principiu sub nivelul terenului de pe malul Dunării care constituie în fapt și infrastructura stației;
- Volumul superior situat peste nivelul terenului și care formează suprastructura stației

Zona circulară este utilizată tehnologic și se dezvoltă pe trei nivele:

- Parterul formează sala mașinilor, pe pardoseala lui de la cota +9,80 m fiind montate motoarele de acționare a pompelor.
- Etajul 1 reprezintă podul pentru cablurile electrice și are înălțimea totală de 3,60m, din care utilă de 2,30m. Acesta nu are nici o compartimentare.
- Etajul 2 este etajul tehnic pentru aparatajul electric. Acest etaj este compartimentat în mai multe încăperi în care este instalat aparatajul (înaltă tensiune, joasă tensiune, rele, redresori acumulatori, condensatori, trafo, tablou electric) cât și camera pentru dispecer și camera pentru acizi utilizați la acumulare.

Zona dreptunghiulară, ce este atașată celei circulare, se dezvoltă pe cele trei nivele corespunzătoare zonei circulare, plus un nivel intermediar situat pe înălțimea parterului.

În această zonă este situată scara de acces la toate nivelele și încăperi pentru activitățile auxiliare și de deservire (atelier de întreținere, grup sanitar și vestiar, birou, depozit pentru piese de schimb).



Priza Siret

Construcția care formează stația de captare apă din Siret este amplasată pe malul stâng al râului Siret, la hm. 5708 la cca 2 km de combinat, în vecinătatea satului Barboși.

Priza Siret are rolul de a asigura completarea necesarului de apă pentru prepararea apei industriale și a apei potabile în Liberty Galați SA.

Priza Siret, alimentează stația de tratare apă în situații deosebite (impurificări Dunăre sau căderi tensiune SRA Port).

Caracteristici tehnice ale Prizei Siret

Stația, construită în perioada 1964-1967, este situată pe malul stâng al râului Siret, în afara perimetrului urban al orașului Galați.

Priza de captare apei din Siret are o formă circulară, compartimentată după cum urmează:

- fundația chesonului între cotele – 13 și – 7;
- camera pompelor și camerele umede între cotele – 7 și + 10 .

Camera pompelor este împărțită în două etaje prin planșeele de la cotele + 1,6 și + 5,8. Camerele umede sunt compuse din: camerele de admisie, camerele sitelor și camerele de aspirație. În camerele de admisie se găsesc vanele stăvilor de admisie. În camerele sitelor se găsesc instalate ramele cu site care se rotesc pe un ghidaj încastrat în pereții despărțitori.

În camerele de aspirație se găsesc conductele de aspirație, iar în părțile laterale ale camerelor umede se găsesc amplasate camerele de noroi, câte una pe fiecare parte.

La nivelele următoare se afla aparataje de comandă pentru motoare, site și vane, tablouri de comandă.

Partea superioară a chesonului este prevăzută cu lămpi de balizaj și o instalație de paratrăsnet racordată la o priză de pământ.

Echipamentele hidraulice ale prizei Siret sunt:

- 2 pompe tip KSB-RDI-800, cu parametrii: $Q = 6000$ mc/h, $H = 62$ m, $p = 1200$ KW;
- 1 pompă tip KSB-RDL-600, cu parametrii: $Q = 3900$ mc/h, $H = 62$ m, $p = 750$ KW;
- 3 pompe tip SEZ-700, CU $Q = 4320$ mc/h, $H = 20$ m, $p = 250$ KW.

Aducțiunea apei de la priza Siret, spre stația de tratare pentru obținerea apei industrială a combinatului se realizează prin 2 conducte Dn 1000 mm.

Priza Cătușa Industrială

Construcția care formează stația de captare apă din Stația Cătușa Industrială este amplasată pe malul vestic al Băltii Cătușa.

Stația de pompare a apei industriale „Cătușa” face parte din ansamblul lucrărilor necesare furnizării apei industriale limpezite, obținută prin decantarea naturală în Balta Cătușa.

Stația, construită în perioada 1962-1965, este situată pe malul vestic al Băltii Cătușa care folosește ca un bazin acumulator.

Capacitatea de captare și pompare a apei, a Stației Cătușa este de 9650 m³/h din care :

- 4850 m³/h pe circuit redus
- 4850 m³/h pe circuit normal

Apa brută care urmează a se limpezi în lacul Cătușa provine în cea mai mare parte din colectoarele uzinale de canalizare industrială (C1, C2, C3, C7) precum și din apele pluviale aduse din bazinul hidrografic al Văii Cătușa și Valea Făloaia și se trimite prin două conducte DN800 pe platforma Liberty Galați SA:

Pârâurile Cătușa și Făloaia pot asigura un debit de circa 1% din necesarul de apă ce se captează prin stația de pompe Cătușa.

Apa captată prin stația de pompe Cătușa este asigurată în proporție de 99% prin recircularea apei industriale.

Elemente componente:

Stația de pompare a apei Cătușa, este o clădire cu două nivele în care sunt montate utilajele și instalațiile aferente după cum urmează:

Fundația stației se află între cotele – 9,45 și – 8,65m, la cota – 7,65m sunt montate pompele NDS cu instalațiile hidromecanice, armături etc., panourile pentru aparatajele electrice pentru acționarea pompelor, pompele de epuismen pentru evacuarea apei din stație, camera uscată.

În sala pompelor la cota – 7,65m se mai află montate :

- 2 pompe ACV 100 acționate cu motoare electrice, din cota 0, pentru evacuarea apei din sala pompelor



- 1 pompă Cerna 200 acționată electric de la această cotă.

Agregatele de bază din stație sunt: electropompele de tip 14 NDS în număr de 5 bucăți și 12 NDS – 1 buc. Conducele de refulare sunt de Dn 900 pentru fiecare linie tehnologică. Legătura între agregatul de pompare și colectorul respectiv se face prin conductele Dn 600 cu câte o vană de refulare Dn 600 acționată electric din sala pompelor și câte un clapet reținere Dn 600. Extremitățile celor două colectoare Dn 900 continuă pe tunelul de conducte spre castelul trietajat cu posibilitate de închidere a fiecărui fir cu ajutorul a câte o vană Dn 800.

Tot în sala pompelor pentru protejarea instalației contra loviturilor de berbec se află montat pentru fiecare fir câte o clapetă de reținere și o vană .

În sala pompelor se găsește montată o grindă rulantă acționată de pe sol de 5 tf care servește la ridicarea, coborârea și transportul pieselor .

Instalația de ventilație se găsește amplasată în camere separate la nivelul cotei „0” cu rolul de evacuare a aerului uscat și cald din sala pompelor pentru menținerea unui climat optim, cât și pentru evacuarea gazelor din sala acumulatori.

b) Tratarea apei brute

Fluxul tehnologic al apei industriale

Apa captată din fluviul Dunăre este trimisă cu ajutorul agregatelor de pompare la stația de tratare apă industrială, unde este decantată în cele 17 decantoare suspensionale. Aici apa este tratată cu soluții de sulfat feros și lapte de var pentru reducerea suspensiilor și a durtății, fiind apoi repompată în rețele de distribuție în două calități: limpezită și dedurizată.

Dozarea coagulanților se realizează cu pompele de dozare, în funcție de suspensiile apei prelevate, analizate orar în laborator, pentru ambele linii de tratare (apă industrială și apă potabilă) prin conducta de aspirație a distribuitoarelor, după care apa brută și soluțiile ajung în decantoare.

Stația de coagulanți de la tratare - repompare este prevăzută cu:

- Instalații de preparat lapte de var,
- Instalații pentru sulfat feros,
- Instalații de dozare a soluțiilor.

Apa tratată este stocată în 6 rezervoare (2 x 2500 mc și 4 x 20000 mc), de unde este preluată în rețeaua de distribuție.

Fluxul tehnologic al apei potabile

Apa potabilă pentru folosința combinatului se prepară în Uzina de apă potabilă proprie combinatului, cu o capacitate proiectată de 28.800 mc/zi, din apa brută captată din sursa Dunăre.

Apa brută din Priza Dunăre este pompată în două decantoare suspensionale. Pe traseul de alimentare a decantoarelor se injectează soluția de sulfat de aluminiu. Apa decantată ajunge în 6 filtre rapide cu nisip. Apa filtrată intră în două rezervoare, unde are loc dezinfecția apei prin introducerea de clor. Apa potabilă rezultată este pompată în rețeaua combinatului.

Stația de clorinare a apei este compusă din 2 aparate de clorinare tip “ADVANCE” care sunt alimentate de la containerele de clor.

Depozitul de clor este amplasat la aproximativ 100m de punctele de lucru, construcția sa permițând o ventilație naturală, în acest mod evitându-se acumulările de gaze.

Depozitul de clor este prevăzut cu instalații de ridicat, folosite la descărcarea, respectiv la încărcarea recipientelor de clor din și în mijlocul de transport. Volumul unui recipient de clor este de 900 litri. Cantitatea de clor dozată este de 2 Kg /h/ aparat. Volumul de apă tratată este de 100 mc/h. De asemenea, depozitul de clor protejează containerele de acțiunea directă a razelor solare, astfel încât temperatura acestora să nu depășească 40 °C.

Atât stația de clorinare cât și depozitul de clor sunt prevăzute cu bazine care conțin soluție neutralizantă de lapte de var.

c) Distribuția apei tratate

Rețeaua de distribuție apă potabilă este realizată în sistem inelar și are o lungime totală de 1000 m

Apa tehnologică este distribuită spre uzinele componente ale combinatului printr-o rețea inelară cu lungimea totală de 1500 km.



d) Colectarea și evacuarea apelor uzate menajere

Apele uzate menajere sunt colectate de pe platforma combinatului printr-o rețea de colectoare, în sistem divizor, cu o lungime de cca. 150 km, executată din tuburi din beton cu Dn 200 – 500mm și conduse spre o stație de pompare - Stația Cătușa Menajera a Liberty Galați SA. De aici sunt evacuate în rețeaua de canalizare publică a municipiului Galați.

Stația Cătușa Menajera

Colectarea apelor uzate menajere rezultate din sectoarele combinatului, este asigurată printr-o rețea de colectoare interioare și 11 stații intermediare de pompare care realizează colectarea și transportul la Stația Cătușa Menajeră, de unde sunt evacuate în rețeaua de canalizare ape uzate menajere ale orașului. Debitul mediu zilnic de apă uzată menajeră colectat și evacuat de pe platforma combinatului este stabilit prin Autorizația de Gospodărire a Apelor în vigoare. În prezent evacuarea apelor din Stația Menajeră Cătușa către rețeaua orășenească se realizează prin două conducte care traversează supraterran zona Bălții Cătușa, și subteran pe terenuri proprietate particulară până la locul de descărcare în rețeaua orășenească. Stația Menajeră Cătușa, pusă în funcțiune în anul 1971, este compusă din cheson și trei pompe.

e) Colectarea și evacuarea apelor uzate industriale

Apele industriale uzate vehiculate sunt de trei categorii:

- Ape convențional curate, reprezentând apa folosită în procesele de răcire indirectă, purjele în sistemele de recirculare și alte ape cu concentrații reduse de impurificatori;
- Ape industriale uzate impurificate din procesul tehnologic, tratate în instalații de epurare locală, înainte de a fi evacuate sau recirculate
- Ape uzate ce transportă șlamuri provenite din stațiile de tratare a apelor industriale și potabile de la evacuarea gazelor, de la oțelării și furnale și granulara zgurii

Ape uzate industriale sunt canalizate prin 11 colectoare (din care 8 transporta și ape pluviale) cu lungimea totală de 250 km și le evacuează în următorii receptori:

➤ **receptor (emisar) Râul Făloaia:**

- **colector C1** (realizat din tuburi din beton armat Dn 1400 mm) – colectează apele uzate de la SC Atlas SA, baza construcției ICMRSG, SC Cukys SRL Galati, SC Mairon SRL și le evacuează în cursul apei Făloaia, mal drept;
- **colector C7** – proiectat să preia apele uzate de la instalațiile neconforme: Fabrica de var nr. 2, LSF, OLD3 și să le evacueze în cursul de apă Făloaia, pe malul drept, aval de acumulara Făloaia;
- **colector C2** (realizat din tuburi din beton Dn 2000-2500 mm) – colectează apele uzate de la LTG1, Departamentul Piese Schimb (Turnatoria Mixta, Turnatoria Aliaje Speciale TAS, Prelucrări Mecanice 1, Forja Grea FG), sectorul AUTO și le evacuează în râul Făloaia, mal drept, amonte de acumulara Cătușa. Există posibilitatea dirijării parțiale a debitelor C2 spre iazul tehnologic Cătușa printr-un stavilar și printr-un canal deschis C2+3.

➤ **receptor (emisar) acumulare Cătușa:**

- **Colector C3** de tip caseta realizat din beton armat, colectează apele uzate provenite de la gospodăriile de apă ale secțiilor din partea centrală a combinatului (LTG1, OLD1, TC1, SC Electrocentrale Galati, Oxigen1- Linde Gaz, Fabrica de var nr. 1) și le evacuează în acumulara Cătușa.

Există posibilitatea dirijării parțiale a debitelor colectorului C3 spre Iazul tehnologic Cătușa printr-un stavilar și prin canalul deschis C2+3 ce transporta și o parte din debitele de ape uzate ale colectorului C2.

➤ **receptor (emisar) Iaz tehnologic Șoldana 1:**

- **Colector C4** din beton armat Dn 1500 mm preia apele uzate de la Aglomerare 2, respectiv din zona depozitului de minereu a secției aglomerare și apoi sunt dirijate către Iazul tehnologic Cătușa

➤ **receptor (emisar) Râu Siret-aval priza Siret:**

- canal închis evacuare Balta Cătușa – Râu Siret: Dn 2000 mm
- canal închis evacuare iaz tehnologic Cătușa – Râu Siret: Dn 2000 mm

În partea de aval a Bălții Cătușa există o camera de amestec prevăzută cu stavile, amplasată pe conductele de evacuare metalice din balta Cătușa, respectiv din iazul tehnologic Cătușa (se amesteca



evacuările din balta Catusa și Iaz Catusa).

- **colector C2+3 deviat:** preia o parte din apele uzate evacuate prin colectoarele C2 și C3 (prin intermediul unor stavile montate lateral de gura de evacuare) și le evacuează prin canal deschis protejat cu pereu din beton (C2+3) în bazinul de omogenizare a iazului tehnologic Cătușa.
- **colector CT1:** colectează apele uzate rezultate de la stația de tratare apă și le evacuează în iazul tehnologic Cătușa
- **canal trapezoidal** (ce preia apele uzate ale colectorului C4), protejat cu dale din beton, în lungime de 200m prin care se evacuează apele decantate în iazul tehnologic Cătușa.
- **receptor (emisar) Râu Siret – amonte priza Siret:**
 - **colector CT2,** alcătuit din conducte cu Dn 1000 mm – utilizat în caz de avarie la stația de tratare a apei brute. În situații de funcționare normală acesta este blocat (camin de vane în incintă stației de tratare prin care se poate interveni la colectoarele CT1 și CT2). Colectorul este utilizat pentru evacuarea apelor uzate provenite de la depozitul de deșuri menajere a municipiului Galați
 - Râul Mălina – în care sunt descarcate apele uzate din Iazul Tehnologic Malina Nord și debitele defluente ale folosintelor piscicole SC GRIG IMPEX SA.
- **receptor (emisar) Balta Mălina** evacuează în Râu Siret mal stâng prin:
 - Raul Malina:
 - **colector C6** din beton cu secțiunea 1800x2500 mm – colectează apele uzate și slamul provenite de la laminoare și otelarie (OLD1, LBC, LBR, LTG2), SC Liberty Tubular Products SRL și le evacuează prin iazul tehnologic Mălina Nord în Râul Mălina
 - **colectorul C9** din beton, cu secțiunea 1800x2100 mm – preia apele uzate transportate prin colectorul 5O+5F, provenite de la otelarie și partial de la furnale și le evacuează prin iazul tehnologic Mălina Nord în Râul Mălina.
 - Balta Malina Sud
 - **colectorul C8** din tuburi de beton Dn1800 mm – preia apele uzate provenite de la transbordarea zgurii de furnal, de la furnale, Suflantel1, Suflantel2 și le evacuează prin iazul tehnologic Malina Sud în Balta Malina Sud
- **receptor (emisar) Valea Lupului – r. Mălina:**
 - **colectorul Valea Lupului** – colectează apele uzate provenite de la centrala termosuflantă CTS3

f) Iazuri tehnologice pentru decantarea apelor uzate.

➤ **Iazurile tehnologice Șoldana 1 și Șoldana 2,** amplasate în Valea Șoldana, în partea sud-estică a Liberty Galați SA, la cca. 6 km de raul Siret.

Rol funcțional. Șoldana 1: preluare ape uzate tehnologice de la Aglomerare 2 și 3 și de la depozitul de minereu al secției de aglomerare prin intermediul colectorului C4.

Rol funcțional Șoldana 2: a deservit numai instalația neconformă UCC1

Caracteristici baraj:

- lucrări de barare: dig transversal din pământ;
- lucrări de protecție a taluzurilor:
 - taluz amonte-pereu din dale de beton,
 - taluz avale-protejat prin înierbare.;
- suprafața: 17.000 mp/fiecare iaz;
- volum (capacitate proiectată): 66,50 mii mc;
- evacuator de serviciu: turn de manevra din beton armat, prevăzut cu stavila
- evacuare ape decantate din iaz Șoldana 1 în iaz tehnologic Cătușa: prin canal trapezoidal protejat cu dale din beton cu lungimea de 200 m;

➤ **Iaz tehnologic Cătușa**

Amplasat în partea de sud-vestică a baltii Cătușa, la cca. 3-4 km de râul Siret și este amenajat lateral de balta Cătușa printr-un dig de contur din pamant și zgura.

Rol funcțional - de preluare a următoarelor ape:

- ape uzate tehnologice prin intermediul C2+3 deviat din colectoarele C2 și C3 de la secțiile: LTG, F-ca de Var 1;
- apele uzate de la colectorul tratare apă industrială și potabilă CT;
- apele decantate (C4) din iazul tehnologic Șoldana 1

Caracteristici:



- lucrări de compartimentare: dig de pământ între compartimentele de omogenizare și decantare finală, prevăzut cu 9 tuburi de dispersie;
 - capacitate proiectată: 360,75 mii mc
- Apele decantate în iazul tehnologic Cătușa sunt evacuate în râul Siret prin conducta metalică cu Dn 2000 mm.

În partea aval a baltii Catusa există o cameră de amestec prevăzută cu stavile, amplasată pe conductele de evacuare metalice din balta Catusa, respectiv din iazul tehnologic Catusa.

Exploatarea iazului tehnologic Catusa în condiții de ape mici/ ape mari este asigurată prin supravegherea și monitorizarea nivelului din iaz în limitele cotei normale + 7,3m prin manevrarea vanelor stăvilărilor de închidere / deschidere.

➤ Iazul tehnologic Mălina Nord

- amplasament: în partea vestică a combinatului, la cca. 3 km de Râu Siret. În amonte există acumularea Mălina piscicolă SC GRIG IMPEX SRL Galați.
- Rol funcțional: preluarea prin intermediul colectoarelor C6 și C9 a apelor uzate provenite de la laminoare și furnale. Iazul a fost compartimentat astfel încât să se asigure reținerea suspensiilor, evacuarea apei limpezite și să se creeze posibilitatea decolmatării prin dragare, cu recuperarea slamului și introducerea lui în procesul de aglomerare.
- Caracteristici tehnice:
 - Suprafața proiectată: 44 ha
 - Volum de retenție proiectat: 660 mii mc
 - Lungime dig contur executat din zăgura concasată: latura nord – 580m; latura sud – 180m; latura vest – 720m
 - Lungime diguri de compartimentare interioare executate din zăgura concasată, prin suprainaltarea digurilor existente: 2240 m;
 - 7 compartimente de tip sică pentru limpezirea apelor provenite din colectorul C6 și un compartiment pentru preluarea și limpezirea apelor din colectorul C9
 - Stăvilă de evacuare, executat în corpul digului de pe latura de sud, prevăzut în partea aval cu conducta din beton, Dn = 1000mm și L = 12 m
 - Debitmetru ultrasonic tip AVFM – Greyline Canada, montat pe conducta de evacuare

Apele uzate provenite de la colectoarele C6 și C9, preluate și epurate în iazul tehnologic Malina Nord sunt evacuate în cursul de apă Malina

➤ Iazul tehnologic Mălina Sud:

Iazul se află situat partea sud-vestică a combinatului, la cca. 2 km de râul Siret. În amonte există Halda de zăgura.

Iazul este alcătuit din 3 compartimente, astfel:

- Compartimentul I – decolmatat, menținut ca rezervă;
- Compartimentul II – sunt evacuate apele uzate rezultate din procesul de granulare a zăgurii de furnal, ce sunt transportate prin intermediul colectorului C8
- Compartimentul III – sunt evacuate apele uzate cu slam rezultate de la epurarea umedă a slamului de furnale, ce sunt transportate prin colectorul slam furnale.
- Garda de siguranță a baltii Malina Sud este de cca. 0,8 m.

Rol funcțional: preluare a apelor uzate provenite de la colectorul C8

Evacuarea apelor uzate din iazul tehnologic Malina Sud se face în Balta Malina Sud prin intermediul unei conducte cu Dn 1000 mm.

Evacuarea apelor spre râul Siret se efectuează continuu printr-un canal deschis, protejat parțial cu dale din beton și printr-o conducta metalică cu Dn 2000 mm.

Capacitatea proiectată pentru Malina Nord și Malina Sud este de: 3759,30 mii mc

Capacitatea ocupată pentru Malina Nord și Malina Sud este de cca. 2.265 mii mc

➤ Acumulare Cătușa



Barajul Cătușa este construit pe valea Cătușa, în aval de viaductul de legătură între mun. Galați și Liberty Galați SA.

- amplasament: în partea estică a combinatului, la cca. 4 km de Râu Siret, este amenajata prin bararea cursului de apa Cătușa;
 - Rol funcțional: atenuarea undelor de viitura;
 - Lucrari de barare: baraj transversal din pământ, cu lungimea de 223, 00 m si inaltimea de 10,00 m;
 - Lucrări de protecție a taluzurilor: taluz amonte-pereu din dale de beton, taluz aval-protejat prin inierbare;
 - Golire de fund – turn de manevra cu stavile si conducte de evacuare.
 - Lucrări de evacuare a apelor mari: descarcator de suprafața cu secțiunea dublu trapezoidală;
- Rol funcțional: preluare a apelor uzate evacuate prin colectorul C3

12.9.4.3. Sectia stații si rețele electrice asigură alimentarea cu energie electrică, a tuturor obiectivelor, preluată din sistemul energetic național prin stații de conexiuni de 110KV, cât și din producție proprie realizată în grupurile existente la centralele de suflante.

Energia electrică se distribuie la consumatorii de pe platforma siderurgică prin 18 stații de racord adânc (SRA) de (110/6 și 110/10 KV) și prin 170 stații de distribuție de 6 și 10 KV.

Instalațiile secției cuprind sute de km de cablu, zeci de transformatoare de mare putere și peste 700 celule electrice.

Secția execută lucrări de reparații la instalațiile electrice din dotarea unităților de producție ale combinatului.

Stația de racord adânc SRA 1

- se alimentează din SC1 prin doi fideri 110 kv
- are doi transformatori de 40 MVA -110 /6 Kv
- asigură alimentarea cu energie electrică a secțiilor tehnologice aferente DPS și LTG 1

Stația de racord adânc SRA 2

- se alimentează din SC1 prin doi fideri 110 kv
- are doi transformatori de 40 MVA -110 /6 Kv
- asigură alimentarea cu energie electrică a secțiilor tehnologice aferente OLD 1

Stația de racord adânc SRA 3

- se alimentează din SC1 prin doi fideri 110 kv
- are doi transformatori de 40 MVA -110 /6 Kv
- asigură alimentarea cu energie electrică a secțiilor tehnologice aferente Aglomerare1, Suflanta1

Stația de racord adânc SRA 4

- se alimentează din SC1 prin doi fideri 110 kv
- are doi transformatori de 25MVA -110 /6 Kv
- asigură alimentarea cu energie electrică a secțiilor tehnologice aferente, Aglomerare 1, Priza Siret , Tratarea apei

Stația de racord adânc SRA 5

- se alimentează din SC1 prin doi fideri 110 kv
- are doi transformatori de 40 MVA -110 /6 Kv
- asigură alimentarea cu energie electrică a secțiilor tehnologice ale Fabricii de oxigen 1 operata de SC Linde Gaz SRL

Stația de racord adânc SRA 6

- se alimentează din SC1 prin doi fideri 110 kv
- are trei transformatori de 10 MVA -110 /6 Kv
- asigură alimentarea cu energie electrică a secției LTG 1

Stația de racord adânc SRA 7

- se alimentează din SC1 prin doi fideri 110 kv
- are doi transformatori de 25 MVA -110 /6 Kv
- asigură alimentarea cu energie electrică a TC1

Stația de racord adânc SRA 8

- se alimentează din SC1 prin doi fideri 110 kv
- are doi transformatori de 40MVA -110 /6 Kv
- asigură alimentarea cu energie electrică a laminorului LBC

Stația de racord adânc SRA 9



- se alimentează din SC2 prin doi fideri 110 kv
- are trei transformatori de 55MVA -110 /10 Kv
- asigură alimentarea cu energie electrică a laminorului LBR

Stația de racord adânc SRA 10

- se alimentează din SC1 prin doi fideri 110 kv
- are trei transformatori de 40MVA -110 /6 Kv
- proiectata sa asigure alimentarea cu energie electrică a instalatiei neconforme UCC1

Stația de racord adânc SRA 11

- se alimentează din SC1 prin trei fideri 110 kv
- are trei transformatori de 40MVA -110 /6 Kv
- asigură alimentarea cu energie electrică a Furnalelor 4-5, Aglomerare 1-2 și Suflanta 2

Stația de racord adânc PDF 3.6

- se alimentează din SRA3 prin trei fideri 6 kv
- asigură la nivel de 6 kv alimentarea cu energie electrică a consumatorilor aferenți DMP (benzi transportoare, electrofiltre) și Aglomerare 1 (mașini de scos și stivuit)

Stația de racord adânc SRA 12

- se alimentează din SC2 prin doi fideri 110 kv
- are patru transformatori de 63 MVA -110 /6 Kv
- proiectata sa asigure alimentarea cu energie electrică a instalatiei neconforme Fabrica de oxigen nr.2

Obiectivul SC2 (SRA OE)

Stația de conexiuni SC2 și SRA OE au corp comun, SC2 fiind conectată cu sistemul energetic național prin LEA 110 KV Smârdan și prin LEA - LES din SC3, de la Barboși

SRA OE :

- are trei transformatori de 40MVA -110 /6 KV și doi transformatori de 25 MVA -110 KV /6 KV

Stația de racord adânc SRA 14

- se alimentează din SC1 prin trei fideri 110 KV
- are trei transformatori de 40VA -110 /6 KV
- proiectata sa asigure alimentarea cu energie electrică a instalațiilor neconforme OLD 3 , TC3 și LSF

Stația de racord adânc SRA 15

- se alimentează din SC2 prin doi fideri 110 KV
- are doi transformatori de 40MVA -110 /6 KV
- asigură alimentarea cu energie electrică a LTG2

Stația de racord adânc SRA 16

- se alimentează din SC2 prin doi fideri 110 kv
- are trei transformatori de 63 MVA -110 /10 Kv
- asigura alimentarea cu energie electrică al laminorului LBR

Stația de conexiuni SC3 și SRA 17

Stația de conexiuni SC3 și stația de racord adânc SRA 17 au corp comun, SC3 fiind conectată cu sistemul energetic național prin AT 1 și AT 2 circuit electric 110 kv , Smârdan.

SRA17 :

- are trei transformatori de 40MVA -110 /6 KV
- asigură alimentarea cu energie electrică a CT Suflante 3.

Stația de racord adânc SRA 18

- se alimentează din SC1 prin doi fideri 110 kv
- are doi transformatori de 25 MVA -110 /6 Kv
- asigura alimentarea cu energie electrica a Fabricii de oxigen 1 operată de SC Linde Gaz SRL

Punct de Distribuție PDF 11.6

- se alimentează din SRA11 prin doi fideri 6 KV
- asigură la nivel de 6 kv alimentarea cu energie electrică a consumatorilor aferenți DMP (benzi transportoare, electrofiltre)

Stația de conexiuni SC1

Stația de conexiuni SC1 face legătura cu Sistemul Energetic Național (SEN) prin:



- Circuitul 1 -110 KV – Smârdan
- Circuitul 2 -110 KV – Smârdan
- Circuitul 3 -110 KV – SC3- Bărboși
- Circuitul 4 -110 KV – SC3- Bărboși
- Asigură alimentarea cu energie electrică la nivel 110 kv pentru 12 Stații de racord adânc – SRA

12.9.4.4. Secția distribuție fluide termoenergetice

a) **Sector gaze** asigură alimentarea cu gaze combustibile (gaz metan, gaz furnal) a consumatorilor de pe platforma Liberty Galați SA.

Secția este dotată cu instalații pentru distribuția gazului de furnal prin rețele la consumatori, pentru distribuția gazelor naturale prin rețele magistrale, cât și instalații de amestec a bigazului pentru alimentarea laminoarelor.

Apele reziduale și condens rezultate din instalație sunt colectate în rezervoare de unde periodic sunt evacuate la GA furnale.

Gazul de furnal, epurat, la presiunea de circa 1800 mm CA, se distribuie, pe o rețea de circa 15 Km, direct la consumatori.

Instalația pentru distribuția gazului metan, cu un debit maxim de 180.000 Nmc/h, asigură alimentarea cu gaz metan, prin 5 substații de reglare gaz metan de capacități între 10.000 Nmc/h până la 80.000 Nmc/h se asigură distribuția gazului metan la presiunile de regim ale instalațiilor.

Lungimea rețelelor de gaz metan este de circa 50 km, iar presiunea în rețelele magistrale este de 6 ata.

SRGM (Stația reglare gaz metan) servește la măsurarea și reglarea presiunii de gaz metan către diverși consumatori care au regimuri diferite de presiuni :

- presiune medie $6 \div 2$ bar
- presiune redusă $2 \div 0,05$ bar
- presiune joasă sub 0,05 bar

SRGM este prevăzut cu două panouri de măsură a gazului metan și două trepte de reglare :

- Treapta I – de la 6 la 2 bar
- Treapta II – de la 2 la 0,05 bar

Pe fiecare colector al treptei de reglare, este în funcțiune câte o supapă de siguranță care se deschide atunci când presiunea depășește presiunea nominală, protejând armăturile din sistem.

Instalația de amestec bigaz, compusă din 3 stații SAB servește la formarea amestecului de gaz furnal și gaz natural necesar la încălzirea și tratarea bramelor în cuptoarele din cadrul Laminoare și constă din:

- stații de amestec gaz furnal + gaz natural (pentru LTG1)
- stații de amestec gaz furnal + gaz natural (pentru LBC și LTG 2)

Parametrii gazului de furnal transportat pe conductă sunt :

- presiunea nominală 1800 mm CA
- temperatura nominală 30°C
- limita de explozie în amestec cu aerul 46-68 %

Parametrii gazului metan sunt :

- presiunea nominală 6- 2 bar
- limita de explozie în amestec cu aerul 5 – 16 %

Racordul S.A.B. la magistrală se face printr-o vană manuală sau cu acționare electrică, în aval având un organ de închidere normală \varnothing 1500 mm, iar pentru reglarea presiunii, înainte de stația de amestec bigaz s-a montat o clapă de reglare acționată de un servoregulator electro-hidraulic.

În vederea colectării și evacuării condensului din tubulatura stației s-au montat separatori de condens, iar pentru evitarea scăpărilor de gaze s-au montat zăvoare pe fiecare separator.

În cadrul S.A.B. pe fiecare linie de preparare a bigazului s-a prevăzut câte o clapă de siguranță care închide circulația gazului la scăderea presiunii.

b) Stația de apă demineralizată

În cadrul stației, apa industrială este tratată și purificată până la stadiul de apă demineralizată, în diferite



etape de proces. Prima etapa este corectia pH-ului prin adaugarea dozata de H₂SO₄. Apoi, apa industrială este filtrată în 2 pași de 20μm și 10μm(absolut). După aceasta pre-tratare, apa demineralizată este produsă prin osmoza inversă (RO) în unitățile de proces și stocată în rezervoarele externe. În final, apa demineralizată este distribuită către utilizatorul final printr-un sistem de pompare

c) Sector Termoenergetic asigură distribuirea fluidelor energetice pe platforma combinatului: aer pentru însuflare în furnale, abur, apă fierbinte, apă demineralizată pentru alimentarea cazanelor recuperatoare, condens recuperat.

Lungimea rețelelor de distribuție a fluidelor energetice este de peste 500 km.

Fiecare secție din cadrul DPDES are propriul sector de mentenanță care asigură funcționarea corespunzătoare a instalațiilor.

12.9.5. INSTALAȚII PENTRU REȚINEREA, EVACUAREA ȘI DISPERSIA POLUANȚILOR ÎN MEDIU

12.9.5.1. AER

În cadrul Centralei Suflante 1 (CTS 1) funcționează un număr de 5 cazane. Principalele emisii evacuate în atmosferă sunt gazele arse. Acestea sunt evacuate prin 3 coșuri având o înălțime de 30m și un diametru de 2,5 m;

1. În cadrul Centralei Suflante 2 (CTS 2) funcționează un număr de 7 cazane. Principalele emisii evacuate în atmosferă sunt gazele arse. Acestea sunt evacuate prin 4 coșuri având o înălțime de 30m și un diametru de 2,5 m;
2. În cadrul Centralei Suflante 3 (CTS 3) funcționează un număr de 7 cazane. Principalele emisii evacuate în atmosferă sunt gazele arse. Acestea sunt evacuate prin 7 coșuri având o înălțime de 30m și un diametru de 2,5 m

12.9.5.2. APA

În sectorul Suflante există 7 turnuri de răcire. Apa provenită din instalațiile tehnologice este preluată prin conducte de sistemul de distribuție a turnului, care este dispus pe toată aria turnului. Acest sistem de distribuție se află la înălțimea de 7m.

Ploaia astfel formată spală plăcile, iar apa astfel răcită este colectată în bazinul turnului și iese pe la partea superioară. Apa răcită se recirculă.

Apa uzată din CTS 1 și 2 este evacuată în colectorul C5 furnale și de aici în colectorul C8, cu evacuare în Iaz tehnologic Mălina Sud și de aici în Balta Mălina, iar preaplinul colectorului C8 în C9, cu evacuare în Iaz tehnologic Mălina Nord și de aici în Râul Mălina. Apa uzată provenită de la CTS 3 este evacuată în colectorul valea Lupului și de aici în raul Mălina.

Apa evacuată nu suferă transformări din punct de vedere chimic și biologic, ele sunt eliminate la o temperatură de max. 40°C și se încadrează în categoria apelor convențional curate.

Înainte de evacuarea în receptorii naturali, apele industriale colectate de pe platforma Liberty Galați SA prin cele 11 colectoare sunt direcționate în iazurile tehnologice Mălina Nord, Mălina Sud, Cătușa, Șoldana 1.

Tratarea apelor uzate cu șlam provenite de la stația de tratare a apelor industriale se face prin intermediul unui separator Lakos și a unui separator Pieralisi, cu utilizarea unei soluții de electrolit, apele curate fiind recuperate și introduse în circuitul apei brute.

Evacuarea slamlui din decantoare se face prin sifonare cu funcționare continuă și prin pompare intermitentă cu pompele PT prin intermediul unui colector cu diametrul de 1800 mm.

Pe colector, în vecinătatea stației de pompe a instalației de separare șlam, este montată o stavilă cu ajutorul căreia se pot dirija apele fie în stația de pompe (bazin acumulare), fie în iazul tehnologic Catusa.

Din bazinul de acumulare cu ajutorul pompelor tip KSB, apa este pompată către separatorul LAKOS. Din separator, maxim 35 m³ apă cu impurități solide peste 75 micrometri, este trimisă către concentratorul centrifugal Pieralisi, iar restul apei către distribuitorul 2L.

Concentratorul centrifugal elimină impuritățile în proporție de 99%, cu umiditate până la 50%, iar apa curată este colectată într-un bazin, de unde prin intermediul pompelor AMAREX este trimisă înapoi în bazinul de acumulare al pompelor KSB.

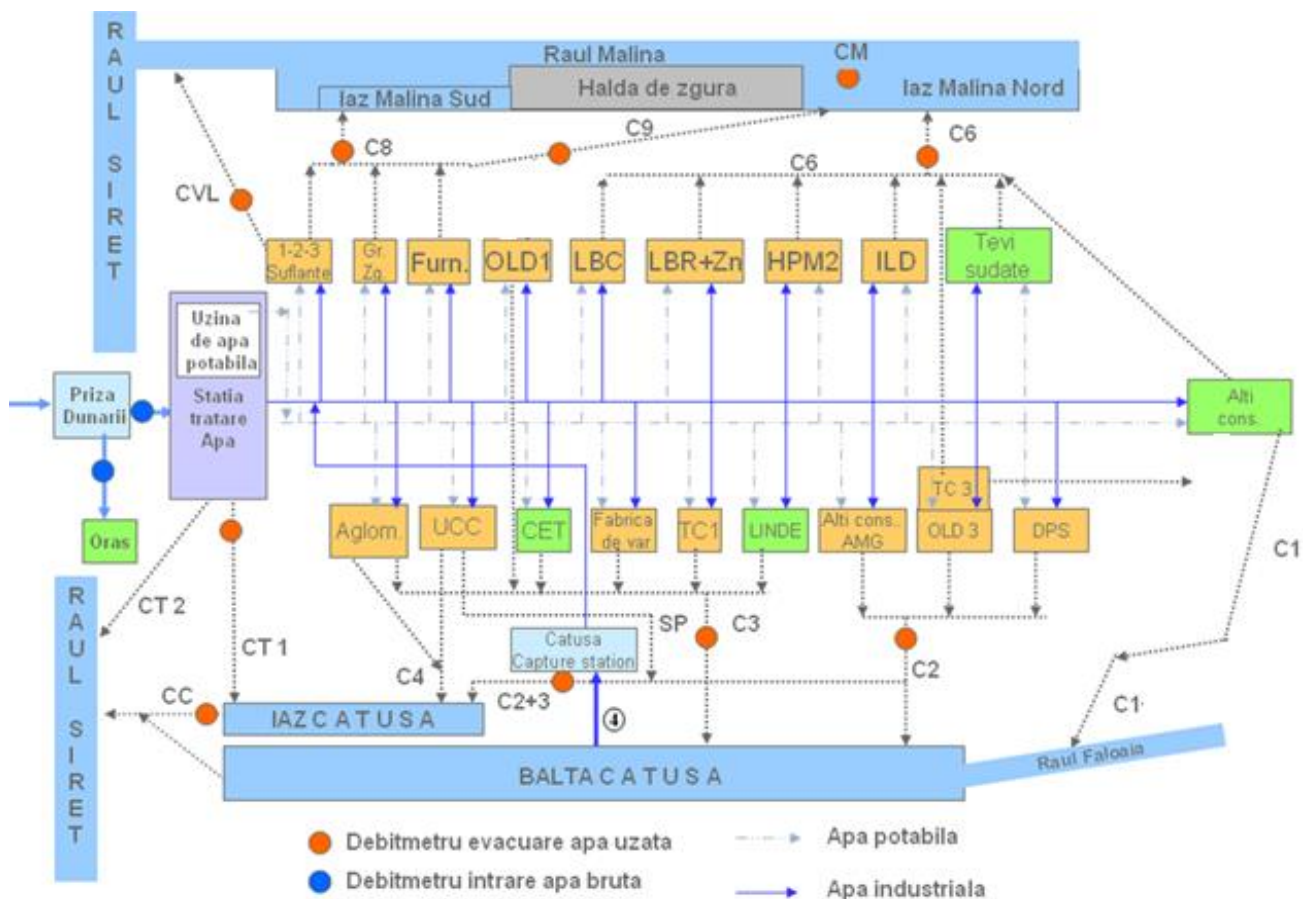


Materialul, cu umiditate până la 50%, este evacuat prin intermediul unui snec, într-o remorcă amplasată pe pista de slam.

În concentratorul separatorului centrifugal, odată cu slamul se introduce și polielectrolit în concentrație de 0,1%, cu ajutorul instalației de preparare și pompare POLISOL. Polielectrolitul are rolul de a mări coeziunea între particulele din slam (material) și de a micșora umiditatea.

Apele uzate menajere sunt colectate de pe platforma combinatului printr-o rețea de colectoare, în sistem divizor, cu o lungime de cca. 150 km, executată din tuburi din beton cu Dn 200 – 500mm și conduse spre o stație de pompare - Stația Cătușa Menajera a Liberty Galați SA. De aici sunt evacuate în rețeaua de canalizare publică a municipiului Galați.

Schema de funcționare a colectoarelor de la DPDES



12.9.5.3. SOL

Solurile din incinta DPDES sunt din punct de vedere al caracteristicilor pedologice - soluri slab alcaline, până la alcalin.

Surse potențiale de poluare:

- emisiile de pulberi în atmosferă rezultate din procesele tehnologice desfășurate în celelalte uzine din cadrul combinatului;
- scurgeri accidentale pe suprafața solului, în timpul transportului sau al manipulării diverselor materiale utilizate în procesele tehnologice
- depozitarea temporară a diverse materii prime și materiale, piese de schimb și utilaje cu ocazia reparațiilor și lucrărilor de investiții, precum și a deșeurilor generate în procesul tehnologic.

12.9.6. CONCENTRAȚII DE POLUANȚI ADMIȘI LA EVACUAREA ÎN MEDIUL ÎNCONJURĂTOR



12.9.6.1. AER**12.9.6.1.1. Emisii în aer**

1. Emisiile în aer se vor încadra în valorile limită de emisie prevăzută în Tabelul 12.9.6.1.3. a prezentei autorizații.
2. Toate echipamentele, inclusiv echipamentele de rezervă menționate în capitolul monitorizarea activității, trebuie să existe pe amplasament. Toate echipamentele de tratare/reducere, control și monitorizare trebuie calibrate și întreținute, când sunt folosite, conform precizărilor din capitolul Monitorizare.
3. Monitorizarea și analizele fiecărei emisii trebuie realizate așa cum s-a precizat în capitolul monitorizarea activității. Un raport privind rezultatele acestei monitorizări trebuie depus la A.P.M. Galați conform Capitolului 9. Raportări la unitatea teritorială pentru protecția mediului și periodicitatea acestora.
4. Toate rezultatele măsurătorilor trebuie înregistrate, prelucrate și prezentate într-o formă adecvată, ușor de analizat pentru a permite autorităților competente pentru protecția mediului să verifice conformitatea cu condițiile de funcționare prevăzute și valorile limită de emisie stabilite.
5. Căile de acces în sectorul instalațiilor se vor curăța și trata periodic (cel puțin o dată pe săptămână) sau se vor trata cu lianți specifici pentru pulberi, astfel încât să nu rezulte emisii de pulberi prin utilizarea căilor de acces.

12.9.6.1.2. Emisii atmosferice rezultate din activitate

Sursele de emisie din activitățile desfășurate în UPDES, evacuate în atmosferă, sunt prezentate în tabelul 12.9.6.1.2.

Tabelul nr. 12.9.6.1.2.

| Sursa generatoare | Echipament de depoluare | Punct de emisie | Poluanți emiși |
|-------------------|-------------------------|---|---|
| 1 | 2 | 3 | 4 |
| Suflyante | | | |
| Cazan abur nr. 1 | - | Coș dispersie cu D = 2.5m și H = 30m (C1) | Pulberi CO NO _x SO _x |
| Cazan abur nr. 2 | - | | |
| Cazan abur nr. 3 | - | Coș dispersie cu D = 2.5m și H = 30m (C2) | Pulberi CO NO _x SO _x |
| Cazan abur nr. 4 | | | |
| Cazan abur nr. 5 | - | Coș dispersie cu D = 2.5m și H = 30m (C3) | Pulberi CO NO _x SO _x |
| Cazan abur nr. 6 | - | Coș dispersie cu D = 2.5m și H = 30 m (C4) | Pulberi CO NO _x SO _x |
| Cazan abur nr. 7 | - | | |
| Cazan abur nr. 8 | - | Coș dispersie cu D = 2.5m și H = 30 m (C5) | Pulberi CO NO _x SO _x |
| Cazan abur nr. 9 | - | | |
| Cazan abur nr. 10 | - | Coș dispersie cu D = 2.5m și H = 30 m (C6) | Pulberi CO NO _x SO _x |
| Cazan abur nr. 11 | - | | |
| Cazan abur nr. 12 | - | Coș dispersie cu D = 2.5m și H = 30m (C7) | Pulberi CO NO _x |



| Sursa generatoare | Echipament de depoluare | Punct de emisie | Poluanți emiși |
|-------------------|-------------------------|--|---|
| 1 | 2 | 3 | 4 |
| | | | SO _x |
| Cazan abur nr. 13 | - | Coș dispersie cu D = 2.5m si H = 30m (C8) | Pulberi CO NO _x SO _x |
| Cazan abur nr. 14 | - | Coș dispersie cu D = 2.5m si H = 30m (C9) | Pulberi CO NO _x SO _x |
| Cazan abur nr. 15 | - | Coș dispersie cu D = 2.5m si H = 30m (C10) | Pulberi CO NO _x SO _x |
| Cazan abur nr. 16 | - | Coș dispersie cu D = 2.5m si H = 30m (C11) | Pulberi CO NO _x SO _x |
| Cazan abur nr. 17 | - | Coș dispersie cu D = 2.5m si H = 30m (C12) | Pulberi CO NO _x SO _x |
| Cazan abur nr. 18 | - | Coș dispersie cu D = 2.5m si H = 30m (C13) | Pulberi CO NO _x SO _x |
| Cazan abur nr. 19 | - | Coș dispersie cu D = 2.5m si H = 30m (C14) | Pulberi CO NO _x SO _x |

12.9.6.1.3. Valori limită de emisie - Emisii punctiforme

Emisiile de poluanți în atmosferă, rezultate din desfășurarea activității, se vor încadra în valorile limită de emisie prevăzute în tabelul 12.9.6.1.3.

Tabelul 12.9.6.1.3.

| Sursa / Echipament depoluare | Puncte de emisie | Poluanți emiși | VLE (mg/ Nm ³) | Observații |
|------------------------------|------------------------------|-----------------|----------------------------|--------------------------------|
| 1 | 2 | 3 | 4 | 5 |
| Suflante | | | | |
| Cazane abur (19 buc) | Sisteme de evacuare (coșuri) | Pulberi | 10 | Gaz natural / Gaz de furnal |
| | | CO | - | |
| | | NO _x | 200 | |
| | | SO _x | 200 | |

Notă:

- Concentrațiile emisiilor de poluanți conținuți în gazul evacuat de coșurile surselor de emisie nu au voie să depășească limitele stabilite în tabelul 12.9.6.1.3, cu excepția perioadelor de pornire și oprire. Valorile concentrațiilor emisiilor se raportează la gazul evacuat în stare normală (0°C, 101,3 kPa uscat) și la un conținut de oxigen al efluentilor gazoși de 3%
- Pentru măsurătorile discontinue se respectă valorile limită impuse.
Pentru măsurătorile discontinue: valorile medii zilnice se determină prin metoda valorilor momentane efectuate prin cel puțin 3 exerciții de măsurare/zi, timp de 30 de minute, în timpul de lucru efectiv (excluzând perioadele de pornire și oprire).



12.9.6.2. Emisii în apă

1. Emisiile în apă de la sursa generatoare nu trebuie să depășească valorile limită de emisie menționate în Tabelul 12.9.6.2.2.
2. Valorile limită pentru colectoarele autorizate sunt stabilite conform Autorizației de Gospodărire a Apelor în vigoare;
3. Titularul/operatorul activității are obligația să exploateze construcțiile și instalațiile de utilizare, evacuare și epurare a apelor uzate, pentru asigurarea randamentelor maxime, conform regulamentelor de exploatare,
4. Titularul/operatorul de activitate trebuie să ia toate măsurile necesare pentru prevenirea sau minimalizarea emisiilor de poluanți în apă. Se interzic deversările oricăror substanțe poluante pe sol, în apele de suprafață sau freatică.
5. Pentru toate instalațiile în care se manipulează substanțe cu risc pentru apă, se vor prevedea măsuri de întreținere curentă,
6. Titularul/operatorul de activitate are obligația să dețină planul de amplasament în care sunt prevăzute toate construcțiile și conductele subterane.
7. Titularul/operatorul de activitate are obligația de a verifica și întreține starea instalațiilor de evacuare a apelor uzate (colectoarele).
8. Planul de prevenire și combatere a poluărilor accidentale va conține reglementări pentru un eventual incident, prin care să se garanteze funcționarea în siguranță a instalației.
9. În punctele în care pot rezulta substanțe periculoase pentru apă (pompe, armături, puncte de umplere și transvazare) se vor prevedea dispozitive de captare.
10. Se vor păstra la îndemână și în cantități suficiente substanțe de neutralizare/tratare, în apropierea instalațiilor de manipulare a substanțelor cu risc pentru apă.
11. Se va verifica periodic (la fiecare 2 ani) starea următoarelor recipiente:
 - a. pentru uleiuri proaspete,
 - b. pentru uleiuri uzate,
12. Monitorizarea și analizele fiecărei emisii trebuie realizate așa cum este precizat în capitolul monitorizarea activității a prezentei Autorizații. Un raport privind rezultatele acestei monitorizări trebuie depus la Agenția pentru Protecția Mediului Galați cu frecvența prevăzută în capitolul Monitorizare.

12.9.6.2.1. Tipuri de ape uzate și poluanții emiși

Sursele generatoare de ape uzate și poluanții generați de activitate în apele uzate sunt prezentate în tabelul 12.9.6.2.1.

Tabelul 12.9.6.2.1.

| Sursa generatoare | Natura apei | Indicatori de calitate | Mod de evacuare |
|---|-----------------------------------|--|---|
| 1 | 2 | 3 | 4 |
| Răcirea directă a lagărelor utilajelor din CTS 1 și CTS 2 | Ape uzate tehnologice și pluviale | Materii în suspensie Sulfuri și H ₂ S Sulfăți Fe | Evacuare din Colectorul C8 în Iaz Malina Sud |
| Răcirea directă a lagărelor utilajelor din CTS 3 | Ape uzate tehnologice | pH Materii în suspensie CBO5 CCOCr Reziduu filtrat 105°C Fenoli Substanțe extractibile cu solvenți organici Amoniu Azotați | Evacuare în Colectorul Valea Lupului și apoi în raul Malina |



| Sursa generatoare | Natura apei | Indicatori de calitate | Mod de evacuare |
|-----------------------------------|-----------------------|---|--|
| 1 | 2 | 3 | 4 |
| | | Azotiți Sulfuri și H ₂ S Cianuri totale Fe total Zinc Cupru Crom total Plumb Nichel Cadmium | |
| Stația de tratare apă industrială | Ape uzate tehnologice | pH Materii în suspensie CBO ₅ CCOCr Reziduu filtrat 105°C Fenoli Substanțe extractibile cu solvenți organici Amoniu Azotați Azotiți Sulfuri și H ₂ S Cianuri totale Fe total Fluoruri Zinc Cupru Plumb Hexaclorbenzen Naftalină Antracen | Evacuare din Colectorul CT1 în Iazul tehnologic Catusa și apoi în râul Siret |
| Stația de apă demineralizată | Ape uzate tehnologice | Materii în suspensie Calciu Magneziu | Evacuare în colectorul C3 |

12.9.6.2.2. Mod de stocare, epurare, valorile limită admise la evacuare

Modul de stocare a apelor uzate, precum și valorile limită admise la evacuare sunt prezentate în tabelul 12.9.6.2.2

Tabelul 12.9.6.2.2.

| Natura apei uzate | Locul de evacuare | Indicatori de calitate | Valoarea limită admisibilă (mg/l) | Temei legal |
|-----------------------------------|--|-----------------------------|-----------------------------------|---|
| Ape uzate tehnologice și pluviale | Evacuare din Colectorul C8 în Iaz Malina Sud | Materii în suspensie | 350 | NTPA 002 și NTPA 001 aprobat prin HG nr. 188/2002, cu modificările și completările ulterioare |
| | | Sulfuri și H ₂ S | 1,0 | |
| | | Sulfați | 600 | |
| | | Fe total | 5,0 | |
| | Evacuare în Colectorul Valea Lupului și apoi în râul | pH | 6,5-8,5 | Autorizația de Gospodărire a apelor valabile |
| | | Materii în suspensie | 60 | |
| | | CBO ₅ | 25 | |
| | | CCOCr | 125 | |



| Natura apei uzate | Locul de evacuare | Indicatori de calitate | Valoarea limită admisibilă (mg/l) | Temei legal |
|--|--|---|-----------------------------------|---|
| | Malina | Reziduu filtrat 105°C | 1500 | |
| | | Fenoli | 0,3 | |
| | | Substanțe extractibile cu solvenți organici | 20 | |
| | | Amoniu | 2 | |
| | | Azotați | 25 | |
| | | Azotiți | 1 | |
| | | Sulfuri și H2S | 0,5 | |
| | | Cianuri totale | 0,1 | |
| | | Fe total | 1 | |
| | | Zinc | 0,5 | |
| | | Cupru | 0,1 | |
| | | Crom total | 1,0 | |
| | | Plumb | 0,1 | |
| | | Nichel | 0,5 | |
| | | Cadmium | 0,1 | |
| Ape uzate tehnologice | Evacuare din Iazul tehnologic Catusa și apoi în râul Siret | pH | 6,5-8,5 | Autorizația de Gospodărire a apelor valabila |
| | | Materii în suspensie | 60 | |
| | | CBO5 | 25 | |
| | | CCOCr | 125 | |
| | | Reziduu filtrat 105°C | 1500 | |
| | | Fenoli | 0,3 | |
| | | Substanțe extractibile cu solvenți organici | 20 | |
| | | Amoniu | 3 | |
| | | Azotați | 25 | |
| | | Azotiți | 1 | |
| | | Sulfuri și H2S | 0,5 | |
| | | Cianuri totale | 0,1 | |
| | | Fe total | 5 | |
| | | Fluoruri | 5 | |
| | | Zinc | 0,5 | |
| | | Cupru | 0,1 | |
| | | Plumb | 0,1 | |
| Ape uzate de la Stația de apă demineralizată | Evacuare în colectorul C3 | Materii în suspensie | 350 | Conform NTPA 002 aprobat prin HG nr. 188/2002, cu modificările și completările ulterioare |
| | | Calcium | 300 | |
| | | Magneziu | 100 | |

Notă:

1. Titularul activității are obligația de a monitoriza emisiile de ape uzate evacuate din instalații conform prevederilor Tabelului nr. 12.9.9.2. Monitorizarea indicatorilor specificați se va realiza prin laboratorul propriu, cu frecvența prevăzută la capitolul Monitorizare.



2. Este interzisă evacuarea oricărei alte substanțe care poluează apa de suprafață sau apa din canalele de scurgere a apei pluviale.
3. În situația în care orice analize sau observații privind calitatea sau apariția unor scurgeri în apa pluvială ar putea indica faptul că a avut loc contaminarea, titularul autorizației trebuie să :
 - realizeze imediat o investigație pentru a identifica și izola sursa de contaminare;
 - ia măsuri pentru prevenirea extinderii contaminării și minimizarea efectelor de contaminare a mediului;

12.9.6.3. SOL și APA SUBTERANĂ

1. Încărcările și descărcările de materiale trebuie să aibă loc în zone special amenajate, pe platforme betonate pentru a preveni scurgerile/ infiltrațiile în sol.
2. Indicatorii de calitate ai probelor de sol prelevate și menționate în Raportul de amplasament trebuie să se conformeze cu prevederile Ordinului MAPPM nr. 756/1997 pentru aprobarea Reglementării privind evaluarea poluării mediului, cu modificările ulterioare.
3. Toate flanșele și valvele de pe conductele de suprafață folosite pentru transportul de substanțe, altele decât apa necontaminată, caz pentru care nu este stipulată nici o prevedere permanentă privind siguranța scurgerilor, trebuie să facă subiectul verificărilor vizuale ori de câte ori este necesar sau al altor modalități de monitorizare a scurgerilor. Toate aceste verificări trebuie înregistrate într-un registru care trebuie să fie disponibil pentru inspecțiile personalului cu drept de control conform legislației în vigoare.
4. Se vor preveni deversările accidentale de produse care pot polua solul și implicit apa. În cazul apariției unor deversări accidentale se va proceda la eliminarea acestora și se vor restabili condițiile anterioare producerii deversărilor.
5. Încărcările și descărcările de materiale trebuie să aibă loc în zone stabilite, protejate împotriva pierderilor de lichide sau dispersii de pulberi și gaze
6. Stocările temporare de materiale și deșeuri se vor realiza cu asigurarea protecției solului și apei subterane.
7. Toate bazinele trebuie etanșate și izolate, după caz, pentru a preveni contaminarea solului.
8. Titularul de activitate trebuie să planifice și să realizeze o dată la 2 ani, activități de testare, verificare, revizii și reparații la elementele de construcții subterane, respectiv rezervoare, conducte, bazine, cămine și guri de vizitare.
9. Toate puțurile de monitorizare a apelor subterane trebuie să fie verificate periodic în ceea ce privește etanșeitățile, pentru a preveni contaminarea de la suprafață.
10. **Titularul de activitate trebuie să aibă în depozit o cantitate corespunzătoare de substanțe de absorbție, precum și un număr adecvat de echipamente pentru eliminarea efectelor oricărui poluant pe sol.**

Tabel 12.9.6.3.1 – Valorile de referință pentru urmele de elemente chimice din sol

| Nr. crt. | Locul de prelevare: - la suprafață 0-5 cm - în adâncime la 30 cm | Indicatorul analizat | Valori de referință folosințe mai puțin sensibile (mg/ kg substanța uscată) | Temeiul legal |
|----------|---|----------------------|--|--|
| 1. | - Zona CTS1 – zona cazanului 3 - Zona CTS 2 – perimetru turn racire - Zona CTS3 – zona cazanului 15 | Cupru | 250 | Ordinul MAPPM nr. 756/ 1997 – pentru aprobarea Reglementării privind evaluarea poluării mediului, cu modificările ulterioare |
| | | Plumb | 250 | |
| | | Zinc | 700 | |
| | | Cadmium | 5 | |
| | | Nichel | 200 | |
| | | Crom total | 300 | |
| | | Mangan | 2000 | |
| Sulfati | 5000 | | | |

Tabel 12.9.6.3.2 - Valorile de referință pentru calitatea apei subterane



| Locul prelevării probei | Indicator de calitate analizat | Valoarea înregistrată la momentul autorizării (mg/l) |
|---|---------------------------------------|--|
| 1 | 2 | 3 |
| Foraj de observație F 52 poziționat la 30m sud est Hala Reparat Oale 2, Suflanta 2 | pH | 7.58 |
| | Materii în suspensie | 12 |
| | Reziduu filtrat la 105 ⁰ C | 204 |
| | CCO Mn | 16 |
| | Sulfăți | 59 |
| | Fenoli | 0.006 |
| | Fe total | 0.5 |
| | Pb | 0,041 |
| | Mn total | 0.046 |
| | Zn | 0.020 |
| | Cloruri | 30 |
| | Cianuri totale | 0,006 |
| | Amoniu | 0.22 |
| | Azotați | 2.8 |
| | Ca | 32.9 |
| | Mg | 18.2 |
| | Ni | 0.02 |
| Foraj de observație F 48 poziționat la 30m nord Laborator, lângă drum, UCC2 | pH | 7.00 |
| | Materii în suspensie | 16 |
| | Reziduu filtrat la 105 ⁰ C | 405 |
| | CCOMn | 6.2 |
| | Sulfăți | 52 |
| | Fenoli | 0.002 |
| | Fe total | 0.7 |
| | Pb | 0.002 |
| | Mn total | 0.080 |
| | Zn | 0.084 |
| | Cloruri | 36 |
| | Cianuri totale | 0.0009 |
| | Amoniu | 0.50 |
| | Azotați | 2.78 |
| | Ca | 30.6 |
| Mg | 18.9 | |
| Ni | 0.02 | |

12.9.7 GESTIUNEA DEȘEURILOR

Deșeurile generate de societate vor fi gestionate conform prevederilor OUG 195/2005 privind protecția mediului, aprobată de Legea 265/2006, cu modificările și completările ulterioare, a Legii nr. 211/2011 privind regimul deșeurilor cu modificările și completările ulterioare, precum și legislației specifice privind deșeurile, în vigoare.

Titularul/operatorul activității trebuie să respecte următoarele condiții:

1. Gestionarea deșeurilor trebuie să se desfășoare așa cum este precizat în Tabelul 12.2.7.1. al prezentei Autorizații integrate de mediu, în conformitate cu legislația națională.
2. Să efectueze operațiunile de valorificare/eliminare, inclusiv pregătirea prealabilă valorificării sau eliminării sau să transfere aceste operațiuni unui operator economic autorizat care desfășoară activități de tratare a deșeurilor sau unui operator public ori privat de colectare a deșeurilor, cu respectarea



- ierarhiei deșeurilor ca ordine de prioritate în cadrul legislației și politicii de prevenire a generării și de gestionare a deșeurilor precum și fără a pune în pericol sănătatea umană și fără a dăuna mediului, în special:
- a. fără a genera riscuri pentru aer, apă, sol, faună sau floră;
 - b. fără a crea disconfort din cauza zgomotului sau a mirosurilor;
 - c. fără a afecta negativ peisajul sau zonele de interes special.
3. Să supună deșeurile care nu au fost valorificate unei operațiuni de eliminare în condiții de siguranță fără a pune în pericol sănătatea umană și fără a dăuna mediului
 4. Eliminarea deșeurilor în afara spațiilor autorizate este interzisă
 5. Să asigure clasificarea și codificarea deșeurilor, inclusiv a deșeurilor periculoase, conform
 - a) Directivei 2008/98/CE a Parlamentului European și a Consiliului din 19 noiembrie 2008 privind deșeurile și de abrogare a anumitor directive, cu modificările și completările ulterioare
 - b) Deciziei Comisiei 2000/532/CE de înlocuire a Deciziei 94/3/CE de stabilire a unei liste de deșeuri în temeiul articolului 1 litera (a) din Directiva 75/442/CEE a Consiliului privind deșeurile și a Directivei 94/904/CE a Consiliului de stabilire a unei liste de deșeuri periculoase în temeiul articolului 1 alineatul (4) din Directiva 91/689/CEE a Consiliului privind deșeurile periculoase cu modificările și completările ulterioare.
 - c) Deciziei Comisiei 2017/955/UE din 18 decembrie 2014 de modificare a Deciziei 2000/532/CE de stabilire a unei liste de deșeuri în temeiul Directivei 2008/98/CE a Parlamentului European și a ConsiliuluiEvidența gestiunii deșeurilor se va păstra cel puțin 3 ani.
 6. În cazul unui tip de deșeu care se încadrează potrivit listei deșeurilor sub două coduri diferite în funcție de posibila prezență a unor caracteristici periculoase - codurile marcate cu asterisc, încadrarea ca deșeu nepericulos se realizează numai în baza unei analize a originii, testelor, buletinelor de analiză și a altor documente relevante
 7. Să dețină buletinele de analiză care caracterizează deșeurile periculoase și să le transmită, la cerere, autorităților competente pentru protecția mediului
 8. În vederea facilitării și îmbunătățirii valorificării, deșeurile sunt colectate separat, în cazul în care acest lucru este posibil din punct de vedere tehnic, economic și al protecției mediului și nu se amestecă cu alte deșeuri sau materiale cu proprietăți diferite.
 9. Să țină o evidență cronologică a gestiunii deșeurilor pentru fiecare tip de deșeu precum și a cantității, naturii, și originii deșeurilor și, dacă este cazul, a destinației, a frecvenței colectării, a mijlocului de transport, și a metodei de tratare, operațiunii de valorificare sau eliminare și să o pună la dispoziția autorităților competente, la cererea acestora.
 10. Să colecteze, să transporte și să stocheze separat diferitele categorii de deșeuri periculoase, în funcție de proprietățile fizico-chimice, de compatibilități și de natura substanțelor de stingere care pot fi utilizate pentru fiecare categorie de deșeuri în caz de incendiu, astfel încât să se poată asigura un grad ridicat de protecție a mediului și a sănătății populației, incluzând asigurarea trasabilității de la locul de generare la destinația finală.
 11. Să nu amestece diferitele categorii de deșeuri periculoase cu alte categorii de deșeuri periculoase sau cu alte deșeuri, substanțe ori materiale. Amestecarea include și diluarea substanțelor periculoase.
 12. La cererea autorităților competente, titularul va furniza documente justificative conform cărora operațiunile de gestionare au fost efectuate.
 13. Să se asigure că pe durata efectuării operațiunilor de colectare, transport și stocare a deșeurilor periculoase acestea sunt ambalate și etichetate potrivit prevederilor Regulamentului (CE) nr. 1.272/2008 al Parlamentului European și al Consiliului din 16 decembrie 2008 privind clasificarea, etichetarea și ambalarea substanțelor și a amestecurilor, de modificare și de abrogare a directivelor 67/548/CEE și 1999/45/CE, precum și de modificare a Regulamentului (CE) nr. 1.907/2006 Stocarea temporară se va face în zone și locuri special amenajate și protejate corespunzător împotriva dispersiei în mediu.
 14. Deșeurile trimise în afara amplasamentului pentru valorificare sau eliminare trebuie transportate doar de o societate autorizată, în conformitate cu prevederile legale în vigoare.
 15. Transportul deșeurilor către instalațiile de valorificare/eliminare se va realiza conform prevederilor legale specifice
 16. Titularul/operatorul activității are obligația să întocmească un registru complet pe probleme legate de



operațiunile și practicile de gestionare a deșeurilor de pe amplasament, care va fi pus în orice moment la dispoziția organelor de specialitate ale autorității competente pentru protecția mediului și ale autorității cu atribuții de control

17. Acest registru, aflat în păstrarea titularului autorizației, trebuie să conțină minimum de detalii cu privire la:
- Cantitățile și codurile deșeurilor;
 - Sursa deșeurilor.
 - Modul de stocare și tratare a deșeurilor.
 - Numele transportatorului de deșuri și detaliile de atestare și de autorizare ale acestuia.
 - Înregistrarea documentelor de transport prevăzute de către reglementările în vigoare.
 - Datele de identificare ale agentului economic care realizează valorificarea/ eliminarea deșeurilor.
 - Detalii privind expedierile respinse.
 - O copie a acestui registru privind gestionarea deșeurilor trebuie depusă la Agenția pentru Protecția Mediului Galați ca parte a R.A.M. pentru amplasament.
18. Gestionarea ambalajelor și a deșeurilor de ambalaje se va realiza conform Legii nr. 249/2015 privind modalitatea de gestionare a ambalajelor și a deșeurilor de ambalaje.

12.9.7.1. DEȘEURI PRODUSE, COLECTATE, STOCATE TEMPORAR

Tipurile de deșuri rezultate din activitatea desfășurată în DPDES, modul de manipulare și depozitare sunt prezentate în Tabelul 12.9.7.1.

Tabelul 12.9.7.1

| Sursa | Deșeu / cod deșeu | Mod de gestionare | | |
|--|--|---|---------------------------|---|
| | | Valorificare | Eliminare | Stocare |
| Stație Tratare apă Industrială -Separatorul centrifugal | Nămol tratare apa 19.09.01 | Valorificare în cadrul spațiului de stocare temporară din Valea Lupului | - | Temporară , în cadrul secției și al spațiului de stocare temporară deșuri nepericuloase din Valea Lupului |
| | Steril de var 10.13.04 | Prin societăți autorizate | - | Temporară, în cadrul secției și al spațiului de stocare temporară deșuri nepericuloase din Valea Lupului |
| | Ambalaje din materiale textile 15.01.09 | Prin societăți autorizate | - | Temporară , în cadrul secției și al spațiului de stocare temporară deșuri nepericuloase din Valea Lupului |
| Decolmatore iazuri tehnologice | Slam Malina (10.02.14) | Prin societăți autorizate | Prin societăți autorizate | Temporară , în zona iazului tehnologic |
| | Namol tratare apa (Catusa) 19.09.01 | Valorificare în cadrul spațiului de stocare temporară din Valea Lupului | Prin societăți autorizate | Temporară , în zona iazului tehnologic |
| Conducte transport abur/apa caldă | Vată minerală 17.06.04 | Prin societăți autorizate | - | Temporară , în cadrul secțiilor și al spațiului de stocare temporară deșuri nepericuloase din |



| Sursa | Deșeu / cod deșeu | Mod de gestionare | | |
|--|---|---|---------------------------|--|
| | | Valorificare | Eliminare | Stocare |
| | | | | Valea Lupului |
| | Fier vechi netehnologic 17.04.05 | Valorificare internă- producerea oțelului în convertizoare LD | - | Temporară , în cadrul secțiilor |
| Sectia statii si rețele | Acumulatori 16.06.05 | Prin societati autorizate | - | Temporară, în cadrul secțiilor |
| Constructii si demolari, Casări utilaje | Moloz 17.01.07 | Valorificare în cadrul spațiului de stocare temporară deșeuri nepericuloase | Prin societăți autorizate | Temporară, in cadrul sectiei |
| | Deseu caramida refractara pe baza de carbon 16.11.02 | Prin societăți autorizate | - | Temporară , în cadrul secțiilor și al spațiului de stocare temporară deșeuri nepericuloase din Valea Lupului |
| | Beton 17.01.01 | Valorificare în cadrul spațiului de stocare temporară din valea Lupului | - | Temporară, in cadrul sectiei |
| | Asfalturi 17.03.02 | Valorificare în cadrul spațiului de stocare temporară din valea Lupului | - | Temporară , în cadrul secțiilor și al spațiului de stocare temporară deșeuri nepericuloase din Valea Lupului |
| | Deseu caramida refractara 16.11.04 | Prin societăți autorizate | Prin societăți autorizate | Temporară , în cadrul secțiilor și al spațiului de stocare temporară deșeuri nepericuloase din Valea Lupului |
| | Fier vechi netehnologic 17.04.05 | reciclare in oțelărie – convertizoare LD, fluxul de producere a oțelului | - | Temporară, în cadrul secțiilor |
| | Aluminiu 17.04.02 | Prin societati autorizate | - | Temporară, în cadrul secțiilor |
| | Cupru 17.04.01 | Prin societati autorizate | - | Temporară, în cadrul secțiilor |
| | Bronz 17.04.01 | Prin societati autorizate | - | Temporară, în cadrul secțiilor |
| | Alama 17.04.01 | Prin societati autorizate | - | Temporară, în cadrul secțiilor |
| | Plumb 17.04.03 | Prin societati autorizate | - | Temporară, în cadrul secțiilor |
| | Sticla 17.02.02 | Prin societati autorizate | - | Temporară, în cadrul secțiilor și al spațiului de stocare temporară deșeuri nepericuloase |



| Sursa | Deșeu / cod deșeu | Mod de gestionare | | |
|---|--|---|------------------------------|--|
| | | Valorificare | Eliminare | Stocare |
| | | | | din Valea Lupului |
| | Materiale cu continut de azbest 17.06.05* | - | Prin societati autorizate | Temporară, în cadrul secțiilor |
| | Materiale plastice 17.02.03 | Prin societati autorizate | - | Temporară, în cadrul secțiilor și al spațiului de stocare temporară temporară deșeuri nepericuloase din Valea Lupului |
| | Cabluri neferoase 17.04.11 | Prin societati autorizate | - | Temporară, în cadrul secțiilor |
| | Cabluri feroase 17.04.11 | Prin societati autorizate | - | Temporară, în cadrul secțiilor |
| | Banda cauciuc 16.03.06 | Prin societati autorizate | - | Temporară, în cadrul secțiilor și al spațiului de stocare temporară temporară deșeuri nepericuloase din Valea Lupului |
| | Deseu ambalaj hartie si carton 15.01.01 | Prin societati autorizate | - | Temporară, în cadrul secției și al spațiului de stocare temporară deșeuri nepericuloase din Valea Lupului |
| | Deșeu ambalaj plastic 15.01.02 | Prin societăți autorizate | - | Temporară, în cadrul secțiilor și al spațiului de stocare temporară deșeuri nepericuloase din valea Lupului |
| | Deseu lemn - ambalaj 15.01.03 | Prin societati autorizate | - | Temporară, în cadrul secției și al spațiului de stocare temporară deșeuri nepericuloase din Valea Lupului |
| | Deseuri ambalaje metalice 15.01.04 | Reciclare interna - producerea oțelului în Convertizoare LD | - | Temporară, în cadrul secțiilor |
| | Deșeu ambalaj contaminat 15.01.10* | Prin societati autorizate | Prin societati autorizate | Temporară, în cadrul secției |
| Întreținere și reparații utilaje tehnologice, baza locală de prelucrare piese de schimb | Ulei uzat categoria I de colectare 13.02.05* | Prin societati autorizate | - | Temporară, în cadrul secțiilor |
| | Vaselina uzata 12.01.12* | Prin societati autorizate | - | Temporară, în cadrul secțiilor |
| | Materiale absorbante 15.02.02* | - | Prin firme autorizate | Temporară, în cadrul secțiilor |



| Sursa | Deșeu / cod deșeu | Mod de gestionare | | |
|--|--|---|------------------------------|--|
| | | Valorificare | Eliminare | Stocare |
| | Span neferos 12.01.03 | Prin societati autorizate | - | Temporară, în cadrul secțiilor |
| | Șpan feros 12.01.01 | reciclare în oțelărie – convertizoare LD, fluxul de producere a oțelului | - | Temporară, în cadrul secțiilor |
| | Ambalaj hârtie și carton 15.01.01 | Prin societati autorizate | - | Temporară, în cadrul secțiilor și al spațiului de stocare temporară temporară deșeuri nepericuloase din Valea Lupului |
| | Deșeuri de ambalaj lemn 15.01.03 | Prin societati autorizate | - | Temporară, în cadrul secțiilor și al spațiului de stocare temporară temporară deșeuri nepericuloase din Valea Lupului |
| | Ambalaj materiale plastice 15.01.02 | Prin societati autorizate | - | Temporară, în cadrul secțiilor și al spațiului de stocare temporară temporară deșeuri nepericuloase din Valea Lupului |
| | Deșeu ambalaj metalic 15.01.04 | Valorificare interna Producerea oțelului în convertizoare LD | - | Temporară, în cadrul secțiilor |
| | Deșeu ambalaj contaminat 15.01.10* | Prin societati autorizate | - | Temporară, în cadrul secțiilor |
| | Pietre abrazive 12.01.21 | Prin societati autorizate | - | Temporară, în cadrul secțiilor și al spațiului de stocare temporară deșeuri nepericuloase din Valea Lupului |
| Intretinere auto | Anvelope uzate 16.01.03 | Prin societati autorizate | - | Temporară, în cadrul secțiilor și al spațiului de stocare temporară temporară deșeuri nepericuloase din Valea Lupului |
| | Acumulatori uzați 16.06.01* | Prin societati autorizate | - | Temporară, în cadrul secțiilor |
| Casari echipamente electrice și electronice | Componente electrice și electronice nepericuloase 16.02.16 | Prin societati autorizate | - | Temporară, în cadrul secțiilor |
| | Componente periculoase demonstate din echipamentele | - | Prin societati autorizate | Temporară, în cadrul secțiilor |



| Sursa | Deșeu / cod deșeu | Mod de gestionare | | |
|------------------------------------|--|---------------------------|---------------------------|---|
| | | Valorificare | Eliminare | Stocare |
| | electrice si electronice 16.02.15* | | | |
| | Echipamente electrice si electronice nepericuloase 16.02.14 | Prin societati autorizate | - | Temporară, în cadrul secțiilor |
| Echipament de lucru si protectie | Echipament de lucru si protectie textile 15.02.02* | - | Prin societati autorizate | Temporară, în cadrul secțiilor |
| | Echipament de lucru si protectie textile 15.02.03 | Prin societati autorizate | - | Temporară, în cadrul secțiilor și al spațiului de stocare temporară deșeuri nepericuloase din Valea Lupului |
| | Echipamente de lucru si protectie din plastic 15.02.03 | Prin societati autorizate | - | Temporară, în cadrul secțiilor și al spațiului de stocare temporară deșeuri nepericuloase din Valea Lupului |
| Activitate de laborator | Deseu sticla 17.02.02 | Prin societati autorizate | - | Temporară, în cadrul secțiilor și al spațiului de stocare temporară deșeuri nepericuloase din Valea Lupului |
| | Deseu ambalaj Hartie 15.01.01 | Prin societati autorizate | - | Temporară, în cadrul secțiilor și al spațiului de stocare temporară deșeuri nepericuloase din Valea Lupului |
| | Deșeu ambalaj contaminat 15.01.10* | Prin societati autorizate | - | Temporară, în cadrul secțiilor |
| | Mediu de cultura autoclavat 18.02.03 | - | Prin societati autorizate | Temporară, în cadrul secțiilor |
| | Deseuri de laborator 16.05.06* | - | Prin societati autorizate | Temporară, în cadrul secțiilor |
| Cantine si activitati gospodaresti | Deșeuri menajere. 20.03.01 | - | Prin societati autorizate | Temporară, în cadrul secțiilor, în containere speciale tip municipal |
| | Deseuri PET 15.01.02 | Prin societati autorizate | - | Temporară, în cadrul secțiilor și al spațiului de stocare temporară deșeuri nepericuloase din Valea Lupului |



| Sursa | Deșeu / cod deșeu | Mod de gestionare | | |
|--|---|---------------------------|---------------------------|--|
| | | Valorificare | Eliminare | Stocare |
| Activități de curățenie în interiorul și exteriorul societății | Deseuri biodegradabile – spații verzi 20.02.01 | Prin societăți autorizate | Prin societăți autorizate | Temporară, în cadrul secțiilor, în containere speciale tip municipal și al spațiului de stocare temporară temporară deșeurilor nepericuloase din Valea Lupului |
| | Deseu lemn 20.01.38 | Prin societăți autorizate | Prin societăți autorizate | Temporară, în cadrul secțiilor și al spațiului de stocare temporară din valea Lupului |

Notă:

1. Aprovizionarea cu materii prime și materiale se va face astfel încât să nu se creeze stocuri, care prin depreciere să ducă la formarea de deșeurilor;
2. Toate deșeurile vor fi stocate astfel încât să se prevină orice contaminare a solului și să se reducă la minimum orice degajare de emisii difuze în aer;
3. Zonele de stocare vor fi clar marcate și delimitate, iar containerele vor fi inscripționate;
4. Nu se va depăși capacitatea containerelor și a suprafețelor de stocare.

12.9.8. INTERVENȚIA RAPIDĂ. PREVENIREA ȘI MANAGEMENTUL SITUAȚIILOR DE URGENȚĂ. SIGURANȚA INSTALAȚIEI

Societatea Liberty Galați SA – DPDES se încadrează în prevederile Legii nr. 59/2016 privind controlul activităților care prezintă pericole de accidente majore în care sunt implicate substanțe periculoase

În Raportul de securitate sunt prezentate substanțe periculoase existente pe amplasamentul DPDES.

Rezervoarele și conductele care conțin substanțe periculoase se vor marca în așa fel încât acestea să fie identificate clar și fără eroare.

La schimbarea gazului de ardere se vor inertiza cu un gaz inert părțile de instalație afectate.

| Substanța chimică/amestec | Clasificare | Fraze de risc | Capacitatea de stocare (tone) | Cantitatea existentă la momentul depunerii solicitării (tone) |
|---------------------------|-------------|---------------|-------------------------------|---|
| Sodă caustică | Coroziv | H314 | 0.200 | 0 |
| acid sulfuric | Corosiv | H314 | 0,05 | 0 |
| acid clorhidric | Corosiv | H 314, H335 | 0,075 | 10 kg Tratarea Apei |

În conformitate cu Planul de prevenire și combatere a poluărilor accidentale anexat prezentei autorizații pentru DPDES au fost stabilite:

- Sursele potențial poluatoare pentru factorii de mediu;
- Lista punctelor critice din unitate unde se pot produce poluări accidentale în cadrul uzinei;
- Fișa poluanților potențiali din cadrul DPDES;
- Programul de măsuri și lucrări în vederea prevenirii și combaterii poluării accidentale;
- Componenta colectivului constituit pentru rezolvarea situațiilor de urgență internă cu responsabilitățile conducătorilor;
- Componenta echipelor de combatere a poluărilor accidentale;
- Lista dotărilor și materialelor necesare pentru intervenții în caz de poluări accidentale;
- Procedură privind înregistrarea informațiilor cu privire la producerea evenimentelor de poluare accidentală;
- Procedura de alarmare în situația poluărilor accidentale.



Planul va fi revizuit anual și actualizat după caz.

Planul trebuie să fie, în cadrul unitatii, la dispoziția organelor de verificare și control în orice moment Defecțiunile în funcționare care pot avea efecte importante asupra mediului înconjurător trebuie înregistrate în formă scrisă. Din astfel de înregistrări scrise, care trebuie puse la dispoziția autorităților responsabile, trebuie să reiasă:

- Tipul, momentul și durata defecțiunii,
- Cantitatea de substanțe nocive eliberate (dacă este cazul este necesară o evaluare),
- Urmările defecțiunii atât în interiorul obiectivului, cât și în exterior
- Toate măsurile inițiate.

Defecțiunile ale căror efecte se pot propaga pe toată suprafața obiectivului sau care prezintă pericole pentru sănătate sau viață trebuie anunțate

- imediat Inspectoratului pentru situații de urgență
- urgent autorității responsabile cu protecția mediului.

12.9.9. MONITORIZAREA ACTIVITĂȚII

1. Monitorizarea se va efectua prin două tipuri de acțiuni:

- supraveghere din partea organelor abilitate și cu atribuții de control;
- automonitorizarea

Pentru verificarea conformității datelor obținute, anual, printr-un laborator terț specializat se va analiza calitatea indicatorilor specifici tuturor factorilor de mediu: aer – emisii atmosferice, ape uzate, sol și ape subterane

2. Automonitorizarea este obligația societății și are următoarele componente

- monitorizarea emisiilor și calității factorilor de mediu;
- monitorizarea tehnologică/ monitorizarea variabilelor de proces;
- monitorizarea post – închidere

3. Toate analizele din cadrul activității de monitorizare vor fi realizate de personal calificat, cu echipamente descrise în standardele de prelevare și analiză specifice/ menționate în prezenta autorizație

4. Echipamentele de monitorizare și analiză trebuie exploatate și întreținute astfel încât monitorizarea să reflecte cu precizie valorile de emisie (calibrare, verificare metrologică, etc.).

5. Prelevarea probelor se va face cu respectarea standardelor în vigoare, iar rapoartele de încercare vor avea precizată incertitudinea metodei de măsurare.

6. În cazuri de avarii, operatorul va reduce sau opri activitatea imediat ce este posibil, până la restabilirea funcționării normale.

7. Toate echipamentele de monitorizare și prelevare de probe trebuie să funcționeze pe tot parcursul activității la instalația respectivă;

8. Se va completa un registru pentru toate intervențiile realizate la dispozitivele și echipamentele de măsurare, acesta va fi la dispoziția A.P.M la cerere.

9. Operatorul este responsabil cu întreținerea și verificarea regulată a capacității de funcționare a echipamentelor de măsurare

10. Accesul la echipamentele de monitorizare, precum și comandarea lor vor fi efectuate doar de personal specializat.

11. Titularul Autorizației integrate de mediu trebuie să detina un plan de mentenanță eficient astfel încât să garanteze intervenția și remedierea în timp util a defecțiunilor apărute la instalațiile de depoluare

12. Toate rezultatele măsurătorilor trebuie înregistrate, prelucrate și prezentate într-o formă adecvată, ușor de analizat pentru a permite autorităților competente pentru protecția mediului să verifice conformitatea cu condițiile de funcționare autorizate și valorile limită de emisie stabilite.

13. Orice alte analize privind emisiile de poluanți în apă, aer, sol, solicitate de autoritățile de protecție a mediului se vor efectua conform acestor solicitări.

14. Titularul autorizației trebuie să asigure accesul organelor de control abilitate, sigur și permanent la următoarele punctele de prelevare și monitorizare:

- a. Loc de prelevare a emisiilor în aer:



- Coșurile de dispersie prevăzute în Tabelul 12.9.6.1.2.
- b. Loc de masurare a nivelului de zgomot : la limita amplasamentului instalației Liberty Galati SA conform punctului 7.2 Zgomot;
- c. Loc de prelevare a emisiilor de poluanți în apa:
 - Puțurile forate (F52, F48) pentru monitorizarea apei subterane;
 - Colector 8 pentru evacuările apelor uzate de la CTS1, CTS2;
 - Colector Valea Lupului pentru evacuarea apelor uzate de la CTS3;
 - Iaz Catusa pentru evacuarea apelor uzate de la Statia de tratare apa;
 - evacuarea apelor uzate de la statia de apa demineralizata in Colector 3
- d. Loc de prelevare probe sol: Zona CTS1 – zona cazanului 3, Zona CTS 2 – perimetru turn racire, Zona CTS3 – zona cazanului 15
- e. Zonele de stocare:
 - pentru materii prime și materiale CTS1
 - pentru materii prime și materiale Sector Mentenanta
 - temporară a deșeurilor

Se va asigura accesul sigur la orice alte puncte de prelevare și monitorizare cerute de reprezentanții A.P.M Galați, C.J.G.N.M. Un raport al unor astfel de rezultate trebuie depus, conform Capitolului 9. Raportări la unitatea teritorială pentru protecția mediului și periodicitatea acestora.

12.9.9.1. MONITORIZAREA EMISIILOR ÎN AER

Monitorizarea emisiilor în aer se va realiza conform prevederilor din Tabelul 12.9.9.1.

Tabelul 12.9.9.1.

| Punctul de prelevare a probei | Indicatori de calitate | Frecvența de prelevare și analiza probe | Metoda de analiza |
|--|------------------------|---|--|
| 1 | 2 | 3 | 4 |
| Coșurile celor 19 cazane din sector suflante | Pulberi | lunar | SR ISO 9096:2005 SR EN 13284 - 1:2002/C91:2010 |
| | SO _x | | SR ISO 10396:2008 SR EN 14791:2006 SR ISO 11632:2005 |
| | NO _x | | SR ISO 10396:2008 SR ISO 11564:2005 |

Notă:

1. Utilizarea altor metode de masurare decât metoda de referinta se poate face cu conditia demonstrarii echivalentei rezultatelor obtinute cu cele furnizate de metoda de referinta;
2. La monitorizarea emisiilor în aer se vor respecta standardele pentru asigurarea calității: SR EN 15259:2008; SR CEN/TS 15675/2009

În cazul unor depășiri ale valorilor limită la emisie se vor înregistra următoarele date de referință.

| Locul prelevării | Data și ora prelevării începere/terminare | Capacitate de funcționare a instalației | Poluanți | Valoarea calculată a emisiilor în condiții de referință | Parametri auxiliari: - Temperatura gazelor evacuate |
|------------------|---|---|----------|---|--|
| 1 | 2 | 3 | 4 | 5 | 6 |
| | | | | | |

12.9.9.2. MONITORIZAREA EMISIILOR ÎN APA EVACUATĂ

Monitorizarea emisiilor în apă se va efectua conform prevederilor din Tabelul nr. 12.9.9.2.

Tabelul nr. 12.9.9.2.



| Punctul de prelevare a probei | Indicatori de calitate | Frecvența de prelevare probe și analiza indicatori | Metoda de analiza |
|--|---|--|---|
| 1 | 2 | 3 | 4 |
| La evacuarea din C8 in Iazul Malina Sud | Materii în suspensie | lunar | STAS 6953-81 |
| | Sulfuri și H ₂ S | | SR ISO 10530-97 SR 7510:1997 |
| | Sulfați | | STAS 8601-70 |
| | Fe total | | SR ISO 6332-96 SR ISO 6332:1996/C91:2006 |
| La evacuarea din Colectorul Valea Lupului in raul Malina | pH | Conform Autorizației de Gospodărire a Apelor | SR EN ISO 10523-2012 |
| | Materii în suspensie | | STAS 6953-81 |
| | CBO ₅ | | SR ISO 6060-96 |
| | CCO _{Cr} | | SR EN 1899-1:2003 SR EN 1899-2/2002 |
| | Reziduu filtrat 105°C | | STAS 9187-84 |
| | Fenoli | | SR ISO 6439:2001 SR ISO 6439:2001/C91:2006 SR ISO 8165-1/2000 |
| | Substanțe extractibile cu solvenți organici | | SR 7587-96 |
| | Amoniu | | SR ISO 5664:2001 SR ISO 7150-1:2001 |
| | Azotați | | SR ISO 7890 -3 :2000 |
| | Azotiți | | SR EN 26777:2002 SR EN 26777:2002/C91:2006 |
| | Sulfuri și H ₂ S | | SR ISO 10530-97 SR 7510:1997 |
| | Cianuri totale | | SR ISO 6703/1,2 - 1998/2000 |
| | Fe total | | SR ISO 6332-96 SR ISO 6332:1996/C91:2006 |
| | Zinc | | SR ISO 8288:2001 |
| | Cupru | | SR ISO 8288:2001 |
| | Crom total | | SR EN 1233/2003 |
| | Plumb | | SR ISO 8288:2001 |
| Nichel | SR ISO 8288:2001 | | |
| Cadmium | SR ISO 8288:2001 SR EN ISO 5961-2002 | | |
| La evacuarea din Iazul tehnologic Catusa în râul Siret | pH | Conform Autorizației de Gospodărire a Apelor | SR EN ISO 10523-2012 |
| | Materii în suspensie | | STAS 6953-81 |
| | CBO ₅ | | SR ISO 6060-96 |
| | CCO _{Cr} | | SR EN 1899-1:2003 SR EN 1899-2/2002 |
| | Reziduu filtrat 105°C | | STAS 9187-84 |
| | Fenoli | | SR ISO 6439:2001 SR ISO 6439:2001/C91:2006 SR ISO 8165-1/2000 |



| Punctul de prelevare a probei | Indicatori de calitate | Frecvența de prelevare probe și analiza indicatori | Metoda de analiza |
|--|---|--|---|
| 1 | 2 | 3 | 4 |
| | Substanțe extractibile cu solvenți organici | | SR 7587-96 |
| | Amoniu | | SR ISO 5664:2001 SR ISO 7150-1:2001 |
| | Azotați | | SR ISO 7890 -3 :2000 |
| | Azotiți | | SR EN 26777:2002 SR EN 26777:2002/C91:2006 |
| | Sulfuri și H ₂ S | | SR ISO 10530-97 SR 7510:1997 |
| | Cianuri totale | | SR ISO 6703/1,2 - 1998/2000 |
| | Fe total | | SR ISO 6332-96 SR ISO 6332:1996/C91:2006 |
| | Fluoruri | | SR ISO 10359-1,2:2001 |
| | Zinc | | SR ISO 8288:2001 |
| | Cupru | | SR ISO 8288:2001 |
| | Plumb | | SR ISO 8288:2001 |
| La evacuarea din stația de apă demineralizată în colectorul C3 | Materii în suspensie | semestrial | STAS 6953-81 |
| | Calciu | | STAS 3662-90 SR EN ISO 7980-2002 |
| | Magneziu | | STAS 6674-77 SR EN ISO 7980 -2002 |

NOTĂ:

1. Monitorizarea calității apei evacuate se va face conform precizărilor stabilite în tabelul nr. 12.9.9.2 de către Liberty Galați SA prin laboratorul propriu de mediu.
2. Metodele de analiză corespunzătoare standardelor menționate mai sus au caracter orientativ, alte metode alternative putând fi folosite dacă se demonstrează că acestea au aceeași sensibilitate și limită de detecție

12.9.9.3. MONITORIZAREA CALITĂȚII SOLULUI ȘI A APEI SUBTERANE**12.9.9.3.1. Monitorizarea calității solului**

Se va realiza o dată pe an, pentru indicatorii și în punctele specificate în Tabelul 12.9.6.3.1, amplasate conform Planul punctelor de monitorizare a factorilor de mediu – anexa a Raportului de amplasament, cu excepția indicatorilor: „Plumb” și „Cadmium”, pentru care frecvența va fi semestrială. Rezultatele analizelor se vor raporta la valorile de referință - pragurile de alertă prevăzute pentru tipuri de folosință mai puțin sensibile prevăzute în Ordinul MAPPM nr.756/1997, cu modificările ulterioare.

Metode de analiză: metale (cadmiu, crom total, cupru, fier, nichel, mangan, plumb, zinc): SR ISO 11047/1999; sulfați - SR ISO 11048-1999.

Prelevarea probelor de sol în scopul estimării nivelului de poluare se va efectua în conformitate cu prevederile Ordinului ministerului apelor, pădurilor și protecției mediului nr. 184/1997 privind Procedura de realizare a bilanșurilor de mediu.

În situațiile în care pentru anumiți poluanți nu există metode standard de analiză, se vor folosi metodele analitice agreate la nivel internațional.

12.9.9.3.2. Monitorizarea calității apei subterane

Va consta în analiza calității apei subterane prelevate din puțurile de observație de pe amplasament. Monitorizarea se va face trimestrial la indicatorii specificați în tabelul 12.9.6.3.2:



| Locul prelevării probei | Indicator de calitate | Frecvența de prelevare probe și analiza poluanți | Metoda de analiza |
|---|---------------------------------------|--|--|
| 1 | 2 | 3 | 4 |
| Foraje de observație F48, F52 amplasate conform Planului punctelor de monitorizare a factorilor de mediu – anexa a Raportului de amplasament | pH | Trimestrial | SR EN ISO 10523-2012 |
| | Materii in suspensie | | STAS 6953-81 |
| | Reziduu filtrat la 105 ⁰ C | | STAS 9187-84 |
| | CCO Mn | | SR ISO 6060-96 |
| | Sulfăți | | STAS 8601-70 |
| | Fenoli | | SR ISO 6439:2001 SR ISO 6439:2001/C91:2006 SR ISO 8165-1/2000 |
| | Fe | | SR ISO 6332-96 SR ISO 6332:1996/C91:2006 |
| | Pb | | SR ISO 8288:2001 |
| | Mn | | SR 8662/1,2-1996 SR ISO 6333-96 |
| | Zn | | SR ISO 8288:2001 |
| | Cloruri | | SR ISO 9297-2001 |
| | Cianuri totale | | SR ISO 6703/1,2 - 1998/2000 |
| | Azot amoniacal | | SR ISO 5664:2001 SR ISO 7150-1:2001 |
| | Azotați | | SR ISO 7890-3 :2000 |
| | Ca | | STAS 3662-90 SR EN ISO 7980-2002 |
| Mg | STAS 6674-77 SR EN ISO 7980-2002 | | |
| Ni | SR ISO 8288:2001 | | |

NOTA:

1. Se pot utiliza și alte metode alternative dacă se demonstrează că acestea au aceeași sensibilitate și limită de detecție.
2. Rezultatele analizelor se vor compara cu rezultatele investigațiilor din Raportul de amplasament. Astfel, se va urmări evoluția calității apei subterane în timp și influența activității instalației asupra acesteia
3. Operatorul are obligația de a efectua lucrări de îmbunătățire a calității apelor freatice

12.9.9.4. DEȘEURI

Evidența deșeurilor produse va fi ținută lunar, conform prevederilor H.G. nr. 856/2002 și va conține următoarele informații:

- tipul deșeurilor;
- codul deșeurilor;
- instalația producătoare;
- cantitatea produsă;
- modul de stocare;
- modul de tratare;
- cantitatea predată către valorificator/ eliminator;

Vor fi păstrate înregistrări privind persoanele fizice sau juridice care preiau deșeurile.



CAPITOLUL 12.10

ZONA SERVICII



12.10.1. CATEGORIA DE ACTIVITATE

În cadrul Zonei Servicii se desfășoară **activități non – IED** aferente **codurilor CAEN (rev. 2)**:

- 2452 – Turnarea oțelului
- 2454 – Turnarea altor metale neferoase;
- 2453 – Turnarea metalelor neferoase ușoare;
- 2511 – Fabricarea de construcții metalice și părți componente ale structurilor metalice;
- 2599 – Fabricarea altor articole din metal
- 3314 – Repararea echipamentelor electrice
- 3319 – Repararea altor echipamente
- 3311 – Repararea articolelor fabricate din metal
- 5210 – Depozitări
- 5224 – Manipulări
- 3832 – Recuperarea materialelor reciclabile sortate;
- 3811 – Colectarea deșeurilor nepericuloase
- 4677 – Comerț cu ridicata al deșeurilor și resturilor

Coduri NFR:

3.A.2. Aplicarea vopselelor în sectorul industrial

3.B.1. Degresare

Activitățile autorizate**a) Departament Piese Schimb (DPS)**

Departamentul Piese de Schimb (DPS) execută produse și operațiuni de bază, cu scopul de a asigura continuitatea activității de întreținere și reparații a mașinilor, utilajelor și instalațiilor din dotarea secțiilor tehnologice și de deservire din cadrul Liberty Galați SA;

Activitățile desfășurate pe amplasament:

- obținerea bușelor lagăr MORGOIL necesare în procesul de producție laminoare.
- operațiuni de prelucrare prin așchiere, lăcătușerie și sudură.
- realizarea procesului de tratament termic pentru reperatele executate în sectoarele de prelucrări mecanice
- operațiuni de recondiționare și montare a pieselor și ansamblelor siderurgice deteriorate
- executarea lucrărilor de reparații mecano-energetice la echipamentele tehnologice

Capacitatea proiectată este următoarea:

- Piese de schimb reconditionate– 10.000 tone / an
- Ansamble sudate – 13.100 tone / an
- Piese tratate termic – 28.870 tone / an
- Turnătorie Aliaje Speciale - 250 buc / an
- Forja de întreținere și Forja Grea - 4500 t / an
- PM1 - 19.000 t/an
- Fluxuri speciale - 9000t/an
- Ansamble Sudate - 13.100 t / an
- Tratamente Termice - 28.870 t / an

Activitățile autorizate în cadrul DPS se desfășoară în cadrul următoarelor structuri organizatorice:

- Serviciul Progres compus din următoarele entități:
 - Grupa Tehnologi,
 - Grupa Aprovizionare,
 - Grupa Cost Producție;
- Serviciul Planificare Piese Schimb alcătuit din:
 - Planificare Interna / Externa,
 - Depozit 509 – depozit de piese critice
- Secția Prelucrări și Sudură, cu următoarele sectoare:



- Sector Turnare Aliaje Speciale (TAS)
- Sector Forja Grea (FG)
- Sector Forja de Întreținere (FI)
- Sector Prelucrări Mecanice (PM1)
- Sector Fluxuri Speciale (Fl.Sp)
- Sector Tratamente Termice (TT)
- Sector Ansamble Sudate (AS)
- Sectia Reparatii Mecanice alcatuita din 4 formatii, inclusiv Sectia Mentenanta

b) Departament Mentenanta Centrală (DMC)

Activitățile desfășurate pe amplasament constau în:

- Executarea lucrărilor de construcții montaj și reparații;
- Repararea și recondiționarea utilajelor siderurgice din dotarea uzinelor, intervenții la avarii ;
- Executarea de reparații masini electrice;
- Efectuarea activitatilor de mentenanta preventiva si corectiva;

Activitatea desfasurata in cadrul DMC este organizată astfel:

- Sectia Montaj Instalatii Electrice: executa lucrari de reparatii, revizii, montaj pentru utilaje, constructii metalice, instalatii hidraulice si instalatii electrice in toate sectoarele combinatului. Pentru ridicarea avariilor se actioneaza cu echipe mobile dotate cu mijloace de transport, scule si echipamente adecvate pentru solicitarile tuturor departamentelor de pe platformă.

- Sectia Constructii Refractare: realizează lucrari de constructii industriale (fundatii, zidarii, reparatii, demolari cladiri) in toate uzinele si zonele de pe teritoriul Liberty Galati, precum si lucrari de zidarii si protectii refractare

Sectia Constructii Refractare are in componenta sa formatii de constructori si formatii de refractare. Formatiile de constructori executa toata gama de lucrari de constructii si structuri fundatii, platforme, camine, rigole, zidarii, drumuri pentru departamentele Liberty Galati SA, iar in cadrul reviziilor planificate din departamente, lucrari specifice: fundatii utilaje, subturnari, combatere tasari. Formatiile de refractare executa lucrari de reparatii la cuptoarele cu propulsie din cadrul Departamentului Laminoare, cuptoarele clopot din LBR, cuptorul de zincare, inzidire la convertizoarele de la Otelarie si la cuptoarele de la Suflante DPDES, placari antiacide la Decapare si Regenerare, reparatii la Preancalzitoare Furnale.

- Sectia Reparatii Electrice care are in componenta urmatoarele sectoare:
 - Sector Reparatii Masini Electrice Joasa Tensiune si Curent Continuu,
 - Sector Reparatii Masini Grele, transformatoare si electromagneti,
 - Sector Reparatii Masini Electrice la locul de montaj (Exterioare) .

Sectia Reparatii Electrice executa reparații si reconditionari pentru motoare electrice de joasă și înaltă tensiune, transformatoare, electromagneți, instalatii electrice de forta si de iluminat, revizii si reparatii la masini electrice cu $P \geq 1\text{MW}$ la locul de montaj in fluxul tehnologic si alte echipamente electrice necesare instalatiilor si utilajelor de pe platforma Liberty Galați SA

c) Serviciul Depozite

Activitatea desfășurată constă în primirea de la furnizori a materialelor prezentate mai jos, manipularea acestora în locațiile existente și distribuirea lor catre depozitele temporare din uzine.

Activitatea Serviciului Depozite este organizată astfel:

- Depozitul nr. 013 (Chimice) amplasat la Nord de Forja Întreținere – DPS (Magazia Generală nr.1), unde se depozitează următoarele materiale:
 - vopseluri, diluanți
 - SDV-uri, anvelope, detergenți, curele
 - substanțe toxice și precursori
 - mat. tehnologice (Zn, ZnAl, ZnSb, Cu, Ni)
 - mat. electrotehnice si electroizolante.
- Depozitul nr. 014 (fosta hala a atelierului de modelarie care apartinea DPS) situat in imediata vecinatate, unde se depozitează următoarele materiale:



- materiale abrazive, organe de asamblare, lanțuri industriale, electrozi de sudura și de grafit, flux și sarma de sudura, mat. de construcții (ciment, ipsos, lianți și adezivi, gresie, faianta, vata minerala, placi policarbonat).
- Depozitul nr. 015 (diverse) amplasat la Nord de Forja Întreținere – DPS (Magazia Generală nr.1), unde se depozitează următoarele materiale:
 - echipament de lucru și protecție, rechizite, imprimate, rulmenți, piese schimb auto și utilaje, mat. electronice, mat. și piese schimb electrice, marsit, klingherit, mat. și echipamente PSI, saci hârtie, hârtie pentru ambalaj, robineti/vane industriale, fittinguri.
- Depozitul nr. 016 (materiale ungere și carburanți) amplasat la Nord de Baza de Fier Vechi și P.A.L.D. Depou unde se depozitează următoarele materiale:
 - carburanți (motorina în vrac, EURO Diesel), diluanți, antigel, ulei uzat ;
 - uleiuri în vrac sau ambalate în butoaie;
 - unsori / vaseline consistente, ambalate în butoaie metalice sau PVC, de diverse forme și mărimi.
- Depozitul nr. 017 amplasat la Est și Sud – Est de Secția Linii – UET DLI, unde se depozitează următoarele materiale:
 - Profile și laminate din oțel, sisteme și organe de prindere și ridicat sarcini, sufe și cabluri de tracțiune din oțel, bronz, alama, cupru.
 - Materiale refolosibile : deșeu PVC, drojdie de zinc, deseuri de bronz, aluminiu, cupru, pietre de polizor, hartie, sticla
- Depozitul nr. 018 (feroaliaje) amplasat la Vest de SEIRA – UET, Nord de Poarta Comercială, unde se depozitează următoarele materiale:
 - feroaliaje nobile ambalate (FeV, FeMo, FeNi, FeTi),
 - aluminiu (lingouri, brichete, sarma), fluorură de calciu, staniu, stibiu, plumb, bauxita.
- Depozitul nr. 019 și 024 (refractare) amplasat La Sud de S.C. SIDEX MONOLITIQUE Galați, respectiv la Est de UCC (Bateria 5 – 6), unde se depozitează următoarele materiale:
 - cărămizi refractare,
 - materiale refractare: lianți pentru inzidire oale de fonta, de turnare și de convertizor, prafuri de turnare și de acoperire, betoane de diverse tipuri și kituri.
- Depozitul nr. 020 (materii prime), unde se depozitează următoarele materiale:
 - minereuri de fier, cocs, calcar, serpentinita de diferite concentrații.
- Depozitul nr. 040 și nr. 046 (piese schimb pentru mentenanța și pentru investiții) amplasat la Sud de Poarta Comercială, unde se depozitează următoarele materiale:
 - piese schimb electrice;
 - piese schimb mecanice;
 - mijloace fixe.

d) Spațiul de stocare și procesare deșeurilor nepericuloase - Valea Lupului

Deșeurile nepericuloase provenite din procesele de fabricație și reparații ale Liberty Galați S.A. sunt stocate temporar într-o incintă amenajată în zona Valea Lupului, pe platforma combinatului, în vederea valorificării/eliminării separate a acestora.

Din activitatea de procesare deșeurilor desfășurată în Valea Lupului rezultă:

- materii prime secundare (cărămidă selectată refractară; cărămidă selectată pentru construcții; materiale pentru umpluturi; lemn de foc; covor electroizolant-cauciuc);
- lemn tocat;
- beton refractar;
- materii prime secundare pentru confecționare de pavele, boltari, borduri și alte materiale folosite în construcții;
- materiale refractare grafitice;
- deșeurile sortate pe categorii/balotate: deșeurile feroase/neferoase, ambalaje de hârtie, de plastic, de lemn și ambalaje metalice, textile, cauciuc, etc

Dotări

Principalele utilaje din fluxurile de fabricație sunt următoarele:



A: Departament Piese de Schimb**1. Serviciul Planificare Piese Schimb** alcătuit din:

- Depozit 509 (rezerve piese schimb) : Poduri rulante:
 - a. Pod rulant 80Tf – 1 buc;
 - b. Pod rulant 100Tf – 1 buc
 - c. Pod rulant 80/16Tf – 2 buc;
 - d. Pod rulant 100/32Tf – 2 buc
 - e. Pod rulant 50/12Tf – 2 buc

2. Secția Prelucrări și Sudura**Sector Turnare Aliaje Speciale (TAS):**

- Cuptor cu creuzet 0,7 t – 1 buc
- Cuptor basculant 1t – 1 buc
- Instalație acționare electrică – 1buc;
- Mașină de turnare centrifugală 1t – 1buc;
- Mașină de turnare centrifugală 2t – 1buc;
- Dispozitiv de turnare – 1buc;
- Pompa epuismenț cu un debit de 50l/min – 1 buc;
- Pod rulant 8tf – 1 buc;
- Stație hidraulică panouri comandă – 2 buc;

Sector Forja Grea (FG):

- Presă hidraulică pentru forjare liberă de 3150tf – 1 buc;
- Cuptor încălzire cu vatră mobilă de 16 mp – 2buc;
- Cuptor încălzire cu vatră mobilă de 25 mp – 2buc;
- Cuptor tratament termic cu vatră mobilă de 31.5 mp – 1 buc
- Cuptor tratament termic cu vatră mobilă de 12.6 mp – 1 buc
- Cuptor vertical de tratament termic de 50 mp – 1buc;
- Poduri rulante 5 buc
 - 1 buc. – 80 Tf;
 - 1 buc. – 32 Tf;
 - 3 buc. – 50 Tf

Sector Forja de Întreținere (FI):

- Ciocane forja – 6 buc;
- Prese – 4 buc;
- Cuptoare încălzire cu vatra fixă – 9buc;
- Cuptoare tratament termic cu vatră mobilă de 3 mp – 3buc;
- Poduri rulante 3 buc a 5 tf

3. Sectoarele Prelucrări Mecanice 1 (PM1) și Fluxuri Speciale (FL.SP):

- Mașini de găurit radiale –12 buc
- Strunguri - 35 buc
- Mașini de alezat și frezat –48 buc
- Masini de sudura –4 buc
- Mașini de rectificat roți dințate –20 buc
- Poduri rulante 38 buc :
 - 4 buc. – 50 x 12.5 tf;
 - 9 buc – 20 x 5 Tf;
 - 11 buc – 5 Tf;
 - 6 buc. – 32 x 8 Tf;
 - 2 buc. – 8 Tf;
 - 4 buc. – 12.5 Tf;
 - 2 buc. – 3.2 Tf

Sector Tratamente Termice (TT):

- Cuptoare (cu gaz metan) tratament termic cu vatră – 7buc;
- Cuptor (cu gaz metan) vertical pentru călire – 2buc;



- Cuptoare electrice –7 buc;
- Cuptor cu baie de sare – 3 buc;
- Instalație călire prin CIF – 3 buc;
- Instalație nitrurare ionică – 1 buc
- Poduri rulante monogrindă – 2 buc
- Poduri rulante 4 buc:
 - 3 buc. – 12.5 Tf;
 - 1 buc. – 50Tf

Sector Ansamble Sudate (AS):

- Mașini unelte – 8 buc
- Prese hidraulice – 3 buc
- Foarfeci ghilotina –2 buc
- Instalație debitat oxigaz ESA B – 1 buc;
- Echipament de taiere cu plasma – 1 buc;
- Cuptor tratament termic de 32 mp – 1 buc;
- Aparare sudură de 350 A si 500 A –14 buc ;
- Mașină tăiat țevă (cu oxigaz) – 5 buc;
- Instalație sudură automată - 8 buc;
- Coloană sudură CDC 10 – 1 buc;
- Masini de sudat sub strat de flux – 7 buc;
- Cabină de vopsire – 1 buc, dimensiuni 18x6,7x5 m
 - boxe de extracție a noxelor de vopsire NLA 2-3 cu o capacitate de extracție noxe 2x16.500 mc/h cu ventilator execuție anti-scânteie,
 - aroterma – 1buc, UHR350, putere termică 300 kW, debit aer cald 23.000 mc/h
 - dulap electric central de comandă și control
 - echipament de vopsire: pompă Graco,
 - echipament furnizare aer comprimat – compresor Atlas Copco GA90FF
 - instalație iluminare 30 corpuri de iluminat 2x40 Eex.
- Cabina de sablat – 1 buc, dimensiuni 20x6,7x5 m
 - instalatie de captare a pulberilor cu filtrare cu saci - capacitate de extracție 2x20.000 mc/h cu ventilator execuție anti-scânteie,
 - dulap electric central de comanda si control
 - echipament furnizare aer comprimat – compresor Atlas Copco GA90FF
- Poduri rulante 11 buc :
 - 8 buc . – 20 x 5 Tf
 - 2 buc. – 5 Tf;
 - 1 buc. – 32 x 8 Tf

4. Sectia Reparații Mecanice (SRM)

Este alcatuita din:

- **Hala Reparatii Mecanice** – unde se executa lucrarile de reparatii si reconditionari ale pieselor, utilajelor si agregatelor tehnologice de pe intreaga platforma combinatului ;
- Hala SRM - Polizor dublu PD 300- 7 buc.
 - Polizor dublu PD 500- 6 buc
 - Mașină de găurit G10 - 3 buc
 - Mașină de găurit MG12.5 – 1 buc
 - Mașină de găurit MGR 70 – 1 buc
 - Mașină de găurit radial VRM 50 – 1 buc
 - Mașină de găurit FI 50 – 3 buc
 - Mașină de găurit 616 FI 60 – 2 buc
 - Mașină de alezat AFD 180- 1 buc
 - Mașină de alezat AF 85- 1 buc



- Mașină orizontală de alezat și frezat AFD 180 – 1 buc
- Mașină de alezat FLP 40 – 1 buc
- Mașină de frezat 4015- 1 buc
- Mașină rotativă – 1 buc
- Mașină de găurit G 25 cu coloana – 1 buc
- Strung SNA 800x 3000 – 1 buc
- Strung SNA 500x 1500 – 2 buc
- Strung SN 560x 1500 – 1 buc
- Strung SN 320x750 – 1 buc
- Strung SNA 1000x 5000 – 1 buc
- Strung SN 1800x 10000 – 1 buc
- Strung carusel SC33 – 1 buc
- Morteza 7D430- 1 buc
- Freză universală FU 36x 160 – 1 buc
- Strung SMC – 800 x 2000 – 1 buc
- Presă 417- 1 buc
- Presă 100tt – 1 buc
- Presă 500tt – 1 buc
- Presă 1000tt – 1 buc
- Presă de îndoit tablă ABKANT- 1 buc
- Foarfecă ghilotină FG 3118- 1 buc
- Valț de roluit tablă - 1 buc
- Mașină de planat - 1 buc
- Mașină hidraulică de îndreptat profile - 1 buc

5. Secția Mentenanță

Are ca obiectiv repararea și întreținerea utilajelor aferente sectoarelor de producție iar activitatea se desfășoară după un grafic de reparații planificate, în schimburi în funcție de programul tehnologic specific sectorului de activitate sau de avariile înregistrate.

Are în componența 4 formații:

1. Formația nr. 1 – Mentenanța pentru Prelucrări și Sudură
2. Formația nr.2 – Mentenanța pentru Reparații Mecanice
3. Formația nr. 3 – Mentenanța pentru Instalații de ridicat și reparații mijloace de transport
4. Formația nr. 4 – Secția Reparații Mecanice.

B. Departament Mentenanță Centrală

Secția de reparații electrice

- Cuptor electric de ars motoare - 1 buc, compus din:
 - cuptorul propriu-zis, captusit cu caramida refractară;
 - rezistente, asezate pe pereți laterali (4buc) ;
 - transfercar - pe care se așază mașinile electrice;
 - panou electric de comandă;
 - ventilator pentru evacuarea gazelor arse
- Instalatie de impregnare - 1 buc, compusă din:
 - Cuve de impregnare;
 - Instalatie de vid (pompa vid, supape de presiune, vane, electropneumatice și manometre)
 - Cuptor de încălzit și de uscat, echipat cu rezistente și ventilatoare ;
 - Transfercar ;
 - Container pentru introducerea mașinilor electrice de gabarit mic ;
 - Panou electric de comandă
- Cuptor electric pentru uscat mașini electrice-1 buc
- Autoclava de uscat mașini electrice mari - 1 buc, compusă din:
 - Cuptorul propriu-zis, compus din 11 buc. calorifere cu abur,



- Baterie recirculare aer
- Motor antrenare 75Kw/1500rot/min,
- Instalatie de vid (compusa din pompa vid, clapeti de inchidere cu servomecanism pentru vidare).
- Ventilator de evacuare – 3 buc,
- Panou electric de comanda si actionare,
- Carucior de acces.
- Platforma de decuvarare – prevazuta cu recipiente de depozitare separata a uleiului (uzat si bun) - 1 buc;
- Instalatia de vopsit motoare - 1 buc;
- Instalatie de spalare motoare electrice si epurare mecanica a apei de spalare -1 buc, compusa din:
 - o cuva din beton armat cu dimensiunile 8,6 x 6,4 m amplasata pe calea de rulare a unui transfercar, acoperita cu gratare metalic
 - un bazin de beton armat subteran cu dimensiunile 5,7 x 1,5 x 2,1m impartit in compartimente necesare tehnologiei de epurare mecanica a apei de spalare (decantor, separator ulei (grasimi) si bazin apa epurata mecanic).
- Camera de desprafuit motoare: constructie din tabla cu un volum de 10 m³, avand peretii prevazuti cu 2 orificii acces, instalatie aer, un geam pentru vizualizarea masinii electrice si usi acces camera
- Gospodăria de ulei

C. Serviciul Depozite

După caz, depozitele au în dotare spații special amenajate de depozitare, platforme, rafturi, mijloace de manipulare (motostivuitoare, poduri rulante, transpaleți, macareale, ascensoare, etc).

Depozitul nr. 016 (materiale ungere si carburanti) este dotat cu 4 rezervoare cilindrice orizontale, cu capacitatea de 100 tone fiecare, montate in cuve de retentie din beton armat, și 2 pompe distribuitoare.

D. Spațiul de stocare și procesare deșuri nepericuloase - Valea Lupului:

| Utilaj | Nr bucati |
|--|-----------|
| Cantar pod bascula 60 t | 1 |
| Incarcator frontal | 3 |
| Excavator cu magnet | 2 |
| Excavator cu graifer | 1 |
| Tocator lemn | 1 |
| Presa pneumatica 10 mc/h | 1 |
| Concasor mobil cu banda magnetica 50 mc/h | 1 |
| Automaturatoare | 1 |
| Statie de sortare mobila compusa din ciur vibrator, transportoare cu banda, separator magnetic 50 mc/h | 2 |
| Statie de sortare a molozului compusa din ciur vibrator, transportor cu banda, separator magnetic 100 mc/h | 1 |
| Motostivuator | 1 |
| Instalatii de debitare oxi-acetilena | 3 |
| Instalatii de umectare pentru diminuare emisii fugitive de pulberi | 1 |
| Instalatie de stropire cai de acces cu aspresoare | 1 |
| Rezervor mobil pentru carburanti 4 mc | 1 |
| Cisterna de apa | 1 |

12.10.2. MATERII PRIME ȘI AUXILIARE

Departament Piese de Schimb



12.10.2.1. Principalele materii prime și materiale utilizate în Sectia Prelucrari si Sudura:**Sectorul Turnătoria de Aliaje Speciale**

| Nr. crt. | Materii prime și materiale | Cantități anuale |
|----------|----------------------------|------------------|
| 1. | Staniu | 3,2 t |
| 2. | Stibiu | 0,25 t |
| 3. | Cupru | 0,15 t |
| 4. | Cați | 0,02 t |
| 5. | Pastă decapantă | 0,016 t |
| 6. | Ulei hidraulic | 0,5 t |
| 7. | Detergent | 0,01 t |
| 8. | Fosfat trisodic | 0,02 t |
| 9. | Clorura de zinc | 0,014 t |
| 10. | Clorura de amoniu | 0,018 t |

Sectorul Forja Grea

| Nr. crt. | Materii prime și materiale | Cantități anuale |
|----------|---|------------------|
| 1. | Lingou de otel | 189 t |
| 2. | Ulei emulsionabil | 0,1 t |
| 3. | Refractare | 32 t |
| 4. | Materiale auxiliare (materiale de constructii) | 0,5 t |
| 5. | SDV-uri specifice | 10 buc |
| 6. | Ulei M40 | 2 t |

Sectorul Forja Întreținere

| Nr. crt. | Materii prime și materiale | Cantități anuale |
|----------|----------------------------|------------------|
| 1. | Blum | 13,7 t |
| 2. | Țagă | 127 t |
| 3. | Refractare | 8,9 t |
| 4. | Materiale auxiliare | 1,2 t |
| 5. | SDV-uri specifice | 2 buc |
| 6. | Ulei M40 | 1 t |

Sectoarele Ansamble Sudate, Prelucrări Mecanice 1, Fluxuri Speciale

| Nr. crt. | Materii prime și materiale | Cantități anuale |
|----------|----------------------------|------------------|
| 1. | Semifabricate laminate | 15 t |
| 2. | Semifabricate forjate | 10 t |
| 3. | Semifabricate turnate | 10 t |
| 4. | Ulei | 3 t |
| 5. | Ulei emulsionabil | 4 t |
| 6. | Vopsea | 8 t |
| 7. | Hartie de împachetat | 0,2 t |
| 8. | Lemn | 0,45 t |
| 9. | Textile | 1,5 t |
| 10. | Scule si dispozitive | 1,5 t |
| 11. | Pietre abrazive | 60 buc |

Sectorul Tratamente Termice

| Nr. crt. | Materii prime și materiale | Cantități anuale |
|----------|----------------------------|------------------|
| 1. | Ulei de tratament termic | 1 t |



| | | |
|----|----------------------|-----|
| 2. | Materiale refractare | 2 t |
|----|----------------------|-----|

12.10.2.2. Principalele materii prime și materiale utilizate în Secția Reparații Mecanice

| Nr. crt. | Materii prime și materiale | Cantități anuale |
|----------|----------------------------|------------------|
| 1. | Semifabricate laminate | 18 t |
| 2. | Semifabricate forjate | 5 t |
| 3. | Semifabricate turnate | 120 t |
| 4. | Ulei | 12 t |
| 5. | Ulei emulsionabil | 4 t |
| 6. | Vopsea | 1,2 t |
| 7. | Hartie de împachetat | 2 t |
| 8. | Lemn | 2 t |
| 9. | Textile | 3 t |
| 10. | Scule și dispozitive | 4 t |
| 11. | Pietre abrazive | 358 buc |

Departament Menținerea Centrală**12.10.2.3 Principalele materii prime și materiale utilizate în Secția Reparații Electrice (în anul 2017)**

| Nr. crt. | Materii prime și materiale | Cantități anuale |
|----------|-------------------------------------|------------------|
| 1. | Conductori de bobinaj | 5811 t |
| 2. | Aliaje de Lipit Ag (15% și 65%) | 0,025 t |
| 3. | Aliaje de Lipit LP 60 | 0,068 t |
| 4. | Sfoara relon | 0,080 t |
| 5. | Textolit / Sticlotextolit | 0,900 t |
| 6. | Pastă decapantă | 0,002 t |
| 7. | Cabluri siliconice | 0,600 t |
| 8. | Lacuri | 1,7 t |
| 9. | Diluant | 0,6 t |
| 10. | Solventi, degresanti | 1 t |
| 11. | Vopseluri | 0,47 t |
| 12. | Fosfat trisodic | 0,05 t |
| 13. | Ulei TR 30 | 12 t |
| 14. | Micabenzi, Isonom, Calnicaglas | 65000 m |
| 15. | Benzi (contractie, caliman și alba) | 59000 m |
| 16. | Tuburi siliconice (SCSI) | 2300 m |
| 17. | Rulmenti | 600 buc |
| 18. | Oxigen | 36.000 Nmc |
| 19. | Aer comprimat | 375.000 Nmc |
| 20. | Abur 8-16 | 423 GCal |

12.10.2.4 Principalele materii prime și materiale utilizate în Secția Montaj Instalatii și Secția Construcții Refractare (în anul 2017)

| Nr. crt. | Materii prime și materiale | Cantități anuale |
|----------|----------------------------|------------------|
| 1. | Oxigen | 12.000 Nmc |

12.10.2.5. Condiții de preluare, transport, manipulare, depozitare .

Titularul/ operatorul activității are obligația ca recepția, manipularea și depozitarea tuturor materiilor prime



și a materialelor auxiliare utilizate, să fie făcute conform normelor specifice fiecărui material, a fișelor tehnice de securitate (unde este cazul), în condiții de siguranță pentru personal și pentru mediu.

Spațiile de depozitare sunt următoarele:

Departament Piese de Schimb

| Nr. crt. | Material depozitat | Loc depozitare | Mod de stocare | Suprafața depozitare (m ²) | Capacitate maxima de depozitare |
|---|--|---------------------------------|---|--|---------------------------------|
| Sectorul Turnătoria de Aliaje Speciale | | | | | |
| 1. | Staniu | Depozit special TAS | Magazia de materiale - lingouri | 5 m ² | 2 to |
| 2. | Stibiu | Depozit special TAS | Magazia de materiale – lingouri | 5 m ² | 2 to |
| 3. | Cupru | Depozit special TAS | Magazia de materiale – lingouri | 5 m ² | 2 to |
| 4. | Calți | Depozit acoperit Hala | cutii din carton 0.8 m ³ | 5 m ² | 0,2 to |
| 5. | Pastă decapantă | Depozit acoperit Hala | Recipient plastic de 0,8 gr. | 5 m ² | 0,5 to |
| 6. | Ulei hidraulic | In depozitul de lubrifianți TAS | Recipient metalic de 200 l | 10 m ² | 0.6 to |
| 7. | Detergent | Depozit acoperit TAS | cutii din carton 0.800 gr | 2 m ² | 0.1 to |
| 8. | Fosfat trisodic | Depozit acoperit TAS | sac PVC | 2 m ² | 0.1 to |
| 9. | Clorura de zinc | Depozit acoperit TAS | bidon plastic 20 l | 2 m ² | 0.1 to |
| 10. | Clorura de amoniu | Depozit acoperit TAS | bidon plastic 4 l | 2 m ² | 0.05to |
| Sectorul Forja Grea | | | | | |
| 1. | Lingou de otel | în incinta FG | Platforma betonata - vrac | 100 m ² | 300 to |
| 2. | Ulei emulsionabil | Magazie ulei F.G. | recipient metalic de 200 l | 20 m ² | 5 to |
| 3. | Refractare | în incinta FG | Platforma betonata – pe paleti de un m ³ | 50 m ² | 30 to |
| 4. | Materiale auxiliare - materiale de constructie | în depozit/în incinta FG | Platforma betonata - vrac su saci din hartie si PVC | 20 m ² | 10 to |
| 5. | SDV-uri specifice | Depozit descoperit F.G | Platforma betonata | 1000 m ² | 50000 to |
| 6. | Ulei M40 | Depozit ulei F.G. | recipient metalic de 200 l | 20 m ² | 2 to |
| Sectorul Forjă de Întreținere | | | | | |
| 1. | Blum | Depozit descoperit FI | Vrac pe platforma betonata | 10 m ² | 10 to |
| 2. | Țagă | Depozit descoperit FI | Vrac pe platforma betonata | 10 m ² | 10 to |
| 3. | Refractare | în incinta FI | Platforma betonata – pe paleti de un m ³ | 20 m ² | 10 to |
| 4. | Materiale auxiliare | in depozit acoperit, | Platforma betonata - | 10 m ² | 4 to |



| | | | | | |
|--|--------------------------|-------------------------------------|---|-------------------|--------|
| | | sau în incinta FI | vrac su saci din hartie si PVC | | |
| 5. | SDV-uri specifice | Depozit descoperit Fi | Platforma betonata | 20 m ² | 10 to |
| 6. | Ulei M40 | Depozit ulei PM1 | recipient metalic de 200 l | 15 m ² | 2 to |
| Sectoarele Ansamble Sudate, Prelucrări Mecanice 1, Fluxuri Speciale | | | | | |
| 1. | Semifabricate laminate | Depozit descoperit PM1 | Vrac pe platforma betonata sau raft | 20 m ² | 30 to |
| 2. | Semifabricate forjate | Depozit descoperit PM1 | Vrac pe platforma betonata sau raft | 20 m ² | 30 to |
| 3. | Semifabricate turnate | Depozit descoperit PM1 | Vrac pe platforma betonata sau raft | 20 m ² | 30 to |
| 4. | Ulei | Depozit ulei PM1 | recipient metalic de 200 l | 15 m ² | 2 to |
| 5. | Ulei emulsionabil | Depozit ulei PM1 | recipient metalic de 200 l | 15 m ² | 2 to |
| 6. | Vopsea | Depozit special A.S | recipient metalic 25 l | 15 m ² | 2 to |
| 7. | Hartie de împachetat | Magazie sector PM1 | Vrac pe platforma betonata sau raft – rola hartie | 2 m ² | 0.1 to |
| 8. | Lemn | sector activitate | Vrac pe platforma betonata – pachet de 1mc | 15 m ² | 10 to |
| 9. | Textile | Magazia sectorului | Raft – cutii carton de 0,4 mc | 2 m ² | 0.1 to |
| 10. | Scule si dispozitive | Magazia de scule si dispozitive PM1 | Raft | 20 m ² | 12 to |
| 11. | Pietre abrazive | Magazia de scule si Dispozitive | Raft – cutii carton | 5 m ² | 2 to |
| Sectorul Tratamente Termice | | | | | |
| 1. | Ulei de tratament termic | Magazie special destinata T.T. | Recipienti metalici speciali de 5m ³ | 10 m ³ | 100 to |
| 2. | Materiale refractare | In depozite amenajate T.T. | Platforma betonata – pe paleti de un m ³ | 5 m ² | 30 to |
| Sectia Reparatii Mecanice | | | | | |
| 1. | Semifabricate laminate | depozit descoperit SRM | Vrac pe platforma betonata sau raft | 10 m ² | 20 to |
| 2. | Semifabricate forjate | depozit descoperit SRM | Vrac pe platforma betonata sau raft | 10 m ² | 20 to |
| 3. | Semifabricate turnate | depozit descoperit SRM | Vrac pe platforma betonata sau raft | 10 m ² | 15to |
| 4. | Ulei | Depozit ulei PM1 | recipient metalic de 200 l | 15 m ² | 3 to |
| 5. | Ulei emulsionabil | Depozit ulei PM1 | recipient metalic de 200 l | 15 m ² | 5 to |
| 6. | Vopsea | depozit special A.S. | recipient metalic 25 l | 5 m ² | 2 to |
| 7. | Hartie de împachetat | Magazie sector PM1 | Vrac pe platforma betonata sau raft – rola hartie | 5 m ² | 0.1 to |
| 8. | Lemn | Sector atelier | Vrac pe platforma | 10 m ² | 2 to |



| | | | | | |
|-----|----------------------|---------------------------------|-----------------------------------|-------------------|--------|
| | | activitate PM1 | betonata – pachet de 1mc | | |
| 9. | Textile | Magazia sectorului | Raft – cutii carton de 0,4 mc | 2 m ² | 0.1 to |
| 10. | Scule si dispozitive | Magazia de scule si dispozitive | Loc amenajat pe beton sau in raft | 5 m ² | 2 to |
| 11. | Pietre abrazive | Magazia de scule si Dispozitive | Raft – cutii carton | 20 m ² | 12 to |

Departament Mentenanță Centrală

| Nr. crt. | Material depozitat | Loc depozitare | Mod de stocare | Suprafața depozitare (m ²) | Capacitate maxima de depozitare |
|-----------------------------------|-------------------------------------|-----------------------|--|--|---------------------------------|
| Sectia Reparații Electrice | | | | | |
| 1. | Conductori de bobinaj | Depozit acoperit Hala | Pe suprafata betonata | 100 | 20 to |
| 2. | Aliaje de Lipit Ag (15% si 65%) | Depozit acoperit Hala | Raft | 1,5 | 40 kg |
| 3. | Aliaje de Lipit LP 60 | Depozit acoperit Hala | Raft | 2 | 400 kg |
| 4. | Sfoara relon | Depozit acoperit Hala | Raft | 3,5 | 100 kg |
| 5. | Textolit / Sticlotextolit | Depozit acoperit Hala | In rastele petalice | 20 | 1,5 to |
| 6. | Pastă decapantă | Depozit acoperit Hala | Raft | 1 | 10 kg |
| 7. | Cabluri siliconice | Depozit acoperit Hala | Pe suprafata betonata – tamburi Raft - val | 3 | 500 m |
| 8. | Lacuri | Depozit acoperit Hala | In cuve | 3 | 1 to |
| 9. | Diluant | Depozit acoperit Hala | In tavi de retentie | 3 | 1 to |
| 10. | Solventi, degresanti | Depozit acoperit Hala | In tavi de retentie | 2 | 1 to |
| 11. | Vopseluri | Depozit acoperit Hala | Pe paleti din lemn | 1 | 500 kg |
| 12. | Fosfat trisodic | Depozit acoperit Hala | Pe paleti din lemn | 1,5 | 200 kg |
| 13. | Ulei TR 30 | Depozit acoperit Hala | Rezervoare | 50 | 30 to |
| 14. | Micabenzi, Isonom, Calnicaglas | Depozit acoperit Hala | Raft | 10 | 80000 ml 100 kg 400 mp |
| 15. | Benzi (contractie, caliman si alba) | Depozit acoperit Hala | Raft | 5 | 100000 m |
| 16. | Tuburi siliconice (SCSI) | Depozit acoperit Hala | Raft | 3 | 6000 m |
| 17. | Rulmenti | Depozit acoperit | Raft | 15 | 800 buc. |



| | | | | |
|--|------|--|--|--|
| | Hala | | | |
|--|------|--|--|--|

12.10.3. APĂ, ENERGIE, COMBUSTIBILI.

12.10.3.1. APĂ

Alimentarea cu apă

În cadrul Liberty Galați SA, apa brută este captată din Fluviul Dunărea – cod bazin hidrografic XIV.1.000.00.00.00.0 – km 9155 – și este tratată în vederea potabilizării în Gospodăria de Apă Potabilă (GAP) a Liberty Galați SA.

Funcționarea este permanentă 365 zile/an și 24 ore/zi.

Pentru obținerea apei industriale, alimentarea cu apa brută este asigurată din sursa Fluviul Dunărea (de bază) și sursa Cătușa (pentru completarea cerinței).

Apa tehnologică tratată prin decantare și decarbonare este distribuită printr-o rețea inelară spre uzinele componente ale combinatului.

Tratarea apei

Debitele și volumele de apă necesare funcționării, sunt stabilite prin Autorizația de Gospodărire a apelor valabilă

Departament Piese de Schimb

Apa preluată din Magistrala N – S a DPDES, intră în magistrala Est-Vest DPS alimentând halele TAS, PM1, AS, SRM, Fluxuri Speciale.

Cantitatea de apă preluată din sistemul de alimentare cu apă în anul 2017 pentru DPS este de cca. 3600 mc apa potabilă și cca. 6000 mc apa industrială

Departament Menținere Centrală

Cantitatea de apă potabilă preluată din sistemul de alimentare cu apă în anul 2013 pentru D.M.C. este de cca. 45.100 mc.

În cadrul DMC nu se folosește apă industrială.

Serviciul Depozite

Cantitatea de apă potabilă preluată din sistemul de alimentare cu apă în anul 2013 pentru Serviciul Depozite este de cca. 102000 mc

În cadrul Serviciului Depozite nu se folosește apă industrială

Evacuarea apelor uzate

În cadrul DPS sunt 3 rețele de canalizare :

- rețea de canalizare pentru apă uzată menajeră,
- rețea de canalizare pentru apă pluvială și meteorică,
- rețea de canalizare pentru apă uzată industrială.

În colectorul principal C2 se realizează descărcarea rețelei de apă pluvială – meteorică și a celei pentru apă uzată industrială. Din colectorul C2, apele uzate colectate sunt evacuate în râul Făloaia.

Apele uzate menajere sunt evacuate în Stația Cătușa menajeră și apoi în rețeaua municipală de canalizare prin 2 conducte care traversează subteran Balta Cătușa și proprietățile particulare până în zona de descărcare

Dimensiunile celor două conducte de evacuare sunt următoarele:

- Dn1= 300 mm și L = 800 m
- Dn2 = 400 mm și L = 2000 m

Stația Menajeră Cătușa a fost pusă în funcțiune în 1971.

12.10.3.2. EFICIENȚA ENERGETICĂ

Alimentarea cu energie electrică se realizează prin intermediul a 3 stații de conexiuni 110 kV și se distribuie la consumatori prin 18 stații de racord adânc de 110/6 și 110/10 kV, iar prin 170 stații de distribuție de 6 și 10 kV în secțiile tehnologice



În anul 2017, consumul de energie electrică din rețeaua publică în secțiile și sectoarele Zonei Servicii a fost următorul:

Departament Piese de Schimb

| Nr. crt. | Sectorul | Consum |
|----------|---------------|----------|
| 1. | Sector T.T. | 212 MWh |
| 2. | Sector FG | 886 MWh |
| 3. | Sector FI | 107 MWh |
| 4. | Sector AS | 626 MWh |
| 5. | Sector PM1 | 2387 MWh |
| 6. | Sector FL.SP. | 102 MWh |
| 7. | Sector SRM | 215 MWh |

Departament Mentenanță Centrală

| Nr. crt. | Sectorul | Consum |
|----------|-------------------------------|---------|
| 1. | Sectia Reparatii Electrice | 648 MWh |
| 2. | Sectia Constructii Refractare | 57 MWh |
| 3. | Sectia Montaj Instalatii | 227 MWh |

Serviciul Depozite

Consumul energetic in anul 2013 in cadrul serviciului depozite a fost de 320 MWh.

În cadrul secțiilor și sectoarelor aferente Zonei Servicii nu exista transformatori / condensatori cu continut de PCB.

Remedierile oricăror defecțiuni, verificările periodice a instalațiilor electrice, precum și schimburile de ulei sunt asigurate, pe bază de contract, cu societăți specializate, autorizate

Pentru utilizarea eficientă a energiei, se au în vedere următoarele:

- cantitatea de energie consumată va fi urmărită periodic și contorizată;
- minimalizarea consumului de apă și închiderea sistemului de circulație a apei;
- o bună izolație a clădirilor și a conductelor
- iluminarea spațiilor de lucru cu sisteme ce asigură consum mic de energie.

Annual operatorul va întocmi un raport privind consumul de energie, va identifica și aplica măsurile de utilizare eficientă a energiei.

12.10.3.3. COMBUSTIBILI

Energia termică necesară proceselor tehnologice desfășurate în Zona Servicii se obține prin arderea gazului natural.

Încălzirea spațiilor administrative se face cu apă supraîncălzită preluată de la DPDES, aceasta fiind furnizată prin conducte izolate termic.

În anul 2017, consumul de gaz natural în secțiile și sectoarele Zonei Servicii a fost:

Departament Piese de Schimb

| Nr. crt. | Sectorul | Consum (Nmc) |
|----------|---------------------------------|--------------|
| 1. | Sector T.T. | 112 000 |
| 2. | Sector FG (aferent anului 2011) | 695.800 |
| 3. | Sector FI (aferent anului 2011) | 176.300 |
| 4. | Sector AS | 81.000 |
| 5. | Sector PM1 | 0* |
| 6. | Sector FL.SP. | 0* |



| | | |
|----|------------|--------|
| 7. | Sector SRM | 41.000 |
|----|------------|--------|

* in sectoarele PM1 si FL. SP. nu se mai utilizeaza gaz natural din anul 2016, conductele sunt blindate

Departament Mentenanță Centrală

| Nr. crt. | Sectorul | Consum (Nmc) |
|----------|--|-----------------------|
| 1. | Sectia Reparatii Electrice | 6.000 Nm ³ |
| 2. | Sectia Montaj Instalatii si Constructii Refractare | 6.000 Nm ³ |

12.10.4. DESCRIEREA ACTIVITĂȚII ȘI A FLUXURILOR TEHNOLOGIE EXISTENTE PE AMPLASAMENT

Departamentul Piese de Schimb se află situată în partea de nord-est a platformei Liberty Galați SA, la extremitatea vestică a municipiului Galați, având o suprafață totală de 40.8ha, din care suprafața construită este de 20.2ha, restul reprezentând spațiile verzi, căile de acces și pasajele de cale ferată.

DPS are următoarele vecinătăți:

- nord: Serviciul Depozite și OLD3;
- est: Centrul de Calcul LibertyGalați SA și șoseaua Poarta Est – Poartă Nord
- sud: Direcția Administrativă;
- vest: LTG1

Departamentul Mentenanța Centrala se afla in partea de N-E a platformei Liberty Galati S.A.. Suprafata totala ocupata de DMC in prezent este de 3,98 ha, din care suprafata construită este de 2,77 ha, restul reprezentând spațiile verzi si căile de acces.

Activitatea sectiilor din DMC asigură mentenanța întregului flux al Liberty Galați.

DMC are următoarele vecinătăți:

- nord: DPS;
- est: Centrul de Calcul LibertyGalați SA și șoseaua Poarta Est – Poartă Nord
- sud: Direcția Administrativă;
- vest: LTG1

Serviciul Depozite

Sediul administrativ al Serviciului Depozite se află dispus în partea NE a platformei.

Serviciul Depozite ocupă o suprafață totală de 19,9 ha din care: 6,1 ha suprafață construită, 10,2 ha suprafața de transport și 10,4 ha suprafață liberă.

Activitatea deserveste întreg amplasament Liberty Galați SA.

Departament Piese de Schimb

12.10.4.1. Sectorul Turnătorie de Aliaje Speciale (TAS) are ca obiect de activitate turnarea bușelor lagăr MORGOIL necesare în procesul de laminare desfășurat în laminoarele aferente Liberty Galați Atelierul este situat în partea de vest a DPS între sector TOZ și Forja de Întreținere.

Capacitatea proiectată este de - 250 buc lagăre MORGOIL /an

Activitatea aferentă sectoarelor direct productive, întreținerea și o parte din serviciile auxiliare se desfășoară corespunzător regimului de lucru într-un singur schimb, în funcție de programul tehnologic specific sectorului de activitate.

Fluxul tehnologic este următorul:

- Recepție lagăr turnare, bușă nouă (FL.SP.) sau veche (îndepărtat stratul vechi de aliaj antifricțiune în sectorul FL.SP);
- Recepția materiei prime pentru realizarea aliajului YSn88;



- Realizarea aliajului antifricțiune în cuptoarele din dotare (unul basculant - cu creuzet de grafit) și altul cu creuzet metalic (folosit pentru turnare – din dotarea mașinilor de turnare);
- Decaparea bușei noi / recondiționate pe mașina de stanat (decaparea se face conform fișei tehnologice cu detergenți și materiale degresante);
- Încălzirea lagărului în vederea turnării la o temperatură de 470 ° C;
- Pregătirea mașinilor de turnare;
- Poziționarea lagărului în mașină;
- Turnarea stratului antifricțiune - pe mașina de turnat centrifugal;
- Livrarea pentru prelucrarea suprafeței turnate în sectorul prelucrări mecanice.

Decaparea bușelor noi sau recondiționate se realizează pe mașina de stanare, mașină situată în partea de nord a halei de producție ce beneficiază de un sistem de captare și eliminare noxe în exteriorul halei.

Mașina de stanare este practic un SDV care permite rotirea în plan vertical a bușelor așezate pe generatoare.

În această poziție bușa este încălzită cu ajutorul unor arzătoare cu gaz metan situate circular pe bușa metalică.

La temperatura de 370°C se intervine pentru decapare cu detergenți și pastă decapantă. După decapare cu ajutorul unor bare de staniu se cositorește bușa pe circumferință (interior).

De la mașina de stanat bușa se transportă cu ajutorul podului rulant la mașina de turnare centrifugă care permite turnarea prin centrifugare a aliajului antifricțiune pe interiorul bușelor (grosime de max.20 mm pe rază)

Odată turnat aliajul antifricțiune în interiorul bușei, se răcește bușa cu o viteză ce permite solidificarea aliajului pe circumferință dar și realizarea unei structuri a aliajului deosebită.

12.10.4.2. Sectorul Forja Grea (FG) are ca obiect forjarea semifabricatelor de până la 32 to/buc.

Sectorul este situat în partea de nord – est a DPS la zona de delimitare cu Societatea PROFILAND și depozitul Central al Liberty Galati SA.

Capacitatea proiectată este de 13.500 tone/an

Activitatea aferentă sectoarelor direct productive, întreținerea și o parte din serviciile auxiliare se desfășoară corespunzător regimului de lucru în 3 schimburi, în funcție de programul tehnologic specific sectorului de activitate.

Fluxul tehnologic de forjare a semifabricatelor cuprinde următoarele etape:

- Operații termice de preîncălzire – încălzire - reîncălzire realizate în cuptoare de încălzire cu vatră mobilă, pe bază de gaz natural;
- Forjarea liberă pe presa hidraulică de 3150 tf;
- Tratamentul termic primar (recoaceri, normalizări, răcirii dirijate) în cuptoare de tratament termic cu vatră mobilă pe bază de gaz natural.

12.10.4.3. Sectorul Forja de Întreținere (FI) are ca obiect forjarea semifabricatelor pentru sectoarele de prelucrări mecanice.

Sectorul este situat în partea centrală a DPS, în partea de est a TAS, în nordul Atelierului Modelărie.

Capacitatea proiectată este de 4.500 tone/an

Activitatea aferentă sectoarelor direct productive, întreținerea și o parte din serviciile auxiliare se desfășoară corespunzător regimului de lucru în 3 schimburi, în funcție de programul tehnologic specific sectorului de activitate.

Fluxul tehnologic de forjare a pieselor brut forjate și matrițate cuprinde următoarele etape:

- Încălzirea materiei prime în cuptoarele tip cameră cu vatră fixă;
- Forjarea pieselor pe ciocane de forjare liberă, între 0,15 tf și 4 tf;
- Matrițarea pieselor pe prese cu fricțiune și prese cu excentric;
- Tratamentul termic primar în cuptoarele de tratamente termice cu vatră mobilă;

12.10.4.4. Sectorul Ansamblu Sudate (AS) are ca obiect construcția ansamblelor sudate diverse (carcase reductoare, batiuri, bene, cuve, buncăre, rezervoare, tuburi, tamburi, troci, hote pentru oțelării, rame formare, cadre pentru vagoane, grinzi, ansamble pentru cuptoare etc.) dar și construcții metalice ușoare



(elemente de închidere uși și ferestre metalice, scări, balustrade, elemente de susținere, etc.) și vopsirea/uscarea pieselor metalice și a construcțiilor sudate

Sectorul este situat în partea centrală a DPS , în partea de nord a PM1, lângă Anexa-DPS

Capacitatea proiectată este de 13.100 tone/an

Activitatea aferentă sectoarelor direct productive, întreținerea și o parte din serviciile auxiliare se desfășoară corespunzător regimului de lucru în 2 schimburi, în funcție de programul tehnologic specific sectorului de activitate.

Fluxul tehnologic de fabricație a ansamblelor sudate cuprinde următoarele operații:

- Recepția și depozitarea tablei aprovizionate;
- Îndreptare table și profile (se execută pe mașini de planat tablă și pe prese hidraulice);
- Trasarea tablelor;
- Debitare table și profile (se face mecanic pe foarfeci ghilotină și foarfeci combinate sau oxigaz pe instalații speciale de debitare oxigaz);
- Îndoire table (se face mecanizat pe mașini de îndoit table Abkant);
- Asamblare prin sudură (se face manual utilizând convertizoare și redresoare de sudură sau cu automate de sudură);
- Ajustare prin polizare manuală;
- Detensionarea mecanică (prin vibrații) sau termică (în cuptor) a construcțiilor sudate realizate
- Acoperirea anticorosivă a construcțiilor metalice (sablarea / grunduirea / vopsirea);
- Vopsirea – uscarea pieselor metalice și a construcțiilor sudate.
- Control

În cadrul Secției de Ansamble Sudate, cabina de vopsire – uscare este amplasată în interiorul unei hale proprii, prevăzută cu uși de acces. Cabina este prevăzută cu o aerotermă care funcționează cu aer cald sau rece pe timpul operațiilor de vopsire și cu aer cald în timpul operațiilor de uscare. La operația de uscare aeroterma funcționează cu recircularea aerului. Sistemul de ventilație asigură extragerea a cca 33.000 mc/h de aer cu noxe și filtrarea particulelor fine de vopsea cu două tipuri de filtre „Andrea” și „Viledon” amplasate pe boxele de extracție și evacuare a aerului în afara hălei prin tubulatura de evacuare.

La operațiile de vopsire:

- valva de exhaustare de pe tubulatura de evacuare este deschisă, ventilatorul boxei extractoare de noxe este anti-ex. Filtrele sunt de unica folosință.
- valva de recirculare a aerotermei este închisă.

La operațiile de uscare:

- valva de exhaustare de pe tubulatura de evacuare este parțial deschisă, astfel încât să asigure un debit la boxele extractoare de noxe de cca. 10.000 mc/h
- valva de recirculare a aerotermei și valva manuală de pe admisie asigură introducerea forțată a unui debit de aer de cca. 23.000 mc/h. și recircularea a cca. 15.000 mc/h aer.

12.10.4.5. Sectorul Prelucrări Mecanice 1 (PM1) are ca obiect principal realizarea pieselor și a subansamblelor noi, dar și execuția de piese recondiționate necesare întreținerii utilajelor siderurgice. Utilizează semifabricate executate în FI, FG, AS, dar și semifabricate aprovizionate de la furnizorii din țară sau externi

Sectorul este situat în partea de sud a DPS, în imediata apropiere a porții est de acces pe platforma Liberty Galati SA, la calea de acces către Anexă.

Capacitatea proiectată este de 19.000 tone/an

Activitatea aferentă sectoarelor direct productive, întreținerea și o parte din serviciile auxiliare se desfășoară corespunzător regimului de lucru în 2 schimburi, în funcție de programul tehnologic specific sectorului de activitate.

Fluxul tehnologic de fabricație a pieselor și a subansamblelor noi cuprinde următoarele categorii principale de operații:

- Recepția semifabricatelor și depozitarea acestora;



- Debitarea materialelor (se execută oxigaz sau mecanizat pe ferăstraiele circulare, ferăstraiele alternative, mașini de debitat cu disc abraziv, foarfeci ghilotină și foarfeci combinate);
- Trasarea semifabricatelor;
- Prelucrări mecanice de degroșare (strunjiri, frezări, rabotări, mortezări, găuriri, alezări);
- Ajustaj;
- Tratamente termice secundare (se execută la atelierul de Tratamente Termice);
- Prelucrări mecanice de finisare (rectificări și honuiri);
- Montaj subansamble de schimb;
- Control

Fluxul tehnologic de recondiționare a pieselor și subansamblelor de schimb cuprinde următoarele categorii principale de operații:

- Recepția pieselor deteriorate în vederea realizării recondiționării;
- Demontare-spălare-constatare (spălarea – degresarea se face manual, cu produse petroliere);
- Prelucrări mecanice pentru pregătirea suprafețelor (polizări și strunjiri, când este cazul);
- Încărcări prin sudură (se execută manual sau mecanizat cu automate de sudare);
- Tratament termic de detensionare (se execută la atelierul de Tratamente Termice);
- Prelucrări mecanice de degroșare (strunjiri, frezări, rabotări, mortezări, găuriri, alezări);
- Prelucrări mecanice de finisare (rectificări și honuiri);

12.10.4.6. Sectorul Fluxuri speciale (FL.SP.) are ca obiect principal de activitate realizarea pieselor și a subansamblelor noi dar și execuția de piese recondiționate necesare întreținerii utilajelor siderurgice, piese vulcanizate și produse auxiliare. Utilizează semifabricate executate în FI, FG, AS, dar și semifabricate aprovizionate de la furnizorii din țară sau externi

Sectorul este situat în partea de sud a DPS, în imediata apropiere a porții est de acces Liberty Galati SA, având ca vecini Centrul de Calcul la sud și Secția Reparații Siderurgice la vest.

Capacitatea proiectată este de 9.000 tone/an,

Activitatea aferentă sectoarelor direct productive, întreținerea și o parte din serviciile auxiliare se desfășoară corespunzător regimului de lucru în 2 schimburi, în funcție de programul tehnologic specific sectorului de activitate.

Fluxul tehnologic de fabricație al pieselor noi este asemănător cu cel al secției Prelucrări Mecanice 1 cu precizarea că sunt anumite piese realizate pe un flux specializat în această secție (bușele Morgoil pentru laminoare, piesele schimb sertare pentru otelarii , cadre și pereți pentru cărucioare aglomerare și furnale, role de bandă pentru)

Fluxul tehnologic de recondiționare a pieselor și subansamblelor de schimb îmbracă aceleași forme ca și cel din secția Prelucrări Mecanice 1 cu precizarea că încărcarea cu sudură se face preponderent automat pe mașinile specializate în acest sens existente în secție.

12.10.4.7. Sectorul Tratamente termice (SC, TT) execută tratamente termice secundare (călire, revenire, normalizare, cementare, nitrurare ionica, călire CIF) .

Sectorul este situat în partea de sud a DPS, mărginindu-se la N cu Departamentul de Calitate, la S cu SRE / Laboratorul Protecția Mediului, la E cu DPDES, la V cu Secția Metrologie.

Capacitatea proiectată este următoarea:

- Piese tratate termic – 28.870 t/an

Fluxul tehnologic pentru tratamente termice este organizat pe grupe de utilaje care asigură un anumit tip de tratament termic pentru anumite piese, după cum urmează:

- Grupul utilajelor (cuptoare și băi) destinat tratamentului termic al pieselor de tip axe și arbori;
- Grupul cuptoarelor și băilor aferent pentru tratamente termice și termochimice în atmosferă controlată, pentru repere pretențioase;



- Grupul cuptoarelor cu băi de săruri pentru tratamentul termic al SDV-urilor;
- Grupul instalațiilor de călire superficială.

Tratamentul termic constă dintr-o succesiune de operații de încălzire, menținere și răcire având drept scop modificarea controlată a structurii și proprietății materialelor metalice. Ca și medii de încălzire și de răcire se utilizează mediile gazoase, lichide (topituri sau soluții) sau solide (amestecuri granulare), caracterizate prin coeficienți diferiți de transmisie termică.

Călirea este tratamentul termic care constă din încălzire și menținere la o temperatură dată, urmată de răcirea cu o viteză controlată.

Atelierul TT are în dotare trei băi de săruri funcționale

Băile de săruri sunt cu caracteristici specifice pentru fiecare tip de oțel de tratat. Se execută tratamente termice cu săruri pe bază de clorură de bariu, clorură de sodiu, azotat de sodiu și azotat de potasiu. Băile de săruri sunt electrice, temperatura de lucru fiind variabilă în funcție de sarea folosită.

12.10.4.8 Sectia Reparații Mecanice (SRM) are ca obiect de activitate recondiționarea pieselor de schimb necesare întreținerii utilajelor siderurgice, precum și efectuarea reparațiilor curente și capitale a utilajelor siderurgice.

Sectoarele de activitate sunt împartite în trei zone după cum urmează:

- hala SRM este situată în partea de est a DPS, în imediata apropiere a porții est de acces Liberty, având ca vecini la est Secția Fluxuri Speciale (FL.SP.) și Centrul de Calcul, iar la vest Secția de Prelucrări Mecanice nr. 1 (PM1);

Activitatea aferentă sectorului de recondiționare a pieselor de schimb și cea de reparații a utilajelor siderurgice se desfășoară corespunzător regimului de lucru în 2 schimburi, în funcție de programul tehnologic specific sectorului de activitate. Numărul de personal prevăzut pentru operarea instalațiilor și a celor din activități conexe acestora, la nivelul anului 2013 era de 150 angajați

Activitățile tehnologice de recondiționare a pieselor și subansamblelor de schimb cuprind următoarele categorii principale de operații:

- Recepția agregatelor/pieselor deteriorate în vederea realizării recondiționării;
- Demontarea ansamblelor și întocmirea documentelor de constatare
- Prelucrări mecanice pentru pregătirea suprafețelor (polizări și strunjiri, când este cazul);
- Încărcări prin sudură (se execută manual);
- Tratament termic de detensionare (se execută la atelierul de Tratamente Termice);
- Prelucrări mecanice de degroșare (strunjiri, frezări, rabotări, mortezări, găuriri, alezări);

Departament Mentenanță Centrală

12.10.4.9. Secția Reparații Electrice este profilată pe execuția de reparații motoare electrice de joasă și înaltă tensiune, transformatoare, electromagneți, aparataj, revizii și reparat ascensoare, instalații electrice și de iluminat, și revizii și reparat motoare electrice la locul de montaj și în atelierele de reparații ale secțiilor din combinat.

Sectorul electric este dotat cu instalație de impregnat motoare, cuptoare de ars și uscat motoare, autoclavă, cameră de desprăfuit motoare, stand de vopsit motoare, platformă de decuvare, instalație de spălare motoare electrice și gospodărie de ulei electro-izolante.

Cuptorul de ars motoare funcționează astfel: mașinile electrice sunt așezate pe transfercar și sunt introduse în cuptor, se închid ușile, se alimentează rezistențele cu curent electric din panou, până se ajunge la temperatura de 400 C⁰, după care se decuplează. Procesul de ardere a motoarelor are loc începând de la încălzirea cuptorului până la răcirea acestuia. Pe tot parcursul procesului de ardere, gazele arse sunt eliminate cu ajutorul ventilatorului aflate în partea superioară a cuptorului și eliminate în afara secției cu ajutorul tubulaturii metalice.

Instalația de impregnare funcționează astfel: mașinile electrice sunt așezate pe transfercar și introduse în cuptor pentru a fi preîncălzite după care se scot și cele mai mari se scufundă în lacul de impregnare pe baza de apă (ex. Lisa 1) aflat în cuva iar cele mici sunt așezate în container și se repetă operația ca la cele mari. După efectuarea operației de impregnare mașinile electrice sunt scoase din cuva și sunt introduse în cuptorul de uscat pentru uscarea lacului, se pornesc bateriile de rezistențe de la panoul electric, apoi sunt pornite ventilatoarele aflate la partea superioară a cuptorului pentru recircularea aerului cald. După uscare, acestea sunt scoase din cuptor, și acoperite pentru protecție, cu Lac acoperire pe baza de diluant. Aplicarea lacului



se face cu ajutorul pistolului de vopsit. Uscarea se face pe transfercar. In cazul masinilor electrice grele (motoare mari), inainte de impregnare, acestea sunt bagate in Autoclava pentru preincalzire, apoi sunt scoase si sunt introduse in cuvele cu lac de impregnare pe baza de diluant, cuve care se afla depozitate pe transfercar sau pe strungul de rotorii. Dupa finalizarea operatiei de impregnare, acestea sunt introduse din nou in autoclava pentru uscare. Racirea acestora se face pe transfercar.

Cuptorul electric pentru uscat masini electrice functioneaza astfel: Se introduc masinile electrice in cuptor, se pornesc cele 4 baterii de rezistente electrice, comandate de un logometru setat la temp de 120 grade apoi se pornesc cele 2 ventilatoare. Motoarele se lasa la uscat timp de 12 ore.

Autoclava funcționează astfel: se introduc mașinile electrice mari în incinta autoclavei, se vedează incinta, se încălzește cu ajutorul caloriferelor cu abur și aerul cald supraîncălzit recirculat de schimbatoarele de căldură, se mențin la temperatura de 100°C în incinta în funcție de masă și volumul acestora, până la uscare. Se opreste instalația de încălzire, se pornește instalația de răcire formată din ventilator și schimbător de căldură prin care trece apa rece, care răcește aerul din incintă prin recirculare. Mașinile electrice se lasă să se racească cu ușile închise după care se scot.

Pe platforma de decuvarare, transformatorul adus pe flux pentru a fi reparat se golește de ulei. Inainte de golire, uleiul de transformator este testat pentru a fi încadrat in una din cele doua categorii: bun sau uzat dupa care se capteaza si se depoziteaza in bazine separate. Daca uleiul este bun se incarca in transformatoarele reparate, iar daca este uzat se preda la Dep.016 pentru valorificare.

Instalatia de spalare motoare electrice este utilizata pentru curatarea masinilor electrice inainte de reparatia acestora, și este prevăzută cu un sistem de epurare mecanică a apei de spălare. Instalatia este compusa din:

- o cuva din beton armat cu dimensiunile 8,6 x 6,4 m amplasata pe calea de rulare a unui transfercar, acoperita cu gratare metalic
- un bazin de beton armat subteran cu dimensiunile 5,7 x 1,5 x 2,1m impartit in compartimente necesare tehnologiei de epurare mecanica a apei de spalare (decantor, separator ulei (grasimi) si bazin apa epurata mecanic).

Standul de vopsire motoare are in componeta sa o platforma pe care se aseaza motorul electric care urmeaza a fi vopsit, iar lateral se afla montat un panou absorbant prevazut cu filtre

Camera desprafuit motoare funcționează astfel: Masinile electrice sunt introduse in camera de suflat cu ajutorul unui transfercar, actionat electric, cu deplasare pe orizontala, perpendicular pe intrarea camerei.

Dupa introducerea masinilor in camera si dupa inchiderea usilor, se porneste ventilatorul aflat in partea superioara a camerei, pe tubulatura de evacuare. Concomitent se porneste instalatia de aer prin deschiderea robinetului aflat pe conducta de aer din interiorul camerei.

Tubulatura este prevazuta cu un filtru cu perdea de apa destinat retinerii particulelor aflate in suspensie.

Spatiul de stocare și procesare deșeuri nepericuloase - Valea Lupului:

Deșeurile nepericuloase provenite din procesele de fabricație și reparații ale Liberty Galați S.A. sunt stocate temporar într-o incintă amenajată în zona Valea Lupului, pe platforma combinatului, în vederea valorificării/eliminării separate a acestora.

Din activitatea de procesare deșeuri desfășurată în Valea Lupului rezultă:

- materii prime secundare (cărămidă selectată refractară; cărămidă selectată pentru construcții; materiale pentru umpluturi; lemn de foc; covor electroizolant-cauciuc);
- lemn tocat;
- beton refractar
- materii prime secundare pentru confectionare de pavele, boltari, borduri si alte materiale folosite in constructii;
- materiale refractare grafitice;
- deșeuri sortate pe categorii/balotate: deșeuri feroase/neferoase, ambalaje de hârtie, de plastic, de lemn si ambalaje metalice, textile, cauciuc, etc.

Amplasamentul este împărțit în zone unde se desfășoară următoarele activități:

Zona 1: Spatiu administrativ, cantar

Descriere proces tehnologic:

- Verificare documente de insotire
- Receptie deseuri (verificarea vizuala a caracteristicilor si incadrarea conform documentelor de insotire)



- Cantarire mijloc de transport incarcat
- Cantarire mijloc de transport gol
- Emitere tichet de cantar
- Inregistrare in registrul de evidenta deseuri - intrari

Zona 2: zona de stocare si procesare deseuri beton

Capacitate totala de stocare: 8 000 tone

Descriere proces tehnologic zona 2:

- Intrare in depozit, descarcare masina;
- Stivuire deseuri cu incarcator frontal;
- Intindere material cu incarcator frontal pentru selectare manuala;
- Selectarea manuala a altor materiale ajunse accidental si care nu fac parte din categoria respectiva;
- Indepartarea cu instalatie oxi-acetilena resturilor metalice de pe suprafata materialelor;
- Transportul materialelor in stive distincte cu incarcator frontal;
- In functie de solicitarile pietii se vor executa si urmatoarele activitati:
 - Concasare beton;
 - Alimentare concasor cu incarcator frontal;
 - Concasare prin concasor mobil cu motor termic prevazut cu separator magnetic;
 - Sortarea materialului concasat pe granulatii cu statie de sortare mobila cu motor termic;
 - Prevazuta cu separator magnetic;
 - Transportul materialului rezultat in stive pe granulatii cu incarcator frontal;
- Incarcarea materialelor in mijloace de transport in vederea valorificarii cu incarcator frontal sau graifer;

Zona 3: zona de stocare si procesare deseuri caramida

Capacitate totala de stocare: 6 000 tone

Descriere proces tehnologic zona 3:

- Stivuire deseuri cu incarcator frontal;
- Intindere material cu incarcator frontal pentru selectare manuala;
- Selectarea manuala pe categorii;
- Curatare front de lucru cu incarcator frontal;
- Transportul materialelor in stive distincte cu incarcator frontal;
- Incarcarea materialelor in mijloace de transport in vederea valorificarii cu incarcator frontal sau graifer;

Zona 4: zona de stocare si procesare deseuri biodegradabile si deseuri ambalaje lemn, hartie, plastic, textile, sticla

Zona 4.1: zona stocare si procesare deseuri biodegradabile si ambalaje lemn

Capacitate de stocare: 100 tone

Descriere proces tehnologic zona 4.1:

- Stivuire deseuri cu incarcator frontal sau graifer;
- Selectarea manuala a altor materiale ajunse accidental si care nu fac parte din categoria respectiva;
- Alimentare tocar cu graifer;
- Maruntire prin shredder cu motor termic;
- Transport material in stiva cu incarcator frontal sau graifer;
- Incarcare in mijloace de transport cu incarcator frontal sau graifer;

Zona 4.2: zona stocare si procesare deseuri textile, plastic, hartie

Capacitate de stocare: 300 tone

Descriere proces tehnologic zona 4.2:

a. Deseuri hartie:

- Stivuire deseuri cu incarcator frontal sau graifer;
- Selectarea manuala a altor materiale ajunse accidental si care nu fac parte din categoria respectiva;
- Alimentare presa cu graifer;
- Presare si balotare cu presa hidraulica;



- Transportul balotilor in stiva cu incarcator frontal sau graifer;
- Incarcare in mijloacele de transport in vederea valorificarii cu graifer;

b. Deseu plastic:

- Stivuire deseuri cu incarcator frontal sau graifer;
- Selectarea manuala a altor materiale ajunse accidental si care nu fac parte din categoria respectiva;
- Perforarea manuala a recipientilor de plastic;
- Alimentare presa cu graifer;
- Presare si balotare cu presa hidraulica
- Transportul balotilor in stiva cu incarcator frontal sau graifer;
- Incarcare in mijloacele de transport in vederea valorificarii cu graifer.

c. Deseu textil:

- Stivuire deseuri cu incarcator frontal sau graifer;
- Selectarea manuala a altor materiale ajunse accidental si care nu fac parte din categoria respectiva;
- Selectarea pe calitati;
- Alimentare presa cu graifer;
- Presare si balotare cu presa hidraulica;
- Transportul balotilor in stiva cu incarcator frontal sau graifer;
- Incarcare in mijloacele de transport in vederea valorificarii cu graifer

Zona 4.3: zona stocare si procesare deseuri sticla

- Capacitate de stocare: 100 tone

Descriere proces tehnologic zona 4.3:

- Stivuire deseuri cu incarcator frontal sau graifer;
- Selectarea manuala a altor materiale ajunse accidental si care nu fac parte din categoria respectiva;
- Incarcare in mijloacele de transport in vederea valorificarii cu incarcator frontal;

Zona 5: zona de stocare si procesare deseuri zgura de cuptor electric, amestec de formare, zgura de sudura, moloz, industrial si refractar, tunder, deseuri de la procesare zgura, asfalturi, deseuri de la potabilizarea apei, steril de var, praf de var+calcar

Capacitate totala de stocare: 12 000 tone;

Descriere proces tehnologic zona 5:

- Stivuire deseuri cu incarcator frontal sau graifer;
- Alimentare statie de sortare cu incarcator frontal;
- Procesare prin statie de sortare cu separator magnetic (dupa alimentare materialul trece printr-un separator primar – ciur fix de unde rezulta 2 fractii o fractie sub 70 mm si o fractie peste 70 mm);

a. Fractia < 70 mm:

- Ajunge cu ajutorul unei benzi transportoare la selectorul magnetic cu banda de unde sunt extrase toate elementele metalice dupa care, cu ajutorul unui separator secundar (ciur vibrator) metalul este separat in 3 sorturi de metal in functie de granulatie/dimensiuni si 1 sort de material pentru umpluturi;
- Metalul astfel rezultat este incarcat cu incarcator frontal si depozitat in stive distincte pe granulatii in vederea valorificarii;
- Materialul de umpluturi este incarcat cu incarcator frontal si depozitat la stiva corespunzatoare in vederea valorificarii;

b. Fractia > 70 mm:

- Este preluata cu un alt incarcator frontal si intinsa pe platforma betonata din fata statiei intr-un strat subtire unde mai suporta alte doua operatiuni de procesare:
- Mecanica:
 - Recuperarea elementelor metalice cu un escavator dotat cu instalatie de magnetizare;
 - Metalul rezultat este ulterior selectat manual in functie de tip si continutul de fier (fier vechi si scursuri de fier);
 - Metalul astfel rezultat este incarcat cu incarcator frontal si depozitat in stive distincte pe tipuri de metal si granulatii in vederea valorificarii;



- Manuala:
- Recuperarea materialelor re folosibile: (lemn, plastic, hartie, cauciuc , caramida etc) in functie de deseul procesat;
- Dupa ce toate materialele de mai sus au fost recuperate, restul de moloz este incarcata cu incarcator frontal si dus la stiva de material pentru umpluturi in vederea valorificarii;
- Celelalte materiale recuperate (lemn, plastic, hartie, cauciuc, caramida etc.) sunt incarcate pe rand si depozitate in stive distincte in functie de tip in vederea valorificarii;
- Incarcare in mijloacele de transport in vederea valorificarii cu incarcator frontal sau graifer

Zona 6: zona de stocare si procesare deseuri vata minerala, banda de cauciuc, lemn, anvelope uzate, ambalaj lemn, praf de var (saci):

Zona 6.1: zona de stocare si procesare deseuri vata minerala, banda de cauciuc, lemn
Capacitate de stocare: 300 tone

Descriere proces tehnologic zona 6.1:

- Stivuire deseuri cu incarcator frontal sau graifer;
- Selectarea manuala a altor materiale ajunse accidental si care nu fac parte din categoria respectiva;
- Selectare manuala pe categorii de uzura;
- Transport cu incarcator frontal la stiva dupa selectare pentru depozitare temporara;
- Incarcare cu incarcator frontal in mijloace de transport in vederea valorificarii.

Zona 6.2: zona de stocare si procesare anvelope uzate

- Capacitate de stocare: 200 tone

Descriere proces tehnologic zona 6.2:

- Stivuire deseuri cu incarcator frontal sau graifer;
- Selectarea manuala a altor materiale ajunse accidental si care nu fac parte din categoria respectiva;
- Transport si depozitare temporara;
- Incarcare in mijloace de transport in vederea valorificarii cu graifer si manual

Zona 6.3: zona de stocare material pulverulent

- Capacitate de stocare: 4000 tone

Descriere proces tehnologic zona 6.3:

- Stivuire deseuri cu incarcator frontal sau graifer
- Stocare temporara
- Incarcare cu incarcator frontal in utilajele de transport
- Eliminare.

Zona 7: deseuri moloz HPL2:

- Capacitate totala de stocare: 12 000 tone;

Descriere proces tehnologic zona 7:

Zona de depozitare deseuri provenite din Otelarie:

- Stivuire material si asigurare spatiu de descarcare cu incarcator frontal la cota zero pentru deseurile provenite din UOR;

- Umectare material pentru reducerea pulberilor in aer;

Zona de procesare deseuri Otelarie:

- Alimentare statie de sortare cu incarcator frontal;
- Umectare zona de procesare;
- Sortare mecanica pe granulatie si tip de material cu statie de sortare dotata cu separator magnetic;

Deseuri pulverulente:

- Insacuire fractie pulverulenta cu instalatie de insacuire
- Stivuire in zona C;
- Incarcare si transport in Area Valea Lupului, zona 6.3;
Moloz (fractie >70 mm):
- Incarcare si transport in Area Valea Lupului, zona 5.2;
Fractie metalica: 35-70 mm:



- Incarcare si transport in Area Valea Lupului, zona 5.3;
Fractie metalica: <35 mm:
- Incarcare si transport in Area Valea Lupului, zona 5.3;

Lista deșeurilor preluate

| Nr. | Deseu | Cod deseu | Cantitate anuala estimata [tone] | Operațiuni efectuate |
|-----|--|-----------|----------------------------------|----------------------|
| 1. | Zgura cupatoare laminor | 10.02.02 | 2000 | procesare |
| 2. | Deseu steril de var | 10.13.04 | 200 | procesare/ stocare |
| 3. | Deșeu praf de var | 10.13.06 | 10 | procesare/ stocare |
| 4. | Deseu praf de var + calcar | 10.13.13 | 200 | procesare/ stocare |
| 5. | Praf calcar | 10.13.01 | 100 | procesare |
| 6. | Zgura sudura | 12.01.13 | 700 | procesare |
| 7. | Deșeu cărămida refractara | 16.11.04 | 19000 | procesare |
| 8. | Deșeu cărămida refractara pe baza de carbon | 16.11.02 | 500 | procesare |
| 9. | Deșeu de beton | 17.01.01 | 40000 | procesare |
| 10. | Deșeu moloz | 17.01.07 | 40000 | procesare |
| 11. | Deseu industrial si refractar | 17.09.04 | 14000 | procesare |
| 12. | Deseu banda de cauciuc | 16.03.06 | 300 | stocare |
| 13. | Deseu ambalaj de lemn | 15.01.03 | 1500 | procesare |
| 14. | Asfalturi (deseu hidroizolatii reparatii acoperis) | 17.03.02 | 50 | procesare |
| 15. | Anvelope scoase din uz | 16.01.03 | 20 | stocare |
| 16. | Deșeu ambalaje hârtie | 15.01.01 | 10 | stocare |
| 17. | Deseu de ambalaje metalice | 15.01.04 | 10 | stocare |
| 18. | Deșeuri material plastic din demolări | 17.02.03 | 10 | stocare |
| 19. | Deseu tunder | 10.02.10 | 100 | procesare |
| 20. | Deseu ambalaj materiale textile | 15.01.09 | 15 | stocare |
| 21. | Deseu namol tratare apa | 19.09.01 | 6500 | procesare |
| 22. | Deseuri biodegradabil | 20.02.01 | 300 | Stocare |
| 23. | Deseu material izolant | 17.06.04 | 1 | stocare |
| 24. | Deseu procesare zgura | 10.02.01 | 10000 | procesare |
| 25. | Deseu hartie | 20.01.01 | 2 | stocare |
| 26. | Deseu ambalaj | 15.01.02 | 7 | stocare |



| | | | | |
|-----|--|----------------------|-------|-----------|
| | plastic (PET-uri) | | | |
| 27. | Deseu sticla | 20.01.02 17.02.02 | 20 | stocare |
| 28. | Deseu ambalaj sticla | 15.01.07 | | stocare |
| 29. | Lemn | 17.02.01 | 5 | procesare |
| 30. | Deseu echipament de lucru si protectie textile | 15.02.03 | 100 | stocare |
| 31. | Echipament de lucru si protectie din plastic | 15.02.03 | 20 | stocare |
| 32. | Deseu lemn | 20.01.38 | 1000 | procesare |
| 33. | Deseu pietre de polizor | 12.01.21 | 15 | stocare |
| 34. | Deseu de materiale plastice (pulberi) | 07.02.13 | 15 | stocare |
| 35. | Deseu alice | 12.01.17 | 10 | procesare |
| 36. | Deseu industrial refractar | 10.13.14 | 10000 | procesare |
| 37. | Deseu vata minerala | 17.06.04 | 100 | stocare |
| 38. | Deseu oxid de fier | 19.03.07 | 200 | procesare |

Deseuri / produse rezultate din activitate

| Nr. | Deseu/ produs | Cod deseuri | Operațiuni efectuate |
|-----|--|-------------|---|
| 1. | Deseu praf de var | 10.13.06 | Valorificare internă și/sau prin societăți autorizate |
| 2. | Deseu praf de var + calcar | 10.13.13 | Valorificare prin societăți autorizate |
| 3. | Deseu steril de var | 10.13.04 | Valorificare/eliminare prin societăți autorizate |
| 4. | Deseu cauciuc | 16.03.06 | Valorificare prin societăți autorizate |
| 5. | Anvelope scoase din uz | 16.01.03 | Valorificare prin societăți autorizate |
| 6. | Deseu amestecuri metalice | 19.12.02 | Valorificare internă și/sau prin societăți autorizate |
| 7. | Deseu ambalaje metalice | 15.01.04 | Valorificare internă și/sau prin societăți autorizate |
| 8. | Deseu material plastic | 19.12.04 | Valorificare prin societăți autorizate |
| 9. | Deșeu ambalaj de plastic | 15.01.02 | Valorificare prin societăți autorizate |
| 10. | Deseu ambalaje din materiale textile | 15.01.09 | Valorificare prin societăți autorizate |
| 11. | Materii prime secundare – caramida selectata refractara | - | Valorificare prin terți |
| 12. | Materii prime secundare - caramida selectata si betoane concasate pentru constructii | - | Valorificare prin terți |
| 13. | Materii prime secundare – materiale pentru umpluturii | - | Valorificare prin terți |

**AGENȚIA PENTRU PROTECȚIA MEDIULUI GALAȚI**

Strada Regiment 11 Siret, nr. 2, Galați, jud. Galați, Cod 800322

E-mail: office@apmgl.anpm.ro; Tel. 0236.460.049; Fax 0236.471.009

384 / 445

VIZAT SPRE NESCHIMBARE
Semnătura:

| | | | |
|-----|---|----------------------|--|
| 14. | Materii prime secundare - confectionare de pavele, boltari, borduri si alte materiale folosite in constructii | - | Valorificare prin terți |
| 15. | Materii prime secundare – lemn de foc | - | Valorificare prin terți |
| 16. | Lemn tocat | - | Valorificare prin terți |
| 17. | Beton refractar | - | Valorificare prin terți |
| 18. | Materiale refractare grafitice | - | Valorificare prin terți |
| 19. | Deseuri amestec scoarte metal + scoarte zgura | 19.12.02 | Valorificare internă |
| 20. | Deseu sticla | 20.01.02 | Valorificare prin societăți autorizate |
| 21. | Deseu hartie | 15 01 01 19.12.01 | Valorificare prin societăți autorizate |
| 22. | Ambalaje de sticla | 15.01.07 | Valorificare prin societăți autorizate |
| 23. | Deseu ambalaj lemn | 15.01.03 | Valorificare prin societăți autorizate |
| 24. | Ambalaje de hartie si carton | 15.01.01 | Valorificare prin societăți autorizate |
| 25. | Deseu hartie si carton | 19.12.01 | Valorificare prin societăți autorizate |
| 26. | Deseu echipament de lucru si protectie textile | 15.02.03 | Valorificare prin societăți autorizate |
| 27. | Echipament de lucru si protectie din plastic | 15.02.03 | Valorificare prin societăți autorizate |
| 28. | Deseu pietre de polizor | 12.01.21 | Valorificare prin societăți autorizate |
| 29. | Deseu de materiale plastice (pulberi) | 07.02.13 | Valorificare prin societăți autorizate |
| 30. | Deseu vata minerala | 17.06.04 | Valorificare prin societăți autorizate |

12.10.5. INSTALAȚII PENTRU REȚINEREA, EVACUAREA ȘI DISPERSIA POLUANȚILOR ÎN MEDIU

12.10.5.1. AER

- În cadrul sectorului AS, cuptorul de tratament termic cu vatra mobilă 32m² este prevăzut cu sistem de recirculare a gazelor arse și cu coș de dispersie cu diametrul de 0,4 m și înălțimea de 14 m
- În cadrul sectorului AS, cabina de vopsire este prevăzută cu filtru pentru particulele de vopsea și cu coș de dispersie cu diametrul de 0,6 m și înălțimea de 8 m
- În cadrul sectorului AS, camera de sablare este prevăzută cu filtru cu saci și cu coș de dispersie cu diametrul de 0,6 m și înălțimea de 1 m
- În cadrul sectorului TAS, mașina de stanare și cuptoarele de elaborare aliaj antifricțiune sunt prevăzute cu o instalație comună de reducere a emisiilor de pulberi – Centrala 4

12.10.5.2. APA

În cadrul sectoarelor din DPS apa este utilizată în scopuri tehnologice astfel:

- Apa industrială este folosită la răcirea pieselor în sectoarele de prelucrare mecanică în combinație cu ulei emulsionabil, la răcirea pieselor în sectoarele de tratamente termice și la turnarea aliajelor speciale. (la TAS este cu bazin de recirculare)

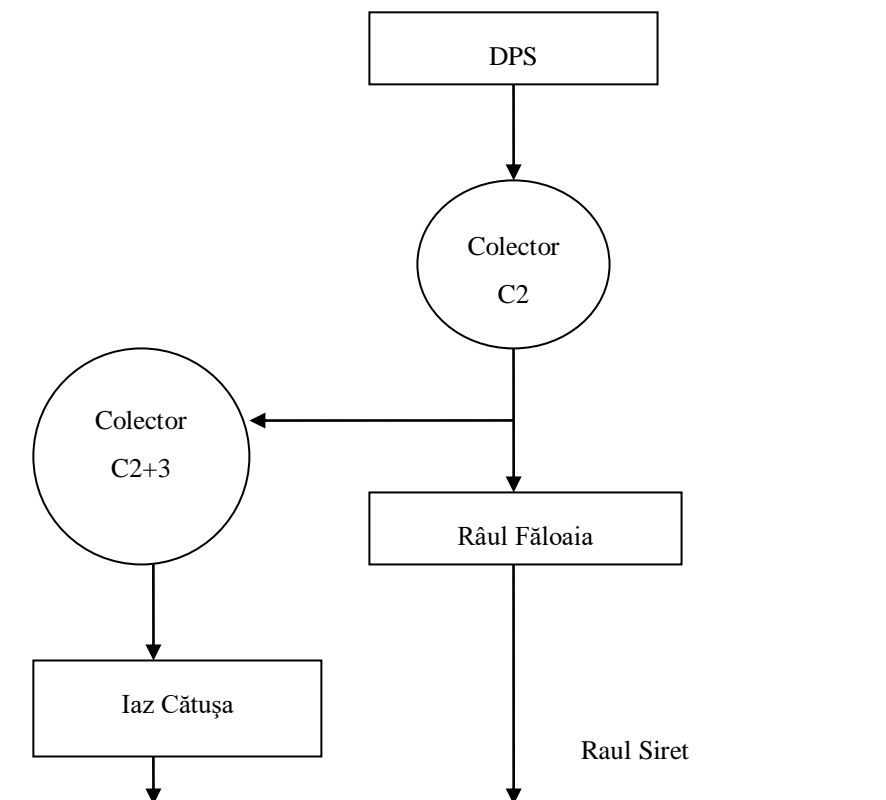
Apa utilizată la răcirea indirectă a utilajelor tehnologice este poluată numai termic, temperatura de evacuare fiind de cca. 45 °C.

Apele tehnologice uzate și cele meteoritice din cadrul DPS sunt evacuate prin colectorul C2 în Râul Făloaia.



Apele uzate menajere sunt colectate de pe platforma combinatului printr-o rețea de cca. 150 km, executată din tuburi din beton cu Dn 200 – 500mm și conduse spre o stație de pompare Liberty Galati SA. De aici sunt evacuate în canalizarea publică a municipiului Galați.

SCHEMA DE FUNCȚIONARE A COLECTOARELOR



12.10.5.3. SOL

Solurile din incinta uzinei sunt din punct de vedere al caracteristicilor pedologice – soluri slab alcaline până la alcaline și mijlociu până la bun humifere, având pH-ul cuprins între 8,25 – 8,91.

Surse potențiale de poluare:

- emisiile de pulberi în atmosferă rezultate din procesele ce au loc în cadrul instalației, care au un conținut de metale grele;
- antrenării de către factorii meteorologici (vânt, ploaie) a particulelor solide din materialele depozitate cum ar fi: materiile prime (nisip, fier vechi, praf grafit, cocs) și deșeurile generate în procesul tehnologic (zgură, moloz refractar, etc.).
- scurgeri pe suprafața solului, în timpul transportului sau al manipulării diverselor materiale utilizate în procesele tehnologice ale secțiilor.

12.10.6. CONCENTRAȚII DE POLUANȚI ADMIȘI LA EVACUAREA ÎN MEDIUL ÎNCONJURĂTOR

12.10.6.1. AER

12.10.6.1.1. Emisii în aer

1. Emisiile în aer nu trebuie să depășească valoarea limită de emisie prevăzută în Tabelul 12.10.6.1.3. a prezentei autorizații.
2. Toate echipamentele de tratare/reducere, control și monitorizare trebuie calibrate și întreținute, când sunt folosite, conform precizărilor din capitolul Monitorizare.
3. Monitorizarea și analizele fiecărei emisii trebuie realizate așa cum s-a precizat în capitolul monitorizarea activității. Un raport privind rezultatele acestei monitorizări trebuie depus la A.P.M.



Galați, conform Capitolului 9. Raportări la unitatea teritorială pentru protecția mediului și periodicitatea acestora.

4. Titularul activității are obligația de a notifica A.P.M. Galați în cazul atingerii valorii de prag de:
 - 5 tone/an pentru consumul de solvenți organici cu conținut de COV utilizați în activitatea de “Acoperirea sârmei bobinate”;
 - 2 tone/an pentru consumul de solvenți organici cu conținut de COV utilizați în activitatea de “Alte tipuri de curățare a suprafețelor” (degresare)
5. Toate rezultatele măsurătorilor trebuie înregistrate, prelucrate și prezentate într-o formă adecvată, ușor de analizat pentru a permite autorităților competente pentru protecția mediului să verifice conformitatea cu condițiile de funcționare autorizate și valorile limită de emisie stabilite.
6. Recipientii utilizați pentru materialele pulverulente vor fi acoperiți corespunzător, în scopul evitării și minimizării emisiilor difuze de pulberi.
7. Se vor întreține corespunzător sistemele de transport a materialelor prăfoase (benzi transportoare, sisteme pneumatice) astfel încât în momentul funcționării să se prevină emisiile de pulberi.
8. Reducerea emisiilor de pulberi să se realizeze prin stropiri sistematice ale zonelor pavate, căilor de transport și după caz, prin aspirare în regim mobil sau staționar.
9. Căile de acces în sectorul instalațiilor se vor curăța și trata periodic (cel puțin o dată pe săptămâna) astfel încât să nu rezulte emisii de pulberi prin utilizarea căilor de acces.
10. Prin măsuri organizatorice adecvate, operatorul se va asigura ca transportul acelor materiale care ar putea provoca pulberi în formă uscată să se facă în sisteme închise (vagoane închise, autovehicule cu toate suprafețele de transport închise, containere închise).
11. Înălțimea tuturor punctelor de aruncare și transfer a materialelor pulverulente să fie de max 0,5 m.
12. Emisiile difuze vor fi micșorate prin respectarea strictă a procesului tehnologic.

12.10.6.1.2. Emisii atmosferice rezultate din activitate

a) Surse de emisie punctiforme

Sursele de emisie punctiforme din activitatea desfășurată în DPS, evacuate în atmosferă, sunt prezentate în tabelele 12.10.6.1.2.1.

Tabelul nr.12.10.6.1.2.1

| Nr. crt. | Sursa generatoare | Echipament de depoluare | Punct de emisie | Poluanți emiși |
|------------------------|--|-------------------------|---|---|
| 1 | 2 | 3 | 4 | 5 |
| Forja Grea (FG) | | | | |
| 1. | 2 Cuptoare încălzire vatra mobilă 25m ² | - | Coș dispersie (C1) D = 2m si H = 82m | pulberi CO NO _x SO _x |
| 2. | 2 Cuptoare încălzire vatra mobilă 16m ² | - | | pulberi CO NO _x SO _x |
| 3. | 1 Cuptor tratament termic cu vatra mobila 31.5m ² | - | Coș dispersie (C2) D = 2m si H = 82m | pulberi CO NO _x SO _x |
| 4. | 1 Cuptor tratament termic cu vatra mobila 12.6m ² | - | | pulberi CO NO _x SO _x |
| 5. | 1 Cuptor tratament termic cu vatră mobilă 50m ² | - | | pulberi CO NO _x SO _x |



| Nr. crt. | Sursa generatoare | Echipament de depoluare | Punct de emisie | Poluanți emiși |
|------------------------------------|---|-------------------------------------|--|---|
| 1 | 2 | 3 | 4 | 5 |
| Forja Întreținere (FI) | | | | |
| 1. | Cuptor încălzire vatră fixă 3.5m ² | - | Coș dispersie (C1) cu D = 2m si H = 30m | pulberi CO NO _x SO _x |
| 2. | 2 Cuptoare încălzire vatră fixă 6m ² | - | | pulberi CO NO _x SO _x |
| 3. | 3 Cuptoare încălzire vatră fixă 3.5m ² | - | | pulberi CO NO _x SO _x |
| 4. | 2 Cuptoare încălzire vatră fixa 0.35m ² | - | | pulberi CO NO _x SO _x |
| 5. | 2 Cuptoare încălzire vatră fixa 1m ² | - | | pulberi CO NO _x SO _x |
| 6. | 1 Cuptor încălzire vatră fixa 2.5m ² | - | | pulberi CO NO _x SO _x |
| 7. | 1 Cuptor tratament termic cu vatră mobilă 6.3m ² | - | | pulberi CO NO _x SO _x |
| 8. | 1 Cuptor tratament termic cu vatră mobilă 3m ² | - | | pulberi CO NO _x SO _x |
| 9. | 1 Cuptor tratament termic cu vatră mobilă 5m ² | - | | pulberi CO NO _x SO _x |
| Sector Ansamble Sudate (AS) | | | | |
| 1. | Cuptor tratament termic cu vatră mobilă 32m ² | Cuptor cu recircularea gazelor arse | Coș dispersie (C1) cu D = 0.4m si H = 14 m | pulberi CO NO _x SO _x |
| Sector Tratamente Termice | | | | |
| 1. | Cuptor tratament termic cu vatra mobilă 2m ² | - | Coș dispersie (C1) cu Dimensiunile 0.4 x 0.2 H=16m | pulberi CO NO _x SO _x |
| 2. | Cuptor tratament termic cu vatra fixa 2m ² | - | Coș dispersie (C2) cu Dimensiunile 0.4m x 0.2m H=16m | pulberi CO NO _x SO _x |



| Nr. crt. | Sursa generatoare | Echipament de depoluare | Punct de emisie | Poluanți emiși |
|---|---|-------------------------|---|---|
| 1 | 2 | 3 | 4 | 5 |
| 3. | 2 Cuptoare tratament termic cu vatra mobila 16m ² | - | Coș dispersie (C3 – beton armat) cu D = 2m și H = 32m | pulberi CO NO _x SO _x |
| 4. | Cuptor tratament termic vertical adâncimea de 7 m | - | | pulberi CO NO _x SO _x |
| 5. | Cuptor tratament termic vertical cu adâncimea de 5 m | - | | pulberi CO NO _x SO _x |
| 6. | Cuptor tratament termic cu vatră mobilă 6.3m ² | - | | pulberi CO NO _x SO _x |
| 7. | Cuptor tratament termic cu vatră mobilă 4 m ² | - | | pulberi CO NO _x SO _x |
| DEPARTAMENT MENTENANTA CENTRALA SECȚIA REPARAȚII ELECTRICE | | | | |
| 1. | Cuptor electric de ars motoare - arderea lacului de impregnare și a liantului de pe izolația motoarelor | - | Coș evacuare (C1) cu D = 500mm și H = 6000mm | NO _x SO _x CO pulberi |

b) Surse de emisie difuze

Sursele de emisie difuze din activitatea desfășurată în DPS, evacuate în atmosferă, sunt prezentate în tabelul 12.10.6.1.2.2.

Tabelul nr. 12.10.6.1.2.2.

| Nr. crt. | Sursa generatoare | Poluanți emiși | Observații |
|---|---|----------------|------------|
| 1 | 2 | 3 | 4 |
| Turnatoria Aliaje Speciale | | | |
| 1. | Mașina stanare | Pulberi | - |
| 2. | Cuptoare elaborare aliaj antifricțiune | Pulberi | - |
| Sector Ansamble Sudate (AS) | | | |
| 3. | Cabina vopsire | COV | - |
| DEPARTAMENT MENTENANTA CENTRALA SECȚIA REPARAȚII ELECTRICE | | | |
| 4. | Cuptor electric de ars motoare - arderea lacului de impregnare și a liantului de pe izolația motoarelor | COV | - |

12.10.6.1.3. - Valori limită de emisie - Emisii punctiforme

Emisiile de poluanți în atmosferă, rezultate din desfășurarea activității în DPS, se vor încadra în valorile limită de emisie prevăzute în tabelul 12.10.6.1.3.



Tabelul 12.10.6.1.3.

| Sursă / Echipament depoluare | Puncte de emisie | Poluanți emiși | VLE mg/ Nm ³ | Observații |
|--|---|---|-------------------------|--|
| 1 | 2 | 3 | 5 | 6 |
| Forja Grea | | | | |
| 2 Cuptoare încălzire vatră mobilă 25m ² | Coș (C1) cu | pulberi | 5 | NO _x (exprimați în NO ₂) SO _x (exprimați în SO ₂) |
| 2 Cuptoare încălzire vatră mobilă 16m ² | D = 2 m si H = 82m | CO NO _x SO _x | 100 350 35 | |
| 1 Cuptor tratament termic cu vatră mobilă 31,5m ² | Coș dispersie (C2) cu D = 2m si H = 82m | pulberi | 5 | NO _x (exprimați în NO ₂) SO _x (exprimați în SO ₂) |
| 1 Cuptor tratament termic cu vatra mobila 12.6m ² | | CO NO _x SO ₂ | 100 350 35 | |
| 1 Cuptor tratament termic cu vatra mobila 50m ² | | pulberi | 5 | NO _x (exprimați în NO ₂) SO _x (exprimați în SO ₂) |
| | CO NO _x SO _x | 100 350 35 | | |
| Forja de Întreținere | | | | |
| Cuptor încălzire vatra fixa 3.5m ² | Coș dispersie (C1) cu D = 2m si H = 30m | pulberi CO NO _x SO _x | 5 100 350 35 | NO _x (exprimați în NO ₂) SO _x (exprimați în SO ₂) |
| 2 Cuptoare încălzire vatra fixa 6m ² | | | | |
| 3 Cuptoare încălzire vatra fixa 3.5m ² | | | | |
| 2 Cuptoare încălzire vatra fixa 0.35m ² | | | | |
| 2 Cuptoare încălzire vatra fixa 1m ² | | | | |
| 1 Cuptor încălzire vatra fixa 2.5m ² | | | | |
| 1 Cuptor tratament termic cu vatra mobila 6.3m ² | | | | |
| 1 Cuptor tratament termic cu vatra mobila 3m ² | | | | |
| 1 Cuptor tratament termic cu vatra mobila 5m ² | | | | |
| Sector Ansamble Sodate | | | | |
| Cuptor tratament termic cu vatra mobila 32m ² | Coș dispersie (C1) cu D = 0.4m si H = 14m | pulberi CO NO _x SO ₂ | 5 100 350 35 | NO _x (exprimați în NO ₂) SO _x (exprimați în SO ₂) |
| Sector Sculărie si Tratament Termic | | | | |
| Cuptor tratament termic cu vatra mobila 2m ² | Coș dispersie (C1) cu Dimensiuni | pulberi CO NO _x SO ₂ | 5 100 350 35 | NO _x (exprimați în NO ₂) SO _x (exprimați în SO ₂) |



| Sursă / Echipament depoluare | Puncte de emisie | Poluanți emiși | VLE mg/ Nm ³ | Observații |
|--|---|---|-------------------------|--|
| 1 | 2 | 3 | 5 | 6 |
| | le 0.4x0.2 | | | |
| Cuptor tratament termic cu vatra fixa 2m ² | Coș dispersie (C2) cu Dimensiuni le 0.4m x 0.2m | pulberi CO NO _x SO ₂ | 5 100 350 35 | NO _x (exprimați în NO ₂) SO _x (exprimați în SO ₂) |
| 2 Cuptoare tratament termic cu vatră mobilă 16m ² | Coș dispersie (C3 – beton armat) cu D = 2m si H = 32m | pulberi CO NO _x SO ₂ | 5 100 350 35 | NO _x (exprimați în NO ₂) SO _x (exprimați în SO ₂) |
| Cuptor tratament termic vertical adâncimea de 7 m | | | | |
| Cuptor tratament termic vertical cu adâncimea de 5 m | | | | |
| Cuptor tratament termic cu vatră mobilă 6.3m ² | | | | |
| Cuptor tratament termic cu vatră mobilă 4 m ² | | | | |
| SECȚIA REPARAȚII ELECTRICE | | | | |
| Arderea lacului de impregnare și a liantului de pe izolația motoarelor | Coș evacuare (C1) cu D = 500mm si H = 6000mm | CO NO _x SO ₂ pulberi | 100 350 35 50 | NO _x (exprimați în NO ₂) SO _x (exprimați în SO ₂) |

Notă:

- Concentrațiile emisiilor de poluanți conținuți în gazul evacuat de coșurile surselor de emisie nu au voie să depășească limitele stabilite în tabelul 12.10.6.1.3., cu excepția perioadelor de pornire și oprire. Valorile concentrațiilor emisiilor se raportează la gazul evacuat în stare normală (0°C, 101,3 kPa uscat) și la un conținut de oxigen al efluentilor gazosi de 3%.
- Pentru măsurătorile discontinue se respectă valorile limită impuse.
Pentru măsurătorile discontinue: valorile medii zilnice se determină prin metoda valorilor momentane efectuate prin cel puțin 3 exerciții de măsurare/zi, timp de cel puțin 30 de minute, în timpul de lucru efectiv (excluzând perioadele de pornire și oprire).
- Pentru emisiile de COV rezultate din activitatea de acoperire a suprafețelor metalice, emisia efectivă de COV va fi mai mică sau egală cu valoarea țintă de emisie calculată anual, în baza Planului de gestionare a solvenților organici cu conținut de compuși organici volatili și a Schemei de reducere, elaborate potrivit prevederilor Legii 278/2013 privind emisiile industriale.

12.10.6.2. Emisii în apă

- Emisiile în apă de la sursa generatoare nu trebuie să depășească valorile limită de emisie menționate în Tabelul 12.10.6.2.2.
- Frecvența de monitorizare și valorile limită ale indicatorilor de calitate ai apelor uzate din colectoarele autorizate sunt conform Autorizației de Gospodărire a Apelor în vigoare.
- Titularul/operatorul activității are obligația să exploateze construcțiile și instalațiile de utilizare, evacuare și epurare a apelor uzate, pentru asigurarea randamentelor maxime, conform regulamentelor de exploatare



4. Titularul/operatorul de activitate trebuie să ia toate măsurile necesare pentru prevenirea sau minimalizarea emisiilor de poluanți în apă. Se vor preveni deversările oricăror substanțe poluante pe sol, în apele de suprafață sau freatice.
5. Pentru toate instalațiile în care se manipulează substanțe cu risc pentru apă, se vor prevedea măsuri de întreținere curentă.
6. Titularul/operatorul de activitate are obligația să dețină planul de amplasament în care sunt prevăzute toate construcțiile și conductele subterane.
7. Titularul/operatorul de activitate are obligația de a verifica și întreține starea instalațiilor de evacuare a apelor uzate (colectoarele).
8. Planul de prevenire și combatere a poluărilor accidentale va conține reglementări pentru un eventual incident, prin care să se garanteze funcționarea în siguranță a instalației.
9. În punctele în care pot rezulta substanțe periculoase pentru apă (pompe, armături, puncte de umplere și transvazare) se vor prevedea dispozitive de captare.
10. Se vor păstra la îndemână și în cantități suficiente substanțe de neutralizare/tratare, în apropierea instalațiilor de manipulare a substanțelor cu risc pentru apă.
11. Se va verifica periodic (la fiecare 2 ani) starea următorilor recipiente:
 - pentru uleiuri proaspete,
 - pentru uleiuri uzate,
 - pentru solvenți
 - pentru vopsea, grund și diluant.
12. Monitorizarea și analizele fiecărei emisii trebuie realizate așa cum este precizat în capitolul monitorizarea activității a prezentei Autorizații. Un raport privind rezultatele acestei monitorizări trebuie depus la Agenția pentru Protecția Mediului Galați conform prevederilor din capitolul de monitorizare.

12.10.6.2.1. Tipuri de ape uzate și poluanții emiși

Sursele generatoare de ape uzate și poluanții generați de activitate în apele uzate sunt prezentate în tabelul 12.10.6.2.1.

Tabelul 12.10.6.2.1.

| Sursa generatoare | Natura apei | Indicatori de calitate | Mod de evacuare |
|---|--------------------------|---|---|
| 1 | 2 | 3 | 4 |
| TAS, Forja Grea, Forja de Întreținere Ansamble Sudate Prelucrări Mecanice 1 Fluxuri Speciale Reparații Mecanice Tratamente termice | Ape uzate tehnologice | - pH - Materii în suspensie - CBO5 - CCOCr - Reziduu filtrat la 105 ⁰ C - Fenoli - Substanțe extractibile cu solvenți organici - Amoniu - Azotați - Azotiți - Sulfuri și H ₂ S - Cianuri totale - Fe total - Zinc - Cupru - Plumb | Evacuare prin Colectorul C2 în râul Făloaia |



| | | | |
|---|--------------------------|---|---------------------|
| DMC Instalație de spalare motoare electrice | Ape uzate tehnologice | - Materii in suspensie - Cloruri - Sulfuri si H ₂ S - Sulfați - Substanțe extractibile cu solvenți organici - Produse petroliere - Detergenți sintetici | Bazine de decantare |
|---|--------------------------|---|---------------------|

Nota:

- In cazul in care indicatorii de calitate analizati se incadreaza in NTPA 002/ 2005 (NTPA 001/2005 pentru cloruri si produse petroliere), atunci apele uzate se evacueaza in colectorul C3. In caz contrar, bazinele de decantare se vor vidanța cu firme autorizate.

12.10.6.2.2. Mod de stocare, epurare, valorile limită admise la evacuare

Modul de stocare a apelor uzate, precum și valorile limită admise la evacuare sunt prezentate în tabelul 12.10.6.2.2

Tabelul 12.10.6.2.2.

| Tipul apei uzate | Caracteristici de calitate normate | VLE (mg/l) | Temeiul legal |
|--|---|------------|---|
| Ape tehnologice evacuate din colectorul C2 în râul Făloaia | pH | 6,5 – 8,5 | Autorizația de Gospodărire a Apelor |
| | Materii în suspensie | 60 | |
| | CBO5 | 25 | |
| | CCOCr | 125 | |
| | Reziduu filtrant | 1500 | |
| | Fenoli | 0,3 | |
| | Substanțe extractibile cu solvenți organici | 20 | |
| | Azot amoniacal | 2 | |
| | Azotați | 25 | |
| | Azotiți | 1 | |
| | Sulfuri și H ₂ S | 0,5 | |
| | Cianuri totale | 0,1 | |
| | Fier total | 3 | |
| | Zinc | 0,3 | |
| | Cupru | 0,1 | |
| Plumb | 0,2 | | |
| Ape tehnologice evacuate in colectorul C3/ bazine de decantare | Materii in suspensie | 350 | NTPA 002 aprobat prin HG nr. 188/2002, cu modificările și completările ulterioare |
| | Cloruri | 500 | |
| | Sulfuri si H ₂ S | 1 | |
| | Sulfați | 600 | |
| | Substanțe extractibile cu solvenți organici | 30 | |
| | Detergenți sintetici | 25 | |
| | Produse petroliere | 5 | |

Notă:

1. Este interzisă evacuarea oricărei alte substanțe care poluează apa de suprafață sau apa din canalele de scurgere a apei pluviale.
2. În situația în care orice analize sau observații privind calitatea sau apariția unor scurgeri în apa pluvială ar putea indica faptul că a avut loc contaminarea, titularul autorizației trebuie să:
 - realizeze imediat o investigație pentru a identifica și izola sursa de contaminare;
 - ia măsuri pentru prevenirea extinderii contaminării și minimizarea efectelor de contaminare a mediului;



12.10.6.3. SOL și APĂ SUBTERANĂ

1. Încărcările și descărcările de materiale trebuie să aibă loc în zone special amenajate, pe platforme betonate pentru a preveni scurgerile/ infiltrațiile în sol.
2. Indicatorii de calitate ai probelor de sol prelevate și menționate în Raportul de amplasament trebuie să se conformeze cu prevederile Ordinului MAPPM nr. 756/97 pentru aprobarea Reglementării privind evaluarea poluării mediului, cu modificările ulterioare.
3. Toate flanșele și valvele de pe conductele de suprafață folosite pentru transportul de substanțe, altele decât apa necontaminată, caz pentru care nu este stipulată nici o prevedere permanentă privind siguranța scurgerilor, trebuie să facă subiectul verificărilor vizuale ori de câte ori este necesar sau al altor modalități de monitorizare a scurgerilor. Toate aceste verificări trebuie înregistrate într-un registru care trebuie să fie disponibil pentru inspecțiile personalului cu drept de control conform legislației în vigoare.
4. Se vor evita deversările accidentale de produse care pot polua solul și implicit apa. În cazul apariției unor deversări accidentale se va proceda la eliminarea acestora și se vor restabili condițiile anterioare producerii deversărilor
5. Încărcările și descărcările de materiale trebuie să aibă loc în zone stabilite, protejate împotriva pierderilor de lichide sau dispersiei de pulberi și gaze
6. Stocările temporare de materiale și deșeuri se vor realiza cu asigurarea protecției solului și apei subterane.
7. Toate bazinele trebuie etanșate și izolate, după caz, pentru a preveni contaminarea solului
8. Titularul de activitate trebuie să planifice și să realizeze o dată la 2 ani, activități de testare, verificare, revizii și reparații la elementele de construcții subterane, respectiv rezervoare, conducte, bazine, cămine și guri de vizitare
9. Toate puțurile de monitorizare a apelor subterane trebuie să fie verificate periodic, pentru a preveni contaminarea de la suprafață.
10. Titularul de activitate trebuie să aibă în depozit o cantitate corespunzătoare de substanțe de absorbție, precum și un număr adecvat de echipamente pentru eliminarea efectelor oricărui poluant pe sol.

Tabel 12.10.6.3.1 – Valorile de referință pentru urmele de elemente chimice din sol

| Nr. crt. | Locul de prelevare: - la suprafață 0-5 cm - în adâncime la 30 cm | Indicatorul analizat | Valori de referință pentru folosințe mai puțin sensibile (mg/ kg substanță uscată) | Temeiul legal |
|---|--|--|--|---|
| 1. | - vestul DPS în vecinătatea LTG1 | Cupru | 250 | Ordinul MAPPM nr. 756/ 1997 - aprobarea Reglementării privind evaluarea poluării mediului, cu modificările ulterioare |
| | | Plumb | 250 | |
| | - nordul DPS în vecinătatea OLD3, | Zinc | 700 | |
| | | Cadmium | 5 | |
| | - estul DPS spre atelier întreținere mecanică | Nichel | 200 | |
| | | Crom total | 300 | |
| | - sudul DPS în vecinătatea direcției administrative | Mangan | 2000 | |
| | | Fier | 50000 | |
| - limita sudică a DPS, lângă OLD1, - limita nordică a DPS, lângă TC3 | Sulfați | 5000 | | |
| | 2. | - estul RS în vecinătatea Fluxuri Speciale | Cupru | 250 |
| Plumb | | | 250 | |



| | | | | |
|----|--|------------|-------|--|
| | | Zinc | 700 | |
| | | Cadmiu | 5 | |
| | | Nichel | 200 | |
| | | Crom total | 300 | |
| | | Mangan | 2000 | |
| | | Fier | 50000 | |
| | | Sulfați | 5000 | |
| 3. | - SRM – Reconditionari Cilindri Laminoare - Zona halei mașini unelte | Cupru | 250 | |
| | | Plumb | 250 | |
| | | Zinc | 700 | |
| | | Cadmiu | 5 | |
| | | Nichel | 200 | |
| | | Crom total | 300 | |
| | | Mangan | 2000 | |
| | | Sulfați | 5000 | |

Tabel 12.10.6.3.2 - Valorile de referință pentru calitatea apei subterane.

| Locul prelevării probei | Indicator de calitate analizat | Valoarea înregistrată la momentul autorizării (mg/l) |
|-------------------------------|---------------------------------------|--|
| 1 | 2 | 3 |
| Forajele de observație 768 | pH | 8,2 |
| | Materii în suspensie | 364 |
| | Reziduu filtrat la 105 ⁰ C | 384 |
| | CCOMn | 1,76 |
| | Sulfați | 51,03 |
| | Fenoli | 0,03 |
| | Fe total | 0,23 |
| | Pb | 0,01 |
| | Mn total | 0,45 |
| | Zn | 0,087 |
| | Cloruri | 47,50 |
| | Cianuri totale | 0,003 |
| | Azot amoniacal | 0,60 |
| | Azotați | 0,20 |
| | Ca | 31,26 |
| | Mg | 40,94 |
| Cr | 0.03 | |

12.10.7. GESTIUNEA DEȘEURILOR

Deșeurile generate de societate vor fi gestionate conform prevederilor OUG 195/2005 privind protecția mediului, aprobată de Legea 265/2006, cu modificările și completările ulterioare, a Legii nr. 211/2011 privind regimul deșeurilor cu modificările și completările ulterioare, precum și legislației specifice privind deșeurile, în vigoare.

Titularul/operatorul activității trebuie să respecte următoarele condiții:

1. Gestionarea deșeurilor trebuie să se desfășoare așa cum este precizat în Tabelul 12.10.7.1. al prezentei Autorizații integrate de mediu, în conformitate cu legislația națională.
2. Să efectueze operațiunile de valorificare/eliminare, inclusiv pregătirea prealabilă valorificării sau eliminării sau să transfere aceste operațiuni unui operator economic autorizat care desfășoară activități de tratare a deșeurilor sau unui operator public ori privat de colectare a deșeurilor, cu respectarea ierarhiei deșeurilor ca ordine de prioritate în cadrul legislației și politicii de prevenire a



generării și de gestionare a deșeurilor precum și fără a pune în pericol sănătatea umană și fără a dăuna mediului, în special:

- a) fără a genera riscuri pentru aer, apă, sol, faună sau floră;
 - b) fără a crea disconfort din cauza zgomotului sau a mirosurilor;
 - c) fără a afecta negativ peisajul sau zonele de interes special.
3. Să supună deșeurile care nu au fost valorificate unei operațiuni de eliminare în condiții de siguranță fără a pune în pericol sănătatea umană și fără a dăuna mediului
 4. Eliminarea deșeurilor în afara spațiilor autorizate este interzisă
 5. Să asigure clasificarea și codificarea deșeurilor, inclusiv a deșeurilor periculoase, conform
 - a) Directivei 2008/98/CE a Parlamentului European și a Consiliului din 19 noiembrie 2008 privind deșeurile și de abrogare a anumitor directive, cu modificările și completările ulterioare
 - b) Deciziei Comisiei 2000/532/CE de înlocuire a Deciziei 94/3/CE de stabilire a unei liste de deșeuri în temeiul articolului 1 litera (a) din Directiva 75/442/CEE a Consiliului privind deșeurile și a Directivei 94/904/CE a Consiliului de stabilire a unei liste de deșeuri periculoase în temeiul articolului 1 alineatul (4) din Directiva 91/689/CEE a Consiliului privind deșeurile periculoase cu modificările și completările ulterioare.
 - c) Deciziei Comisiei 2017/955/UE din 18 decembrie 2014 de modificare a Deciziei 2000/532/CE de stabilire a unei liste de deșeuri în temeiul Directivei 2008/98/CE a Parlamentului European și a Consiliului
 Evidența gestiunii deșeurilor se va păstra cel puțin 3 ani.
 6. În cazul unui tip de deșeu care se încadrează potrivit listei deșeurilor sub două coduri diferite în funcție de posibila prezență a unor caracteristici periculoase - codurile marcate cu asterisc, încadrarea ca deșeu nepericulos se realizează numai în baza unei analize a originii, testelor, buletinelor de analiză și a altor documente relevante
 7. Să dețină buletinele de analiză care caracterizează deșeurile periculoase și să le transmită, la cerere, autorităților competente pentru protecția mediului
 8. În vederea facilitării și îmbunătățirii valorificării, deșeurile sunt colectate separat, în cazul în care acest lucru este posibil din punct de vedere tehnic, economic și al protecției mediului și nu se amestecă cu alte deșeuri sau materiale cu proprietăți diferite.
 9. Să țină o evidență cronologică a gestiunii deșeurilor pentru fiecare tip de deșeu precum și a cantității, naturii, și originii deșeurilor și, dacă este cazul, a destinației, a frecvenței colectării, a mijlocului de transport, și a metodei de tratare, operațiunii de valorificare sau eliminare și să o pună la dispoziția autorităților competente, la cererea acestora.
 10. Să colecteze, să transporte și să stocheze separat diferitele categorii de deșeuri periculoase, în funcție de proprietățile fizico-chimice, de compatibilități și de natura substanțelor de stingere care pot fi utilizate pentru fiecare categorie de deșeuri în caz de incendiu, astfel încât să se poată asigura un grad ridicat de protecție a mediului și a sănătății populației, incluzând asigurarea trasabilității de la locul de generare la destinația finală.
 11. Să nu amestece diferitele categorii de deșeuri periculoase cu alte categorii de deșeuri periculoase sau cu alte deșeuri, substanțe ori materiale. Amestecarea include și diluarea substanțelor periculoase.
 12. La cererea autorităților competente, titularul va furniza documente justificative conform cărora operațiunile de gestionare au fost efectuate.
 13. Să se asigure că pe durata efectuării operațiunilor de colectare, transport și stocare a deșeurilor periculoase acestea sunt ambalate și etichetate potrivit prevederilor Regulamentului (CE) nr. 1.272/2008 al Parlamentului European și al Consiliului din 16 decembrie 2008 privind clasificarea, etichetarea și ambalarea substanțelor și a amestecurilor, de modificare și de abrogare a directivelor 67/548/CEE și 1999/45/CE, precum și de modificare a Regulamentului (CE) nr. 1.907/2006. Stocarea temporară se va face în zone și locuri special amenajate și protejate corespunzător împotriva dispersiei în mediu.
 14. Deșeurile trimise în afara amplasamentului pentru valorificare sau eliminare trebuie transportate doar de o societate autorizată, în conformitate cu prevederile legale în vigoare.
 15. Transportul deșeurilor către instalațiile de valorificare/eliminare se va realiza conform prevederilor legale specifice
 16. Titularul/operatorul activității are obligația să întocmească un registru complet pe probleme legate



de operațiunile și practicile de gestionare a deșeurilor de pe amplasament, care va fi pus în orice moment la dispoziția organelor de specialitate ale autorității competente pentru protecția mediului și ale autorității cu atribuții de control

17. Acest registru, aflat în păstrarea titularului autorizației, trebuie să conțină minimum de detalii cu privire la:

- a) Cantitățile și codurile deșeurilor;
- b) Sursa deșeurilor.
- c) Modul de stocare și tratare a deșeurilor.
- d) Numele transportatorului de deșuri și detaliile de atestare și de autorizare ale acestuia.
- e) Înregistrarea documentelor de transport prevăzute de către reglementările în vigoare.
- f) Datele de identificare ale agentului economic care realizează valorificarea/ eliminarea deșeurilor.
- g) Detalii privind expedierile respinse.
- h) O copie a acestui registru privind gestionarea deșeurilor trebuie depusă la Agenția pentru Protecția Mediului Galați ca parte a R.A.M. pentru amplasament.

18. Gestionarea ambalajelor și a deșeurilor de ambalaje se va realiza conform Legii nr. 249/2015 privind modalitatea de gestionare a ambalajelor și a deșeurilor de ambalaje.

12.10.7.1. DEȘURI PRODUSE, COLECTATE, STOCATE TEMPORAR

Tipurile de deșuri rezultate din activitatea DPS modul de manipulare și depozitare sunt prezentate în Tabelele 12.10.7.1 – 12.10.7.9

Tabelul 12.10.7.1. TAS

| Sursa | Deșeu / cod deșeu | Mod de gestionare | | |
|-------------------------------|---|---------------------------|---------------------------|--|
| | | Valorificare | Eliminare | Stocare |
| Elaborare aliaj antifricțiune | Zgură 10.08.09 | Prin societăți autorizate | Prin societăți autorizate | Temporară, în cadrul secției |
| | Scursuri 10.08.11 | Reciclare internă TAS | - | Temporară, în cadrul secției |
| Pregătire bucșă oțel | Pietre polizor 12.01.21 | Prin societăți autorizate | - | Temporară, în cadrul secției și al spațiului de stocare temporară deșuri nepericuloase din Valea Lupului |
| | Materiale absorbante 15.02.02* | - | Prin societăți autorizate | Temporară, în cadrul secției |
| Turnare | Scursuri 10.08.11 | Reciclare internă TAS | - | Temporară, în cadrul secției |
| Întreținere și reparații | Ulei uzat 13.02.05* | Prin societăți autorizate | - | Temporară, în cadrul secției |
| | Materiale absorbante 15.02.02* | - | Prin societăți autorizate | Temporară, în cadrul secției în recipienti etanși |
| | Deșeu ambalaje din hârtie și carton 15.01.01 | Prin societăți autorizate | - | Temporară, în cadrul secțiilor și al spațiului de stocare temporară din valea Lupului |
| | Deșeu ambalaj de materiale plastice | Prin societăți autorizate | -- | Temporară, în cadrul secțiilor și al spațiului de stocare |



| Sursa | Deșeu / cod deșeu | Mod de gestionare | | |
|--|---|---|---------------------------|---|
| | | Valorificare | Eliminare | Stocare |
| | 15.01.02 | | | temporară din valea Lupului |
| | Deșeuri ambalaje de lemn 15.01.03 | Prin societăți autorizate | - | Temporară, în cadrul secțiilor și al spațiului de stocare temporară din valea Lupului |
| | Deseuri ambalaje metalice 15.01.04 | Reciclare internă - producerea oțelului în Convertizoare LD | - | Temporară, în cadrul secțiilor |
| | Deșeu ambalaj contaminat 15.01.10* | Prin societăți autorizate | Prin societăți autorizate | Temporară, în cadrul secțiilor |
| Echipament de lucru și protecție | Echipament de lucru și protecție textile 15.02.03 | Prin societăți autorizate | - | Temporară, în cadrul secției și al spațiului de stocare temporară deșeuri nepericuloase din Valea Lupului |
| | Echipamente de lucru și protecție din plastic 15.02.03 | Prin societăți autorizate | - | Temporară, în cadrul secției și al spațiului de stocare temporară deșeuri nepericuloase din Valea Lupului |
| Cantine și activități gospodărești | Deșeuri menajere. 20.03.01 | - | Prin societăți autorizate | Temporară, în cadrul secției, în containere speciale tip municipal |
| | Deșeuri PET 15.01.02 | Prin societăți autorizate | - | Temporară, în cadrul secției și al spațiului de stocare temporară deșeuri nepericuloase din Valea Lupului |
| Activități de curățenie în interiorul și exteriorul societății | Deșeuri biodegradabile – spații verzi 20.02.01 | Prin societăți autorizate | Prin societăți autorizate | Temporară, în cadrul secției, în containere speciale tip municipal și al spațiului de stocare temporară deșeuri nepericuloase din Valea Lupului |
| | Deseu lemn 20.01.38 | Prin societăți autorizate | Prin societăți autorizate | Temporară, în cadrul secțiilor și al spațiului de stocare temporară din valea Lupului |



Tabelul 12.10.7.2 Sector Forja Grea

| Sursa | Deșeu / cod deșeu | Mod de gestionare | | |
|---|---|---|---------------------------|---|
| | | Valorificare | Eliminare | Stocare |
| Încălzire lingou | Țunder 10.02.10 | Valorificare în cadrul spațiului de stocare temporară din valea Lupului | - | Temporar în sector, în bene special amenajate |
| Forjare | Țunder 10.02.10 | Valorificare în cadrul spațiului de stocare temporară din valea Lupului | - | Temporar în sector, în bene special amenajate |
| | Fier vechi tehnologic 12.01.01 | Reciclare internă - producerea oțelului în Convertizoare LD | - | Temporară, în cadrul secției |
| Întreținere și reparații | Emulsii 12.01.09* | - | Prin societăți autorizate | Temporară, în cadrul secției în recipienti etanși |
| | Șpan feros 12.01.01 | Reciclare internă - producerea oțelului în Convertizoare LD | - | Temporară, în cadrul secției |
| | Materiale absorbante 15.02.02* | - | Prin societăți autorizate | Temporară, în cadrul secției în recipienti etanși |
| | Ulei uzat categoria I de colectare 13.02.05* | Prin societăți autorizate | - | Temporară, în cadrul secției |
| | Ulei uzat 13.01.10* | Prin societăți autorizate | - | Temporară, în cadrul secției |
| Construcții și demolări, Casări utilaje | Moloz 17.01.07 | Valorificare în cadrul spațiului de stocare temporară din valea Lupului | Prin societăți autorizate | Temporară, în cadrul secției |
| | Fier vechi netehnologic 17.04.05 | Reciclare internă - producerea oțelului în Convertizoare LD | - | Temporară, în cadrul secției |
| | Aluminiu 17.04.02 | Prin societăți autorizate | - | Temporară, în cadrul secției |
| | Cupru 17.04.01 | Prin societăți autorizate | - | Temporară, în cadrul secției |



| Sursa | Deșeu / cod deșeu | Mod de gestionare | | |
|--|---|---------------------------|---------------------------|---|
| | | Valorificare | Eliminare | Stocare |
| | Bronz 17.04.01 | Prin societăți autorizate | - | Temporară, în cadrul secției |
| | Alama 17.04.01 | Prin societăți autorizate | - | Temporară, în cadrul secției |
| | Plumb 17.04.03 | Prin societăți autorizate | - | Temporară, în cadrul secției |
| | Sticla 17.02.02 | Prin societăți autorizate | - | Temporară, în cadrul secției și al spațiului de stocare temporară deșeuri nepericuloase din Valea Lupului |
| | Materiale cu conținut de azbest 17.06.05* | - | Prin societăți autorizate | Temporară, în cadrul secției |
| | Materiale plastice 17.02.03 | Prin societăți autorizate | - | Temporară, în cadrul secției și al spațiului de stocare temporară deșeuri nepericuloase din Valea Lupului |
| | Cabluri neferoase 17.04.11 | Prin societăți autorizate | - | Temporară, în cadrul secției |
| | Cabluri metalice 17.04.11 | Prin societăți autorizate | - | Temporară, în cadrul secției |
| Construcții și demolări, Casări utilaje | Componente electrice și electronice nepericuloase 16.02.16 | Prin societăți autorizate | - | Temporară, în cadrul secției |
| | Echipamente electrice și electronice 16.02.15* | Prin societăți autorizate | - | Temporară, în cadrul secției |
| | Deseu ambalaje din hârtie și carton 15.01.01 | Prin societăți autorizate | - | Temporară, în cadrul secțiilor și al spațiului de stocare temporară din valea Lupului |
| | Deșeu ambalaj de materiale plastice 15.01.02 | Prin societăți autorizate | -- | Temporară, în cadrul secțiilor și al spațiului de stocare temporară din valea Lupului |
| | Deșeuri ambalaje de lemn 15.01.03 | Prin societăți autorizate | - | Temporară, în cadrul secțiilor și al spațiului de stocare temporară din valea Lupului |



| Sursa | Deșeu / cod deșeu | Mod de gestionare | | |
|--|---|---|---------------------------|---|
| | | Valorificare | Eliminare | Stocare |
| | Deseuri ambalaje metalice 15.01.04 | Reciclare internă - producerea oțelului în Convertizoare LD | - | Temporară, în cadrul secțiilor |
| | Deșeu ambalaj contaminat 15.01.10* | Prin societăți autorizate | Prin societăți autorizate | Temporară, în cadrul secțiilor |
| Cantine și activități gospodărești | Deșeuri menajere. 20.03.01 | - | Prin societăți autorizate | Temporară, în cadrul secției, în containere speciale tip municipal |
| | Deșeuri PET 15.01.02 | Prin societăți autorizate | - | Temporară, în cadrul secției și al spațiului de stocare temporară deșeuri nepericuloase din Valea Lupului |
| Activități de curățenie în interiorul și exteriorul societății | Deșeuri biodegradabile – spații verzi 20.02.01 | Prin societăți autorizate | Prin societăți autorizate | Temporară, în cadrul secției, în containere speciale tip municipal și al spațiului de stocare temporară deșeuri nepericuloase din Valea Lupului |
| | Deseu lemn 20.01.38 | Prin societăți autorizate | Prin societăți autorizate | Temporară, în cadrul secțiilor și al spațiului de stocare temporară din valea Lupului |

Tabelul 12.10.7.3 Sector Forja de Întreținere

| Sursa | Deșeu / cod deșeu | Mod de gestionare | | |
|------------------|-----------------------------------|---|-----------|---|
| | | Valorificare | Eliminare | Stocare |
| Încălzire lingou | Țunder 10.02.10 | Valorificare în cadrul spațiului de stocare temporară din valea Lupului | - | Temporar în sector, în bene special amenajate |
| Forjare | Țunder 10.02.10 | Valorificare în cadrul spațiului de stocare temporară din valea Lupului | - | Temporar în sector, în bene special amenajate |
| | Fier vechi tehnologic 12.01.01 | Reciclare internă - producerea oțelului în | - | Temporară, în cadrul secției |



| | | | | |
|---|---|---|------------------------------|---|
| | | Convertizoare LD | | |
| Întreținere și reparații | Șpan feros 12.01.01 | Reciclare internă - producerea oțelului în Convertizoare LD | - | Temporară, în cadrul secției |
| | Materiale absorbante 15.02.02* | - | Prin societăți autorizate | Temporară, în cadrul secției |
| | Ulei uzat categoria I de colectare 13.02.05* | Prin societăți autorizate | - | Temporară, în cadrul secției |
| | Ulei uzat 13 01 10* | Prin societăți autorizate | - | Temporară, în cadrul secției |
| | Emulsii 12.01.09* | - | Prin societăți autorizate | Temporară, în cadrul secției în recipienți etanși |
| | Deseu ambalaje din hârtie și carton 15.01.01 | Prin societăți autorizate | - | Temporară, în cadrul secțiilor și al spațiului de stocare temporară din valea Lupului |
| | Deșeu ambalaj de materiale plastice 15.01.02 | Prin societăți autorizate | -- | Temporară, în cadrul secțiilor și al spațiului de stocare temporară din valea Lupului |
| | Deșeuri ambalaje de lemn 15.01.03 | Prin societăți autorizate | - | Temporară, în cadrul secțiilor și al spațiului de stocare temporară din valea Lupului |
| | Deseuri ambalaje metalice 15.01.04 | Reciclare interna - producerea oțelului în Convertizoare LD | - | Temporară, în cadrul secțiilor |
| | Deșeu ambalaj contaminat 15.01.10* | Prin societăți autorizate | Prin societăți autorizate | Temporară, în cadrul secțiilor |
| Construcții și demolări, Casări utilaje | Moloz 17.01.07 | Valorificare în cadrul spațiului de stocare temporară din valea Lupului | Prin societăți autorizate | Temporară, în cadrul secției |
| | Fier vechi netehnologic 17.04.05 | Reciclare internă - producerea oțelului în Convertizoare | - | Temporară, în cadrul secției |



| | | LD | | |
|--|--|------------------------------|------------------------------|--|
| | Aluminiu 17.04.02 | Prin societăți autorizate | - | Temporară, în cadrul secției |
| | Cupru 17.04.01 | Prin societăți autorizate | - | Temporară, în cadrul secției |
| | Bronz 17.04.01 | Prin societăți autorizate | - | Temporară, în cadrul secției |
| | Alama 17.04.01 | Prin societăți autorizate | - | Temporară, în cadrul secției |
| | Plumb 17.04.03 | Prin societăți autorizate | - | Temporară, în cadrul secției |
| | Sticla 17.02.02 | Prin societăți autorizate | - | Temporară, în cadrul secției și al spațiului de stocare temporară deșeuri nepericuloase din Valea Lupului |
| | Materiale cu conținut de azbest 17.06.05* | - | Prin societăți autorizate | Temporară, în cadrul secției |
| | Materiale plastice 17.02.03 | Prin societăți autorizate | - | Temporară, în cadrul secției și al spațiului de stocare temporară deșeuri nepericuloase din Valea Lupului |
| | Cabluri neferoase 17.04.11 | Prin societăți autorizate | - | Temporară, în cadrul secției |
| | Cabluri metalice 17.04.11 | Prin societăți autorizate | - | Temporară, în cadrul secției |
| | Componente electrice și electronice nepericuloase 16.02.16 | Prin societăți autorizate | - | Temporară, în cadrul secției |
| | Echipamente electrice și electronice 16.02.15* | Prin societăți autorizate | - | Temporară, în cadrul secției |
| | Deseu ambalaje din hârtie și carton 15.01.01 | Prin societăți autorizate | - | Temporară, în cadrul secțiilor și al spațiului de stocare temporară din valea Lupului |
| | Deșeu ambalaj de materiale plastice 15.01.02 | Prin societăți autorizate | -- | Temporară, în cadrul secțiilor și al spațiului de stocare temporară din valea Lupului |



| | | | | |
|--|---|---|---------------------------|---|
| | Deșeuri ambalaje de lemn 15.01.03 | Prin societăți autorizate | - | Temporară, în cadrul secțiilor și al spațiului de stocare temporară din valea Lupului |
| | Deseuri ambalaje metalice 15.01.04 | Reciclare internă - producerea oțelului în Convertizoare LD | - | Temporară, în cadrul secțiilor |
| | Deșeu ambalaj contaminat 15.01.10* | Prin societăți autorizate | - | Temporară, în cadrul secțiilor |
| Cantine și activități gospodărești | Deșeuri menajere. 20.03.01 | - | Prin societăți autorizate | Temporară, în cadrul secției, în containere speciale tip municipal |
| | Deșeuri PET 15.01.02 | Prin societăți autorizate | - | Temporară, în cadrul secției și al spațiului de stocare temporară deșeuri nepericuloase din Valea Lupului |
| Activități de curățenie în interiorul și exteriorul societății | Deșeuri biodegradabile – spații verzi 20.02.01 | Prin societăți autorizate | Prin societăți autorizate | Temporară, în cadrul secției, în containere speciale tip municipal și al spațiului de stocare temporară deșeuri nepericuloase din Valea Lupului |
| | Deseu lemn 20.01.38 | Prin societăți autorizate | Prin societăți autorizate | Temporară, în cadrul secțiilor și al spațiului de stocare temporară din valea Lupului |

Tabelul 12.10.7.4 Sector Ansamble Sudate

| Sursa | Deșeu / cod deșeu | Mod de gestionare | | |
|----------|-------------------------------------|---|---------------------------|------------------------------|
| | | Valorificare | Eliminare | Stocare |
| Debitare | Zgură sudură 12.01.13 | Valorificare în cadrul spațiului de stocare temporară deșeuri nepericuloase din Valea Lupului | Prin societăți autorizate | Temporară, în cadrul secției |
| | Fier vechi netehnologic 17.04.05 | Reciclare internă - producerea oțelului în | - | Temporară, în cadrul secției |



| Sursa | Deșeu / cod deșeu | Mod de gestionare | | |
|---------------------|----------------------------------|---|---------------------------|------------------------------|
| | | Valorificare | Eliminare | Stocare |
| | | Convertizoare LD | | |
| Prelucrare mecanică | Șpan feros 12.01.01 | Reciclare internă - producerea oțelului în Convertizoare LD | - | Temporară, în cadrul secției |
| | Deseu fibra sticla 10.11.03 | Valorificare în cadrul spațiului de stocare temporară temporară deșeuri nepericuloase din Valea Lupului sau prin societati autorizate | Prin societăți autorizate | Temporară, în cadrul secției |
| | Deseu textolit 16.11.04 | Valorificare în cadrul spațiului de stocare temporară temporară deșeuri nepericuloase din Valea Lupului sau prin societati autorizate | Prin societăți autorizate | Temporară, în cadrul secției |
| | Materiale absorbante 15.02.02* | - | Prin societăți autorizate | Temporară, în cadrul secției |
| | Ulei uzat 13.02.05* | Prin societăți autorizate | - | Temporară, în cadrul secției |
| | Ulei uzat 13 01 10* | Prin societăți autorizate | - | Temporară, în cadrul secției |
| Sudură | Zgură sudură 12.01.13 | Valorificare în cadrul spațiului de stocare temporară temporară deșeuri nepericuloase din Valea Lupului | Prin societăți autorizate | Temporară, în cadrul secției |
| | Fier vechi netehnologic 17.04.05 | Reciclare internă - producerea oțelului în Convertizoare LD | - | Temporară, în cadrul secției |



| Sursa | Deșeu / cod deșeu | Mod de gestionare | | |
|------------------|---|---|---------------------------|---|
| | | Valorificare | Eliminare | Stocare |
| Tratament termic | Moloz 17.01.07 | Valorificare în cadrul spațiului de stocare temporară din valea Lupului | Prin societăți autorizate | Temporară, în cadrul secției |
| | Fier vechi netehnologic 17.04.05 | Reciclare internă - producerea oțelului în Convertizoare LD | - | Temporară, în cadrul secției |
| | Sticla 17.02.02 | Prin societăți autorizate | - | Temporară, în cadrul secției și al spațiului de stocare temporară deșeuri nepericuloase din Valea Lupului |
| | Materiale cu conținut de azbest 17.06.05* | - | Prin societăți autorizate | Temporară, în cadrul secției |
| | Materiale plastice 17.02.03 | Prin societăți autorizate | - | Temporară, în cadrul secției și al spațiului de stocare temporară din valea Lupului |
| | Cabluri neferoase 17.04.11 | Prin societăți autorizate | - | Temporară, în cadrul secției |
| | Cabluri metalice 17.04.11 | Prin societăți autorizate | - | Temporară, în cadrul secției |
| Sablare | Deșeu alic 12.01.17 | Prin societăți autorizate | - | Temporară, în cadrul secției și al spațiului de stocare temporară deșeuri nepericuloase din Valea Lupului |
| Vopsire | Materiale de curățare 08.01.21* | - | Prin societăți autorizate | Temporară, în cadrul secției |
| | Deșeuri de vopsele și lacuri cu conținut de solvenți organici sau alte substanțe periculoase 08.01.11* | | Prin societăți autorizate | Temporară, în cadrul secției |
| | Ambalaje metalice 15.01.10* | Prin societăți autorizate | Prin societăți autorizate | Temporară, în cadrul secției |



| Sursa | Deșeu / cod deșeu | Mod de gestionare | | |
|---|---|---|---------------------------|---|
| | | Valorificare | Eliminare | Stocare |
| Construcții și demolări, Casări utilaje | Moloz 17.01.07 | Valorificare în cadrul spațiului de stocare temporară din valea Lupului | Prin societăți autorizate | Temporară, în cadrul secției |
| | Fier vechi netehnologic 17.04.05 | Reciclare internă - producerea oțelului în Convertizoare LD | - | Temporară, în cadrul secției |
| | Aluminiu 17.04.02 | Prin societăți autorizate | - | Temporară, în cadrul secției |
| | Cupru 17.04.01 | Prin societăți autorizate | - | Temporară, în cadrul secției |
| | Bronz 17.04.01 | Prin societăți autorizate | - | Temporară, în cadrul secției |
| | Alama 17.04.01 | Prin societăți autorizate | - | Temporară, în cadrul secției |
| | Plumb 17.04.03 | Prin societăți autorizate | - | Temporară, în cadrul secției |
| | Sticla 17.02.02 | Prin societăți autorizate | - | Temporară, în cadrul secției și al spațiului de stocare temporară deșeuri nepericuloase din Valea Lupului |
| | Materiale cu conținut de azbest 17.06.05* | - | Prin societăți autorizate | Temporară, în cadrul secției |
| | Materiale plastice 17.02.03 | Prin societăți autorizate | - | Temporară, în cadrul secției și al spațiului de stocare temporară deșeuri nepericuloase din Valea Lupului |
| | Cabluri neferoase 17.04.11 | Prin societăți autorizate | - | Temporară, în cadrul secției |
| | Cabluri metalice 17.04.11 | Prin societăți autorizate | - | Temporară, în cadrul secției |
| | Componente electrice și electronice nepericuloase 16.02.16 | Prin societăți autorizate | - | Temporară, în cadrul secției |
| | Echipamente electrice și electronice 16.02.15* | Prin societăți autorizate | - | Temporară, în cadrul secției |



| Sursa | Deșeu / cod deșeu | Mod de gestionare | | |
|--|---|---|---------------------------|---|
| | | Valorificare | Eliminare | Stocare |
| | Deseu ambalaje din hârtie și carton 15.01.01 | Prin societăți autorizate | - | Temporară, în cadrul secțiilor și al spațiului de stocare temporară din valea Lupului |
| | Deseu ambalaj de materiale plastice 15.01.02 | Prin societăți autorizate | -- | Temporară, în cadrul secțiilor și al spațiului de stocare temporară din valea Lupului |
| | Deseuri ambalaje de lemn 15.01.03 | Prin societăți autorizate | - | Temporară, în cadrul secțiilor și al spațiului de stocare temporară din valea Lupului |
| | Deseuri ambalaje metalice 15.01.04 | Reciclare internă - producerea oțelului în Convertizoare LD | - | Temporară, în cadrul secțiilor |
| | Deseu ambalaj contaminat 15.01.10* | Prin societăți autorizate | Prin societăți autorizate | Temporară, în cadrul secțiilor |
| Cantine și activități gospodărești | Deseuri menajere. 20.03.01 | - | Prin societăți autorizate | Temporară, în cadrul secției, în containere speciale tip municipal |
| | Deseuri PET 15.01.02 | Prin societăți autorizate | - | Temporară, în cadrul secției și al spațiului de stocare temporară deșeuri nepericuloase din Valea Lupului |
| | Ambalaj hârtie și carton 15.01.01 | Prin societăți autorizate | - | Temporară, în cadrul secției și al spațiului de stocare temporară deșeuri nepericuloase din Valea Lupului |
| Activități de curățenie în interiorul și exteriorul societății | Deseuri biodegradabile – spații verzi 20.02.01 | Prin societăți autorizate | Prin societăți autorizate | Temporară, în cadrul secției, în containere speciale tip municipal și al spațiului de stocare temporară deșeuri nepericuloase din Valea Lupului |
| | Deseu lemn 20.01.38 | Prin societăți autorizate | Prin societăți autorizate | Temporară, în cadrul secțiilor și al spațiului de stocare temporară din valea |



| Sursa | Deșeu / cod deșeu | Mod de gestionare | | |
|-------|-------------------|-------------------|-----------|---------|
| | | Valorificare | Eliminare | Stocare |
| | | | | Lupului |

Tabelul 12.10.7.5. Prelucrări Mecanice 1

| Sursa | Deșeu / cod deșeu | Mod de gestionare | | |
|---|--|---|---------------------------|---|
| | | Valorificare | Eliminare | Stocare |
| Construcții si demolări, casări utilaje | Moloz 17.01.07 | Valorificare în cadrul spațiului de stocare temporară din valea Lupului | Prin societăți autorizate | Temporară, în cadrul secției |
| | Fier vechi netehnologic 17.04.05 | Reciclare internă - producerea oțelului în Convertizoare LD | - | Temporară, în cadrul secției |
| | Aluminiu 17.04.02 | Prin societăți autorizate | - | Temporară, în cadrul secției |
| | Cupru 17.04.01 | Prin societăți autorizate | - | Temporară, în cadrul secției |
| | Bronz 17.04.01 | Prin societăți autorizate | - | Temporară, în cadrul secției |
| | Alama 17.04.01 | Prin societăți autorizate | - | Temporară, în cadrul secției |
| | Plumb 17.04.03 | Prin societăți autorizate | - | Temporară, în cadrul secției |
| | Sticla 17.02.02 | Prin societăți autorizate | - | Temporară, în cadrul secției și al spațiului de stocare temporară deșeuri nepericuloase din Valea Lupului |
| | Materiale cu conținut de azbest 17.06.05* | - | Prin societăți autorizate | Temporară, în cadrul secției |
| | Materiale plastice 17.02.03 | Prin societăți autorizate | - | Temporară, în cadrul secției și al spațiului de stocare temporară din valea Lupului |
| | Cabluri neferoase 17.04.11 | Prin societăți autorizate | - | Temporară, în cadrul secției |
| | Cabluri metalice 17.04.11 | Prin societăți autorizate | - | Temporară, în cadrul secției |
| | Deseu fibra sticla 10.11.03 | Valorificare în cadrul spațiului de stocare temporară | Prin societăți autorizate | Temporară, în cadrul secției |



| Sursa | Deșeu / cod deșeu | Mod de gestionare | | |
|---|---|---|---------------------------|---|
| | | Valorificare | Eliminare | Stocare |
| | | temporară deșeuri nepericuloase din Valea Lupului sau prin societati autorizate | | |
| | Deseu textolit 16.11.04 | Valorificare în cadrul spațiului de stocare temporară deșeuri nepericuloase din Valea Lupului sau prin societati autorizate | Prin societăți autorizate | Temporară, în cadrul secției |
| | Banda de cauciuc uzata 16.03.06 | Prin societăți autorizate | - | Temporară, în cadrul secției și al spațiului de stocare temporară deșeuri nepericuloase din Valea Lupului |
| | Deseu ambalaje din hârtie si carton 15.01.01 | Prin societăți autorizate | - | Temporară, în cadrul secțiilor și al spațiului de stocare temporară din valea Lupului |
| | Deșeu ambalaj de materiale plastice 15.01.02 | Prin societăți autorizate | -- | Temporară, în cadrul secțiilor și al spațiului de stocare temporară din valea Lupului |
| | Deșeuri ambalaje de lemn 15.01.03 | Prin societăți autorizate | - | Temporară, în cadrul secțiilor și al spațiului de stocare temporară din valea Lupului |
| | Deseuri ambalaje metalice 15.01.04 | Reciclare interna - producerea oțelului în Convertizoare LD | - | Temporară, în cadrul secțiilor |
| | Deșeu ambalaj contaminat 15.01.10* | Prin societăți autorizate | Prin societăți autorizate | Temporară, în cadrul secțiilor |
| Întreținere și reparații utilaje tehnologice, | Ulei uzat categoria I de colectare 13.02.05* | Prin societăți autorizate | - | Temporară, în cadrul secției |



| Sursa | Deșeu / cod deșeu | Mod de gestionare | | |
|---|---|---|---------------------------|---|
| | | Valorificare | Eliminare | Stocare |
| baza locala de prelucrare piese de schimb | Ulei uzat 13.01.10* | Prin societăți autorizate | - | Temporară, în cadrul secției |
| | Vaselină uzată 12.01.12* | Prin societăți autorizate | - | Temporară, în cadrul secției |
| | Emulsii 12.01.09* | - | Prin societăți autorizate | Temporară, în cadrul secției |
| | Șlam mașini unelte 12.01.14* | - | Prin societăți autorizate | Temporară, în cadrul secției |
| | Materiale absorbante 15.02.02* | - | Prin societăți autorizate | Temporară, în cadrul secției |
| | Șpan neferos 12.01.03 | Prin societăți autorizate | - | Temporară, în cadrul secției |
| | Șpan feros 12.01.01 | Reciclare internă - producerea oțelului în Convertizoare LD | - | Temporară, în cadrul secției |
| | Deseu ambalaje din hârtie și carton 15.01.01 | Prin societăți autorizate | - | Temporară, în cadrul secțiilor și al spațiului de stocare temporară din valea Lupului |
| | Deșeu ambalaj de materiale plastice 15.01.02 | Prin societăți autorizate | -- | Temporară, în cadrul secțiilor și al spațiului de stocare temporară din valea Lupului |
| | Deșeuri ambalaje de lemn 15.01.03 | Prin societăți autorizate | - | Temporară, în cadrul secțiilor și al spațiului de stocare temporară din valea Lupului |
| | Deseuri ambalaje metalice 15.01.04 | Reciclare internă - producerea oțelului în Convertizoare LD | - | Temporară, în cadrul secțiilor |
| | Deșeu ambalaj contaminat 15.01.10* | Prin societăți autorizate | Prin societăți autorizate | Temporară, în cadrul secțiilor |
| | Deșeuri de lemn 17.02.01 | Prin societăți autorizate | - | Temporară, în cadrul secției și al spațiului de stocare temporară deșeuri nepericuloase din Valea Lupului |



| Sursa | Deșeu / cod deșeu | Mod de gestionare | | |
|---|---|---------------------------|-----------|---|
| | | Valorificare | Eliminare | Stocare |
| | Ambalaj materiale plastice 17.02.02 | Prin societăți autorizate | - | Temporară, în cadrul secției și al spațiului de stocare temporară deșeuri nepericuloase din Valea Lupului |
| | Box paleți metalici 15.01.04 | Prin societăți autorizate | - | Temporară, în cadrul secției și al spațiului de stocare temporară deșeuri nepericuloase din Valea Lupului |
| | Pietre abrazive 12.01.21 | Prin societăți autorizate | - | Temporară, în cadrul secției și al spațiului de stocare temporară deșeuri nepericuloase din Valea Lupului |
| Întreținere auto | Anvelope uzate 16.01.03 | Prin societăți autorizate | - | Temporară, în cadrul secției și al spațiului de stocare temporară deșeuri nepericuloase din Valea Lupului |
| | Filtre ulei 16.01.07 | Prin societăți autorizate | - | Temporară, în cadrul secției |
| | Acumulatori uzați 16.06.01* | Prin societăți autorizate | - | Temporară, în cadrul secției |
| Casări echipamente electrice și electronice | Componente electrice și electronice nepericuloase 16.02.16 | Prin societăți autorizate | - | Temporară, în cadrul secției |
| | Echipamente electrice și electronice periculoase 16.02.15* | Prin societăți autorizate | - | Temporară, în cadrul secției |
| Echipament de lucru și protecție | Echipament de lucru și protecție textile 15.02.03 | Prin societăți autorizate | - | Temporară, în cadrul secției și al spațiului de stocare temporară deșeuri nepericuloase din Valea Lupului |
| | Echipamente de lucru și protecție din plastic 15.02.03 | Prin societăți autorizate | - | Temporară, în cadrul secției și al spațiului de stocare temporară deșeuri nepericuloase din Valea Lupului |



| Sursa | Deșeu / cod deșeu | Mod de gestionare | | |
|--|---|---------------------------|---------------------------|---|
| | | Valorificare | Eliminare | Stocare |
| Cantine și activități gospodărești | Deșeuri menajere. 20.03.01 | - | Prin societăți autorizate | Temporară, în cadrul secției, în containere speciale tip municipal |
| | Deșeuri PET 15.01.02 | Prin societăți autorizate | - | Temporară, în cadrul secției și al spațiului de stocare temporară deșeuri nepericuloase din Valea Lupului |
| Activități de curățenie în interiorul și exteriorul societății | Deșeuri biodegradabile – spații verzi 20.02.01 | Prin societăți autorizate | Prin societăți autorizate | Temporară, în cadrul secției, în containere speciale tip municipal și al spațiului de stocare temporară deșeuri nepericuloase din Valea Lupului |
| | Deseu lemn 20.01.38 | Prin societăți autorizate | Prin societăți autorizate | Temporară, în cadrul secțiilor și al spațiului de stocare temporară din valea Lupului |

Tabelul 12.10.7.6. Fluxuri Speciale

| Sursa | Deșeu / cod deșeu | Mod de gestionare | | |
|---|---------------------------------------|---|---------------------------|---|
| | | Valorificare | Eliminare | Stocare |
| Construcții și demolări, casări utilaje | Moloz 17.01.07 | Valorificare în cadrul spațiului de stocare temporară din valea Lupului | Prin societăți autorizate | Temporară, în cadrul secției |
| | Deșeu cărămidă refractara 16.11.04 | Prin societăți autorizate | Prin societăți autorizate | Temporară, în cadrul secției și al spațiului de stocare temporară deșeuri nepericuloase din Valea Lupului |
| | Fier vechi netehnologic 17.04.05 | Reciclare internă - producerea oțelului în Convertizoare LD | - | Temporară, în cadrul secției |
| | Aluminiu 17.04.02 | Prin societăți autorizate | - | Temporară, în cadrul secției |
| | Cupru 17.04.01 | Prin societăți autorizate | - | Temporară, în cadrul secției |
| | Bronz 17.04.01 | Prin societăți autorizate | - | Temporară, în cadrul secției |
| | Alama | Prin societăți | - | Temporară, în |



| Sursa | Deșeu / cod deșeu | Mod de gestionare | | |
|-------|---|---|---------------------------|---|
| | | Valorificare | Eliminare | Stocare |
| | 17.04.01 | autorizate | | cadrul secției |
| | Plumb 17.04.03 | Prin societăți autorizate | - | Temporară, în cadrul secției |
| | Sticla 17.02.02 | Prin societăți autorizate | - | Temporară, în cadrul secției și al spațiului de stocare temporară deșeuri nepericuloase din Valea Lupului |
| | Materiale cu conținut de azbest 17.06.05* | - | Prin societăți autorizate | Temporară, în cadrul secției |
| | Materiale plastice 17.02.03 | Prin societăți autorizate | - | Temporară, în cadrul secției și al spațiului de stocare temporară din valea Lupului |
| | Cabluri neferoase 17.04.11 | Prin societăți autorizate | - | Temporară, în cadrul secției |
| | Cabluri metalice 17.04.11 | Prin societăți autorizate | - | Temporară, în cadrul secției |
| | Banda de cauciuc uzată 16.03.06 | Prin societăți autorizate | - | Temporară, în cadrul secției și al spațiului de stocare temporară deșeuri nepericuloase din Valea Lupului |
| | Deseu ambalaje din hârtie și carton 15.01.01 | Prin societăți autorizate | - | Temporară, în cadrul secțiilor și al spațiului de stocare temporară din valea Lupului |
| | Deșeu ambalaj de materiale plastice 15.01.02 | Prin societăți autorizate | -- | Temporară, în cadrul secțiilor și al spațiului de stocare temporară din valea Lupului |
| | Deșeuri ambalaje de lemn 15.01.03 | Prin societăți autorizate | - | Temporară, în cadrul secțiilor și al spațiului de stocare temporară din valea Lupului |
| | Deseuri ambalaje metalice 15.01.04 | Reciclare internă - producerea oțelului în Convertizoare LD | - | Temporară, în cadrul secțiilor |



| Sursa | Deșeu / cod deșeu | Mod de gestionare | | |
|---|---|--|---------------------------|--|
| | | Valorificare | Eliminare | Stocare |
| | Deșeu ambalaj contaminat 15.01.10* | Prin societăți autorizate | Prin societăți autorizate | Temporară, în cadrul secțiilor |
| | Deșeu fibra sticla 10.11.03 | Valorificare în cadrul spațiului de stocare temporară deșeurilor nepericuloase din Valea Lupului sau prin societăți autorizate | Prin societăți autorizate | Temporară, în cadrul secției |
| | Deșeu textolit 16.11.04 | Valorificare în cadrul spațiului de stocare temporară deșeurilor nepericuloase din Valea Lupului sau prin societăți autorizate | Prin societăți autorizate | Temporară, în cadrul secției |
| Întreținere și reparații utilaje tehnologice, baza locală de prelucrare piese de schimb | Ulei uzat 13.02.05* | Prin societăți autorizate | - | Temporară, în cadrul secției |
| | Ulei uzat 13 01 10* | Prin societăți autorizate | - | Temporară, în cadrul secției |
| | Vaselina uzată 12.01.12* | Prin societăți autorizate | - | Temporară, în cadrul secției |
| | Emulsii 12.01.09* | - | Prin societăți autorizate | Temporară, în cadrul secției |
| | Șlam mașini unelte 12.01.14* | - | Prin societăți autorizate | Temporară, în cadrul secției |
| | Materiale absorbante 15.02.02* | - | Prin societăți autorizate | Temporară, în cadrul secției |
| | Șpan neferos 12.01.03 | Prin societăți autorizate | - | Temporară, în cadrul secției |
| | Șpan feros 12.01.01 | Reciclare internă - producerea oțelului în Convertizoare LD | - | Temporară, în cadrul secției |
| | Deșeurile din ambalaje materiale plastice | Prin societăți autorizate | - | Temporară, în cadrul secției și al spațiului de stocare temporară deșeurilor |



| Sursa | Deșeu / cod deșeu | Mod de gestionare | | |
|------------------|---|---|---------------------------|--|
| | | Valorificare | Eliminare | Stocare |
| | 15.01.02 | | | nepericuloase din Valea Lupului |
| | Deseu ambalaje hârtie si carton 15.01.01 | Prin societăți autorizate | - | Temporară, în cadrul secției și al spațiului de stocare temporară deșeurilor nepericuloase din Valea Lupului |
| | Deșeurile de ambalaje de lemn 15.01.03 | Prin societăți autorizate | - | Temporară, în cadrul secției și al spațiului de stocare temporară deșeurilor nepericuloase din Valea Lupului |
| | Deseuri ambalaje metalice 15.01.04 | Reciclare internă - producerea oțelului în Convertizoare LD | - | Temporară, în cadrul secțiilor |
| | Deșeu ambalaj contaminat 15.01.10* | Prin societăți autorizate | Prin societăți autorizate | Temporară, în cadrul secțiilor |
| | Deșeurile de lemn 17.02.01 | Prin societăți autorizate | - | Temporară, în cadrul secției și al spațiului de stocare temporară deșeurilor nepericuloase din Valea Lupului |
| | Materiale plastice 17.02.02 | Prin societăți autorizate | - | Temporară, în cadrul secției și al spațiului de stocare temporară deșeurilor nepericuloase din Valea Lupului |
| | Pietre abrazive 12.01.21 | Prin societăți autorizate | - | Temporară, în cadrul secției și al spațiului de stocare temporară deșeurilor nepericuloase din Valea Lupului |
| Întreținere auto | Anvelope uzate 16.01.03 | Prin societăți autorizate | - | Temporară, în cadrul secției și al spațiului de stocare temporară deșeurilor nepericuloase din Valea Lupului |
| | Filtre ulei 16.01.07 | Prin societăți autorizate | - | Temporară, în cadrul secției |
| | Acumulatori uzați 16.06.01* | Prin societăți autorizate | - | Temporară, în cadrul secției |



| Sursa | Deșeu / cod deșeu | Mod de gestionare | | |
|--|--|---------------------------|---------------------------|--|
| | | Valorificare | Eliminare | Stocare |
| Casări echipamente electrice și electronice | Componente electrice și electronice nepericuloase 16.02.16 | Prin societăți autorizate | - | Temporară, în cadrul secției |
| | Echipamente electrice și electronice periculoase 16.02.15* | Prin societăți autorizate | - | Temporară, în cadrul secției |
| Echipament de lucru și protecție | Echipament de lucru și protecție textile 15.02.03 | Prin societăți autorizate | - | Temporară, în cadrul secției și al spațiului de stocare temporară deșeurilor nepericuloase din Valea Lupului |
| | Echipamente de lucru și protecție din plastic 15.02.03 | Prin societăți autorizate | - | Temporară, în cadrul secției și al spațiului de stocare temporară deșeurilor nepericuloase din Valea Lupului |
| Cantine și activități gospodărești | Deșeurile menajere. 20.03.01 | - | Prin societăți autorizate | Temporară, în cadrul secției, în containere speciale tip municipal |
| | Deșeurile PET 15.01.02 | Prin societăți autorizate | - | Temporară, în cadrul secției și al spațiului de stocare temporară deșeurilor nepericuloase din Valea Lupului |
| Activități de curățenie în interiorul și exteriorul societății | Deșeurile biodegradabile – spații verzi 20.02.01 | Prin societăți autorizate | Prin societăți autorizate | Temporară, în cadrul secției, în containere speciale tip municipal și al spațiului de stocare temporară deșeurilor nepericuloase din Valea Lupului |
| | Deșeu lemn 20.01.38 | Prin societăți autorizate | Prin societăți autorizate | Temporară, în cadrul secțiilor și al spațiului de stocare temporară din valea Lupului |

Tabelul 12.10.7.7. Tratat termic

| Sursa | Deșeu / cod deșeu | Mod de gestionare | | |
|---------------|-------------------------|---------------------------|-----------|------------------------------|
| | | Valorificare | Eliminare | Stocare |
| Tratat termic | Ulei uzat tratat termic | Prin societăți autorizate | - | Temporară, în cadrul secției |



| Sursa | Deșeu / cod deșeu | Mod de gestionare | | |
|---|--|---|------------------------------|--|
| | | Valorificare | Eliminare | Stocare |
| | 13.03.07* | | | |
| | Materiale absorbante 15.02.02* | - | Prin societăți autorizate | Temporară, în cadrul secției |
| | Țunder 10.02.10 | Valorificare în cadrul spațiului de stocare temporară din valea Lupului | - | Temporară, în cadrul secției, în bene special amenajate |
| | Fier vechi netehnologic 17.04.05 | Reciclare internă - producerea oțelului în Convertizoare LD | - | Temporară, în cadrul secției |
| Construcții si demolări, casări utilaje | Moloz 17.01.07 | Valorificare în cadrul spațiului de stocare temporară din valea Lupului | Prin societăți autorizate | Temporară, în cadrul secției |
| | Fier vechi netehnologic 17.04.05 | Reciclare interna - producerea oțelului în Convertizoare LD | - | Temporară, în cadrul secției |
| | Aluminiu 17.04.02 | Prin societăți autorizate | - | Temporară, în cadrul secției |
| | Cupru 17.04.01 | Prin societăți autorizate | - | Temporară, în cadrul secției |
| | Bronz 17.04.01 | Prin societăți autorizate | - | Temporară, în cadrul secției |
| | Alama 17.04.01 | Prin societăți autorizate | - | Temporară, în cadrul secției |
| | Plumb 17.04.03 | Prin societăți autorizate | - | Temporară, în cadrul secției |
| | Sticla 17.02.02 | Prin societăți autorizate | - | Temporară, în cadrul secției și al spațiului de stocare temporară deșeuri nepericuloase din Valea Lupului |
| | Materiale cu conținut de azbest 17.06.05* | - | Prin societăți autorizate | Temporară, în cadrul secției |
| | Materiale plastice 17.02.03 | Prin societăți autorizate | - | Temporară, în cadrul secției și al spațiului de stocare temporară din valea Lupului |



| Sursa | Deșeu / cod deșeu | Mod de gestionare | | |
|-------|---|---|------------------------------|---|
| | | Valorificare | Eliminare | Stocare |
| | Cabluri neferoase 17.04.11 | Prin societăți autorizate | - | Temporară, în cadrul secției |
| | Cabluri metalice 17.04.11 | Prin societăți autorizate | - | Temporară, în cadrul secției |
| | Deseu ambalaje din hârtie și carton 15.01.01 | Prin societăți autorizate | - | Temporară, în cadrul secțiilor și al spațiului de stocare temporară din valea Lupului |
| | Deșeu ambalaj de materiale plastice 15.01.02 | Prin societăți autorizate | -- | Temporară, în cadrul secțiilor și al spațiului de stocare temporară din valea Lupului |
| | Deșeuri ambalaje de lemn 15.01.03 | Prin societăți autorizate | - | Temporară, în cadrul secțiilor și al spațiului de stocare temporară din valea Lupului |
| | Deseuri ambalaje metalice 15.01.04 | Reciclare interna - producerea oțelului în Convertizoare LD | - | Temporară, în cadrul secțiilor |
| | Deșeu ambalaj contaminat 15.01.10* | Prin societăți autorizate | Prin societăți autorizate | Temporară, în cadrul secțiilor |
| | Deșeu fibra sticla 10.11.03 | Valorificare în cadrul spațiului de stocare temporară temporară deșeuri nepericuloase din Valea Lupului sau prin societati autorizate | Prin societăți autorizate | Temporară, în cadrul secției |
| | Deșeu textolit 16.11.04 | Valorificare în cadrul spațiului de stocare temporară temporară deșeuri nepericuloase din Valea Lupului sau prin societati autorizate | Prin societăți autorizate | Temporară, în cadrul secției |



| Sursa | Deșeu / cod deșeu | Mod de gestionare | | |
|--|---|---|---------------------------|---|
| | | Valorificare | Eliminare | Stocare |
| Întreținere | Ulei uzat 13.02.05* | Prin societăți autorizate | - | Temporară, în cadrul secției |
| | Ulei uzat 13.01.10* | Prin societăți autorizate | - | Temporară, în cadrul secției |
| | Materiale absorbante 15.02.02* | - | Prin societăți autorizate | Temporară, în cadrul secției |
| | Șpan feros 12.01.01 | Reciclare internă - producerea oțelului în Convertizoare LD | - | Temporară, în cadrul secției |
| Echipament de lucru și protecție | Echipament de lucru și protecție textile 15.02.03 | Prin societăți autorizate | - | Temporară, în cadrul secției și al spațiului de stocare temporară deșeuri nepericuloase din Valea Lupului |
| | Echipamente de lucru și protecție din plastic 15.02.03 | Prin societăți autorizate | - | Temporară, în cadrul secției și al spațiului de stocare temporară deșeuri nepericuloase din Valea Lupului |
| Cantine și activități gospodărești | Deșeuri menajere. 20.03.01 | - | Prin societăți autorizate | Temporară, în cadrul secției, în containere speciale tip municipal |
| | Deșeuri PET 15.01.02 | Prin societăți autorizate | - | Temporară, în cadrul secției și al spațiului de stocare temporară deșeuri nepericuloase din Valea Lupului |
| Activități de curățenie în interiorul și exteriorul societății | Deșeuri biodegradabile – spații verzi 20.02.01 | Prin societăți autorizate | Prin societăți autorizate | Temporară, în cadrul secției, în containere speciale tip municipal și al spațiului de stocare temporară deșeuri nepericuloase din Valea Lupului |
| | Deseu lemn 20.01.38 | Prin societăți autorizate | Prin societăți autorizate | Temporară, în cadrul secțiilor și al spațiului de stocare temporară din valea Lupului |



Tabel 12.10.7.8 Sectia Reparații Mecanice (SRM)

| Sursa | Categoria | Mod de gestionare | | |
|---|---|---|-----------------------|---|
| | | Valorificare | Eliminare | Stocare |
| Intretinere si reparatii utilaje tehnologice, baza locala de prelucrare piese de schimb | Span feros 12.01.01 | Prin societati autorizate | - | Temporară, in cadrul sectiilor |
| | Span inox 12.01.01 | reciclare in UOR – convertizoare LD, fluxul de producere a oțelului | - | Temporară, in cadrul sectiilor |
| | Span alama 12.01.03 | Prin societati autorizate | - | Temporară, in cadrul sectiilor |
| | Span bronz 12.01.03 | Prin societati autorizate | - | Temporară, in cadrul sectiilor |
| | Ulei uzat 13.02.05* | Prin societati autorizate | - | Temporară, in cadrul sectiilor |
| | Ulei uzat 13 01 10* | Prin societăți autorizate | - | Temporară, în cadrul secției |
| | Vaselina uzata 12.01.12* | Prin societati autorizate | - | Temporară, in cadrul sectiilor |
| | Materiale absorbante 15.02.02* | - | Prin firme autorizate | Temporară, in cadrul sectiei în recipienti etansi |
| | Emulsii 12.01.09* | - | Prin firme autorizate | Temporară, in cadrul sectiei în recipienti etansi |
| | Namol masini unelte 12.01.14* | - | Prin firme autorizate | Temporară, in cadrul sectiei în recipienti etansi |
| | Deseu ambalaj hartie si carton 15.01.01 | Prin societati autorizate | - | Temporară, in cadrul sectiilor și al spațiului de stocare temporară deșeuri nepericuloase din Valea Lupului |
| | Deșeu ambalaj de materiale plastice 15.01.02 | Prin societăți autorizate | -- | Temporară, în cadrul secțiilor și al spațiului de stocare temporară din valea Lupului |
| | Pietre abrazive 12.01.21 | Prin societati autorizate | - | Temporară, in cadrul sectiilor și al spațiului de stocare temporară deșeuri nepericuloase din Valea Lupului |
| | Deseu ambalaj de lemn 15.01.03 | Prin societati autorizate | - | Temporară, in cadrul sectiilor și al spațiului de stocare temporară deșeuri nepericuloase din Valea Lupului |
| | Deseu lemn 17 02 01 | Prin societati autorizate | - | Temporară, in cadrul sectiilor și al spațiului de stocare temporară deșeuri nepericuloase din Valea |



| Sursa | Categoria | Mod de gestionare | | |
|---|---------------------------------------|---|---------------------------|--|
| | | Valorificare | Eliminare | Stocare |
| | | | | Lupului |
| | Deseu ambalaje metalice 15.01.04 | Reciclare interna - producerea oțelului în Convertizoare LD | - | Temporară, în cadrul secțiilor |
| | Deșeu ambalaj contaminat 15.01.10* | Prin societăți autorizate | Prin societăți autorizate | Temporară, în cadrul secțiilor |
| | Deseu fibra sticla 10.11.03 | Valorificare în cadrul spațiului de stocare temporară deșeuri nepericuloase din Valea Lupului sau prin societati autorizate | Prin societăți autorizate | Temporară, în cadrul secției |
| | Deseu textolit 16.11.04 | Valorificare în cadrul spațiului de stocare temporară deșeuri nepericuloase din Valea Lupului sau prin societati autorizate | Prin societăți autorizate | Temporară, în cadrul secției |
| | Cablu cupru 17.04.11 | Prin societati autorizate | - | Temporară, în cadrul secțiilor |
| | Cablu aluminiu 17.04.11 | Prin societati autorizate | - | Temporară, în cadrul secțiilor |
| Constructii – demolari. Casari utilaje | Azbociment 17.06.05* | - | Prin firme autorizate | Temporară, în cadrul secțiilor |
| | Moloz 17.01.07 | Valorificare în cadrul spațiului de stocare temporară din valea Lupului | Prin societăți autorizate | Temporară, în cadrul secției |
| | Deșeu cărămidă refractară 16.11.04 | Prin societati autorizate | Prin societati autorizate | Temporară, în cadrul secției în recipienti etansi și al spațiului de stocare temporară deșeuri nepericuloase din Valea Lupului |



| Sursa | Categoria | Mod de gestionare | | |
|-------|---|--|------------------------------|---|
| | | Valorificare | Eliminare | Stocare |
| | Fier vechi 17.04.05 | Reciclare interna - producerea oțelului în Convertizoare LD | - | Temporară, în cadrul secțiilor |
| | Deseu lemn 17.02.01 | Prin societati autorizate | - | Temporară, în cadrul secțiilor și al spațiului de stocare temporară deșeuri nepericuloase din Valea Lupului |
| | Deseu aluminiu 17.04.02 | Prin societati autorizate | - | Temporară, în cadrul secțiilor |
| | Deseu cupru 17.04.01 | Prin societati autorizate | - | Temporară, în cadrul secțiilor |
| | Cablu aluminiu 17.04.11 | Prin societati autorizate | - | Temporară, în cadrul secțiilor |
| | Deseu azbest 17.06.01* | - | Prin societati autorizate | Temporară, în cadrul secției în recipienti etansi |
| | Materiale plastice 17.02.03 | Prin societăți autorizate | - | Temporară, în cadrul secției și al spațiului de stocare temporară deșeuri nepericuloase din Valea Lupului |
| | Cabluri neferoase 17.04.11 | Prin societăți autorizate | - | Temporară, în cadrul secției |
| | Cabluri metalice 17.04.11 | Prin societăți autorizate | - | Temporară, în cadrul secției |
| | Hârtie și carton 15.01.01 | Prin societăți autorizate | - | Temporară, în cadrul secțiilor și al spațiului de stocare temporară din valea Lupului |
| | Deseu ambalaj material plastic 15.01.02 | Prin societăți autorizate | -- | Temporară, în cadrul secțiilor și al spațiului de stocare temporară din valea Lupului |
| | Deseu ambalaj lemn 15.01.03 | Prin societăți autorizate | - | Temporară, în cadrul secțiilor și al spațiului de stocare temporară din valea Lupului |
| | Ambalaje metalice 15.01.04 | Reciclare interna - producerea oțelului în Convertizoare LD | - | Temporară, în cadrul secțiilor |
| | Deseu ambalaje contaminate 15.01.10* | Prin societăți autorizate | Prin societăți autorizate | Temporară, în cadrul secțiilor |



| Sursa | Categoria | Mod de gestionare | | |
|--------------------------------------|---|---|---------------------------|---|
| | | Valorificare | Eliminare | Stocare |
| | Deseu fibra sticla Cod 10.11.03 | Valorificare în cadrul spațiului de stocare temporară deșeuri nepericuloase din Valea Lupului sau prin societati autorizate | Prin societăți autorizate | Temporară, în cadrul secției |
| | Deseu textolit Cod 16.11.04 | Valorificare în cadrul spațiului de stocare temporară deșeuri nepericuloase din Valea Lupului sau prin societati autorizate | Prin societăți autorizate | Temporară, în cadrul secției |
| | Bandă de cauciuc uzată 16.03.06 | Prin societăți autorizate | - | Temporară, în cadrul secției și al spațiului de stocare temporară deșeuri nepericuloase din Valea Lupului |
| Echipamente de protecție și de lucru | Deseu echipament de lucru textile 15.02.02* | - | Prin societati autorizate | Temporară, in cadrul sectiei în recipienti etansi |
| | Deseu echipament de lucru textile 15.02.03 | Prin societati autorizate | - | Temporară, in cadrul sectiilor și al spațiului de stocare temporară deșeuri nepericuloase din Valea Lupului |
| | Echipamente de lucru și protecție din plastic 15.02.03 | Prin societati autorizate | - | Temporară, in cadrul sectiilor și al spațiului de stocare temporară deșeuri nepericuloase din Valea Lupului |
| Intretinere auto | Anvelope uzate 16.01.03 | Prin societati autorizate | - | Temporară, in cadrul sectiilor și al spațiului de stocare temporară deșeuri nepericuloase din Valea Lupului |
| | Filtre ulei 16.01.07 | Prin societati autorizate | - | Temporară, in cadrul sectiilor |
| | Acumulatori uzați 16.06.01* | Prin societati autorizate | - | Temporară, in cadrul sectiilor |



| Sursa | Categoria | Mod de gestionare | | |
|--|---|---------------------------|---------------------------|---|
| | | Valorificare | Eliminare | Stocare |
| Casari echipamente electrice si electronice | Deseuri echipamente electrice si electronice 16.02.16 | Prin societati autorizate | - | Temporară, in cadrul sectiilor |
| | Deseuri echipamente electrice si electronice 16.02.15* | Prin societati autorizate | - | Temporară, in cadrul sectiilor |
| | Deseu contactori de argint 16.02.16 | Prin societati autorizate | - | Temporară, in cadrul sectiilor |
| Activitati gospodărești | Deseu PET 15.01.02 | Prin societati autorizate | - | Temporară, in cadrul sectiilor și al spațiului de stocare temporară deșeuri nepericuloase din Valea Lupului |
| | Deșeu menajer 20.03.01 | - | Prin societati autorizate | Temporară, in cadrul sectiilor, in containere speciale tip municipal |
| Activitati de curățenie în interiorul și exteriorul societății | Deseuri biodegradabile – spatii verzi 20.02.01 | Prin societăți autorizate | Prin societati autorizate | Temporară, in cadrul sectiilor, in containere speciale tip municipal și al spațiului de stocare temporară deșeuri nepericuloase din Valea Lupului |
| | Deseu lemn 20.01.38 | Prin societăți autorizate | Prin societăți autorizate | Temporară, în cadrul sectiilor și al spațiului de stocare temporară din valea Lupului |

Tabel 12.10.7.9.Secția Reparații Electrice (SRE)

| Sursa | Categoria | Mod de gestionare | | |
|-----------------------------|-------------------------------------|---|-----------|--------------------------------|
| | | Valorificare | Eliminare | Stocare |
| Reparații și casări motoare | Cupru 17.04.01 | Prin societăți autorizate | - | Temporară, în cadrul secțiilor |
| | Bronz 17.04.01 | Prin societăți autorizate | - | Temporară, în cadrul secțiilor |
| | Aluminiu 17.04.02 | Prin societăți autorizate | - | Temporară, în cadrul secțiilor |
| | Alamă 17.04.01 | Prin societăți autorizate | - | Temporară, în cadrul secțiilor |
| | Fier vechi Netehnologic 17.04.05 | Reciclare interna - producerea oțelului în Convertizoare LD | - | Temporară, în cadrul secțiilor |



| Sursa | Categoria | Mod de gestionare | | |
|-------|---|--|---------------------------|---|
| | | Valorificare | Eliminare | Stocare |
| | Cabluri neferoase 17.04.11 | Prin societăți autorizate | - | Temporară, în cadrul secției |
| | Bandă de cauciuc uzată 16.03.06 | Prin societăți autorizate | - | Temporară, în cadrul secției și al spațiului de stocare temporară deșeuri nepericuloase din Valea Lupului |
| | Materiale plastice 17.02.03 | Prin societăți autorizate | - | Temporară, în cadrul secției și al spațiului de stocare temporară deșeuri nepericuloase din Valea Lupului |
| | Span neferos 12.01.03 | Prin societăți autorizate | - | Temporară, în cadrul secțiilor |
| | Span feros 12.01.01 | Valorificare internă - producerea oțelului în Convertizoare LD | - | Temporară, în cadrul secțiilor |
| | Vaselina uzată 12.01.12* | Prin societăți autorizate | - | Temporară, în cadrul secțiilor |
| | Ulei uzat 13.02.05/ 13.01.10* | Prin societăți autorizate | - | Temporară, în cadrul secțiilor |
| | Materiale absorbante 15.02.02* | - | Prin societăți autorizate | Temporară, în cadrul secțiilor |
| | Deșeu ambalaje de hartie și carton 15.01.01 | Prin societăți autorizate | - | Temporară, în cadrul secțiilor și al spațiului de stocare temporară deșeuri nepericuloase din Valea Lupului |
| | Deșeuri de ambalaje din materiale plastice 15.01.02. | Prin societăți autorizate | - | Temporară, în cadrul secțiilor și al spațiului de stocare temporară deșeuri nepericuloase din Valea Lupului |
| | Deseu ambalaje de lemn 15.01.03 | Prin societăți autorizate | - | Temporară, în cadrul secțiilor și al spațiului de stocare temporară deșeuri nepericuloase din Valea Lupului |
| | Deșeu ambalaj metalic 15.01.04 | Valorificare internă - producerea oțelului în Convertizoare LD | - | Temporară, în cadrul secțiilor |



| Sursa | Categoria | Mod de gestionare | | |
|------------------------------|---|---|---|---|
| | | Valorificare | Eliminare | Stocare |
| | Ambalaje metalice 15.01.10* | Prin societăți autorizate | - | Temporară, în cadrul secțiilor |
| | Deseu fibra sticla Cod 10.11.03 | Valorificare în cadrul spațiului de stocare temporară deșeuri nepericuloase din Valea Lupului sau prin societati autorizate | Prin societăți autorizate | Temporară, în cadrul secției |
| | Deseu textolit Cod 16.11.04 | Valorificare în cadrul spațiului de stocare temporară deșeuri nepericuloase din Valea Lupului sau prin societati autorizate | Prin societăți autorizate | Temporară, în cadrul secției |
| | Lichide apoase de la spălare motoare 12.03.01* | - | Prin firme autorizate | Temporară, în cadrul secției în recipienti etanși |
| | Deseu echipament textil periculos 15.02.02* | - | Prin spatiul de stocare temporara deșeuri periculoase | Temporară, în cadrul secțiilor |
| | Textolit Sticlotextolit 16.02.16 | Prin societăți autorizate | - | Temporară, în cadrul secțiilor și al spațiului de stocare temporară deșeuri nepericuloase din Valea Lupului |
| Casari contacti si sigurante | Deseu Pastile Argint 16.02.16 | Prin societăți autorizate | - | Temporară, în cadrul secțiilor |
| | Deseu Argint pe suport metalic 16.02.16 | Prin societăți autorizate | - | Temporară, în cadrul secțiilor |
| | Deseu Argint – sigurante 16.02.16 | Prin societăți autorizate | - | Temporară, în cadrul secțiilor |
| | Alama 17.04.01 | Prin societăți autorizate | - | Temporară, în cadrul secțiilor |



| Sursa | Categoria | Mod de gestionare | | |
|---|--|---|---------------------------|---|
| | | Valorificare | Eliminare | Stocare |
| | Fier vechi netehnologic 17.04.05 | Valorificare internă - producerea oțelului în Convertizoare LD | - | Temporară, în cadrul secțiilor |
| Demolări, casări utilaje | Moloz 17.01.07 | Valorificare în cadrul spațiului de stocare temporară din valea Lupului | Prin societăți autorizate | Temporară, în cadrul secției |
| | Fier vechi netehnologic 17.04.05 | Valorificare internă - producerea oțelului în Convertizoare LD | - | Temporară, în cadrul secțiilor |
| | Cabluri neferoase 17.04.11 | Prin societăți autorizate | - | Temporară, în cadrul secțiilor |
| | Cupru 17.04.01 | Prin societăți autorizate | - | Temporară, în cadrul secțiilor |
| | Bronz 17.04.01 | Prin societăți autorizate | - | Temporară, în cadrul secțiilor |
| | Alama 17.04.01 | Prin societăți autorizate | - | Temporară, în cadrul secțiilor |
| | Sticla 17.02.02 | Prin societăți autorizate | - | Temporară, în cadrul secțiilor și al spațiului de stocare temporară deșeuri nepericuloase din Valea Lupului |
| | Cabluri metalice 17.04.11 | Prin societăți autorizate | - | Temporară, în cadrul secției |
| | Materiale plastice 17.02.03 | Prin societăți autorizate | - | Temporară, în cadrul secțiilor și al spațiului de stocare temporară deșeuri nepericuloase din Valea Lupului |
| Întreținere auto | Anvelope uzate 16.03.01 | Prin societăți autorizate | - | Temporară, în cadrul secțiilor și al spațiului de stocare temporară deșeuri nepericuloase din Valea Lupului |
| | Acumulatori uzați 16.06.01* | Prin societăți autorizate | - | Temporară, în cadrul secțiilor |
| Casări echipamente electrice și electronice | Deseuri echipamente electrice și electronice 16.02.16 | Prin societăți autorizate | - | Temporară, în cadrul secțiilor |



| Sursa | Categoria | Mod de gestionare | | |
|--|---|---------------------------|---------------------------|---|
| | | Valorificare | Eliminare | Stocare |
| | Deseu electrice și electronice periculoase 16.02.15* | Prin societăți autorizate | - | Temporară, în cadrul secțiilor |
| Echipament de lucru și protecție | Echipament de lucru și protecție textile 15.02.03 | Prin societăți autorizate | - | Temporară, în cadrul secțiilor și al spațiului de stocare temporară deșeuri nepericuloase din Valea Lupului |
| | Echipamente de lucru și protecție din plastic 15.02.03 | Prin societăți autorizate | - | Temporară, în cadrul secțiilor și al spațiului de stocare temporară deșeuri nepericuloase din Valea Lupului |
| Activități gospodărești | Deșeu menajer 20.03.01 | - | Prin societăți autorizate | Temporară, în cadrul secțiilor, în containere speciale tip municipal |
| Activități de curățenie în interiorul și exteriorul societății | Deseuri biodegradabile – spații verzi 20.02.01 | Prin societăți autorizate | Prin societăți autorizate | Temporară, în cadrul secțiilor, în containere speciale tip municipal și al spațiului de stocare temporară deșeuri nepericuloase din Valea Lupului |
| | Deseu lemn 20.01.38 | Prin societăți autorizate | Prin societăți autorizate | Temporară, în cadrul secțiilor și al spațiului de stocare temporară din valea Lupului |

Notă:

1. Aprovizionarea cu materii prime și materiale se va face astfel încât să nu se creeze stocuri, care prin depreciere să ducă la formarea de deșeuri;
2. Toate deșeurile vor fi stocate astfel încât să se prevină orice contaminare a solului și să se reducă la minimum orice degajare de emisii fugitive în aer;
3. Zonele de stocare vor fi clar marcate și delimitate, iar containerele vor fi inscripționate;
4. Nu se va depăși capacitatea containerelor și a suprafețelor de stocare.

12.10.8. INTERVENȚIA RAPIDĂ. PREVENIREA ȘI MANAGEMENTUL SITUAȚIILOR DE URGENȚĂ. SIGURANȚA INSTALAȚIEI

Liberty Galati SA –Departamentul Piese Schimb se încadrează în prevederile Legii nr. 59/2016 privind controlul activităților care prezintă pericole de accidente majore în care sunt implicate substanțe periculoase. În Raportul de securitate sunt prezentate substanțele periculoase existente pe amplasamentul instalației DPS. La schimbarea gazului de ardere se vor inertiza părțile de instalație afectate cu un gaz inert



Tipurile de substanțe periculoase existente în DPS sunt următoarele:

| Substanța chimică/amestec | Clasificare | Fraze de risc | Capacitatea de stocare (tone) | Cantitatea existentă la momentul depunerii solicitării (tone) |
|---------------------------|----------------------------|---------------------------|-------------------------------|---|
| Ulei | - | H319, H315 | 3 | 1.14 |
| Vopsea | Foarte inflamabil Toxic | H225, H332 | 4 | 1.52 |
| Diluant | Foarte inflamabil Toxic | H225, H332, H319, H336 | 2 | 0.165 |
| Motorină | Foarte inflamabil | H351 | 1 | 0.2 |

În conformitate cu Planul de prevenire și combatere a poluărilor accidentale anexat prezentei autorizații pentru Zona Servicii au fost stabilite:

- Sursele potențial poluatoare pentru factorii de mediu;
- Lista punctelor critice din unitate unde se pot produce poluări accidentale în cadrul uzinei;
- Fișa poluanților potențiali;
- Programul de măsuri și lucrări în vederea prevenirii și combaterii poluării accidentale;
- Componența colectivului constituit pentru rezolvarea situațiilor de urgență internă cu responsabilitățile conducătorilor;
- Componența echipelor de combatere a poluărilor accidentale;
- Lista dotărilor și materialelor necesare pentru intervenții în caz de poluări accidentale;
- Procedură privind înregistrarea informațiilor cu privire la producerea evenimentelor de poluare accidentală;
- Procedura de alarmare în situația poluărilor accidentale.

Planul va fi revizuit anual și actualizat după caz.

Planul trebuie să fie, în cadrul unității, la dispoziția organelor de verificare și control în orice moment.

Defecțiunile în funcționare care pot avea efecte importante asupra mediului înconjurător trebuie înregistrate în formă scrisă. Din astfel de înregistrări scrise, care trebuie puse la dispoziția autorităților responsabile, trebuie să reiasă:

- Tipul, momentul și durata defecțiunii,
- Cantitatea de substanțe nocive eliberate (dacă este cazul este necesară o evaluare),
- Urmările defecțiunii atât în interiorul obiectivului, cât și în exterior,
- Toate măsurile inițiate.

Defecțiunile a căror efecte se pot propaga pe toată suprafața obiectivului sau care prezintă pericole pentru sănătate sau viață trebuie anunțate

- imediat Inspectoratului pentru situații de urgență
- urgent autorității responsabile cu protecția mediului.

12.10.9. MONITORIZAREA ACTIVITĂȚII

1. Monitorizarea se va efectua prin două tipuri de acțiuni:

- supraveghere din partea organelor abilitate și cu atribuții de control;
- automonitorizare

Pentru verificarea conformității datelor obținute, anual, printr-un laborator terț specializat se va analiza calitatea indicatorilor specifici tuturor factorilor de mediu: aer – emisii atmosferice, ape uzate, sol și ape subterane

2. Automonitorizarea este obligația societății și are următoarele componente

- monitorizarea emisiilor și calității factorilor de mediu;



- monitorizarea tehnologică/ monitorizarea variabilelor de proces;
 - monitorizarea post – închidere
3. Toate analizele din cadrul activității de monitorizare vor fi realizate de personal calificat, cu echipamente descrise în standardele de prelevare și analiză specifice/ menționate în prezenta autorizație
 4. Echipamentele de monitorizare și analiză trebuie exploatate și întreținute astfel încât monitorizarea să reflecte cu precizie valorile de emisie (calibrare, verificare metrologică, etc.);
 5. Prelevarea probelor se va face cu respectarea standardelor în vigoare, iar rapoartele de incarcare vor avea precizată incertitudinea de masurare.
 6. În cazuri de avarii, operatorul va reduce sau opri activitatea imediat ce este posibil, până la restabilirea funcționării normale.
 7. Toate echipamentele de monitorizare și prelevare de probe trebuie să funcționeze pe tot parcursul activității la instalația respectivă;
 8. Prelevarea și analiza tuturor poluanților, trebuie efectuate în conformitate cu standardele Comunității Europene CEN, sau se vor aplica standarde naționale.
 9. Titularul are obligația de a realiza Planul de gestionare a solventilor, în conformitate cu Anexa 7 a Legii nr. 278/ 2013 privind emisiile industriale și cu Anexa 3 a Ordinului MMGA nr. 859/ 2005 și de a **raporta anual până la data de 31 ianuarie pentru anul anterior**
 10. Orice alte analize privind emisiile de poluanți în apă, aer, sol, solicitate de autoritățile de protecție a mediului se vor efectua conform acestor solicitări.
 11. Titularul autorizației trebuie să asigure accesul organelor de control abilitate, sigur și permanent la următoarele punctele de prelevare și monitorizare:
 - a. Loc de prelevare a emisiilor în aer:
 - Coșurile de dispersie prevăzute în Tabelele 12.10.6.1.2.1.
 - b. Puncte de prelevare a emisiilor de poluanți în apă:
 - Puțurile forate: 768 pentru monitorizarea apei subterane;
 - Evacuarea apelor uzate din DPS în colectorul C2;
 - Evacuarea apelor uzate din DMC în colectorul C3/ bazin de decantare
 - c. Locul de prelevare probe sol: vestul DPS în vecinătatea LTG1, nordul DPS în vecinătatea OLD3, estul DPS spre atelier întreținere mecanică, sudul DPS în vecinătatea direcției administrative, limita sudică a DPS (lângă OLD1), limita nordică a DPS (lângă TC3), estul RS în vecinătatea Fluxuri Speciale, SRM – Reconditionari Cilindri Laminoare - Zona halei mașini unelte
 - d. Loc de masurare nivel zgomot la limita amplasamentului Liberty Galati SA conform punctului 7.2 Zgomot.
 - e. Zonele de stocare:
 - prevăzute cu platforme betonate pentru depozitarea materiilor prime, deșeurilor și a produselor finite – depozit PM1, Fluxuri speciale , AS.
 - temporare de stocare a deșeurilor.

Se va asigura accesul sigur la orice alte puncte de prelevare și monitorizare cerute de reprezentanții A.P.M Galați, C.J.G.N.M. Un raport al unor astfel de rezultate trebuie depus la APM Galati conform Capitolului 9. - Raportări la unitatea teritorială pentru protecția mediului și periodicitatea acestora.

12.10.9.1. MONITORIZAREA EMISIILOR ÎN AER

Monitorizarea emisiilor în aer din DMPS se va realiza conform prevederilor din Tabelul 12.10.9.1.

Tabelul 12.10.9.1.

| Punctul de prelevare a probei | Indicatori analizați | Frecvența de prelevare probe și analiză poluanți | Metoda de analiză |
|---|----------------------|--|---|
| 1 | 2 | 3 | 4 |
| Forja Grea | | | |
| Sistem de evacuare (cos C1) / 2 cuptoare încălzire vatra mobila 25m ² 2 cuptoare încălzire vatra mobila 16m ² | pulberi | Semestrial | SR EN 13284-1:2002/C91:2010 SR ISO 9096:2005 |



| Punctul de prelevare a probei | Indicatori analizați | Frecvența de prelevare probe si analiză poluanți | Metoda de analiză |
|--|----------------------|--|--|
| 1 | 2 | 3 | 4 |
| | CO | | SR EN 15058:2006 |
| | NO _x | | SR ISO 10396:2008 SR ISO 11564:2005 |
| | SO _x | | SR ISO 10396:2008 SR EN 14791:2006 SR ISO 11632:2005 |
| Sistem de evacuare (cos C2) / 1 cuptor tratament termic vatra mobila 31.5m ² 1 cuptor tratament termic vatra mobila 12.6m ² 1 cuptor tratament termic vatra mobila 50m ² | pulberi | Semestrial | SR EN 13284-1:2002/C91:2010 SR ISO 9096:2005 |
| | CO | | SR EN 15058:2006 |
| | NO _x | | SR ISO 10396:2008 SR ISO 11564:2005 |
| | SO _x | | SR ISO 10396:2008 SR EN 14791:2006 SR ISO 11632:2005 |
| Forja Întreținere | | | |
| Sistem de evacuare (cos C1) / cuptor încălzire vatra fixa 3.5m ² 2 cuptoare încălzire vatra fixa 6m ² 3 cuptoare încălzire vatra fixa 3.5m ² 2 cuptoare încălzire vatra fixa 0.35m ² 2 cuptoare încălzire vatră fixă 1m ² 1 cuptoare încălzire vatră fixă 2.5m ² 1 cuptor tratament termic vatra mobila 6.3m ² 1 cuptor tratament termic vatra mobila 3m ² 1 cuptor tratament termic vatra mobila 5m ² | pulberi | Semestrial | SR EN 13284-1:2002/C91:2010 SR ISO 9096:2005 |
| | CO | | SR EN 15058:2006 |
| | NO _x | | SR ISO 10396:2008 SR ISO 11564:2005 |
| | SO _x | | SR ISO 10396:2008 SR EN 14791:2006 SR ISO 11632:2005 |
| Sector Ansamble Sudate | | | |
| Sistem de evacuare (cos C1) / 1 cuptor încălzire vatra mobila 3.5m ² | pulberi | semestrial | SR EN 13284-1:2002/C91:2010 SR ISO 9096:2005 |
| | CO | | SR EN 15058:2006 |
| | NO _x | | SR ISO 10396:2008 SR ISO 11564:2005 |
| | SO _x | | SR ISO 10396:2008 SR EN 14791:2006 SR ISO 11632:2005 |
| Sector Tratament Termic | | | |
| Sistem de evacuare (cos C1) / cuptor tratament termic vatra mobila 2m ² | pulberi | semestrial | SR EN 13284-1:2002/C91:2010 SR ISO 9096:2005 |
| | CO | | SR EN 15058:2006 |
| | NO _x | | SR ISO 10396:2008 SR ISO 11564:2005 |
| | SO _x | | SR ISO 10396:2008 SR EN 14791:2006 SR ISO 11632:2005 |
| Sistem de evacuare (cos C2) / cuptor tratament termic vatra fixa 2m ² | pulberi | semestrial | SR EN 13284-1:2002/C91:2010 SR ISO 9096:2005 |



| Punctul de prelevare a probei | Indicatori analizați | Frecvența de prelevare probe si analiză poluanți | Metoda de analiză |
|---|----------------------|--|--|
| 1 | 2 | 3 | 4 |
| | CO | | SR EN 15058:2006 |
| | NO _x | | SR ISO 10396:2008 SR ISO 11564:2005 |
| | SO _x | | SR ISO 10396:2008 SR EN 14791:2006 SR ISO 11632:2005 |
| Sistem de evacuare (cos C3) / 2 cuptoare tratament termic vatra mobila 16m ² Cuptor tratament termic vertical adâncimea de 7m Cuptor tratament termic vertical adâncimea de 5m Cuptor tratament termic vatra mobila 6.3m ² Cuptor tratament termic vatra mobila 4m ² | pulberi | semestrial | SR EN 13284- 1:2002/C91:2010 SR ISO 9096:2005 |
| | CO | | SR EN 15058:2006 |
| | NO _x | | SR ISO 10396:2008 SR ISO 11564:2005 |
| | SO _x | | SR ISO 10396:2008 SR EN 14791:2006 SR ISO 11632:2005 |
| SECȚIA REPARAȚII ELECTRICE | | | |
| Cuptor electric de ars motoare | SO _x | Semestrial | SR ISO 10396:2008 SR EN 14791:2006 SR ISO 11632:2005 |
| | NO _x | | SR ISO 10396:2008 SR ISO 11564:2005 |
| | pulberi | | SR EN 13284 - 1:2002/C91:2010 SR ISO 9096:2005 |
| | CO | | SR EN 15058:2006 |

Notă:

- Utilizarea altor metode de masurare decât metoda de referința se poate face cu condiția demonstrării echivalenței rezultatelor obținute cu cele furnizate de metoda de referința;
- La monitorizarea emisiilor se vor respecta standardele pentru asigurarea calității: SR EN 15259:2008; SR CEN/TS 15675/2009

În cazul unor depășiri ale valorilor limită la emisii se vor înregistra următoarele date de referință:

| Locul prelevării | Data și ora prelevării începere/terminare | Capacitate de funcționare a instalației | Poluanți | Valoarea calculată a emisiilor în condiții de referință | Parametri auxiliari: - Temperatura gazelor evacuate |
|------------------|---|---|----------|---|--|
| 1 | 2 | 3 | 4 | 5 | 6 |
| | | | | | |

12.10.9.2. MONITORIZAREA EMISIILOR ÎN APA EVACUATĂ

Monitorizarea emisiilor în apă se va efectua conform prevederilor din Tabelul nr. 12.10.9.2.

Tabelul nr. 12.10.9.2.

| Punctul de prelevare a probei | Indicatori de calitate | Frecvența de prelevare probe și analiză poluanți | Metodă de analiză |
|-------------------------------|------------------------|--|----------------------|
| 1 | 2 | 3 | 4 |
| La evacuarea | pH | Conform Autorizației | SR EN ISO 10523-2012 |



| | | | |
|--|---|--|---|
| apelor uzate în Colectorul C2 cu deversare finala in raul Faloaia | Materii în suspensie | de Gospodărire a Apelor valabila | STAS 6953-81 |
| | CBO5 | | SR EN 1899-1:2003 SR EN 1899-2/2002 |
| | CCOCr | | SR ISO 6060-96 |
| | Reziduu filtrat la 105 °C | | STAS 9187-84 |
| | Fenoli | | SR ISO 6439:2001 SR ISO 6439:2001/C91:2006 SR ISO 8165-1/2000 |
| | Substanțe extractibile cu solvenți organici | | SR 7587-96 |
| | Amoniu | | SR ISO 5664:2001 SR ISO 7150-1:2001 |
| | Azotați | | SR ISO 7890 -3 :2000 |
| | Azotiți | | SR EN 26777:2002 SR EN 26777:2002/C91:2006 |
| | Sulfuri și H ₂ S | | SR ISO 10530-97 SR 7510:1997 |
| | Cianuri totale | | SR ISO 6703/1,2 - 1998/2000 |
| | Fier total | | SR ISO 6332-96 SR ISO 6332:1996/C91:2006 |
| | Zinc | | SR ISO 8288:2001 |
| | Cupru | | SR ISO 8288:2001 |
| Plumb | SR ISO 8288:2001 | | |
| La evacuarea apelor uzate în Colectorul C3 cu deversare finala in acumulara Catusa | Materii în suspensie | Inainte de fiecare evacuare a apei uzate din bazin | STAS 6953-81 |
| | Sulfati | | STAS 8601-70 |
| | Sulfuri și H ₂ S | | SR ISO 10530-97 SR 7510:1997 |
| | Substanțe extractibile cu solvenți organici | | SR 7587-96 |
| | Produse petroliere | | SR 7277/1-95 SR 7277/2-95 |
| | Detergenți sintetici | | SR ISO 17875:1996 SR EN 903:2003 |

Notă:

1. Monitorizarea calității apei evacuate se va face conform precizărilor stabilite în tabelul nr. 12.10.9.2 de către Liberty Galați SA prin laboratorul propriu de mediu.
2. Metodele de analiză corespunzătoare standardelor menționate mai sus au caracter orientativ, alte metode alternative putând fi folosite dacă se demonstrează că acestea au aceeași sensibilitate și limita de detecție
3. Orice alte analize privind emisiile de poluați în ape, solicitate de autoritățile de protecție a mediului sau de autoritățile de gospodărire a apelor se vor efectua conform acestor solicitări.

12.10.9.3. MONITORIZAREA CALITĂȚII SOLULUI ȘI A APEI SUBTERANE**12.10.9.3.1. Monitorizarea calității solului**

Se va realiza o dată pe an pentru indicatorii și în punctele specificate în Tabelul 12.10.6.3.1 amplasate conform Planului punctelor de monitorizare a factorilor de mediu – anexa a Raportului de amplasament, cu excepția indicatorului „Fier” pentru care frecvența de monitorizare va fi semestrială.



Metode de analiză: metale (cadmiu, crom total, cupru, fier, nichel, mangan, plumb, zinc): SR ISO 11047/1999; sulfatați - SR ISO 11048-1999.

Prelevarea probelor de sol în scopul estimării nivelului de poluare se va efectua în conformitate cu prevederile Ordinului ministerului apelor, pădurilor și protecției mediului nr. 184/1997 privind Procedura de realizare a bilanțurilor de mediu.

În situațiile în care pentru anumiți poluanți nu există metode standard de analiză, se vor folosi metodele analitice agreeate la nivel internațional.

12.10.9.3.2. Monitorizarea calității apei subterane

Va consta în analiza calității apei subterane prelevate din puțurile hidrologice de observație, amplasate pe teren. Monitorizarea se va face la indicatorii specificați în tabelul 12.10.9.3.2:

Tabelul 12.10.9.3.2

| Locul prelevării probei | Indicator de calitate | Frecvența de prelevare probe și analiză | Metoda de analiză |
|--|-------------------------------------|---|---|
| 1 | 2 | 3 | 4 |
| Forajul de observație 768 amplasat conform Planului punctelor de monitorizare a factorilor de mediu – anexa a Raportului de amplasament | pH | trimestrial | SR EN ISO 10523-2012 |
| | Materii în suspensie | | STAS 6953-81 |
| | Reziduu filtrat la 105°C | | STAS 9187-84 |
| | CCOMn | | SR ISO 6060-96 |
| | Sulfatați | | STAS 8601-70 |
| | Fenoli | | SR ISO 6439:2001 SR ISO 6439:2001/C91:2006 SR ISO 8165-1/2000 |
| | Fe total | | SR ISO 6332-96 SR ISO 6332:1996/C91:2006 |
| | Pb | | SR ISO 8288:2001 |
| | Mn total | | SR 8662/1,2-1996 SR ISO 6333-96 |
| | Zn | | SR ISO 8288:2001 |
| | Cloruri | | SR ISO 9297-2001 |
| | Cianuri totale | | SR ISO 6703/1,2 - 1998/2000 |
| | Azot amoniacal | | SR ISO 5664:2001 SR ISO 7150-1:2001 |
| | Azotați | | SR ISO 7890-3 :2000 |
| | Ca | | STAS 3662-90 SR EN ISO 7980-2002 |
| Mg | STAS 6674-77 SR EN ISO 7980-2002 | | |
| Cr | SR EN 1233/2003 | | |

NOTA:

1. Se pot utiliza și alte metode alternative dacă se demonstrează că acestea au aceeași sensibilitate și limită de detecție.
2. Rezultatele analizelor se vor compara cu rezultatele investigațiilor din Raportul de amplasament, respectiv buletinele de analiză la forajele de observație prevăzute. Astfel, se va urmări evoluția calității apei subterane în timp și influența activității instalației asupra acesteia.
3. Operatorul are obligația de a efectua lucrări de îmbunătățire a calității apelor freactice.



12.10.9.4. DEȘEURI

Evidența deșeurilor produse va fi ținută lunar, conform prevederilor H.G. nr. 856/2002 și va conține următoarele informații:

- tipul deșeurii;
- codul deșeurii;
- instalația producătoare;
- cantitatea produsă;
- modul de stocare;
- modul de tratare;
- cantitatea predată către valorificator/ eliminator;

Vor fi păstrate înregistrări privind persoanele fizice sau juridice care preiau deșeurile.





CAPITOLUL 13 - INSTALAȚII NECONFORME

| Nr. crt. | Instalații | Observații |
|--|---|--|
| 1. | Uzina Cocsochimică nr. 1 cu instalațiile tehnologice aferente | Instalație oprită definitiv, în curs de demolare |
| DEPARTAMENTUL AGLOMERARE și MATERII PRIME | | |
| 2. | Stația de concasare – sortare minereu | Instalație pusă în siguranță |
| 3. | Mașina de aglomerare nr. 1 și instalații aferente | Instalație oprită definitiv, pentru care a fost întocmit plan de închidere |
| 4. | Mașina de aglomerare nr. 2 și instalații aferente | Instalație oprită definitiv, pentru care a fost întocmit plan de închidere |
| 5. | Mașina de aglomerare nr. 3 și instalații aferente | Instalație pusă în siguranță |
| DEPARTAMENT FURNALE | | |
| 6. | Furnalul 3 | Instalație pusă în siguranță |
| OLD1 și TC1 | | |
| 7. | Benzi transportoare var N9/N10 cu filtrul cu saci aferente | Instalație pusă în siguranță |
| OLD 3 și TC3 | | |
| 8. | OLD 3 și TC3 cu instalațiile tehnologice aferente | Instalație oprită definitiv, pentru care a fost întocmit plan de închidere |
| Laminor de Tablă Groasă nr. 1 | | |
| 9. | Cuptor normalizare nr. 2 | Instalație oprită definitiv |
| 10. | Cuptor normalizare nr. 3 | Instalație oprită definitiv |
| 11. | Atelier INOX | Instalație pusă în siguranță |
| Laminor de Benzi la Cald | | |
| 12. | Cuptor de propulsie nr. 4 | Instalație oprită definitiv |
| 13. | Linie de debitare platbenzi | Instalație pusă în siguranță |
| Laminor de Benzi la Rece | | |
| 14. | Stația de neutralizare nr. 1 | Instalație pusă în siguranță |
| 15. | Linie Tandem nr. 2 | Instalație pusă în siguranță |
| DPS | | |
| 16. | Turnătoria Otel și Fonta | Instalație pusă în siguranță |
| 17. | Sector Turnare Oale Zgura | Instalație pusă în siguranță |
| 18. | Sector Sculerie | Instalație pusă în siguranță |
| 19. | Hala SRCL | Instalație pusă în siguranță |
| 20. | Hala SRE2 | Instalație pusă în siguranță |
| 21. | Turnatoria de Aliaje Neferoase | Instalație pusă în siguranță |
| 22. | Sector Tratamente Termice (TT) – baia mică de calire | Instalație pusă în siguranță |



14. GLOSAR DE TERMENI

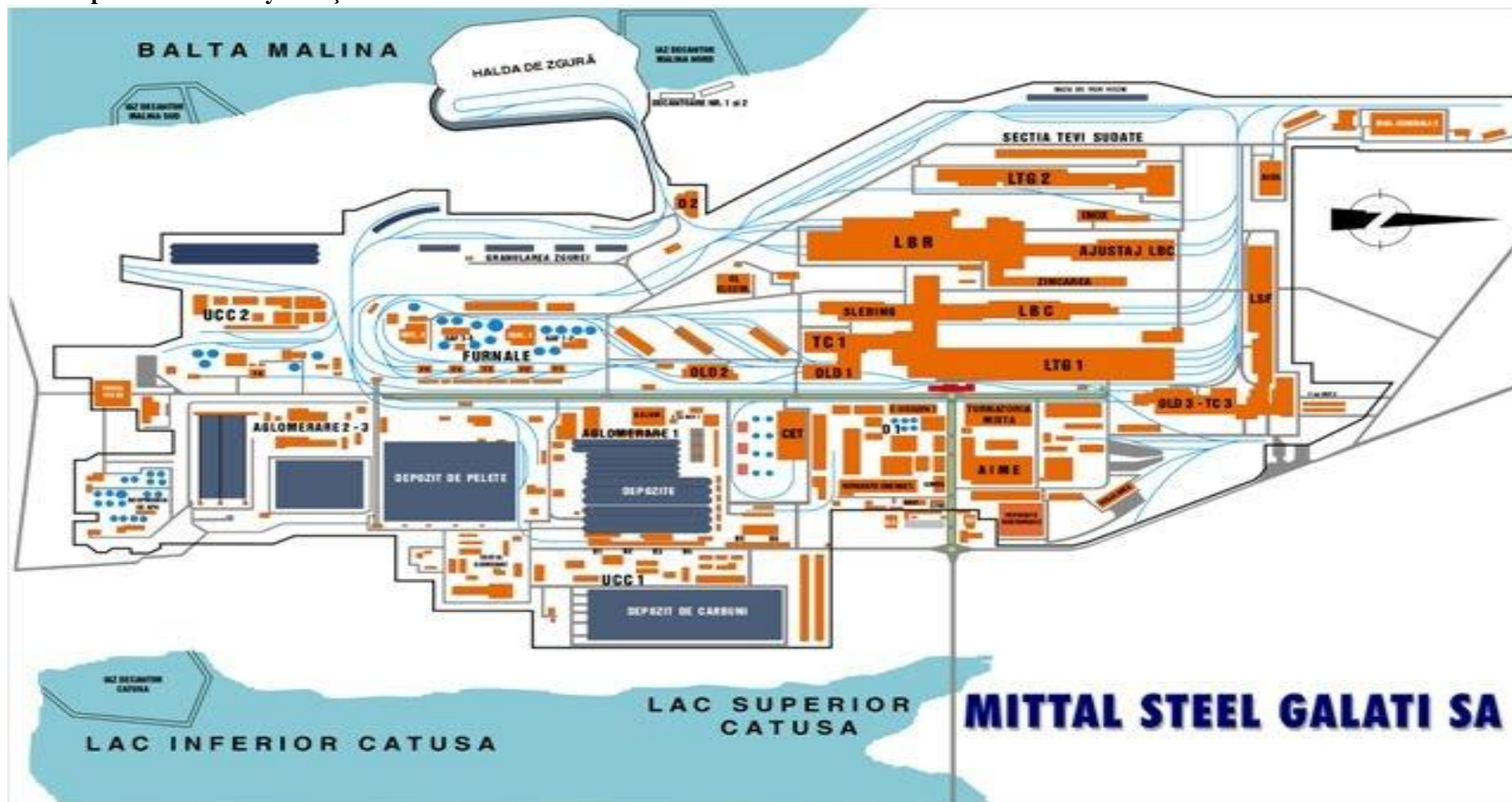
| | |
|---------------------------------------|---|
| A.P.M. Galați | Agentia pentru Protectia Mediului Galați |
| Titularul autorizației | Liberty Galați SA |
| Amplasament | Amplasamentul geografic al complexului industrial cu una sau mai multe instalații situate pe același locație și în care un operator desfășoară una sau mai multe activități |
| Locația activității | Calea Smârdan nr. 1, Galați, Județul Galați |
| Operator | Orice persoana fizică sau juridică care exploatează ori deține controlul total sau parțial asupra instalației, sau, așa cum este prevăzut în legislația națională, căreia i s-a delegat puterea economică decisivă asupra funcționării tehnice a instalației |
| BAT | Cele Mai Bune Tehnici Disponibile - stadiul de dezvoltare cel mai eficient și avansat înregistrat în dezvoltarea unei activități și a modurilor de exploatare, care demonstrează posibilitatea practică a tehnicilor specifice de a constitui referința pentru stabilirea valorilor-limită de emisie și a altor condiții de autorizare, în scopul prevenirii poluării, iar, în cazul în care nu este posibil, pentru a reduce, în ansamblu, emisiile și impactul asupra mediului în întregul său. |
| IED | Directiva 2010/75/UE privind emisiile industriale |
| Instalație IED | o unitate tehnică staționară, în care se desfășoară una sau mai multe activități prevăzute în anexa nr. 1 sau în anexa nr. 7 partea 1, din Legea nr. 278/2013 privind emisiile industriale, precum și orice alte activități direct asociate desfășurate pe același amplasament, care au o conexiune tehnică cu activitățile prevăzute în anexele respective și care pot genera emisii și poluare |
| Activitate IED | Activitate care intră sub incidența Legii nr. 278/2013 privind emisiile industriale |
| Activitate non-IED | Activitate care nu intră sub incidența Legii nr. 278/2013 privind emisiile industriale |
| Emisie | evacuarea directă sau indirectă de substanțe, vibrații, căldură sau zgomot în aer, apă ori sol, provenite de la surse punctiforme sau difuze ale instalației; |
| Poluare | introducerea directă sau indirectă, ca rezultat al activității umane, de substanțe, vibrații, căldură sau zgomot în aer, apă ori sol, susceptibile să aducă prejudicii sănătății umane sau calității mediului, să determine deteriorarea bunurilor materiale sau să afecteze ori să împiedice utilizarea în scop recreativ a mediului și/sau alte utilizări legitime ale acestuia; |
| VLE | Valori Limită de Emisie = masa, exprimată prin anumiți parametri specifici, concentrația și/sau nivelul unei emisii care nu trebuie depășite în cursul unei sau mai multor perioade de timp. |
| Modificare substanțială | o modificare a caracteristicilor sau a funcționării ori o extindere a unei instalații sau a unei instalații de ardere, a unei instalații de incinerare a deșeurilor sau a unei instalații de coincinerare a deșeurilor, care poate avea efecte negative semnificative asupra sănătății umane sau asupra mediului; |
| Cod CAEN | Standard de nomenclatură a activităților economice |
| NFR | Cod atribuit categoriilor de activitati cuprinse in Ghidul EMEP/EEA 2013 |
| PRTR | Registrul poluantilor emisi si transferati |
| E-PRTR | Registrul European al poluantilor emisi si transferati |
| Operațiunea de eliminare a deșeurilor | Orice operațiune de eliminare a deșeurilor inclusă în Legea nr. 211/2011 privind regimul deșeurilor |



| | |
|--|---|
| Operațiunea de valorificare a deșeurilor | Orice operațiune de valorificare a deșeurilor inclusă în Legea nr. 211/2011 privind regimul deșeurilor |
| RAM | Raportul Anual de Mediu |
| EF | Electrofiltru |
| FS | Filtru cu saci |
| NTPA 001/2005 | Norme tehnice privind stabilirea limitelor de încărcare cu poluanți a apelor uzate industriale și orășenești la evacuarea în receptori naturali |
| NTPA 002/2005 | Norme tehnice privind stabilirea limitelor de încărcare cu poluanți a apelor uzate industriale și orășenești la evacuarea în rețelele de canalizare ale localităților și/sau în stațiile de epurare |
| Efect „Domino” | Rezultatul unei serii de evenimente în care consecințele unui accident ce are loc la o instalație sau un amplasament de tip Seveso sunt amplificate de următorul accident la o/un alta/alt instalație/amplasament, ca urmare a distanțelor și proprietăților substanțelor prezente, și care conduce în final la un accident major |
| SGA Galați | Sistemul de Gospodărire Ape Galați |
| SRAPM Galați | Secretariatul de risc APM Galați |
| IJSU | Inspectoratul Județean pentru Situații de Urgență |
| C.J.G.N.M. Galați | Comisariatul Județean al Gărzii Naționale de Mediu |



**ANEXA I – Plan de încadrare în zonă.
Plan amplasament Liberty Galați SA**



ANEXA II – MODELUL RAPORTULUI DE MEDIU (LUNAR*/ ANUAL (RAM))

| | |
|--|------|
| Identificarea dispozitivului | |
| Numele instalației | |
| Adresa instalației | |
| Cod poștal /Cod țară | |
| Coordonatele amplasamentului (latitudine N, longitudine E) | Nord |
| Codul CAEN (4 cifre sub forma xx.xx) | |
| Activitatea principală | |
| Volumul producției | |
| Autoritatea de reglementare | |
| Numărul instalațiilor | |
| Numărul orelor de funcționare pe an | |
| Numărul angajaților | |
| Numărul autorizației de mediu | |
| Persoana de contact | |
| Telefon nr. | |
| Fax nr. | |
| Adresa E-mail | |

Consumuri de materii prime

| Tip materie prima | Unitate de măsura | Consum anual realizat |
|-------------------|-------------------|-----------------------|
| | | |
| | | |
| | | |

Producție

| Tip produs | Unitate de măsura | Producție maxima proiectata | Producție anuala realizata |
|------------|-------------------|-----------------------------|----------------------------|
| | | | |
| | | | |
| | | | |

Consum de energie și combustibili

| Energie electrica si combustibili utilizați | Conținutul de sulf | Unitatea de măsură | Consum anual |
|---|--------------------|--------------------|--------------|
| | | | |
| | | | |
| | | | |



Reclamații*

| Reclamații de mediu | Număr | Soluționare | Observații |
|---|-------|-------------|------------|
| Reclamații primite | | | |
| Reclamații care cer o acțiune corectivă | | | |
| Categorii de reclamații | | | |
| • Miros | | | |
| • Zgomot | | | |
| • Apa | | | |
| • Aer | | | |
| • Procedurale | | | |
| • Diverse | | | |

Consumuri de apă*

| | Sursa proprie/terți | Unitatea de măsură | Consum lunar/anual |
|------------------|---------------------|--------------------|--------------------|
| Apă subterană | | | |
| Apă de suprafață | | | |
| Apă municipală | | | |

Emisii în aer*

| Nr. crt. | Sursa / Echipament de depoluare | Coș | Combustibilul utilizat | Poluant | VLE (mg/Nm ³) | Valoare măsurată (mg/Nm ³) | Tip monitorizare continua/discontinua |
|----------|---------------------------------|-----|------------------------|---------|---------------------------|--|---------------------------------------|
| | | | | | | | |

Nota:

- pentru monitorizarea continua se vor anexa rapoartele lunare generate de către softul de prelucrare a datelor monitorizate.
- pentru monitorizarea discontinua se vor anexa buletinele de analiza emise de către laboratorul propriu/ terți.

Emisii în apă*

| Sursa generatoare | Natura apei | Punct de evacuare/prelevare ape uzate | Poluanți existenți în apa uzată | V.L.E. conf Autorizației (mg/l) | VLE măsurat (mg/l) |
|-------------------|-------------|---------------------------------------|---------------------------------|---------------------------------|--------------------|
| 1 | 2 | 3 | 4 | 5 | 6 |
| | | | | | |

Calitatea solului

| Nr. crt. | Locul de prelevare: - la suprafața - în adâncime la 30 cm | Indicatorul analizat | Valori limita folosințe mai puțin sensibile (mg/ kg substanța uscată) | Valori măsurate (mg/Kg substanța uscată) |
|----------|---|----------------------|---|--|
| | | | | |



Calitatea apei subterane

| Locul prelevării probei | Indicator de calitate analizat | Valoarea înregistrată la momentul autorizării (mg/l) | Valoarea măsurată (mg/l) |
|--------------------------------|---------------------------------------|---|---------------------------------|
| 1 | 2 | 3 | 4 |
| | | | |
| | | | |
| | | | |
| | | | |



Gestionarea deșeurilor

| Nr. crt. | Sursa | Denumire deșeu | Cod deșeu conform H.G. 856/2002 | Generat (t) | | Valorificare (t) | | | Eliminare (t) | | | Stoc luna |
|----------|-------|----------------|---------------------------------|-------------|---------|------------------|---------|---|---------------|---------|---|-----------|
| | | | | luna | cumulat | luna | cumulat | Agent economic valorificator/eliminator | luna | cumulat | Agent economic valorificator/eliminator | |
| | | | | | | | | | | | | |
| | | | | | | | | | | | | |
| | | | | | | | | | | | | |
| | | | | | | | | | | | | |
| | | | | | | | | | | | | |

