

Memoriu de prezentare

I. Denumirea proiectului: RACORDAREA LA RED INVESTITII IN INFRASTRUCTURA DE BROADBAND IN ZONELE ALBE NGA, IMPREJMUIRE SI BRASAMENT ELECTRIC - SAT COTOROAIA, COMUNA CERTESTI

II. Titular: SOCIETATEA DE DISTRIBUTIE A ENERGIEI ELECTRICE MUNTENIA NORD SA SDEE GALATI prin imputernicit MARSANO SRL GALATI

- numele;MARSANO SRL GALATI
- adresa poștală;STR. LEBEDEI, NR. 19, GALATI
- numărul de telefon, 0746858179, adresa de e-mail: marsano_ro@yahoo.com
- numele persoanelor de contact:HIENTZ ANDREI GEORGE
- director/manager/administrator;BUHAESCU GEORGIANA – ALINA

III. Descrierea caracteristicilor fizice ale întregului proiect:

a) un rezumat al proiectului;racordarea la rețeaua electrica se face prin cablu AC2Xaby 3x25+16mmp, montat pe stalp cu bratari pana la BMPM 25A.

b) justificarea necesității proiectului;alimentare cu energie electrica a echipamentelor infrastructurii de broadband

c) valoarea investiției;1150 lei

d) perioada de implementare propusă; 30 zile

e) planșe reprezentând limitele amplasamentului proiectului, inclusiv orice suprafață de teren solicitată pentru a fi folosită temporar (planuri de situație și amplasamente);

f) o descriere a caracteristicilor fizice ale întregului proiect, formele fizice ale proiectului (planuri, clădiri, alte structuri, materiale de construcție și altele): cablu AC2Xaby 3x25+16mmp=8m, BMPM 25A

Se prezintă elementele specifice caracteristice proiectului propus:

- profilul și capacitățile de producție;
- descrierea instalației și a fluxurilor tehnologice existente pe amplasament (după caz);coloanal electrica trifazata de tip AC2XABY 3x25+16mmp (8ml) care se va racorda de la stalpul de capat de tip SE 11 (CDD 3buc), afferent LEA 0,4 kV stradala, in coborare pe stalp, sustinuta cu bratari, pana la BMPM 25a, echipat conform specificatiei Electrica, ST4/2014, polyester cu insertie din fibra de sticla, care se va monta pe stalp.(instalatie aferenta PTA 4111 BISERICA COTOROAIA 20/0,4Kv, 100KVA

- alte autorizații cerute pentru proiect: AVIZ PRIVID ALIMENTAREA CU APA; AVIZ TELEFONIZARE; ACORD CONSILIUL LOCAL CERTESTI

IV. Descrierea lucrărilor de demolare necesare: Nu este cazul

V. Descrierea amplasării proiectului:

- distanța față de granițe pentru proiectele care cad sub incidența [Convenției](#) privind evaluarea impactului asupra mediului în context transfrontieră, adoptată la Espoo la 25 februarie 1991, ratificată prin [Legea nr. 22/2001](#), cu completările ulterioare;
- localizarea amplasamentului în raport cu patrimoniul cultural potrivit Listei monumentelor istorice, actualizată, aprobată prin [Ordinul ministrului culturii și cultelor nr. 2.314/2004](#), cu modificările ulterioare, și Repertoriului arheologic național prevăzut de [Ordonanța Guvernului nr. 43/2000](#) privind protecția patrimoniului arheologic și declararea unor situri arheologice ca zone de interes național, republicată, cu

modificările și completările ulterioare Amplasamentul lucrării se afla pe un drum public, în sat Cotoroiaia, com Certesti și nu se afla în patrimoniul cultural potrivit listei monumentelor istorice;

– hărți, fotografii ale amplasamentului care pot oferi informații privind caracteristicile fizice ale mediului, atât naturale, cât și artificiale, și alte informații privind:

- folosințele actuale și planificate ale terenului atât pe amplasament, cât și pe zone adiacente acestuia;
- politici de zonare și de folosire a terenului;
- arealele sensibile;

– coordonatele geografice ale amplasamentului proiectului, care vor fi prezentate sub formă de vector în format digital cu referință geografică, în sistem de proiecție națională Stereo 1970;

– detalii privind orice variantă de amplasament care a fost luată în considerare.

VI. Descrierea tuturor efectelor semnificative posibile asupra mediului ale proiectului, în limita informațiilor disponibile: nu este afectat mediul înconjurător.

A. Surse de poluanți și instalații pentru reținerea, evacuarea și dispersia poluanților în mediu:

a) protecția calității apelor:

Constructorul nu va deversa deșeuri și substanțe periculoase în apele naturale de suprafață sau în rețelele de canalizare ale localităților.

Se interzice constructorului să spele obiecte, produse, ambalaje sau materiale care pot produce impurificarea apelor de suprafață.

Se interzice aruncarea și depozitarea pe maluri sau în albiile râurilor a deșeurilor de orice fel rezultate din lucrări.

b) protecția aerului:

Mijloacele de transport și utilajele folosite la executarea lucrărilor vor fi verificate tehnic, pentru a nu depăși limitele maxime admise ale emisiilor de noxe.

c) protecția împotriva zgomotului și vibrațiilor:

Mașinile și utilajele folosite la executarea lucrărilor trebuie să corespundă cerințelor tehnice privind limitele nivelului acustic.

La efectuarea lucrărilor în zonele populate, constructorul va asigura măsuri și dotări speciale pentru izolarea și protecția fonică a surselor generatoare de zgomot și vibrații, astfel încât să nu conducă, prin funcționarea acestora, la depășirea nivelurilor limită a zgomotului ambiental.

d) protecția împotriva radiațiilor: Nu este cazul.

e) protecția solului și a subsolului:

Schimbarea destinației terenurilor amenajate ca spații verzi sau prevăzute ca atare în documentațiile de urbanism, reducerea suprafețelor acestora ori strămutarea lor este interzisă, indiferent de regimul juridic al acestora.

Se interzice depozitarea /deversarea pe sol a deșeurilor și substanțelor periculoase.

După terminarea lucrărilor suprafața solului va fi readusă la starea inițială.

f) protecția ecosistemelor terestre și acvatice:
- nu este cazul

g) protecția așezărilor umane și a altor obiective de interes public:

În timpul execuției lucrărilor, constructorul va rezolva reclamațiile și sesizările apărute din propria vină și datorită nerespectării legislației și reglementărilor de mediu.

h) prevenirea și gestionarea deșeurilor generate pe amplasament în timpul realizării proiectului/în timpul exploatarei, inclusiv eliminarea:

Tipurile de deseuri rezultate din executia lucrarilor de constructie sunt mentionate in tabelul de mai jos:

Nr.crt.	Denumire deșeu	Cod deșeu
1.	Ambalaje de hartie și carton	15.01.01.
2.	Ambalaje de materiale plastice	15.01.02.
3.	Ambalaje de lemn	15.01.03.
4.	Ambalaje metalice	15.01.04.
5.	Beton și moloz rezultat din demolări	17.01.01.
6.	Deșeuri ceramice și porțelan	17.01.03.
7.	Deșeuri de lemn	17.02.01.
8.	Cupru, bronz, alamă	17.04.01.
9.	Aluminiu	17.04.02.
10.	Fier, fontă, oțel	17.04.05.
11.	Amestecuri metalice	17.04.07.
12.	Pământ și pietre	17.05.04.
13.	Deseuri menajere	23.03.01.

Denumire deseuri	Eliminare/Valorificare deseuri
Ambalaje de hartie si carton	Valorificare prin societati atestate

Materiale ceramice-portelan (izolatori ceramici)	Valorificare prin societati atestate/beneficiarul lucrarii
Conductor Otel-Aluminiu	Valorificare prin societati atestate/beneficiarul lucrarii
Fier, fonta, otel (armaturi fundatii)	Valorificare prin societati atestate/beneficiarul lucrarii
Pamant si pietre	Eliminare in locuri special amenajate

Materialele valorificabile/refolosibile specificate in tabelul de mai sus se vor preda beneficiarului conform procedurii de predare-primire a acestora.

Constructorul asigura:

- colectarea selectiva a deseurilor rezultate in urma lucrarilor de constructii;
- depozitarea temporara corespunzatoare a fiecarui tip de deșeu rezultat (depozitare in recipiente etansi, cutii metalice/PVC, butoaie metalice/PVC etc);
- efectuarea transportului deseurilor in conditii de siguranta la agentii economice specializati in valorificarea deseurilor.

Este interzisa arderea/neutralizarea si abandonarea deseurilor in instalatii, respectiv locuri neautorizate acestui scop.

i) gospodărirea substanțelor și preparatelor chimice periculoase: La executarea lucrarilor prevazute in documentatia tehnica, precum si in exploatarea acestora, instalatiile electrice nu polueaza mediul inconjurator prin tehnologiile aplicate. Nu se evidentiaza substante si preparate chimice periculoase utilizate si/sau produse.

B. Utilizarea resurselor naturale, în special a solului, a terenurilor, a apei și a biodiversității.

VII. Descrierea aspectelor de mediu susceptibile a fi afectate în mod semnificativ de proiect:

- impactul asupra populației, sănătății umane, biodiversității (acordând o atenție specială speciilor și habitatelor protejate), conservarea habitatelor naturale, a florei și a faunei sălbatice, terenurilor, solului, folosințelor, bunurilor materiale, calității și regimului cantitativ al apei, calității aerului, climei (de exemplu, natura și amploarea emisiilor de gaze cu efect de seră), zgomotelor și vibrațiilor, peisajului și mediului vizual, patrimoniului istoric și cultural și asupra interacțiunilor dintre aceste elemente. Natura impactului (adică impactul direct, indirect, secundar, cumulativ, pe termen scurt, mediu și lung, permanent și temporar, pozitiv și negativ);
 - extinderea impactului (zona geografică, numărul populației/habitatelor/speciilor afectate);
 - magnitudinea și complexitatea impactului;
 - probabilitatea impactului;
 - durata, frecvența și reversibilitatea impactului;
 - măsurile de evitare, reducere sau ameliorare a impactului semnificativ asupra mediului;
 - natura transfrontalieră a impactului.

VIII. Prevederi pentru monitorizarea mediului - - Instalatiile electrice prevazute in prezenta documentatie nu produc emisii de poluanti deci nu sunt necesare dotari si masuri pentru controlul emisiilor de poluanti in mediu.

IX. Legătura cu alte acte normative și/sau planuri/programe/strategii/documente de planificare:

A. Justificarea încadrării proiectului, după caz, în prevederile altor acte normative naționale care transpun legislația Uniunii Europene: [Directiva 2010/75/UE](#) (IED) a Parlamentului European și a Consiliului din 24 noiembrie 2010 privind emisiile industriale (prevenirea și controlul integrat al poluării), [Directiva 2012/18/UE](#) a Parlamentului European și a Consiliului din 4 iulie 2012 privind controlul pericolelor de accidente majore care implică substanțe periculoase, de modificare și ulterior de abrogare a [Directivei 96/82/CE](#) a Consiliului, [Directiva 2000/60/CE](#) a Parlamentului European și a Consiliului din 23 octombrie 2000 de stabilire a unui cadru de politică comunitară în domeniul apei, [Directiva-cadru aer 2008/50/CE](#) a Parlamentului European și a Consiliului din 21 mai 2008 privind calitatea aerului înconjurător și un aer mai curat pentru Europa, [Directiva 2008/98/CE](#) a Parlamentului European și a Consiliului din 19 noiembrie 2008 privind deșeurile și de abrogare a anumitor directive, și altele).- nu este cazul

B. Se va menționa planul/programul/strategia/documentul de programare/planificare din care face proiectul, cu indicarea actului normativ prin care a fost aprobat.- nu este cazul

X. Lucrări necesare organizării de șantier:nu este cazul

- descrierea lucrărilor necesare organizării de șantier;
- localizarea organizării de șantier;
- descrierea impactului asupra mediului a lucrărilor organizării de șantier;
- surse de poluanți și instalații pentru reținerea, evacuarea și dispersia poluanților în mediu în timpul organizării de șantier;
- dotări și măsuri prevăzute pentru controlul emisiilor de poluanți în mediu.

XI. Lucrări de refacere a amplasamentului la finalizarea investiției, în caz de accidente și/sau la încetarea activității, în măsura în care aceste informații sunt disponibile:

- La terminarea lucrărilor, suprafețele de teren ocupate temporar vor fi redade, prin refacerea acestora in circuitu functional initial. Constructorul are obligatia de a preda amplasamentul catre beneficiar, liber de reclamatii si sesizari.- nu este cazul

XII. Anexe - piese desenate:

1. planul de incadrare in zona.

XIII. Pentru proiectele care intră sub incidența prevederilor [art. 28 din Ordonanța de urgență a Guvernului nr. 57/2007](#) privind regimul ariilor naturale protejate, conservarea habitatelor naturale, a florei și faunei sălbatice, aprobată cu modificări și completări prin [Legea nr. 49/2011](#), cu modificările și completările ulterioare, memoriul va fi completat cu următoarele:

a) descrierea succintă a proiectului și distanța față de aria naturală protejată de interes comunitar, precum și coordonatele geografice (Stereo 70) ale amplasamentului proiectului. Aceste coordonate vor fi prezentate sub formă de vector în format digital cu referință geografică, în sistem de proiecție națională Stereo 1970, sau de tabel în format electronic conținând coordonatele conturului (X, Y) în sistem de proiecție națională Stereo 1970;

b) numele și codul ariei naturale protejate de interes comunitar;

c) prezența și efectivele/suprafețele acoperite de specii și habitate de interes comunitar în zona proiectului;

d) se va preciza dacă proiectul propus nu are legătură directă cu sau nu este necesar pentru managementul conservării ariei naturale protejate de interes comunitar;

e) se va estima impactul potențial al proiectului asupra speciilor și habitatelor din aria naturală protejată de interes comunitar;

f) alte informații prevăzute în legislația în vigoare.- nu este cazul

XIV. Pentru proiectele care se realizează pe ape sau au legătură cu apele, memoriul va fi completat cu următoarele informații, preluate din Planurile de management bazinale, actualizate:

1. Localizarea proiectului:

- bazinul hidrografic;
- cursul de apă: denumirea și codul cadastral;
- corpul de apă (de suprafață și/sau subteran): denumire și cod.

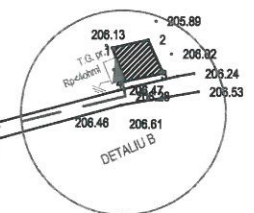
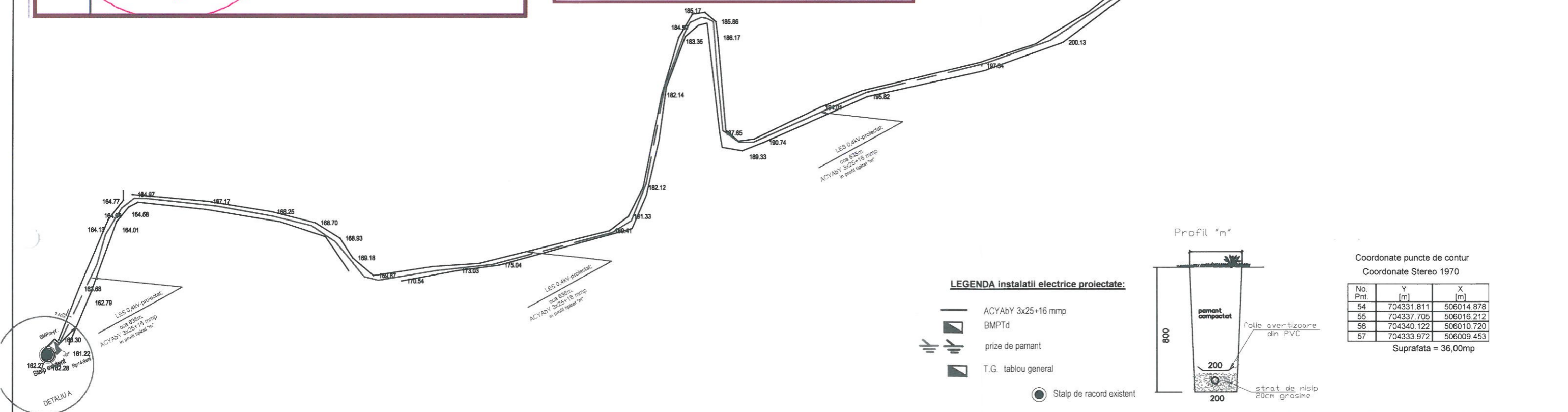
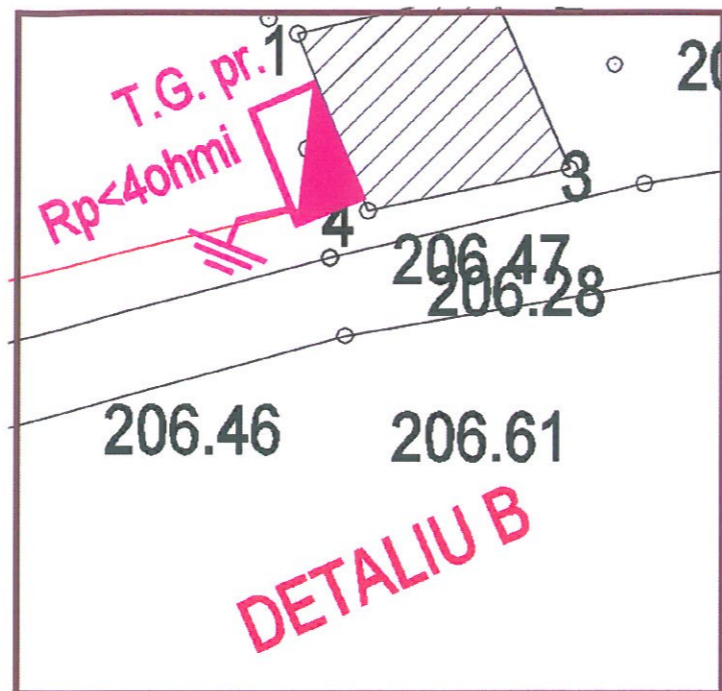
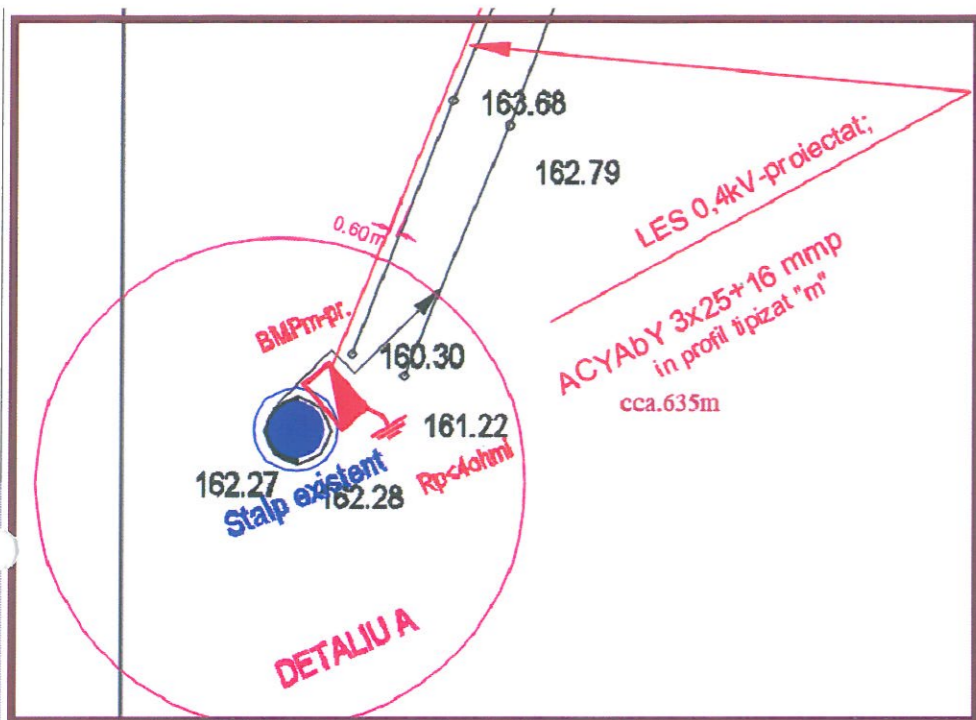
2. Indicarea stării ecologice/potențialului ecologic și starea chimică a corpului de apă de suprafață; pentru corpul de apă subteran se vor indica starea cantitativă și starea chimică a corpului de apă.

3. Indicarea obiectivului/obiectivelor de mediu pentru fiecare corp de apă identificat, cu precizarea excepțiilor aplicate și a termenelor aferente, după caz.nu este cazul

XV. Criteriile prevăzute în anexa nr. 3 la Legea nr. privind evaluarea impactului anumitor proiecte publice și private asupra mediului se iau în considerare, dacă este cazul, în momentul compilării informațiilor în conformitate cu punctele III-XIV.

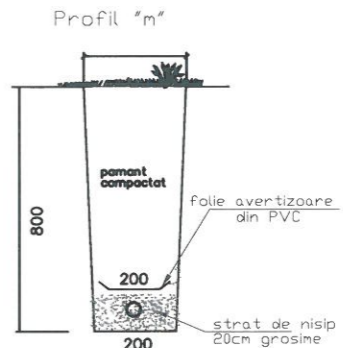
Semnătura și ștampila titularului
SC MARSANO SRL





LEGENDA instalatii electrice proiectate:

- ACYAbY 3x25+16 mmp
- BMPmTd
- prize de pamant
- T.G. tablou general
- Stalp de racord existent



Coordonate puncte de contur
Coordonate Stereo 1970

No. Pnt.	Y [m]	X [m]
54	704331.811	506014.878
55	704337.705	506016.212
56	704340.122	506010.720
57	704333.972	506009.453

Suprafata = 36,00mp

S.C. MARSANO S.R.L.			Beneficiar:	Proiect nr. /2020
Sef Proiect	Nume	Semnatura	Titlu proiect:	FAZA: PTE
Proiectat	Ing. Carp Doina		Titlu planșă:	Planșă nr. E1
Desenat	Ing. Andrei Heintz		Data: 2020	





Site Telekom
BX850 Cotoroiaia

COTOROIAIA

Traseu alimentare ingropat pe marginea drumului L=570m

Coordonate GPS:
46° 1' 24.00" N
27° 38' 17.10" E

stalp SE 11
existente
care se va
monta
cablul si
BMPM25A

